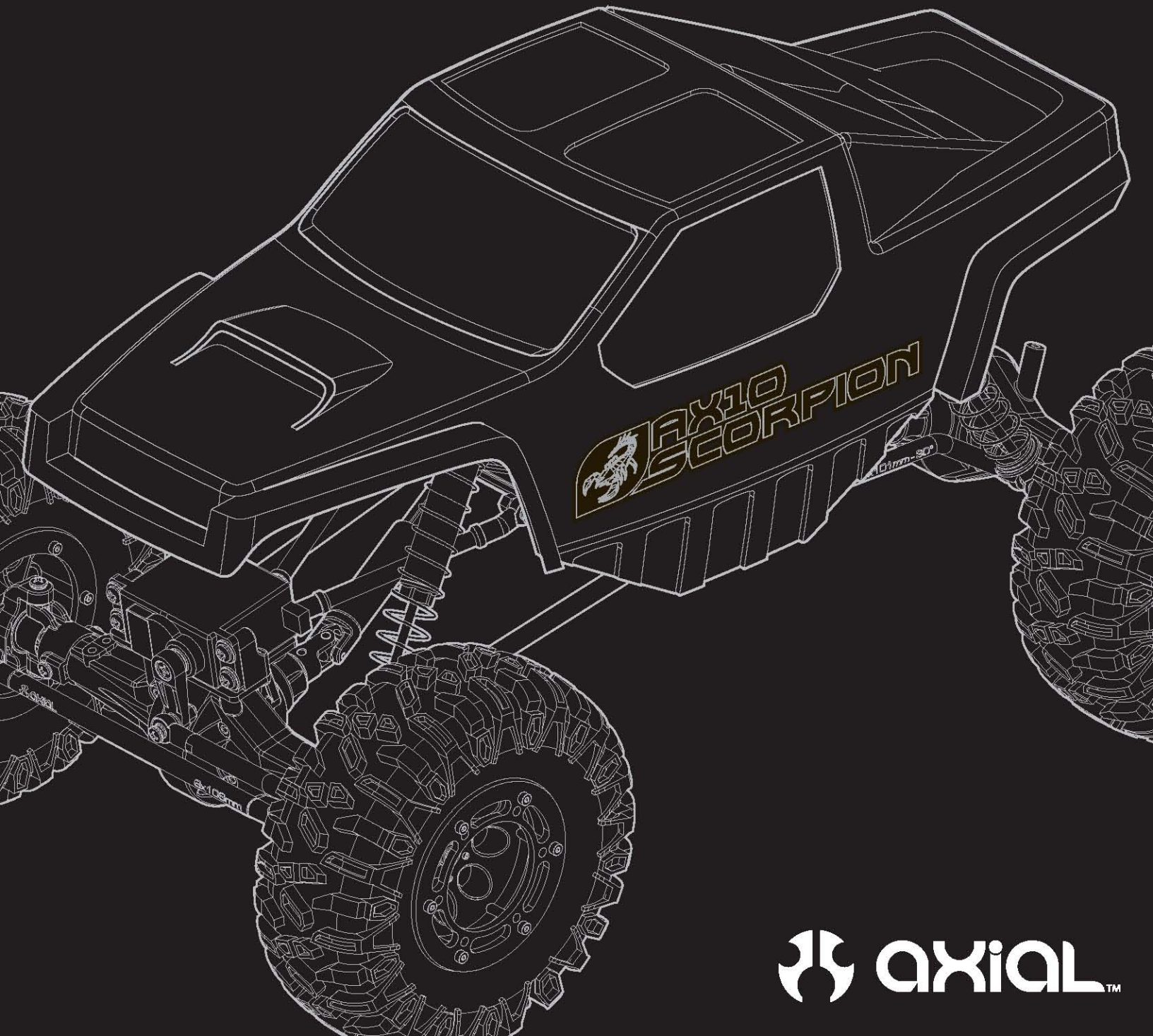


AXIAL SCORPION

1/10 Competition Rock Crawler



MAX10 SCORPION

1 / 10 Competition Rock Crawler

CAUTIONS

 To prevent serious personal injury and/or property damage, operate all remotely controlled models in a responsible manner as outlined herein.

CHOOSE THE RIGHT PLACE TO OPERATE YOUR R/C MODEL.

- Do not run on public streets or highways. This could cause serious accidents, personal injuries, and/or property damage.
- Never run R/C models near people or animals.
- To avoid injury, do not run in confined spaces.
- Do not run where loud noises can disturb others, such as hospitals and residential areas.
- Never run indoors. There is a high risk of fire and/or damage.


INSPECT YOUR MODEL BEFORE OPERATION.

- Make sure that all screws and nuts are properly tightened. It is also a good idea to use removable thread lock wherever metal screws go into metal, especially for engine mounts and the engine pilot shaft.
- Always use fresh batteries for your transmitter and for your receiver to avoid losing control of the model.
- Always test the brakes and throttle before starting your engine to avoid losing control of the model.
- Make sure no one else is using the same radio frequency as you are using.

AFTER OPERATION OF YOUR R/C MODEL

- Turn off receiver first, then turn off transmitter, this will prevent runaways.
- Be careful when handling batteries, they will be hot after running.
- Replace any batteries that have been dented or have frayed wires, short circuits can cause fire.
- Be sure to keep your R/C model clean and free of excess dirt and grease, this will increase the life.

VORSICHT!

 Um Verletzungen an Personen und/oder Sachschäden zu vermeiden, sollten alle ferngesteuerten Modelle sorgfältig und verantwortungsbewusst bedient werden, wie nachfolgend beschrieben.

Wählen Sie den richtigen Platz zum Fahren

- Fahren Sie niemals auf öffentlichen Straßen. Dies könnte Verkehrsunfälle, Personenschäden oder Sachschäden verursachen.
- Fahren Sie niemals in der Nähe von anderen Personen oder Tieren.
- Fahren Sie niemals auf belebten Straßen.
- Fahren Sie nie in der Nähe von Wohnhäusern oder Krankenhäusern. Der Lärm könnte andere Personen stören.
- Fahren Sie niemals in Innenräumen. Dort könnte etwas beschädigt werden.

Überprüfen Sie Ihr Modell, bevor Sie es in Betrieb nehmen.

- Gehen Sie sicher, dass alle Schrauben und Muttern festgezogen sind. Verwenden Sie überall dort Schrauben-Sicherungslack, wo Metallschrauben in ein Metallgewinde greifen, besonders bei den Motorhaltern.
- Um Störungen zu vermeiden, benutzen Sie immer voll geladene Akkus in Ihrem Sender und Empfänger.
- Bevor Sie den Motor starten, sollten Sie immer die Funktion der Bremse und des Gashebels testen.
- Gehen Sie sicher, dass niemand mit der gleichen Frequenz fährt wie Sie.

Nach Betrieb des RC Modells:

- Zuerst den Empfänger abdrehen, dann den Sender abdrehen um unkontrolliertes Durchgehen zu vermeiden.
- Seien Sie vorsichtig mit gebrauchten Akkus, sie können nach dem Gebrauch heiß sein.
- Ersetzen Sie Akkus/Batterien die beschädigt sind oder schadhafte Kabel aufweisen, sie können Kurzschlüsse oder Feuer verursachen.
- Halten Sie Ihr Fahrzeug sauber und entfernen Sie Schmutz und Schmierfett, damit erhöhen Sie die Lebensdauer Ihres Modells.

PRECAUTIONS

 Afin d'éviter toutes blessures corporelles et/ou dommages environnants, veuillez procéder en toute responsabilité comme indiqué ci-dessous

Choisir le lieu adéquat pour faire rouler votre modèle.

- Ne jamais rouler dans les rues ou sur les routes ouvertes au public. Ceci peut provoquer de graves accidents.
- Ne jamais rouler près de personnes ou d'animaux.
- Pour éviter les blessures, ne pas rouler dans des espaces confinés.
- Ne jamais rouler où le bruit peut déranger, comme aux abords des hôpitaux ou des quartiers résidentiels.
- Ne jamais rouler à l'intérieur: les gaz d'échappement sont nocifs.

Controler votre modèle avant chaque utilisation.

- Vérifier que les vis et les écrous sont bien serrés. Il est très fortement conseillé d'utiliser du frein filet pour bloquer les vis qui sont en contact avec du métal et tout particulièrement les vis du moteur.
- Toujours utiliser des batteries bien chargées pour l'émission et la réception.
- Toujours vérifier les freins et la commande des gaz avant de démarrer.
- Vérifier qu'aucune autre personne n'utilise votre fréquence radio.

Après l'Opération De Votre Modèle de R/C

- Le virage du récepteur premier, alors virage de l'émetteur, ceci empêchera des fugitifs.
- Faire attention en contrôlant des piles, ils auront chaud après avoir couru.
- Remplacer n'importe quelles piles qui ont été cabossées ou a éraillé des fils, les court-circuits peuvent causer le feu.
- Etre sûr de garder votre modèle de R/C nettoie et libère de terre et la graisse supplémentaires, ceci augmentera la vie.

Equipment needed / Benötigtes Zubehör / Equipement nécessaire

Radio Gear / Fernsteueranlage / Equipement Radio

Radio control system

• You will need a 2-Channel radio system with one servo, receiver, an electronic speed control with an ON/OFF switch.

Fernsteueranlage

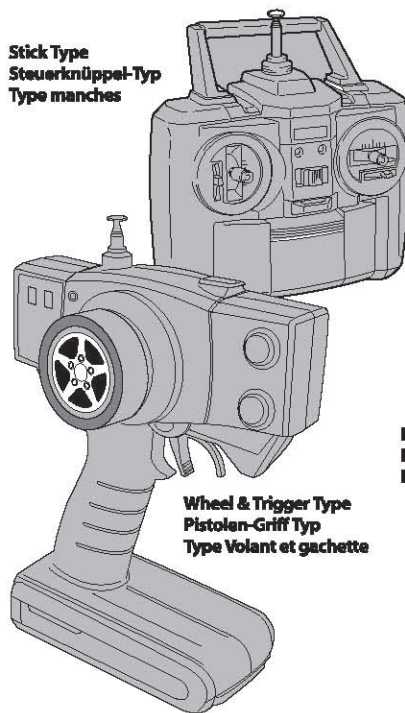
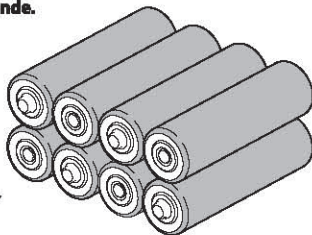
• Sie werden ein 2-Kanal Radio System mit einem Servo, Empfänger, eine elektronische Geschwindigkeitsteuerung mit einem Netzschalter brauchen.

Ensemble radiocommande

• Vous aurez besoin d'un système de radio de 2 chaînes avec un servo, le récepteur, un contrôle de vitesse électronique avec un interrupteur (on-off).

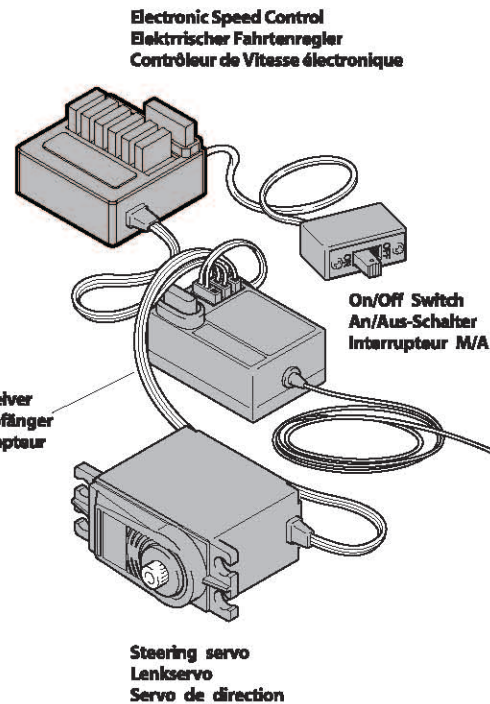
- 8AA Alkaline Dry Batteries.
- 8 St. AA Trockenbatterien.
- 8 piles type R6 pour votre radio commande.

8x



Stick Type
Steuerknüppel-Typ
Type manches

Wheel & Trigger Type
Pistol-Griff Typ
Type Volant et gachette



Electronic Speed Control
Elektrischer Fahrtenregler
Contrôleur de Vitesse électronique

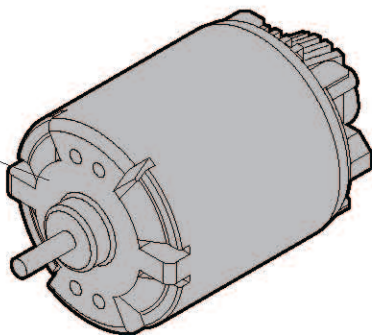
Receiver
Empfänger
Récepteur

On/Off Switch
An/Aus-Schalter
Interrupteur M/A

Steering servo
Lenkservo
Servo de direction

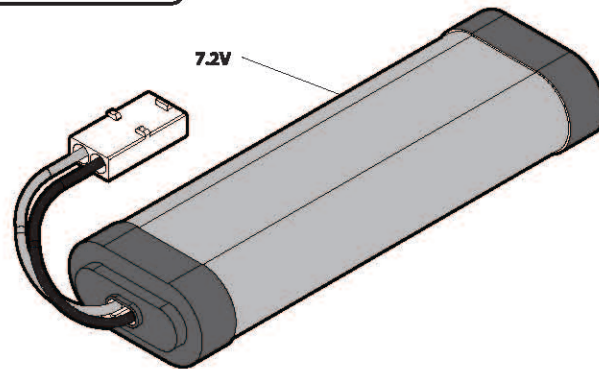
Motor / Motoren / Moteur

540 Size - 55T

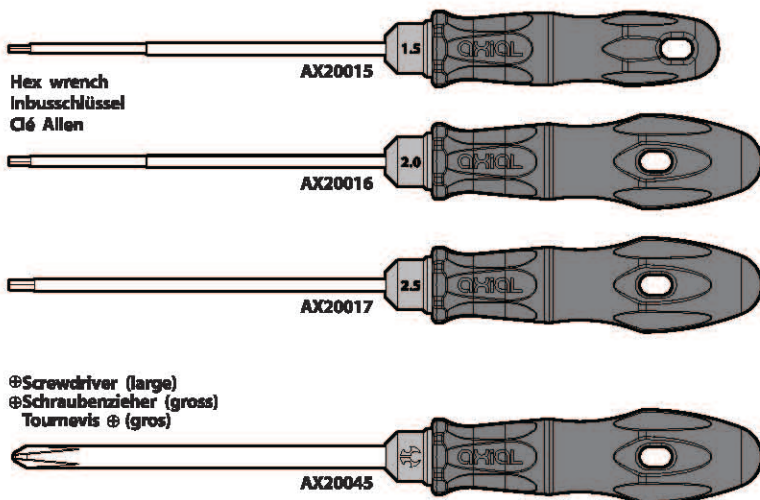


Battery / Akku / Batterie

7.2V



Tools Recommended / Benötigte Werkzeuge / Outillage



Hex wrench
Inbusschlüssel
Clé Allen

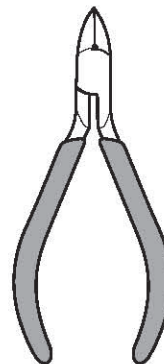
AX20015

AX20016

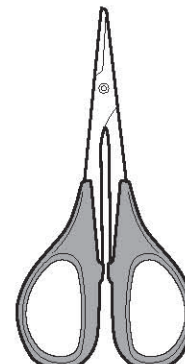
AX20017

⊗Screwdriver (large)
⊗Schraubenzieher (gross)
Tournevis ⊗ (gros)

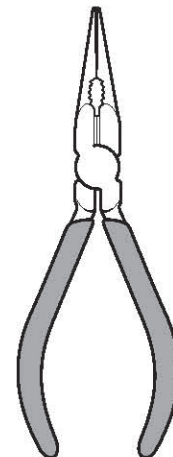
AX20045



Side cutter
Seitenschneider
Pinces coupantes

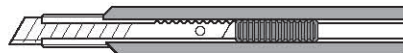


Curved scissors
Schere
Ciseaux



Long nose pliers
Flachzange
Pinces à becs longs

Modeling knife
Modelliermesser
Couteau de modéliste



Batteries / Batterien / Piles

Optional Battery Mounting

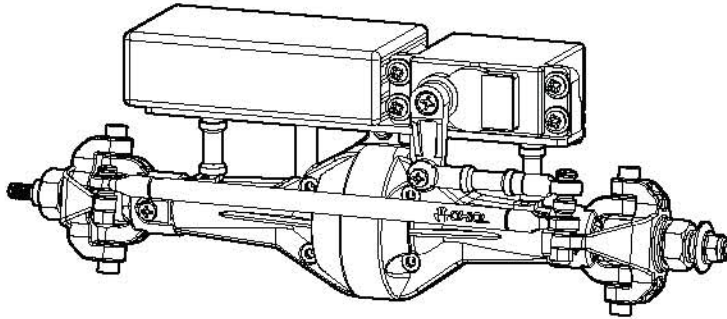
The standard 7.2V stick pack can be mounted on the battery/radio tray as shown in the instructions. However this is not the most ideal mounting place for competitive rock crawling since it places most of the weight higher in the chassis. You can also use smaller packs (LiPo, Lithium Ion, receiver packs, etc.) that offer a much lower weight. Ideally you want the bulk of the weight to be over the front axle. If you plan on competing or simply want to improve the performance of your AX10 Scorpion it is recommended to relocate your batteries over the front axle. You can mount the battery pack on top of the steering servo using Velcro, plastic zip ties, or strapping tape. You can also mount the battery pack using the optional AX10 Scorpion Battery/Servo Plate (AX30486) as shown.

Optionale Akkubefestigung

Der normale 7,2V Stick Pack kann wie beschrieben auf die Elektronik Grundplatte montiert werden. Diese Position ist nicht der idealste Ort, da das Gewicht höher als das Chassis ist. Sie können auch kleinere Packs verwenden (LiPo, Lithium Ion, Empfängerpacks...) die leichter sind. Im Idealfall kommt das Gewicht über die Vorderachse. Wenn Sie ein Rennen mitfahren, oder die Leistung Ihres Wagens optimieren wollen wird empfohlen, die Akkus über die Vorderachse zu montieren. Sie können den Akkupack auf dem Lenkservo mit Klettverschluss, Kabelbinder oder Kleband montieren. Sie können auch den Akku mit dem Option Part AX30486 nach Bedarf montieren.

Monter facultatif de Pile

Le standard 7.2V tas de baton peut être monté sur le plateau de pile/radio selon les instructions. Cependant ceci n'est pas l'endroit montant le plus idéal pour ramper de rocher compétitif puisque il place la plupart du poids plus haut dans le châssis. Vous pouvez utiliser aussi de plus petits tas (LiPo, l'ion de Lithium, les tas de récepteur, etc.) cela offre un abaisse beaucoup le poids. Idéalement vous voulez que la masse du poids pour ait été par-dessus l'essieu avant. Si vous planifiez sur concourir ou simplement le besoin pour améliorer l'exécution de votre AX10 Scorpion qu'il est recommandé reloger vos piles par-dessus l'essieu avant. Vous pouvez monter le tas de pile sur la direction le Velcro d'utilisation servo, la fermeture éclair en plastique lie, ou sangler la bande. Vous pouvez monter aussi le tas de pile utilisant le facultatif AX10 Scorpion Plaque Pile/Servo (AX30486) comme indiqué.



visit www.maxamps.com for a complete selection of batteries and chargers specifically for the AX10 Scorpion.

Wheels - Tires / Räder - Ermüdet / Les roues - Fatigue

The AX10 Scorpion is set up to be competitive right out of the box, however terrain, weather and driving style all affect the performance of the chassis. You can fine tune performance of your AX10 Scorpion by adding weight, trimming the inner foam, and tuning your tires.

Der AX10 Scorpion ist konstruiert, um aus der Schachtel konkurrenzfähig zu sein. Jedoch beeinflussen Gelände, Wetter und Fahrstil die Leistung vom Chassis. Sie können die Leistung Ihres AX10 Scorpion durch hinzufügen von Gewichten, Trimmen der Reifeneinlage und der Reifenabstimmung einstellen.

Le AX10 Scorpion s'est établi pour être la droite compétitif de la boîte, cependant le terrain, le temps et la conduite conçoivent tout affecte l'exécution du châssis. Vous pouvez condormer à une amende l'exécution d'air de votre AX10 Scorpion en ajoutant le poids, taillant la mousse intérieure, et l'accordement de vos pneus.

Adding Weight / Addiergewicht / Poids ajoutant

You can add weight to the front axle to improve traction. Most users will use stick on wheel weights that fit inside the tire and mount to the wheel, but you can also use Airsoft pellets or BB's. You will have to experiment to determine how much weight to add.

Sie können an der Vorderachse Gewicht hinzufügen um die Traktion zu verbessern. Die meisten Fahrer verwenden Aufsteckbare Rädergewichte die innerhalb des Reifens montiert werden. Sie können aber auch Airsoft Kugeln oder BB's verwenden. Sie werden experimentieren müssen, um zu bestimmen, wieviel Gewicht Sie hinzufügen müssen.

Vous pouvez ajouter le poids à l'essieu avant pour améliorer la traction. La plupart des utilisateurs utiliseront le baton sur les poids de roue qui capable dans le pneu et le mont à la roue, mais vous pouvez utiliser aussi les boules de Airsoft ou BB. Vous aurez à expérimenter pour déterminer combien de peser pour ajouter.



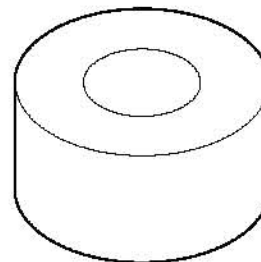
Tire Flex / Reifen Flex / Le pneu Fléchi

You can adjust the amount of tire flex you get by trimming your inner foam. Visit www.rccrawler.com to see all the choices you have before trimming your inner foams.

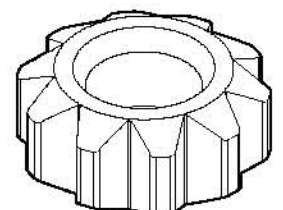
Sie können die Eigenschaften des Reifens durch trimmen der Reifeneinlage ändern. Besuchen Sie www.rccrawler.com, um Möglichkeiten für diese Änderung zu sehen, bevor Sie die Einlage bearbeiten.

Vous pouvez ajuster la quantité de pneu fléchi vous obtient en taillant votre mousse intérieure. [www.rcrawler.com](http://www.rccrawler.com) de visite pour voir tous les choix que vous avez avant de tailler vos mousses intérieures.

Standard



Trimmed



Shock Absorbers / Dämpfer / Amortisseurs

Proper building, maintenance, and tuning of your shocks will enhance the performance of your AX10 Scorpion. Be sure to inspect the shocks regularly for any sign of wear or damage and replace parts as needed. Tune your shocks to enhance the performance of your AX10 Scorpion using the tips provided below.

Ordnungsgemäßer Zusammenbau, Wartung und Abstimmung der Dämpfer wird die Leistung Ihres AX10 Scorpion erhöhen. Prüfen Sie unbedingt regelmäßig die Dämpfer auf Verschleiß und ersetzen Sie die nötigen Teile. Stimmen Sie Ihre Dämpfer ab wie untenstehend beschrieben, um die Leistung des Wagens zu erhöhen.

Le bâtiment correct, l'entretien, et accordant de vos chocs améliorera l'exécution de votre AX10 Scorpion. Etre sûr d'inspecter le regularly de chocs pour n'importe quel signe d'usure ou damage et remplace des parties comme nécessaire. Accorder vos chocs pour améliorer l'exécution de votre AX10 Scorpion utilisant les pointes fournies au dessous.

Shock Oil / Dämpferöl / Huile pour amortisseur



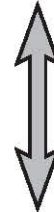
Thinner / Dünner / Plus fluide	Thicker / Dicker / Plus visqueuse
Softer damping More traction Quicker weight transfer Weichere Dämpfung Mehr Griff Schnellere gewichtsverlagerung Amortissement plus doux Plus d'adhérence Transfert de masses du châssis plus rapide	Stiffer damping Slower chassis weight transfer Reacts slower to input Härtere Dämpfung Langsamere Gewichtsverlagerung Auto reagiert langsamer auf Steuerbefehle Amortissement plus rigide Transfert de masses du châssis plus lent La voiture répond plus lentement aux commandes



Shock Spring / Dämpferfeder / Ressort d'amortisseur

Softer / Weicher / Plus souple

More Chassis Roll
 Mehr rollbewegung des chassis
 Plus de roulis du châssis



- AX30213 Super Soft (Red)
- AX30214 Soft (White)
- AX30215 Medium (Green)
- AX30216 Firm (Yellow)
- AX30217 Super Firm (Blue)

Less Chassis Roll
 Weniger rollbewegung des chassis
 Moins de roulis du châssis

Thicker / Dicker / Plus visqueuse

Gear Ratio / Getriebeübersetzung / Rapports De Démultiplication

Use this equation to calculate the final drive ratio.
Final Drive Gear Ratio = 1 / ((pinion/Spur) X .13)

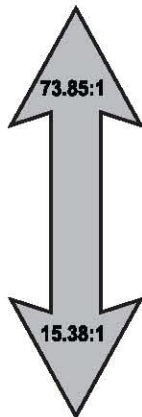
Mit dieser Gleichung können Sie die Gesamtübersetzung berechnen.

Gesamtübersetzung = 1 / ((pinion/Spur) X .13)

Utilisez cette equation pour calculer le rapport de transmission final

Rapport de transmission final = 1 / ((pinion/Spur) X .13)

Slower - More Torque
Langsamer - Mehr Kraft



Faster - Less Torque
Schneller - Weniger Kraft

		48 Pitch Spur									
		70	72	75	78	81	85	87	90	93	96
Pinion	10								69.23	71.54	73.85
	11								62.94	65.03	67.13
	12							55.77	57.69	59.62	61.54
	13							51.48	53.25	55.03	56.80
	14						46.70	47.80	49.45	51.10	52.75
	15						43.59	44.62	46.15	47.69	49.23
	16						40.87	44.62	43.27	44.71	46.15
	17						36.32	39.37	40.72	42.08	43.44
	18					34.62	34.41	37.18	38.46	39.74	41.03
	19					32.79	34.41	35.22	36.44	37.65	38.87
	20					31.15	32.69	33.46	34.62	35.77	36.92
	21				28.57	29.67	31.14	31.87	32.97	34.07	35.16
	22				27.27	28.32	29.72	30.42	31.47	32.52	33.57
	23				26.09	27.09	28.43	29.10	30.10	31.10	32.11
	24			24.04	25.00	25.96	27.24	27.88	28.85	29.81	30.77
	25			23.08	24.00	24.92	26.15	26.77	27.69	28.62	29.54
26			22.19	23.08	23.96	25.15	25.74	26.63	27.51	28.40	
27		20.51	21.37	22.22	23.08	24.22	24.79	25.64	26.50	27.35	
28		19.78	20.60	21.43	22.25	23.35	23.90	24.73	25.55	26.37	
29	18.57	19.10	19.89	20.69	21.49	22.55	23.08	23.87	24.67	25.46	
30	17.95	18.46	19.23	20.00	20.77	21.79	22.31	23.08	23.85	24.62	
31	17.37	17.87	18.61	19.35	20.10	21.09	21.59	22.33	23.08	23.82	
32	16.83	17.31	18.03	18.75	19.47	20.43	20.91	21.63	22.36	23.08	
33	16.32	16.78	17.48	18.18	18.88	19.81	20.28	20.98	21.68	22.38	
34	15.84	16.29	16.97	17.65	18.33	19.23	19.68	20.36	21.04	21.72	
35	15.38	15.82	16.48	17.14	17.80	18.68	19.12	19.78	20.44	21.10	



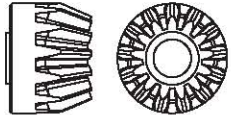
AX30405
Input Shaft 5x28mm x1



AX30163
Pin 2x10mm x1

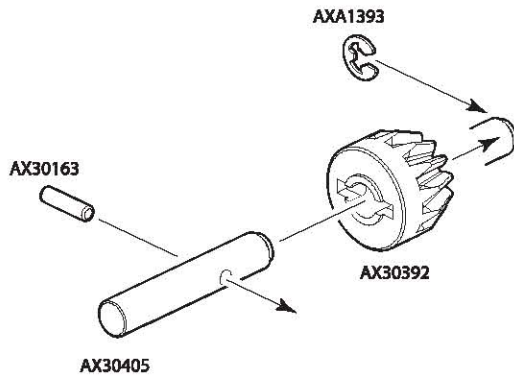


AXA1393
E2.5 e-clip x1



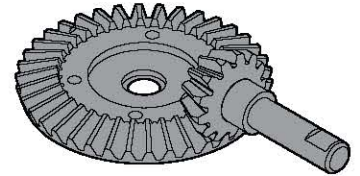
AX30392
13T Bevel Gear x1

1

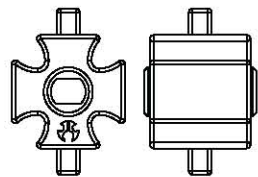


Option Parts

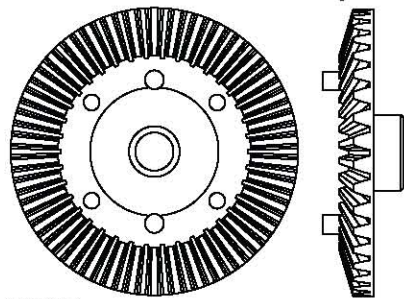
AX30395
Heavy Duty Bevel Gear Set



2



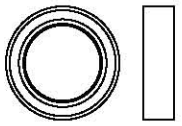
AX30500
Heavy Duty Locker x1



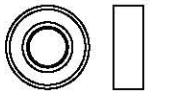
AX30392
38T Bevel Gear x1



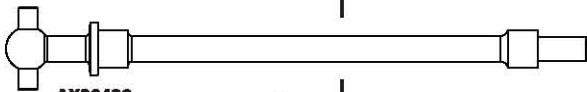
AXA015
M2x10mm x4



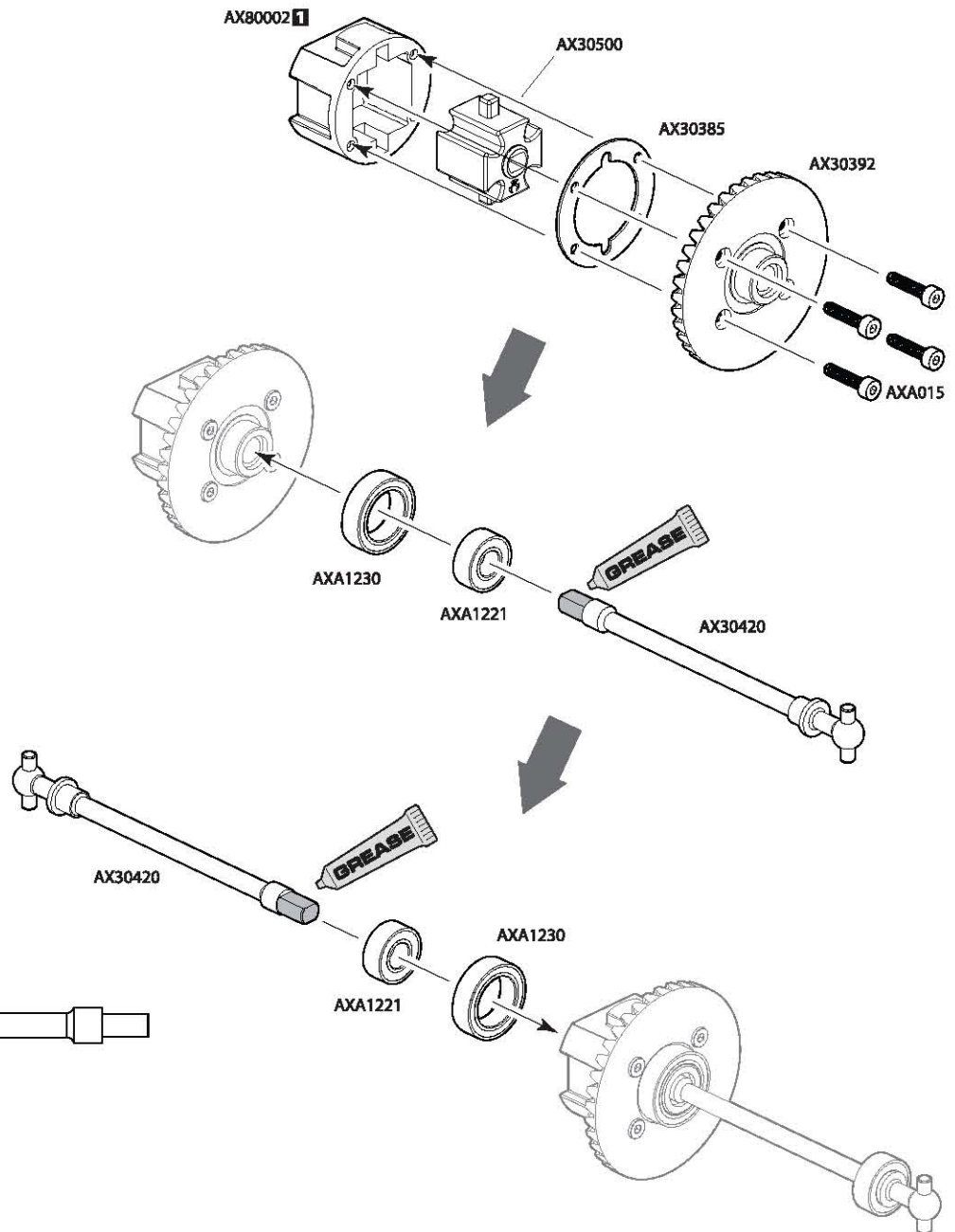
AXA1230
Bearing 10x15x4mm x2

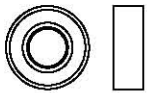


AXA1221
Bearing 5x11x4mm x2



AX30420
Solid Axle Dogbone 6x74mm x2





AXA1221
Bearing 5x11x4mm **x2**

AXA085
M3x10mm **x2**

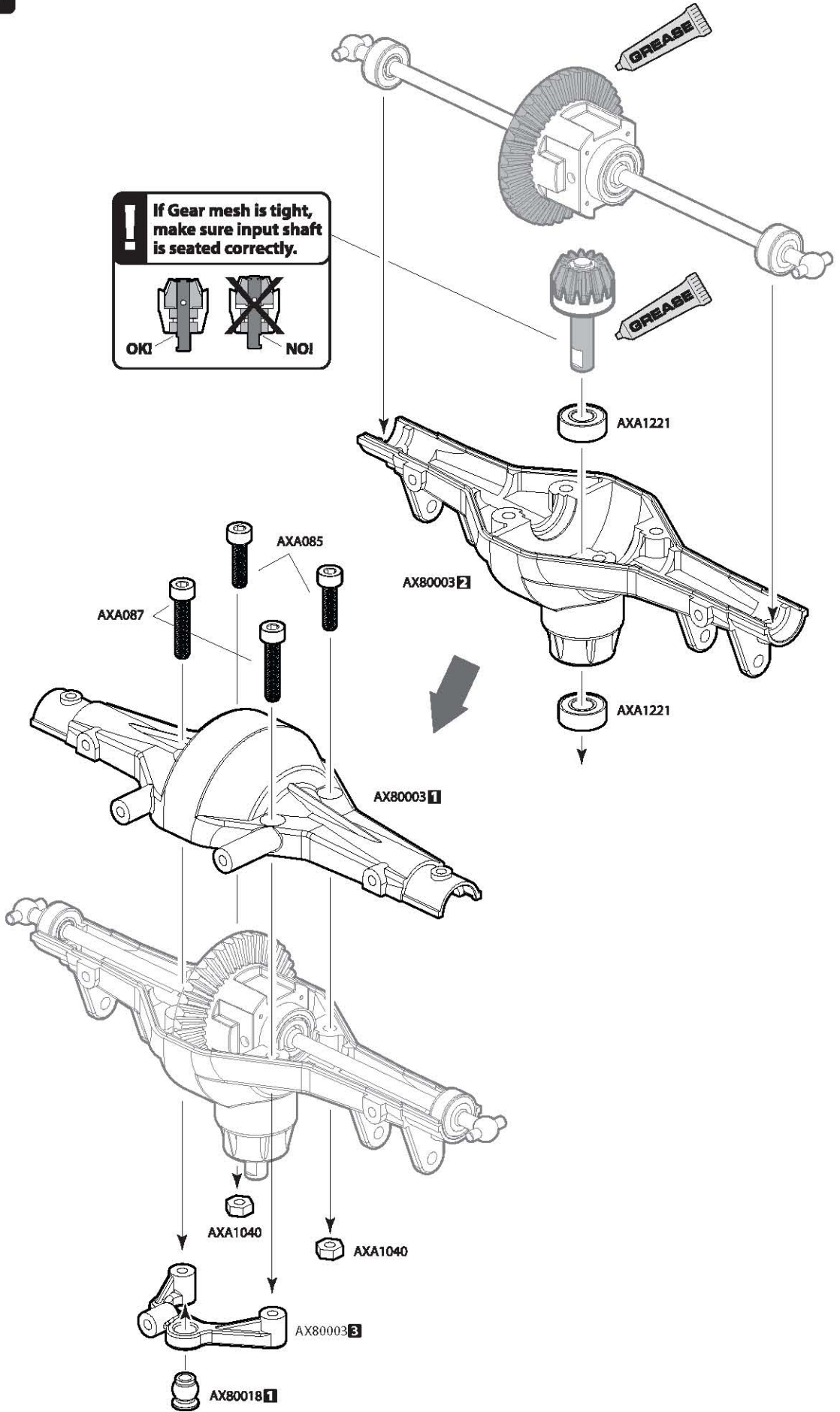


AXA087
M3x16mm **x2**

AXA1040
M3 Thin Hex Nut **x2**

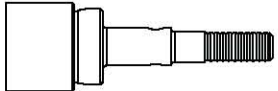
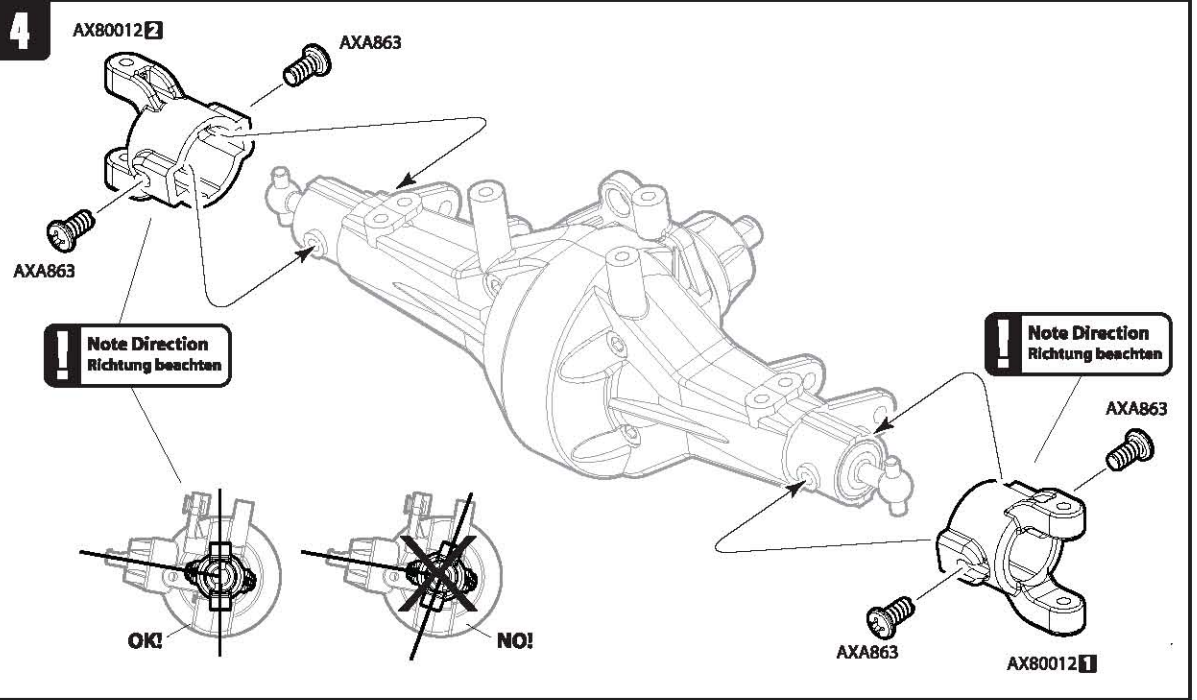
! If Gear mesh is tight, make sure input shaft is seated correctly.

OK ~~NO~~

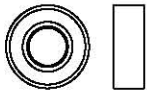




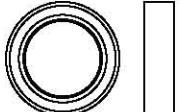
AXA863
M3x6mm Tapping Binder Head **x4**



AX30366
Axle 5x35mm **x2**



AXA1221
Bearing 5x11x4mm **x2**



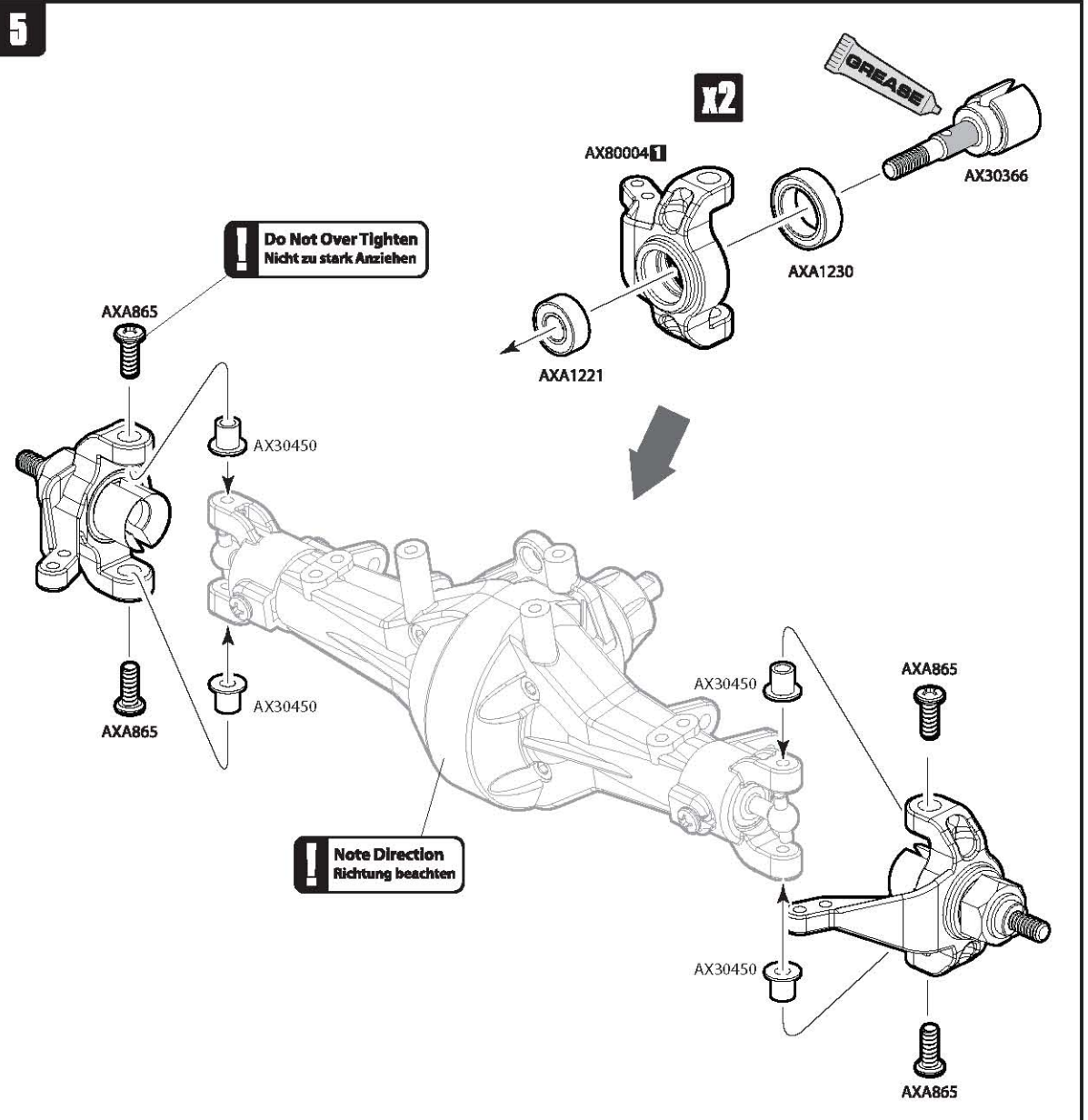
AXA1230
Bearing 10x15x4mm **x2**



AXA865
M3x10mm Tapping Binder Head **x4**



AX30450
Flange Pipe 3x4.5x5.5 **x8**





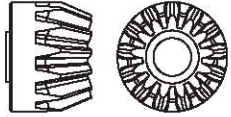
AX30405
Input Shaft 5x28mm **x1**



AX30163
Pin 2x10mm **x1**

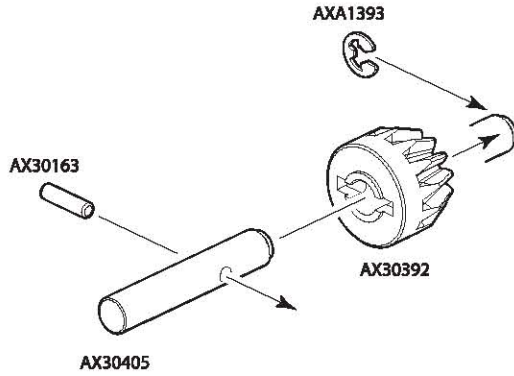


AXA1393
E2.5 e-clip **x1**



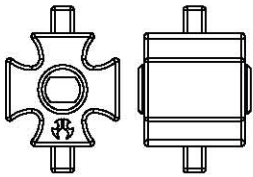
AX30392
13T Bevel Gear **x1**

6

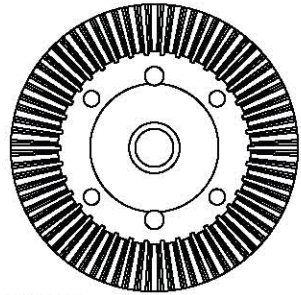


Option Parts

AX30395
Heavy Duty Bevel Gear Set



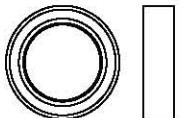
AX30500
Heavy Duty Locker **x1**



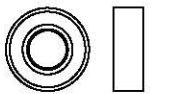
AX30392
38T Bevel Gear **x1**



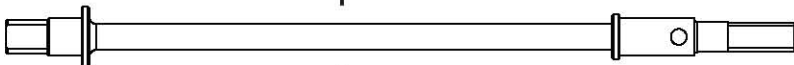
AXA015
M2x10mm **x4**



AXA1230
Bearing 10x15x4mm **x2**

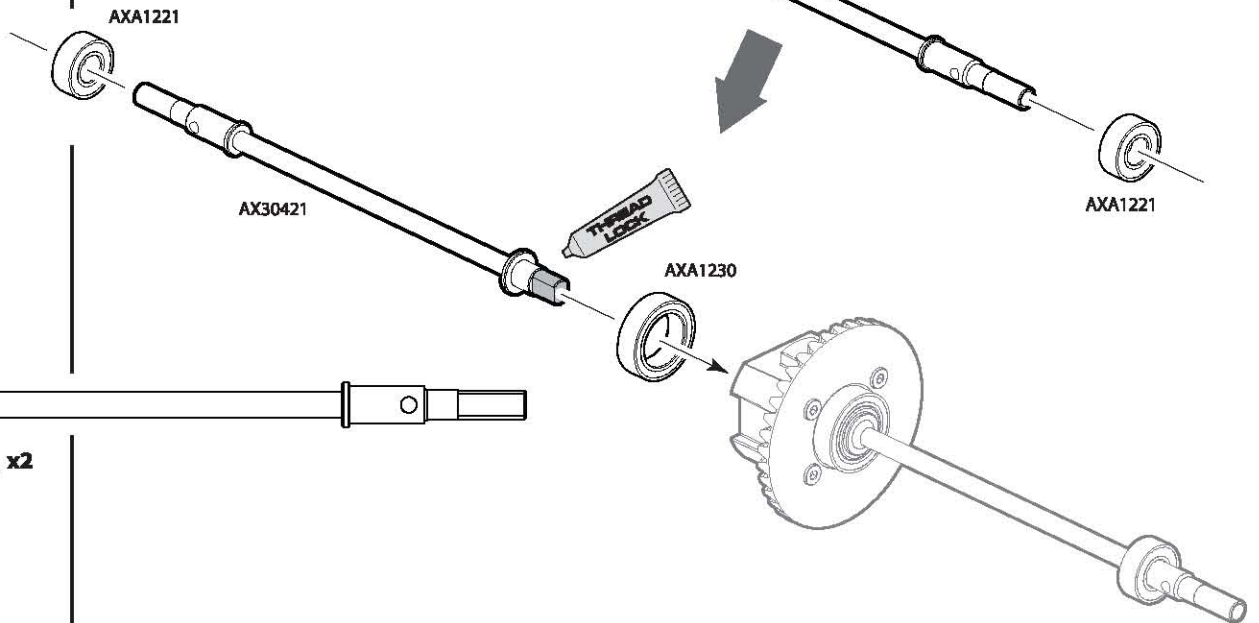
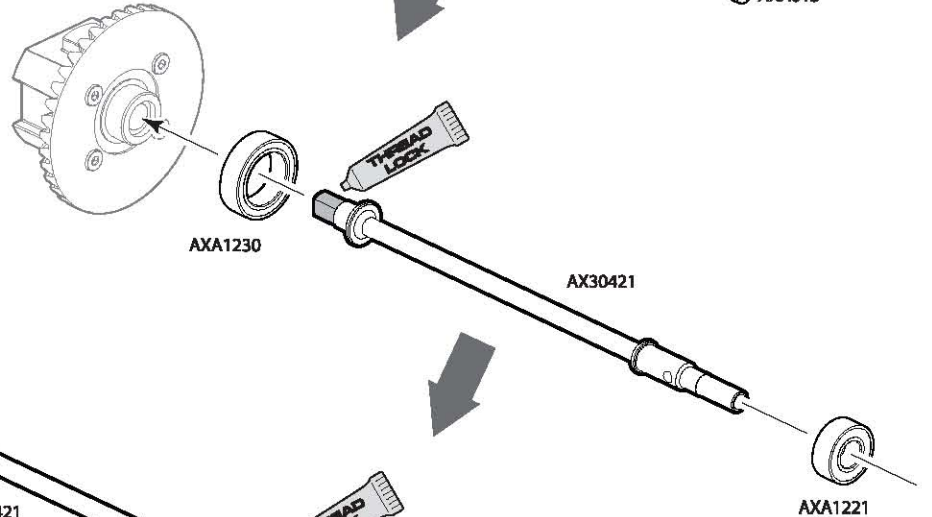
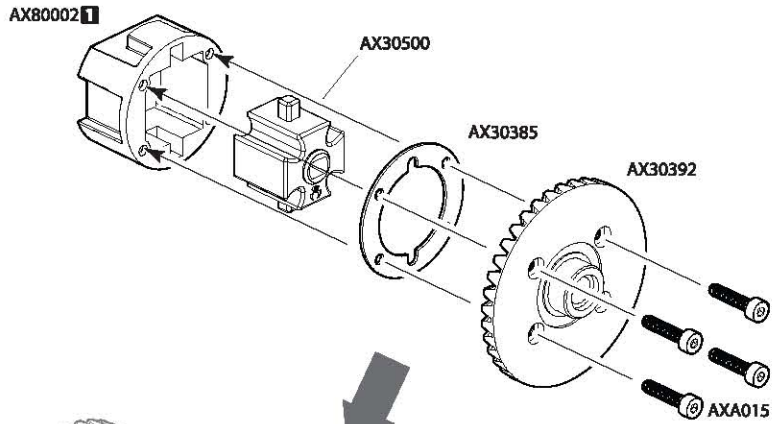


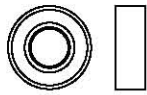
AXA1221
Bearing 5x11x4mm **x2**



AX30421
Solid Axle Dogbone 6x104.5mm **x2**

7





AXA1221
Bearing 5x11x4mm **x2**

AXA085
M3x10mm **x2**

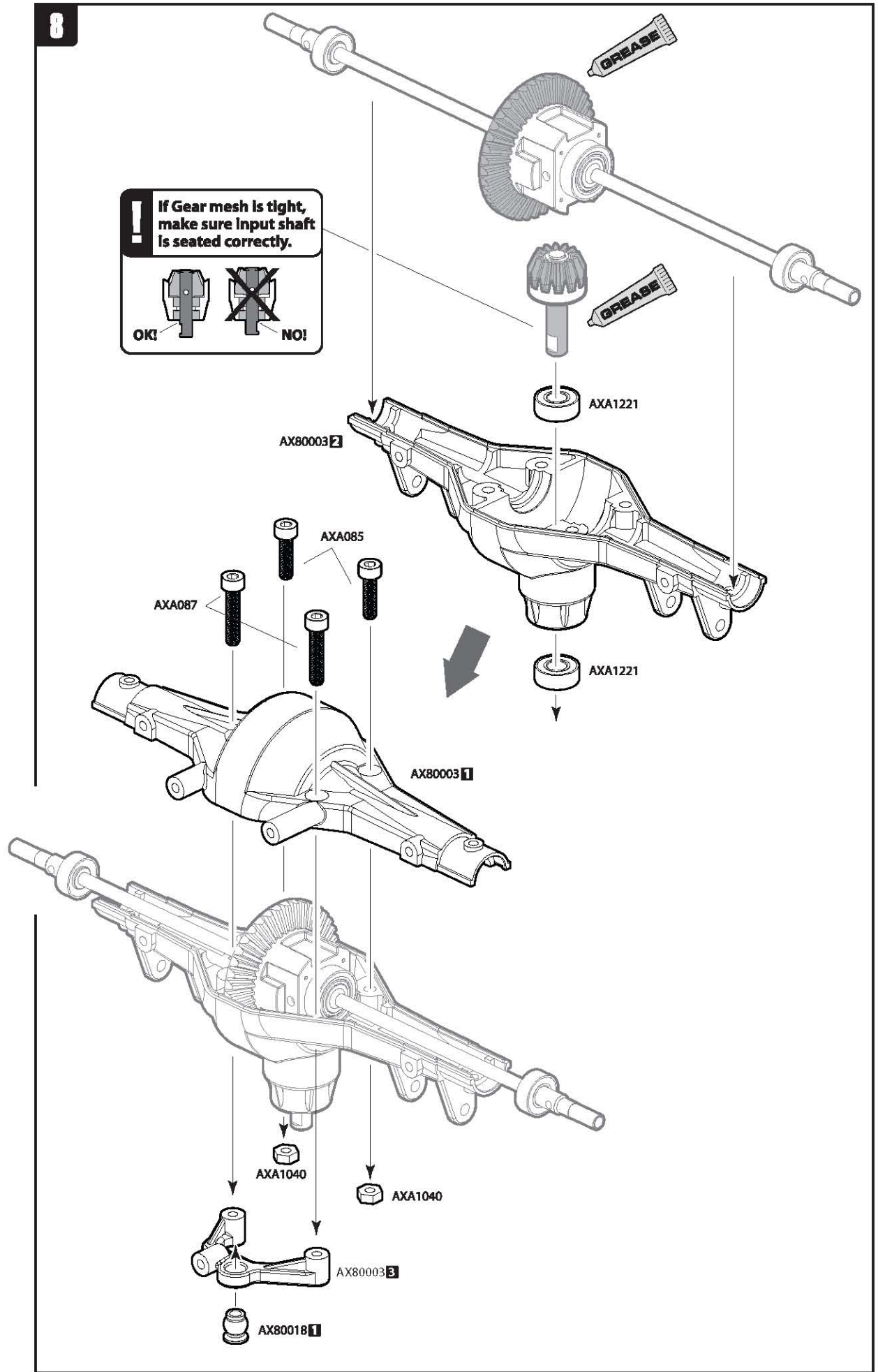


AXA087
M3x16mm **x2**

AXA1040
M3 Thin Hex Nut **x2**

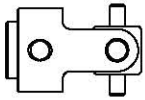
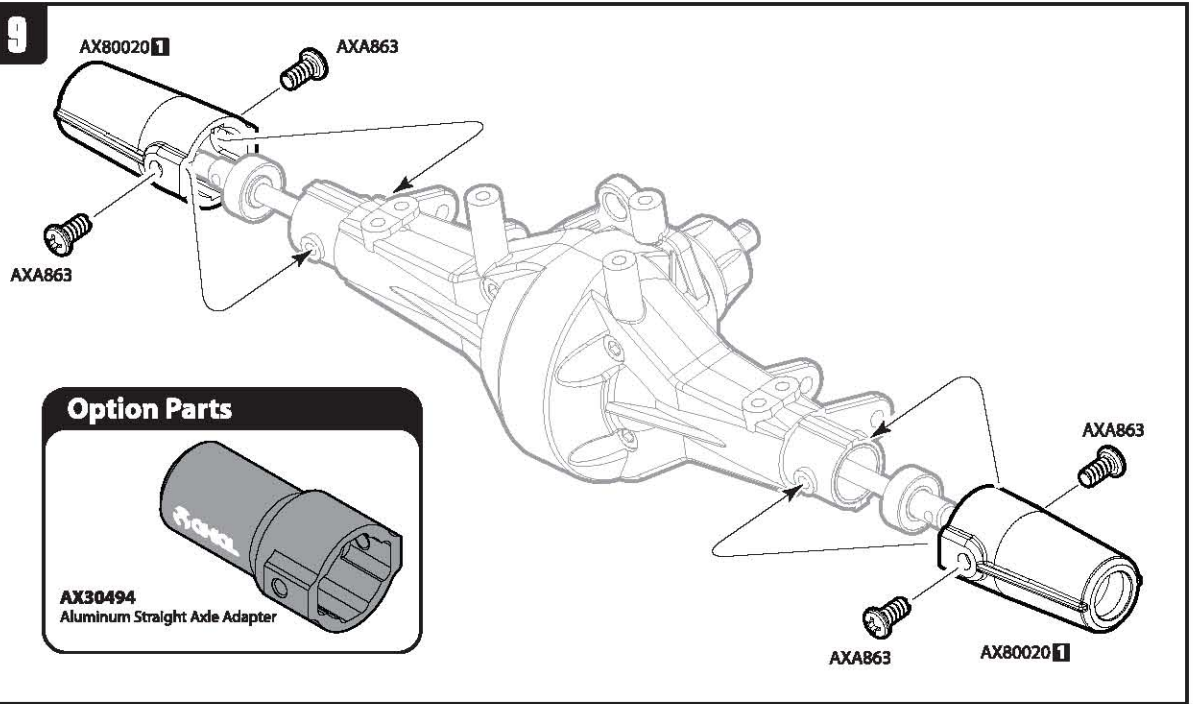
! If Gear mesh is tight, make sure Input shaft is seated correctly.

OK! **NO!**

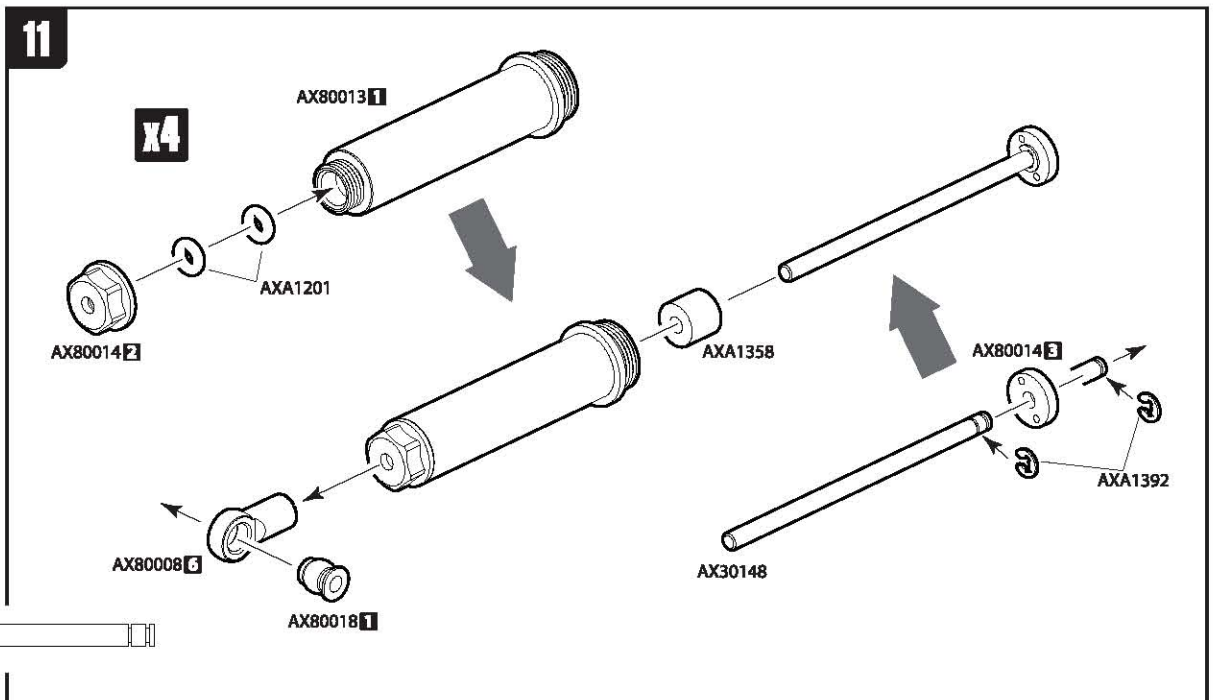
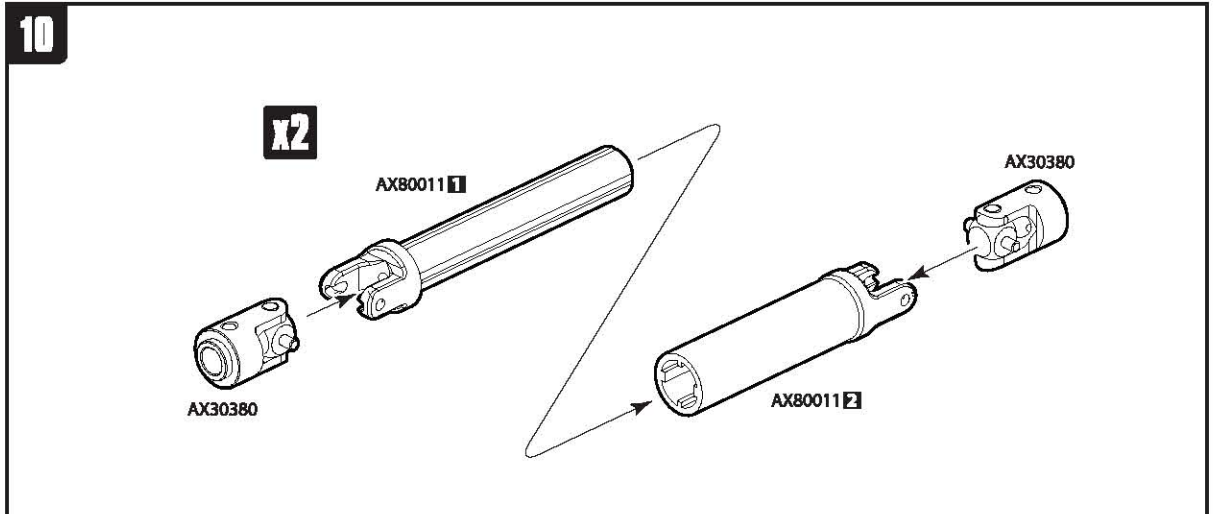




AXA863
M3x6mm Tapping Binder Head **x4**



AX30380
Metal Driveshaft Yoke **x4**



AXA1392
E2 e-clip **x8**



AXA1201
O-Ring 3x2mm (P3) **x8**



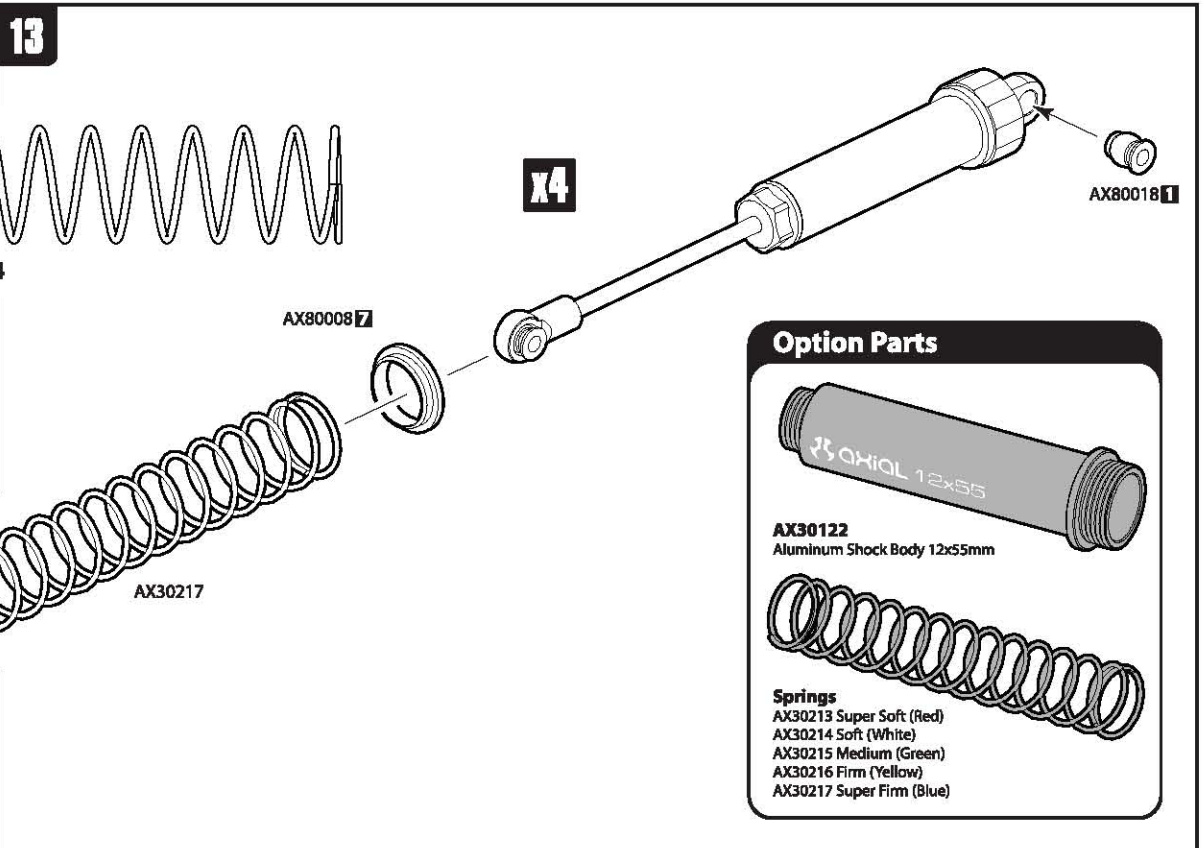
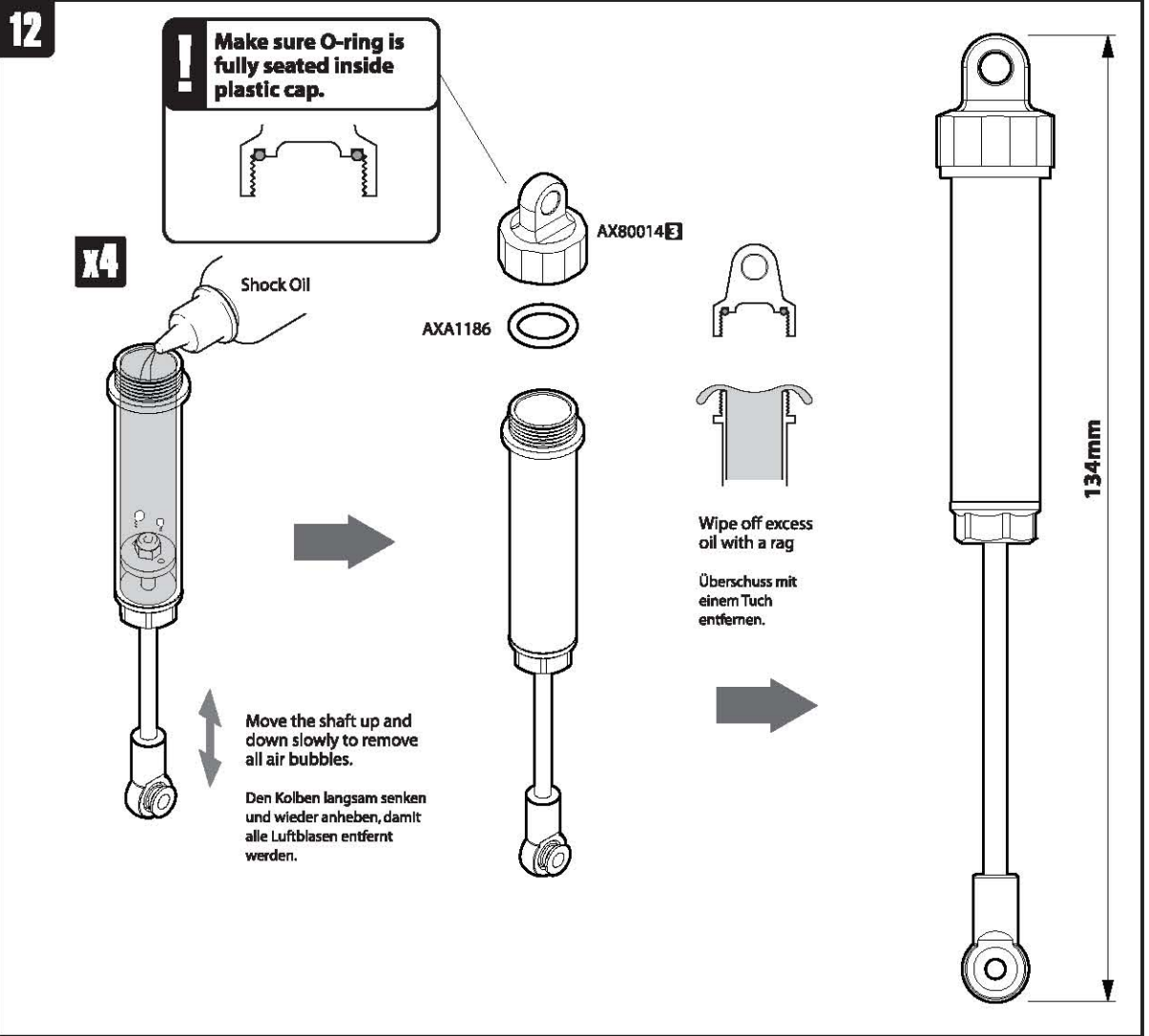
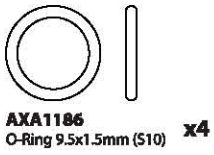
AXA1358
Shock Damper 3x7x8 **x4**

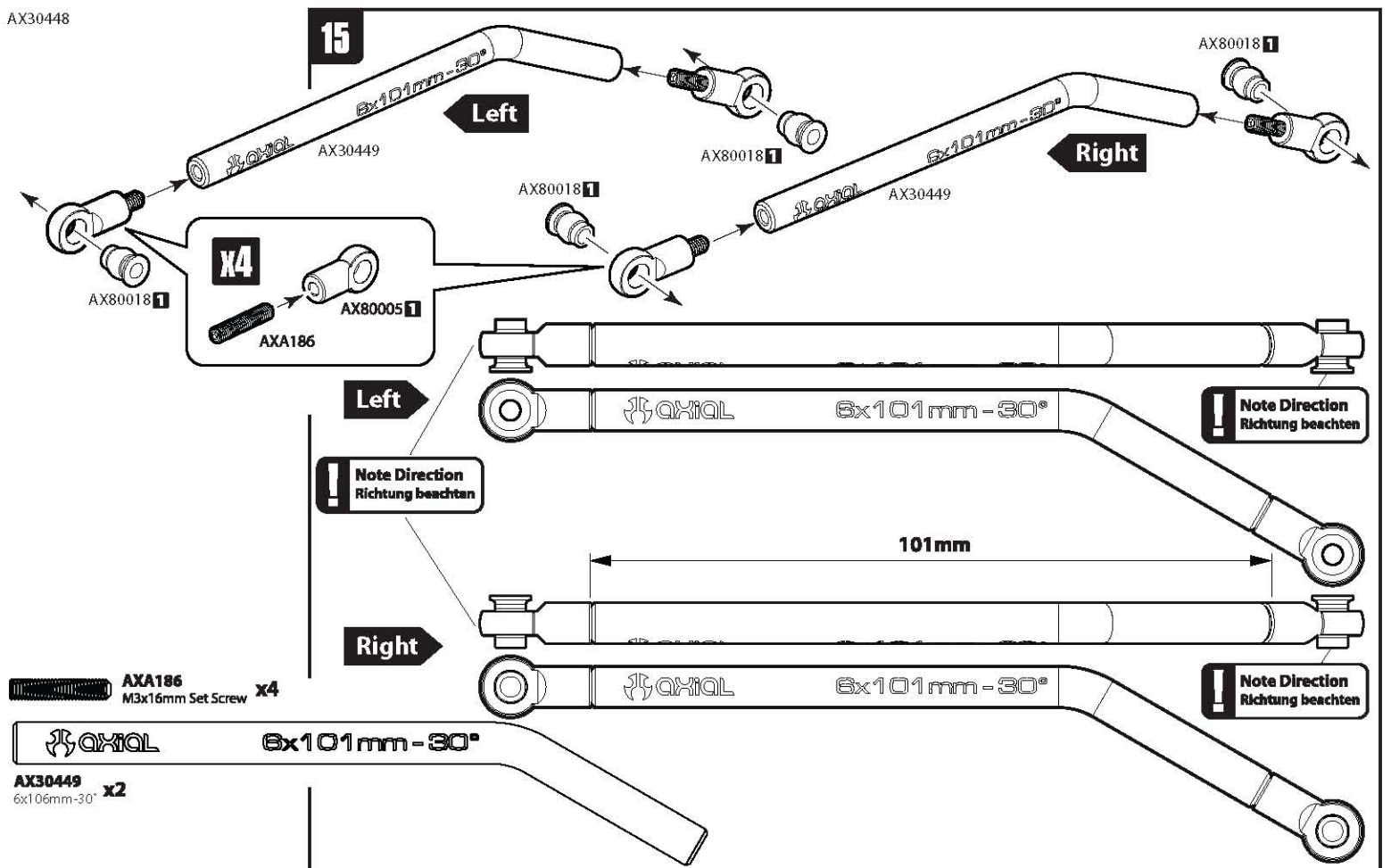
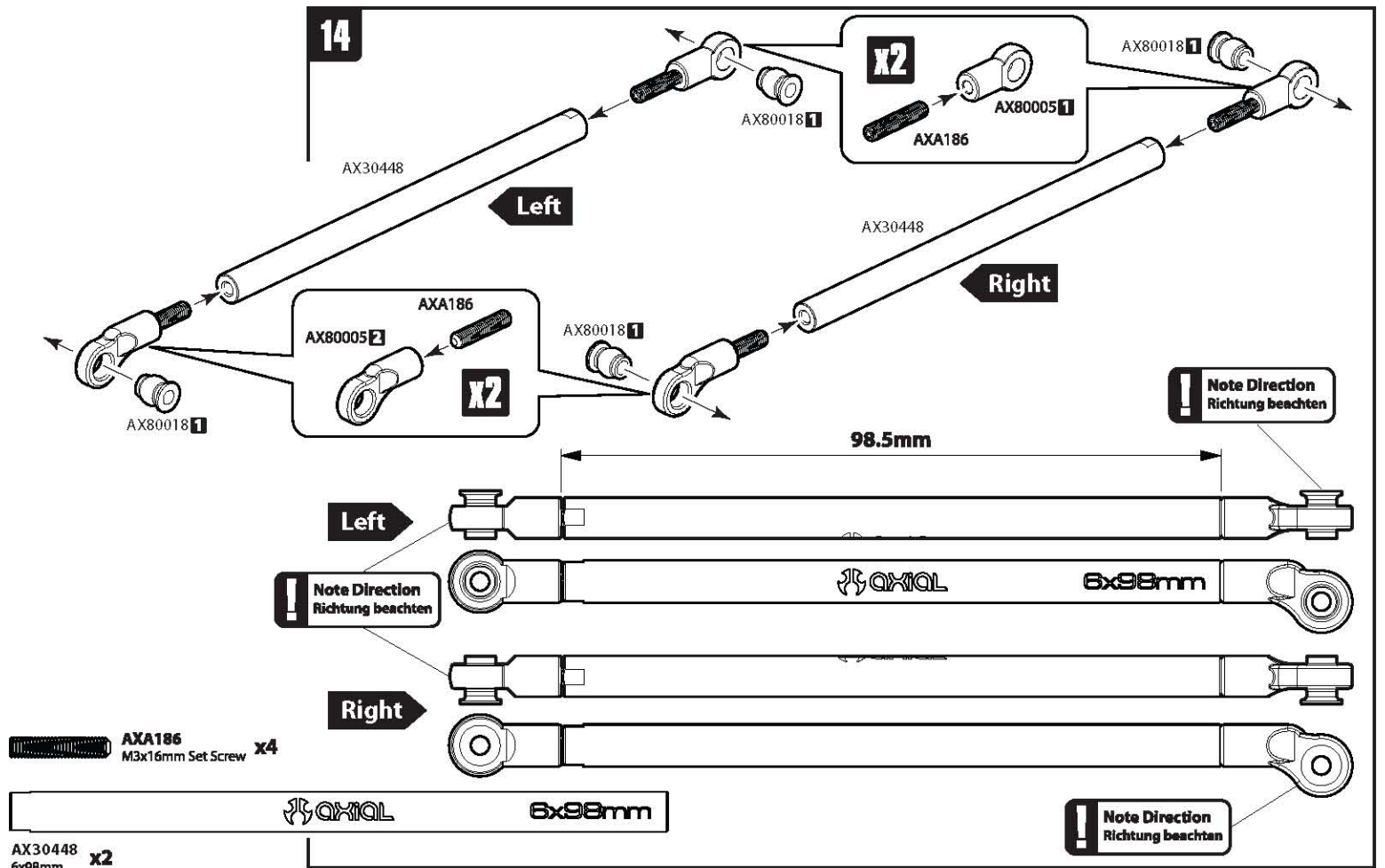


AX30148
Shock Shaft 3x64 **x4**



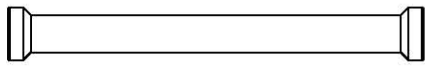
AX30148
Shock Shaft 3x64 **x4**



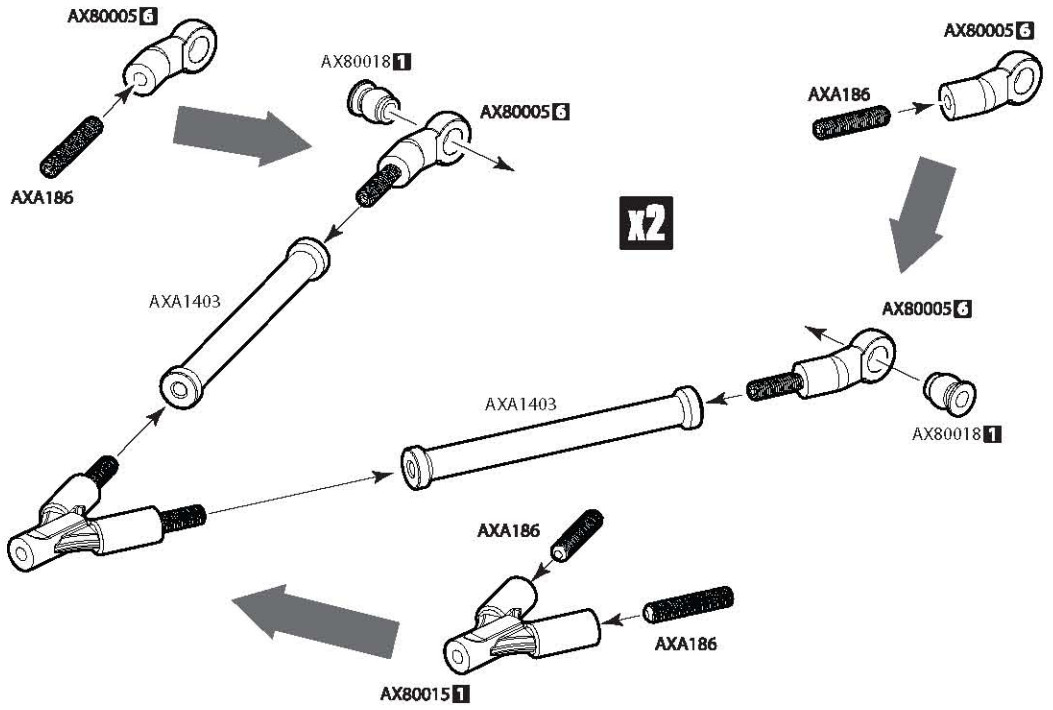


16

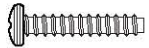
AXA186
M3x16mm Set Screw **x8**



AXA1403
7x55mm Post **x4**

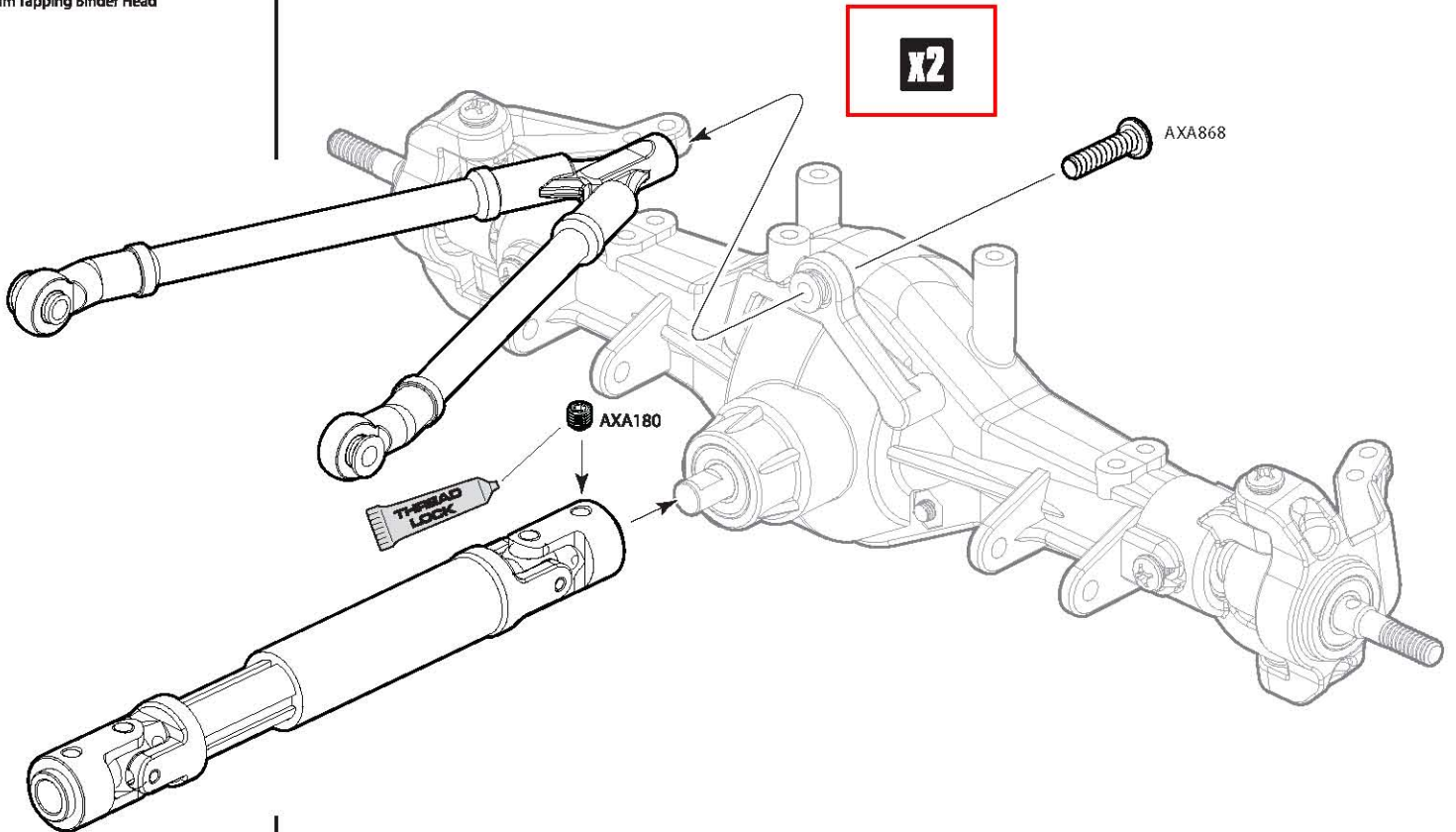


AXA180
M3x3mm Set Screw **x2**



AXA868
M3x18mm Tapping Binder Head **x2**

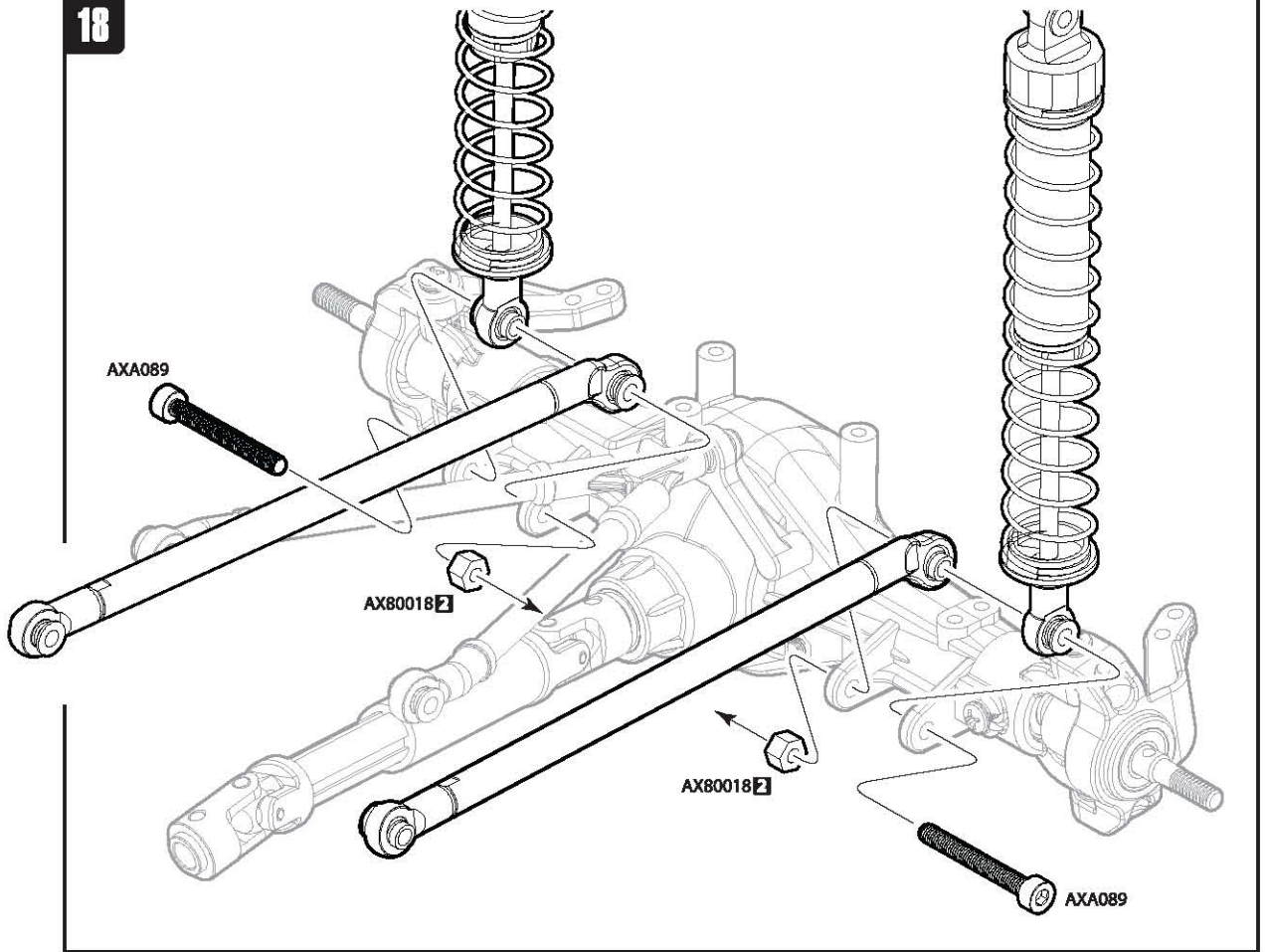
17



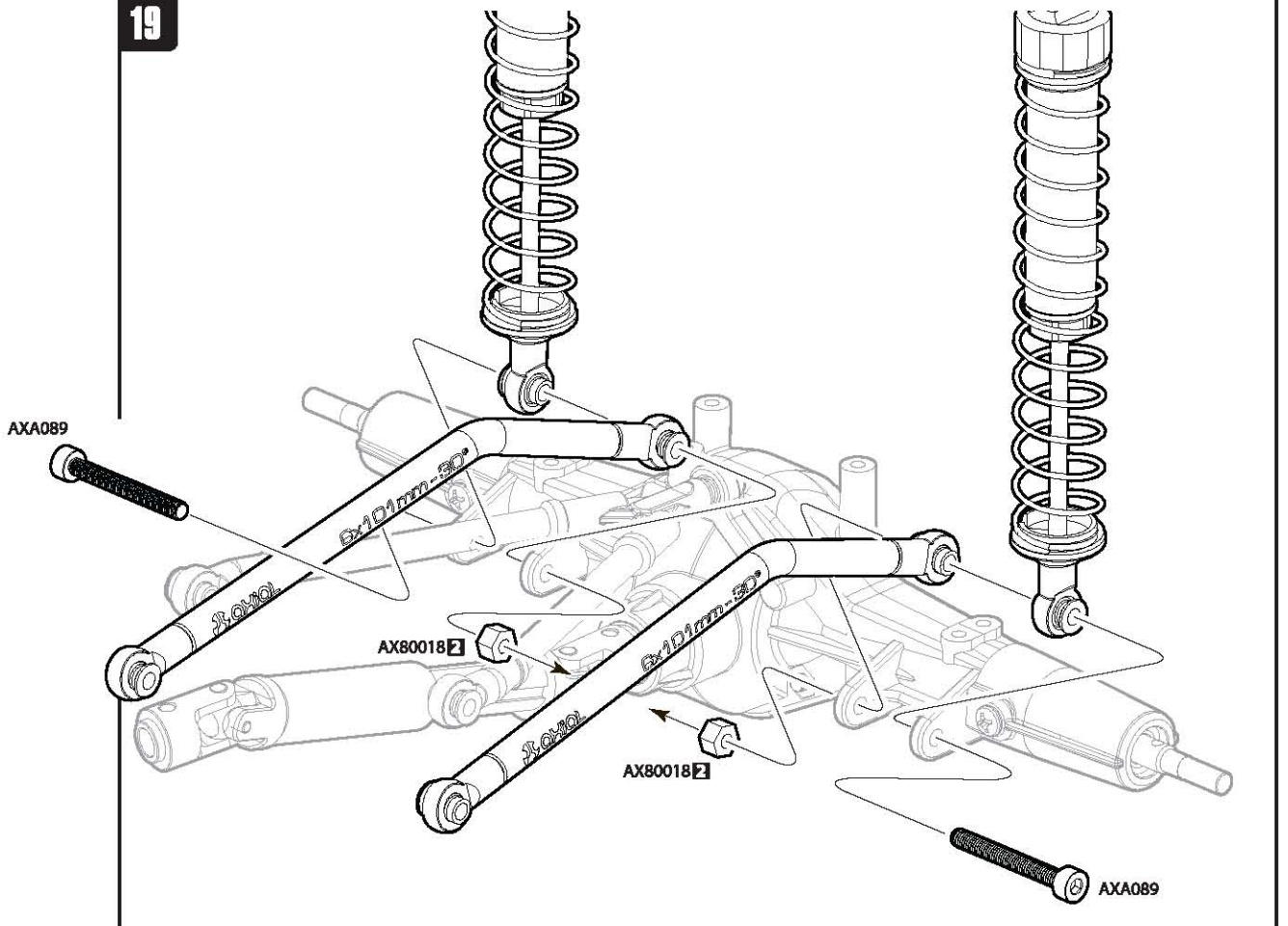


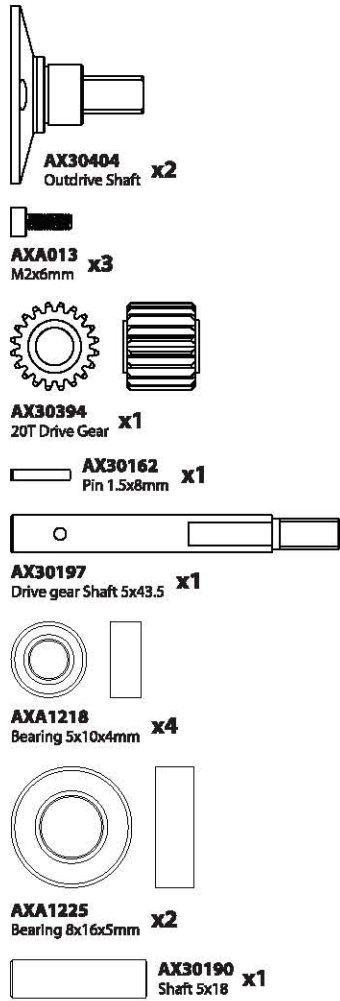
AXA089
M3x25mm x4

18



19

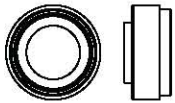




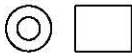
22



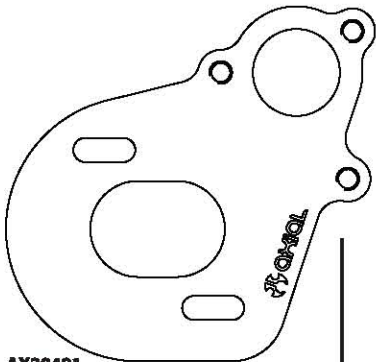
AXA089
M3x25mm **x3**



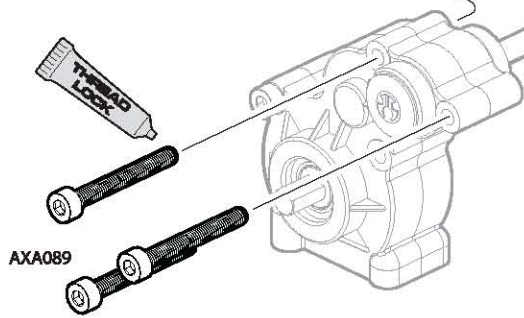
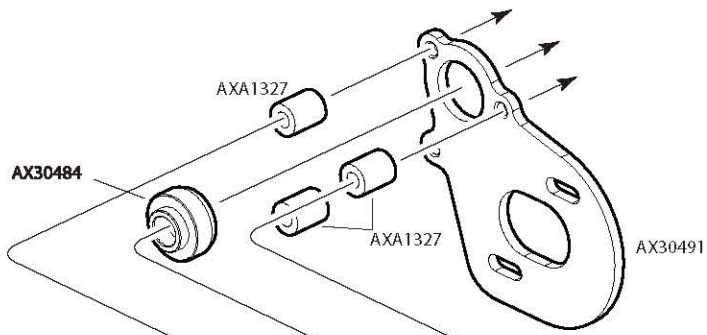
AX30484
Transmission Spacer **x1**



AXA1327
7.5x6mm Spacer **x3**



AX30491
Motor Plate **x1**



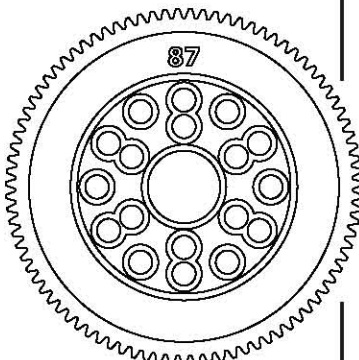
Option Parts

AX30490
AX10 Scorpion Outrunner
Motor Plate

23

AXA084
M3x8mm **x3**

AXA1070
Washer 3x6x0.5 **x3**



AX30672
Spur 48DP 87T **x1**



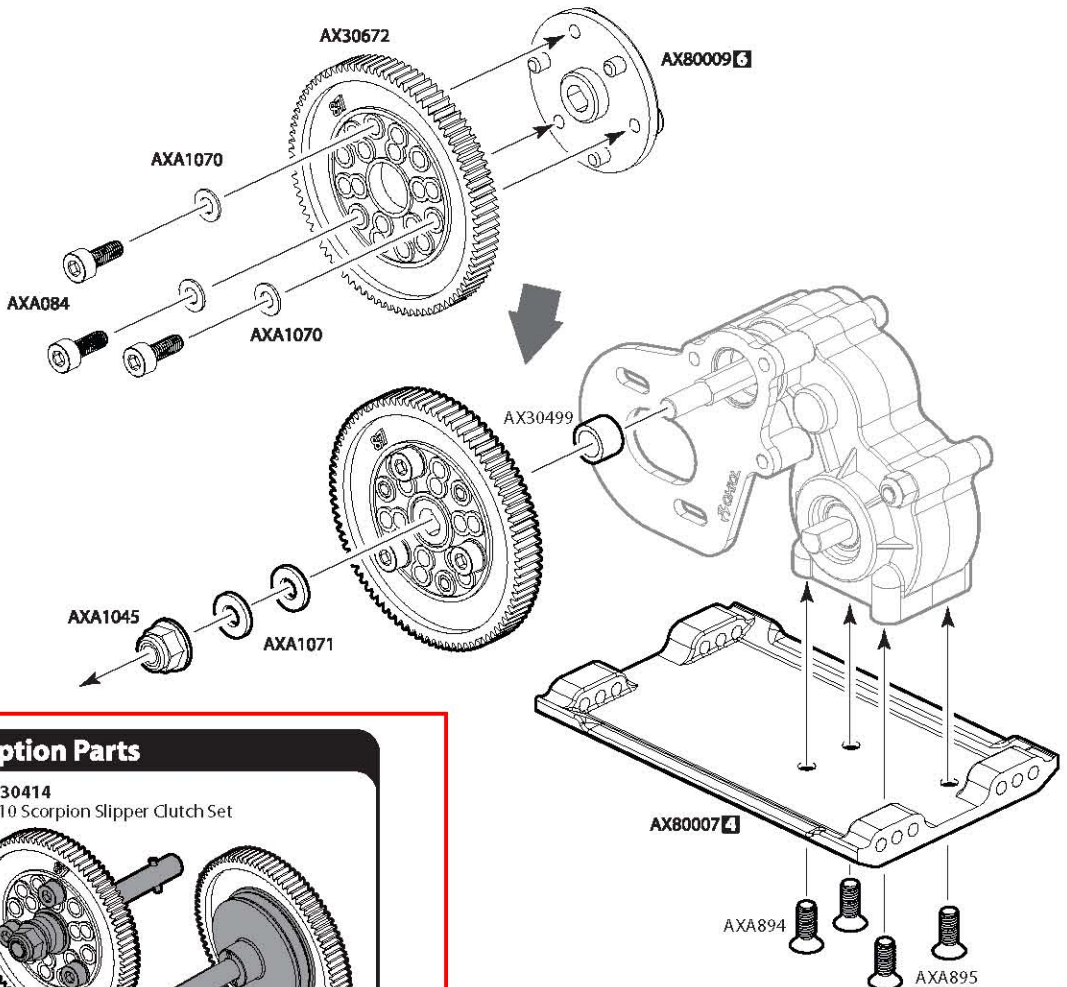
AX1045
M4 Nylon Lock Nut **x1**

AX1071
Washer 4x8x0.5mm **x2**

AXA894
M3x8mm Tapping Flat Head **x2**

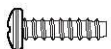
AXA895
M3x10mm Tapping Flat Head **x2**

AX30499
5x6.9x4.8 **x1**



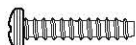
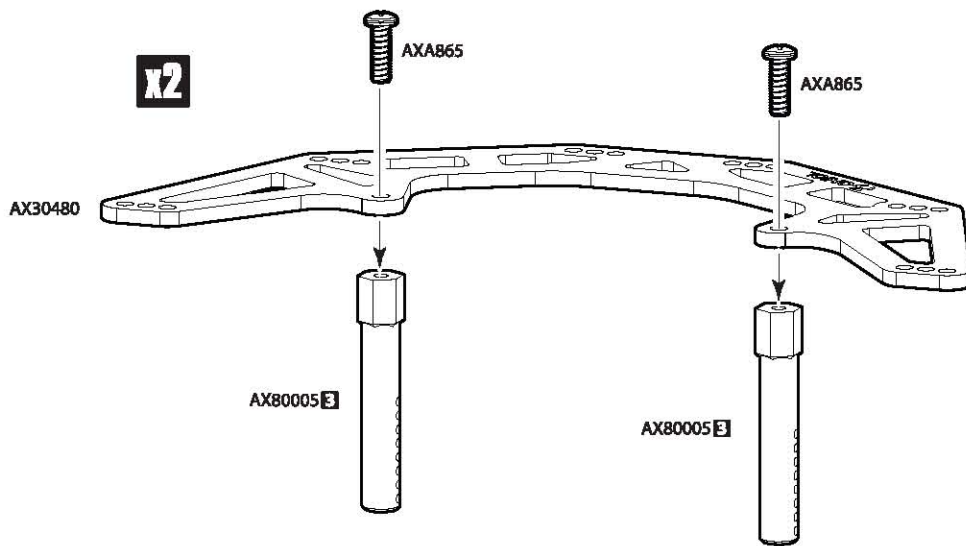
Option Parts

AX30414
AX10 Scorpion Slipper Clutch Set

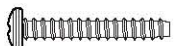


AXA865
M3x10mm Tapping Binder Head **x4**

24



AXA867
M3x15mm Tapping Binder Head **x2**



AXA869
M3x20mm Tapping Binder Head **x2**

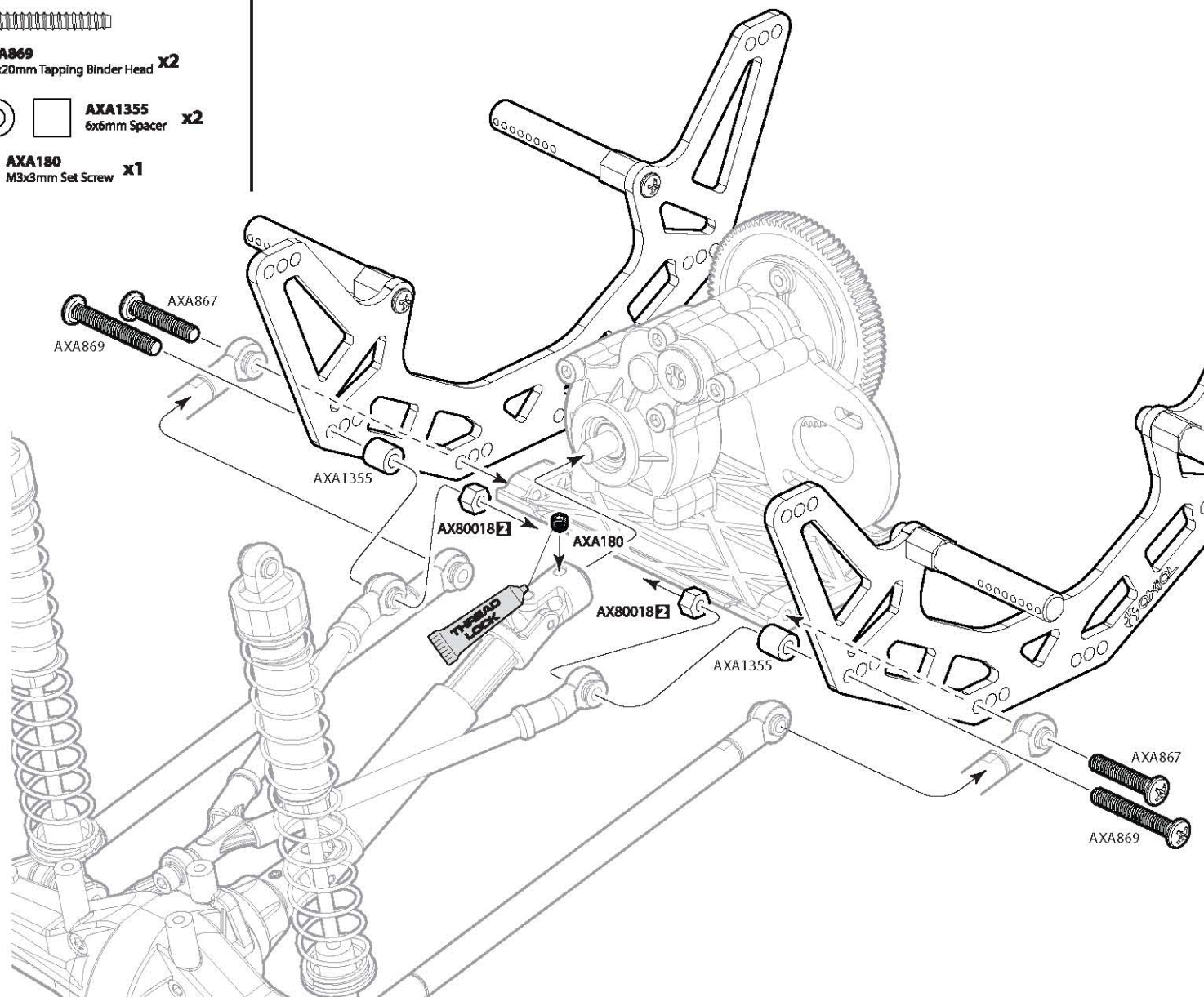


AXA1355
6x6mm Spacer **x2**

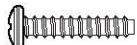


AXA180
M3x3mm Set Screw **x1**

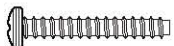
25



26



AXA867
M3x15mm Tapping Binder Head **x2**



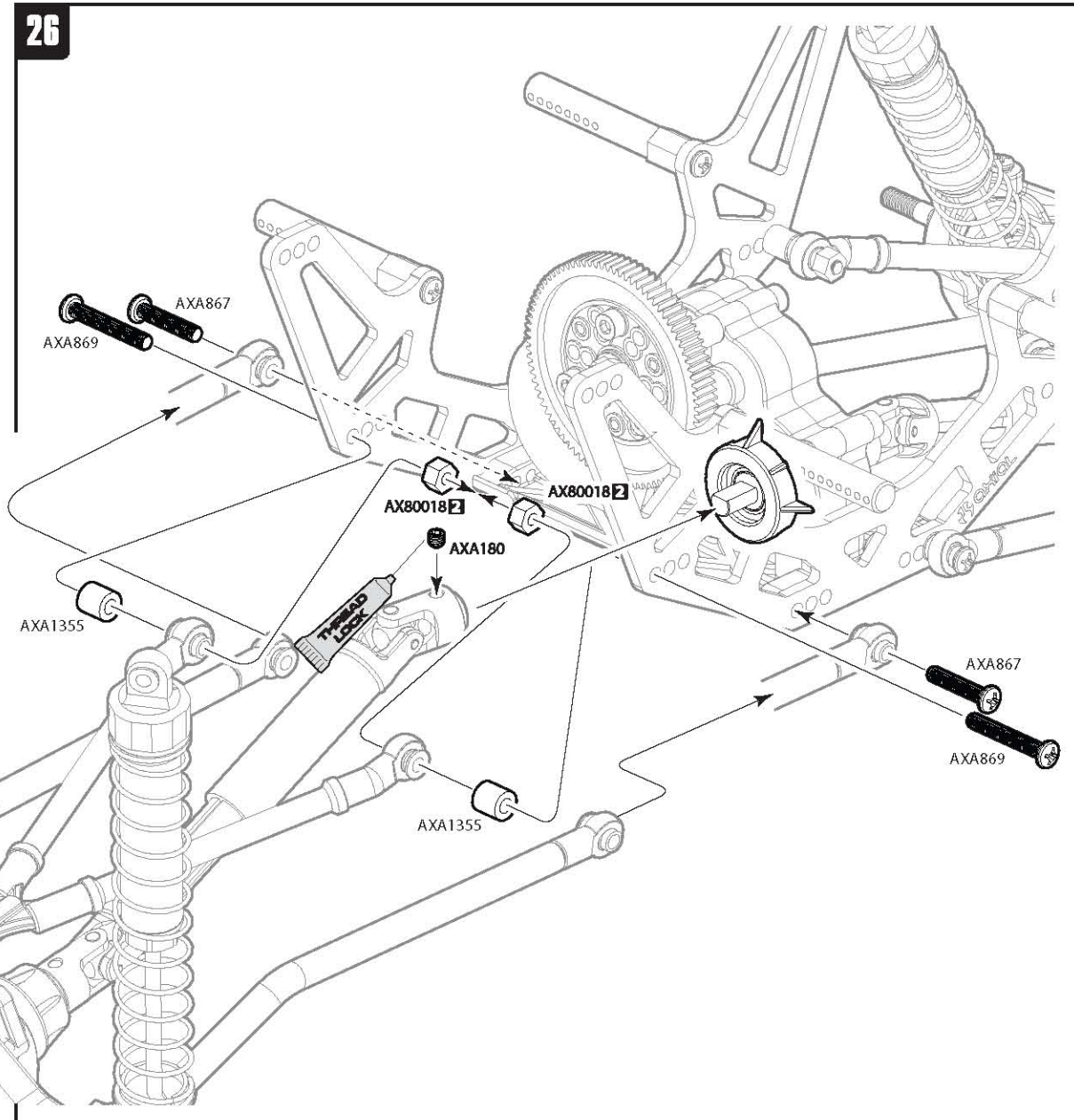
AXA869
M3x20mm Tapping Binder Head **x2**



AXA1355
6x6mm Spacer **x2**



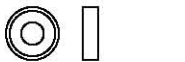
AXA180
M3x3mm Set Screw **x1**



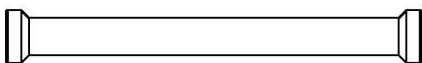
27



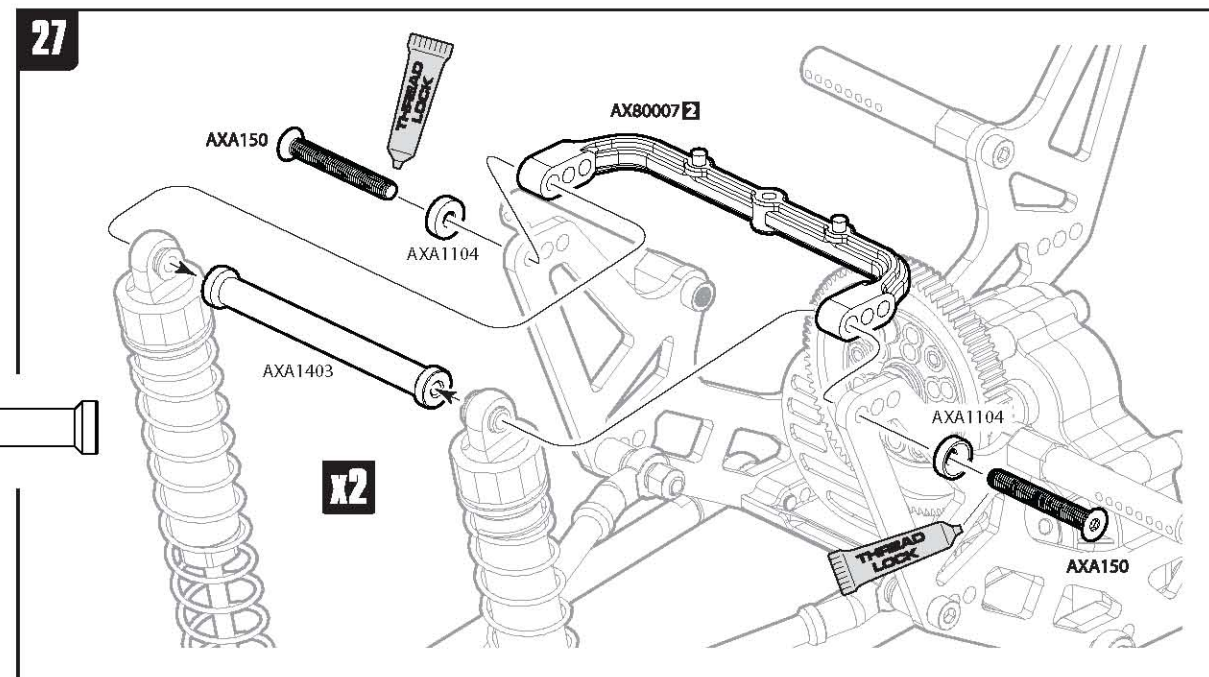
AXA150
M3x25mm **x4**



AXA1104
Cone Washer 3x6.9x2 **x4**



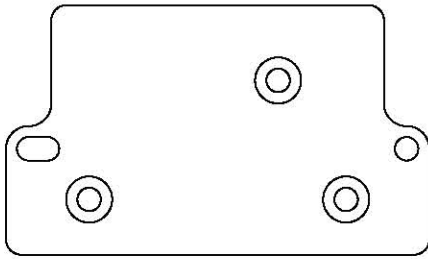
AXA1403
7x55mm Post **x2**





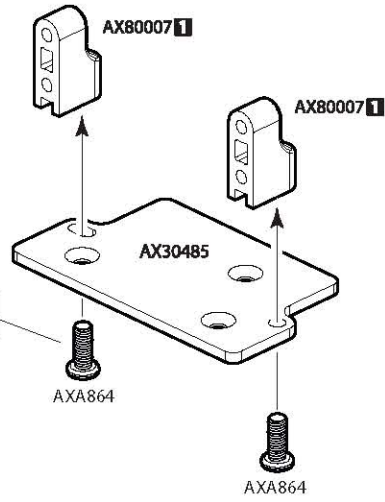
AXA864
M3x8mm Tapping Binder Head **x2**

28



AX30485
AX10 Scorpion Servo Plate **x1**

Note Direction
Richtung beachten



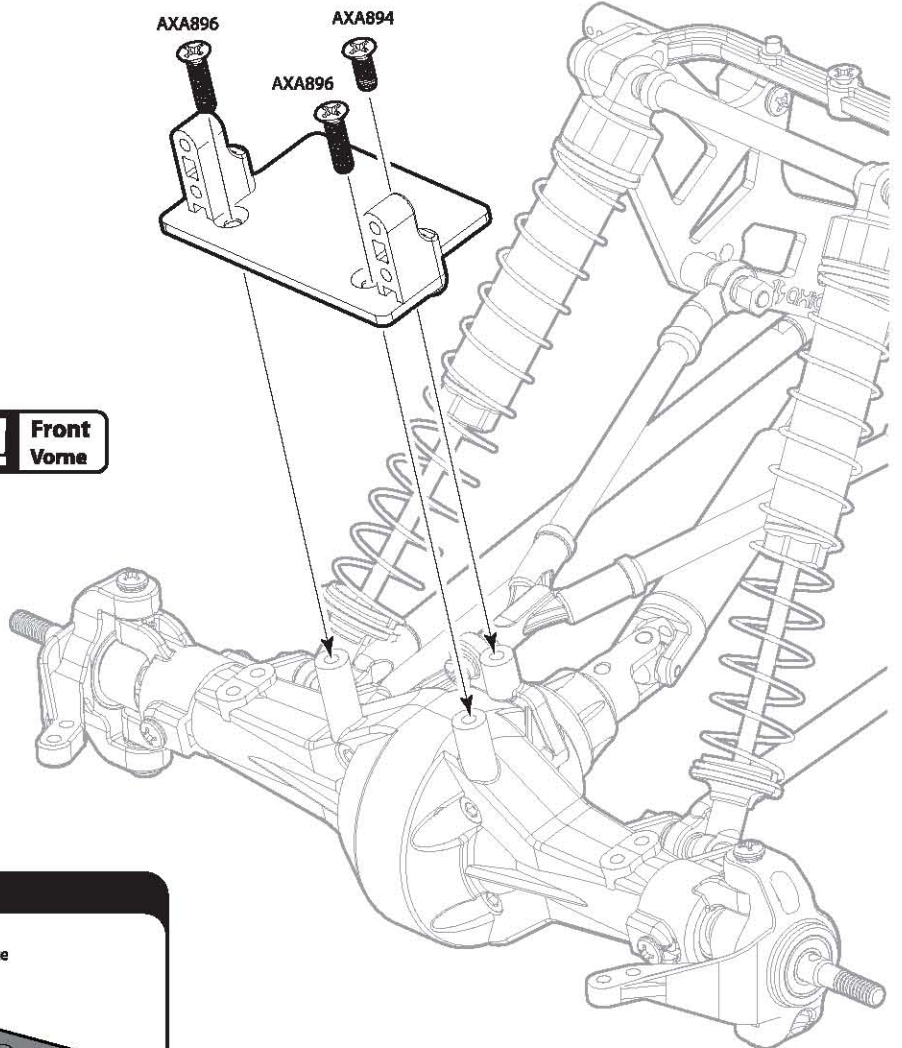
AXA894
M3x8mm Tapping Flat Head **x1**

29



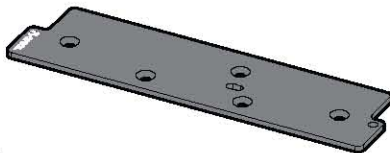
AXA896
M3x12mm Tapping Flat Head **x2**

Front
Vorne

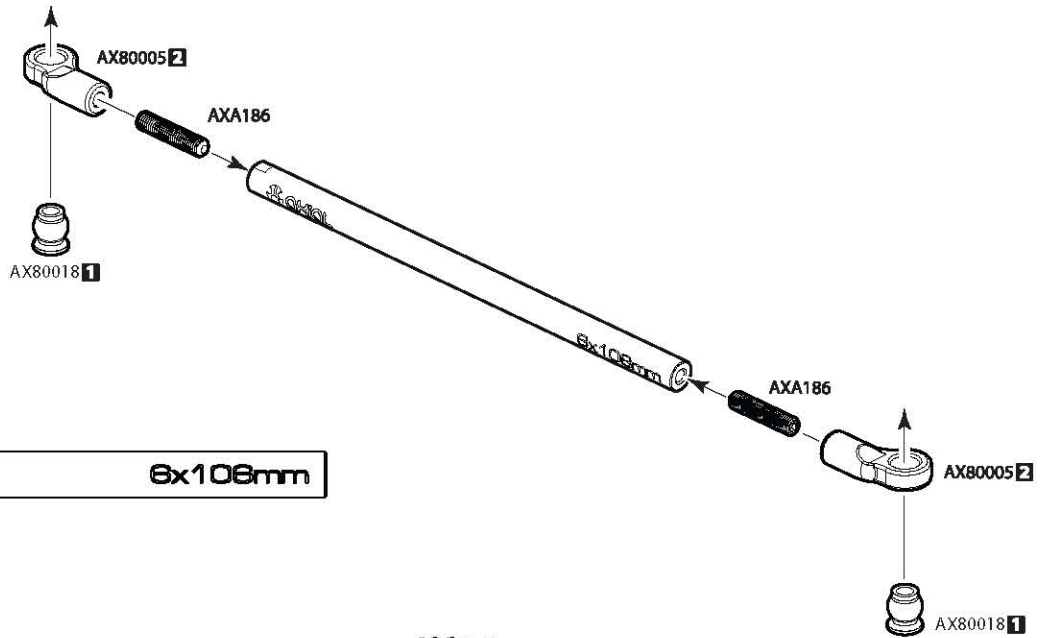


Option Parts

AX30486
AX10 Scorpion Battery/Servo Plate



30



AXA186
M3x16mm Set Screw **x2**

AXIAL **6x106mm**

AX30446 **x1**
6x106mm

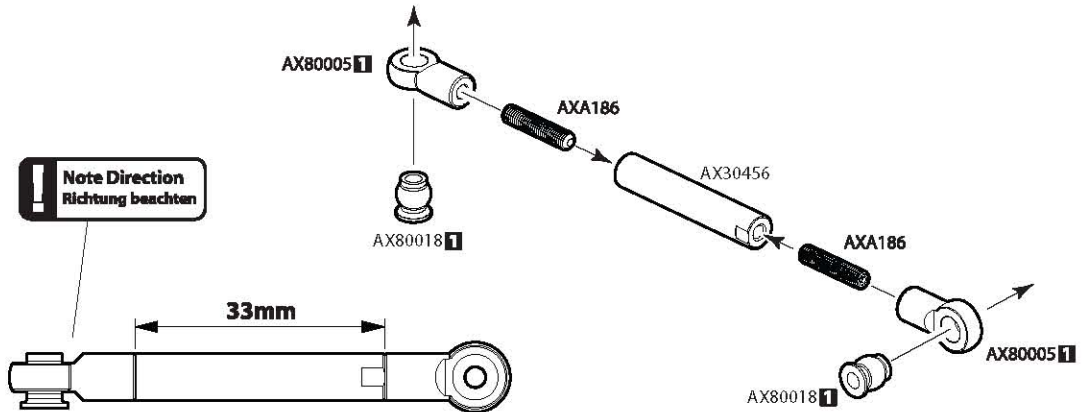


AXA186
M3x16mm Set Screw **x2**

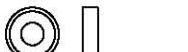


AX30447 **x1**
6x33mm

31



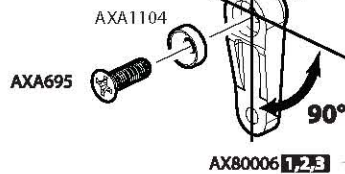
AXA695
M3x10mm **x1**



AXA1104
Cone Washer 3x6.9x2 **x1**

32

Install when servo is in neutral position.
Bei Montage auf Neutralstellung achten.



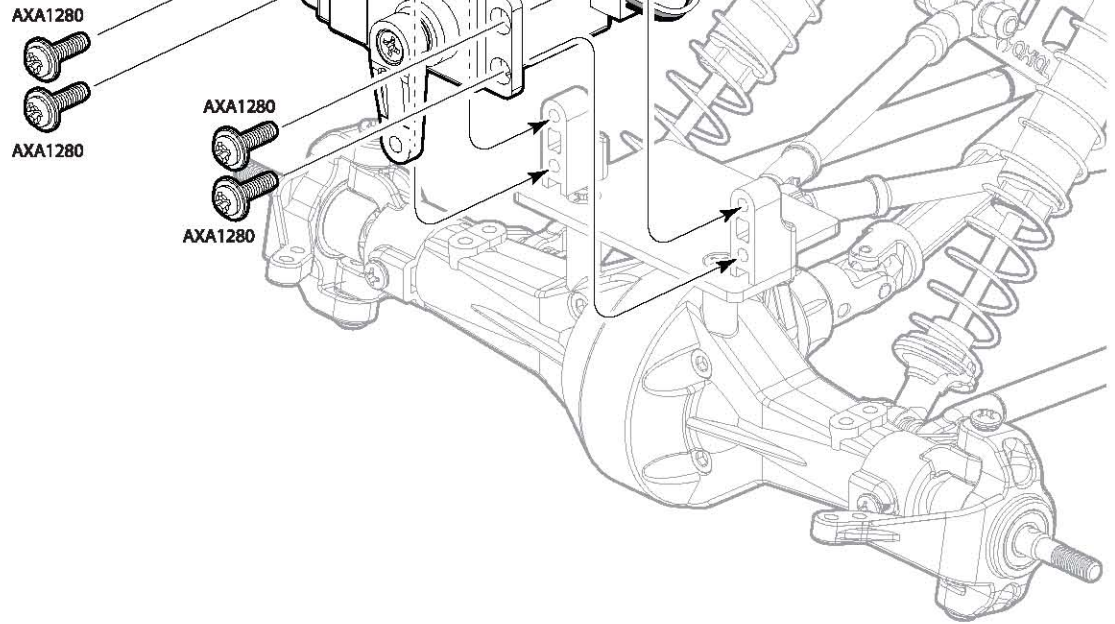
AX80006 **23** **Airtronics / JR / KO**

AX80006 **24** **Hitec**

AX80006 **25** **Futaba**

AXA1280
M3x10mm Flange Screw **x4**

33



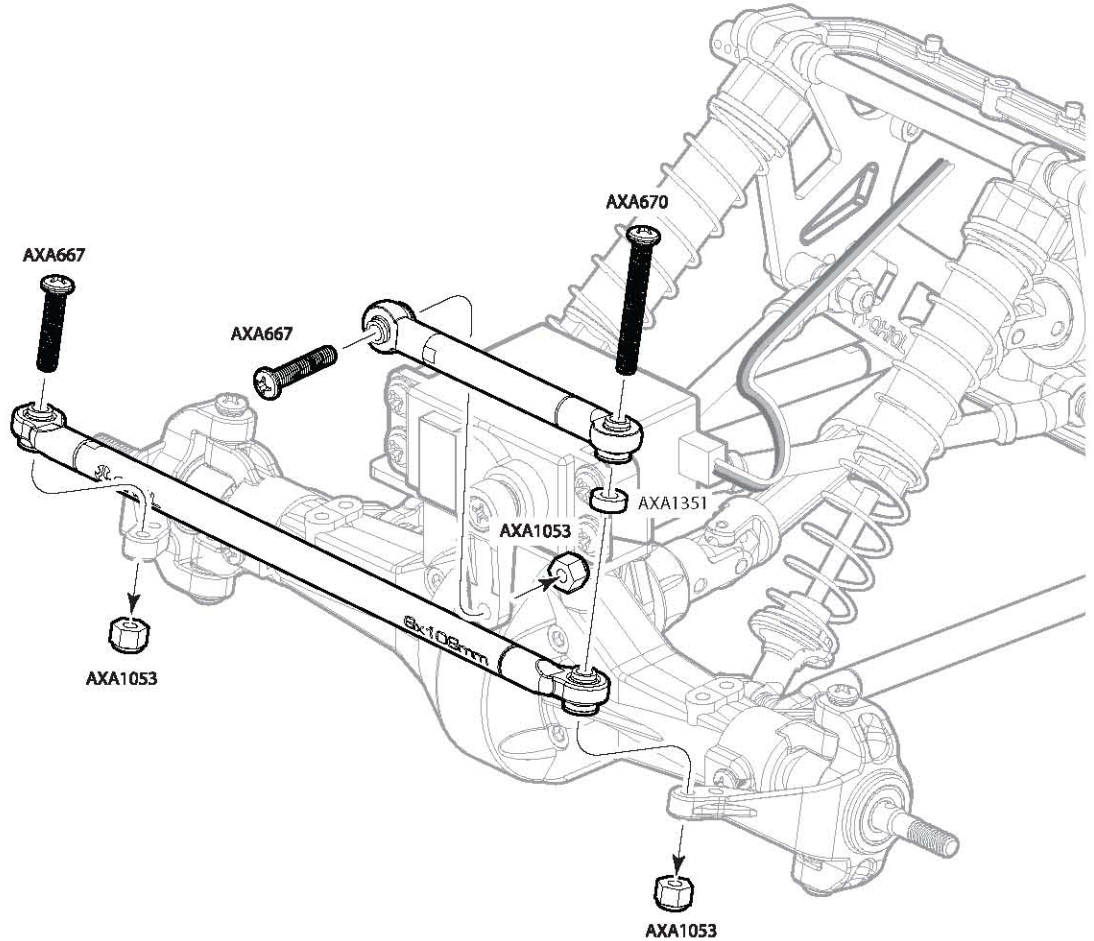
AXA667
M3x15mm **x2**

AXA670
M3x25mm **x1**

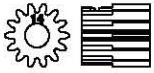
AXA1053
M3 Nylon Locking Hex Nut **x3**

AXA1351
2x6mm Spacer **x1**

34



AXA180
M3x3mm Set Screw **x1**

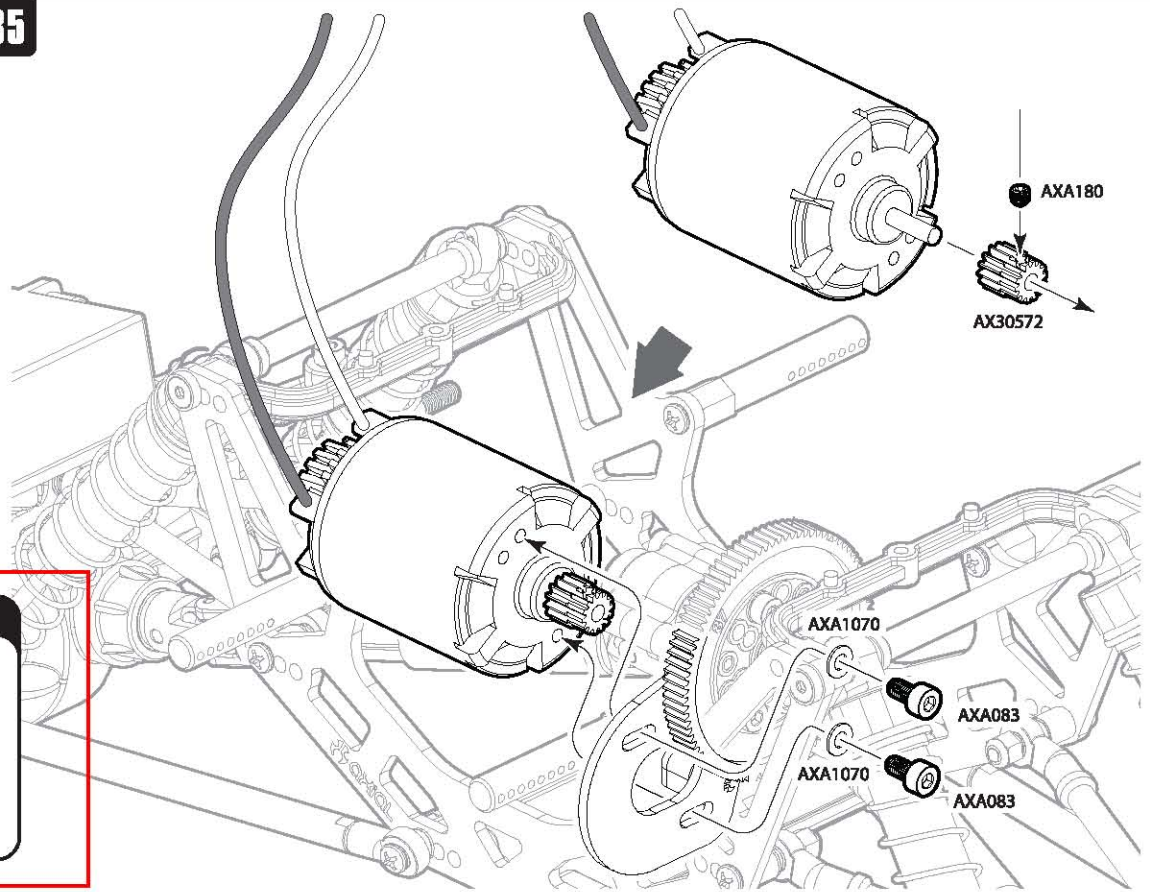


AX30572
Pinion 48DP 14T **x1**

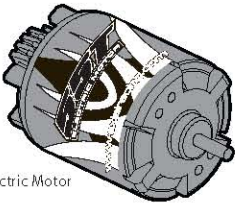
AXA1070
Washer 3x6x0.5 **x2**

AXA083
M3x6mm **x2**

35



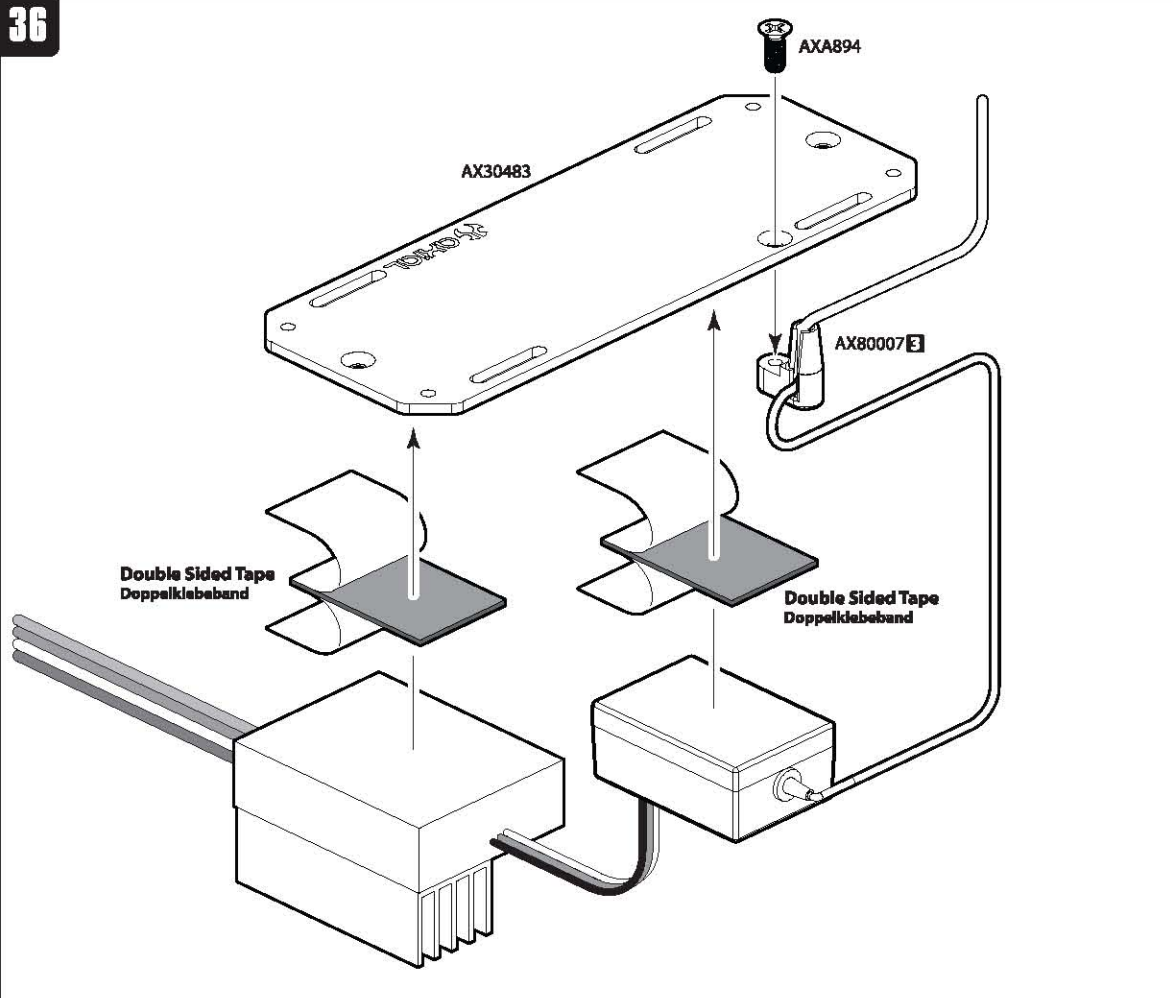
Option Parts



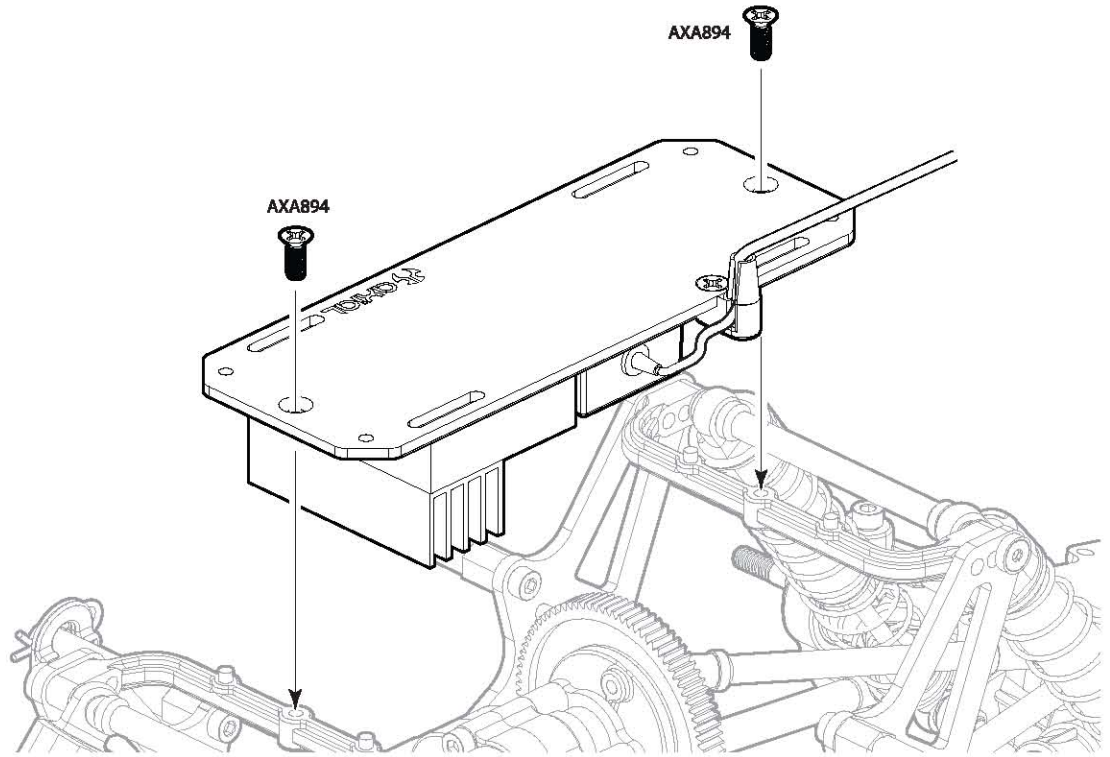
AX24007
Axial 55T Electric Motor

AXA894
M3x8mm Tapping Flat Head **x1**

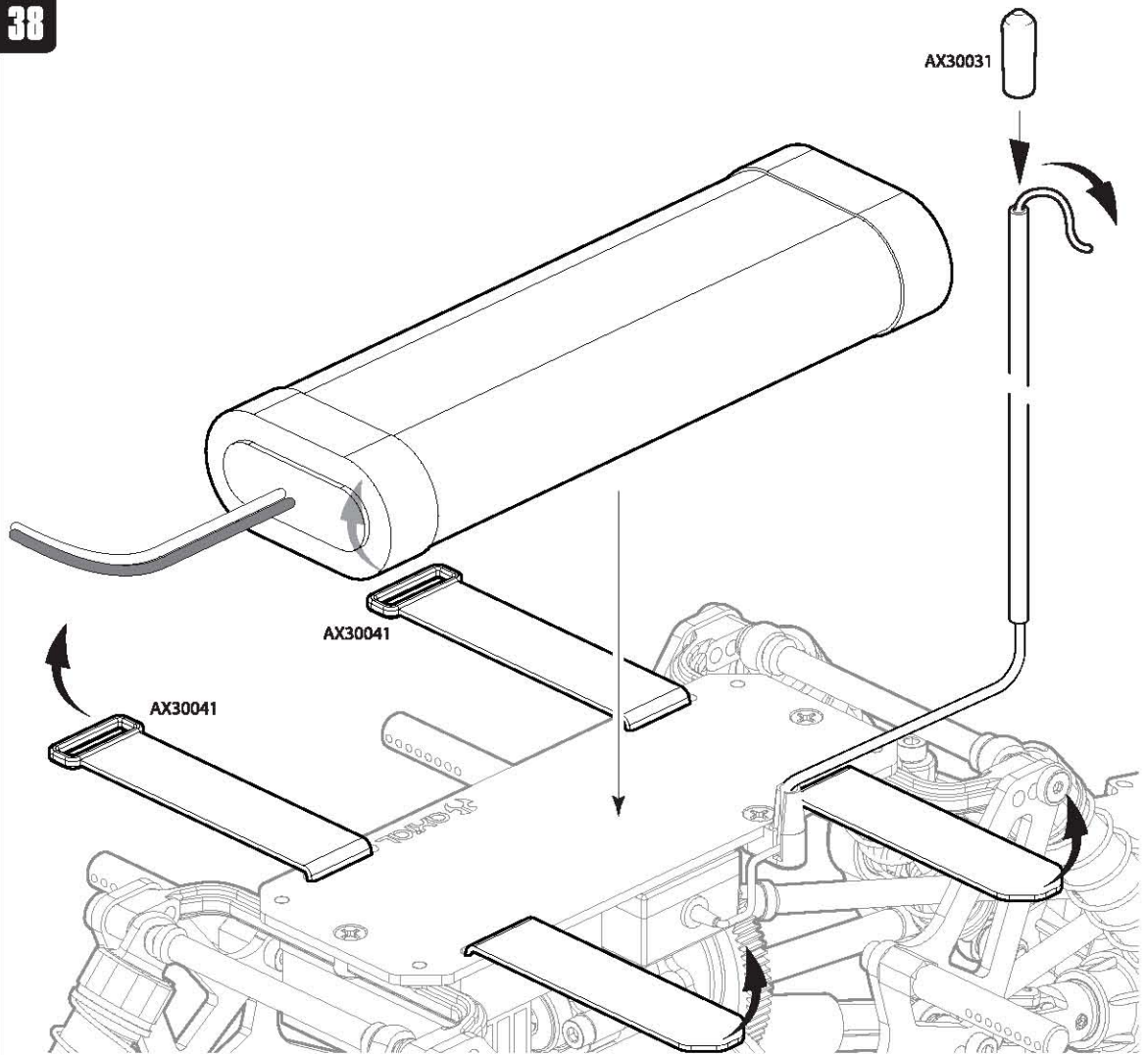
36



37

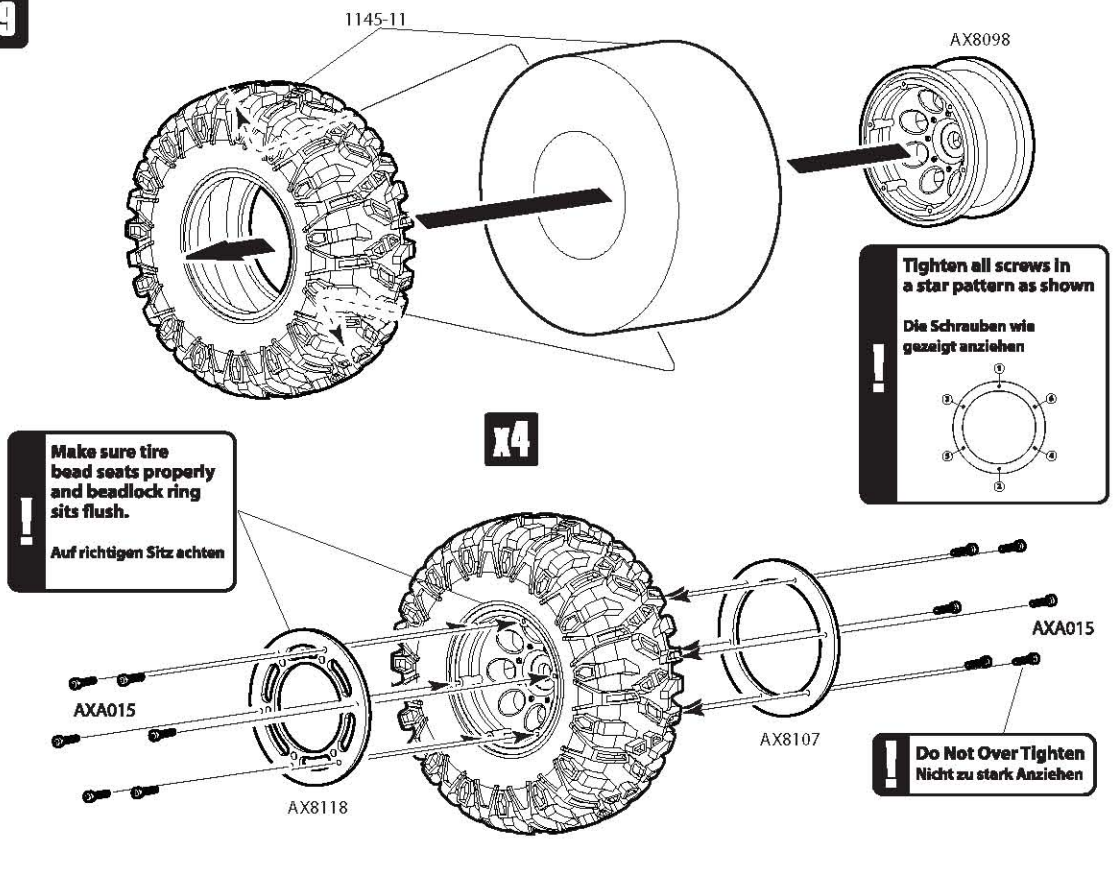


38



AXA015
M2x10mm **x48**

39



AXA180
M3x3mm Set Screw **x4**

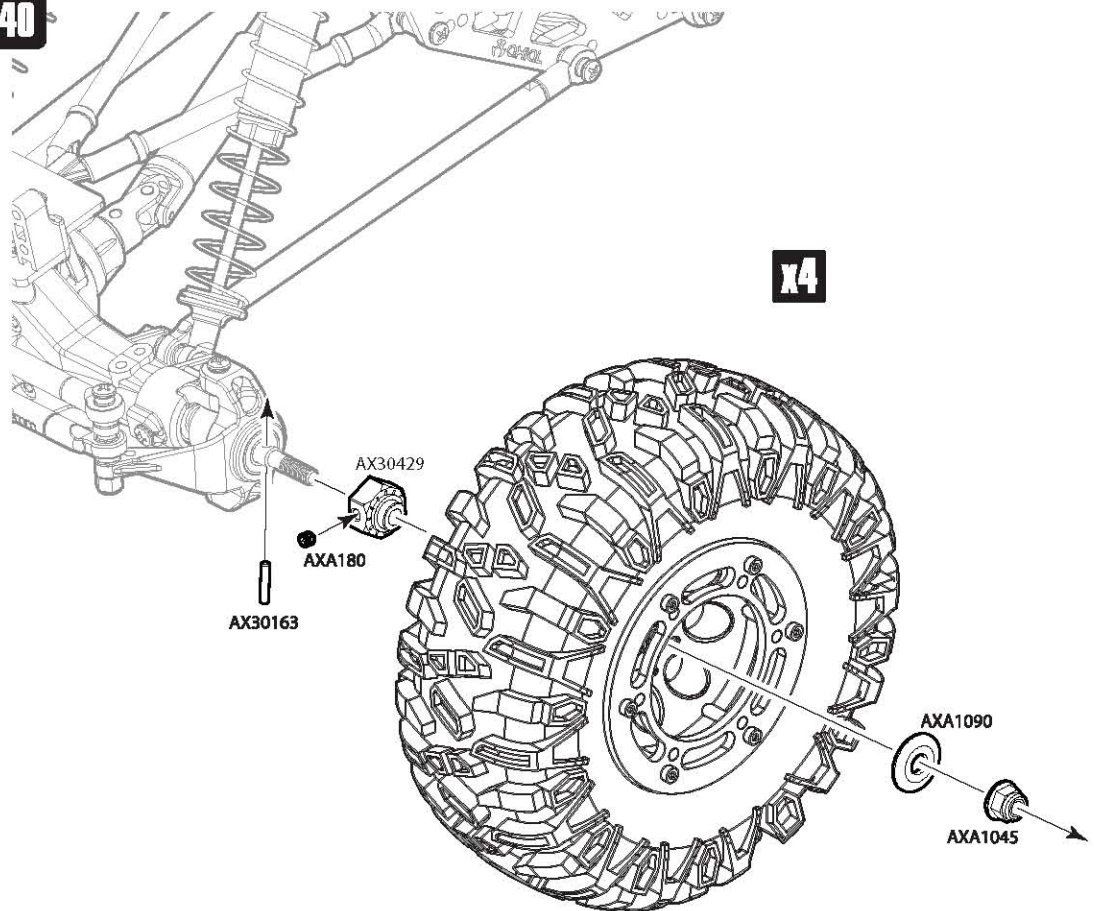
AX30429
12mm Aluminum Hub **x4**

AX30163
Pin 2x10mm **x4**

AXA1045
M4 Nylon Lock Nut **x4**

AXA1090
Washer 4.8x14 **x4**

40

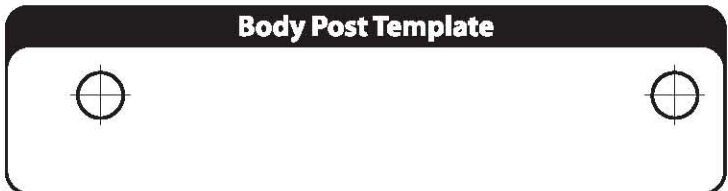
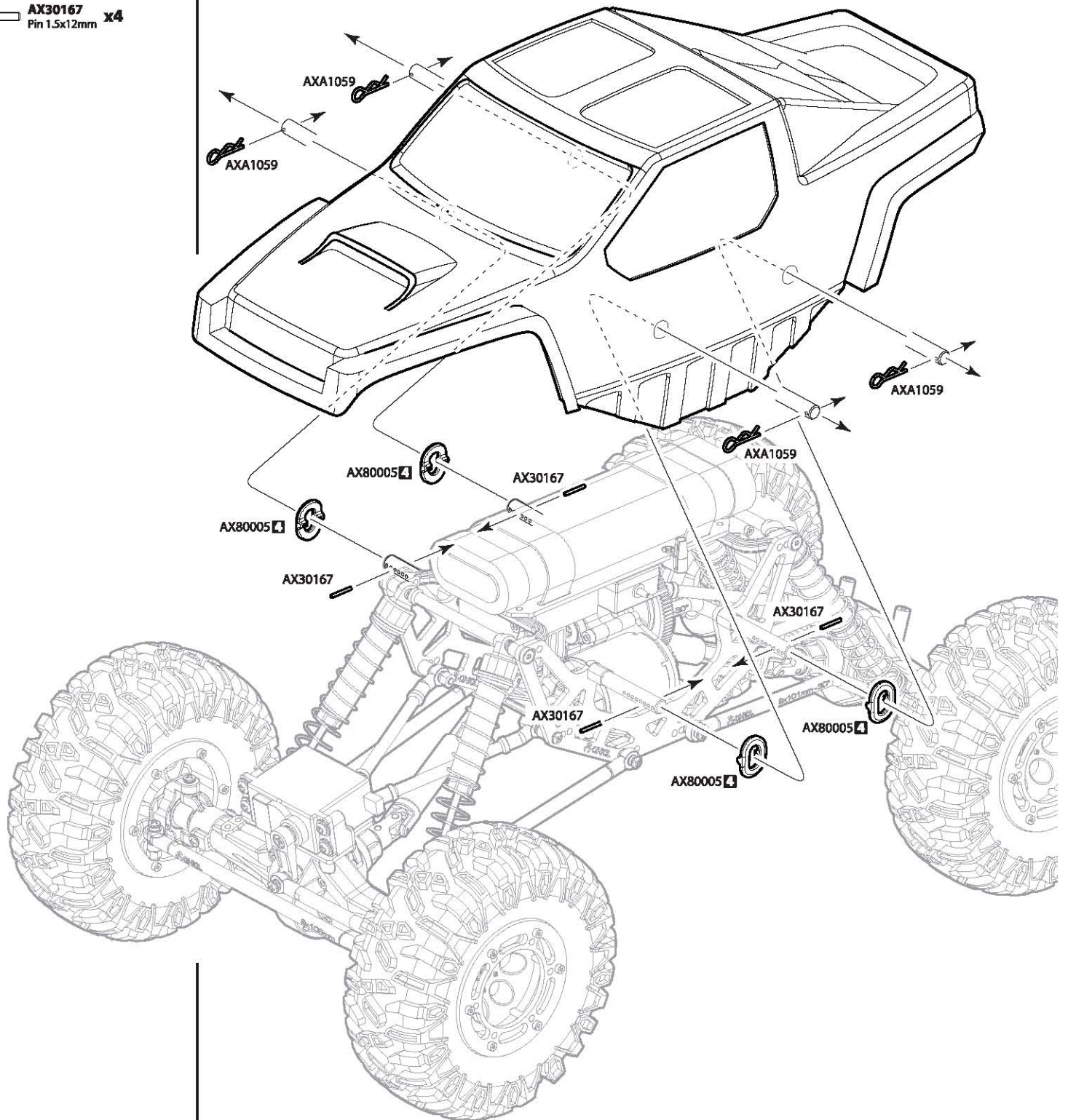




AXA1059
6mm Body Clip **x4**

AX30167
Pin 1.5x12mm **x4**

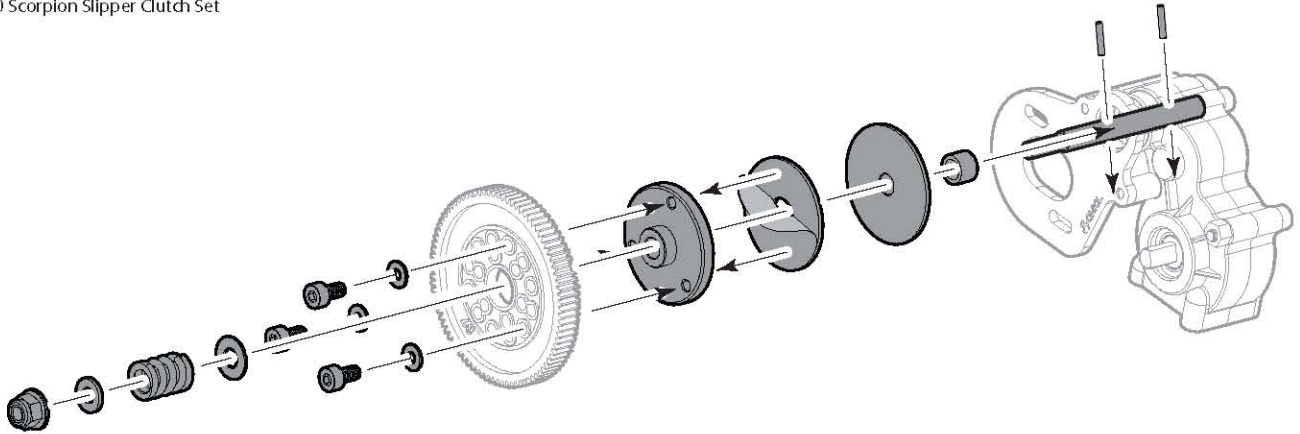
41



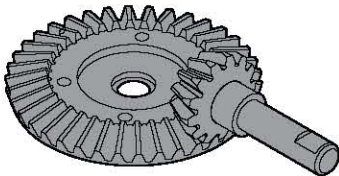
Notes

Option Parts

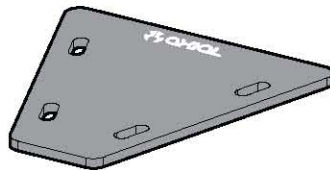
AX30414
AX10 Scorpion Slipper Clutch Set



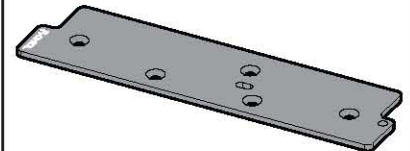
AX30395
Heavy Duty Bevel Gear Set



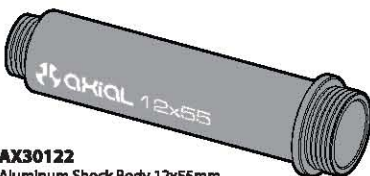
AX30497
AX10 Servo Plate



AX30486
AX10 Scorpion Battery/Servo Plate



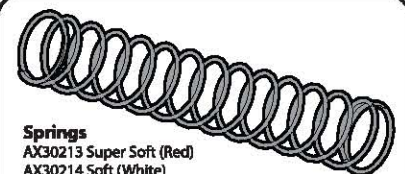
AX30122
Aluminum Shock Body 12x55mm



AX30490
AX10 Scorpion Outrunner
Motor Plate



Springs
AX30213 Super Soft (Red)
AX30214 Soft (White)
AX30215 Medium (Green)
AX30216 Firm (Yellow)
AX30217 Super Firm (Blue)



Parts Reference / Übersicht aller Teile / Référence des pièces

AX30162 x1
Pin 1.5x8mm

AX30163 x6
Pin 2x10mm

AX30167 x4
Pin 1.5x12mm

AX30190 x1
Shaft 5x18

AX30405 x2
Input Shaft 5x28mm

AX30197 x1
Drive gear Shaft 5x43.5

AX30148 x4
Shock Shaft 3x64

AX30421 x2
Solid Axle Dogbone 6x104.5mm

AX30217 x4
Spring 14x90mm 3.01 lbs/in- Super Firm (Blue)

AX30366 x2
Axle 5x35mm

AX30380 x4
Metal Driveshaft Yoke

AX30385 x2
Diff Gasket 16x25x0.5mm

AX30392 x2
38T Bevel Gear

AX30499 x1
5x6.9x4.8

AX30498 x1
Transmission Spacer

AX30394 x1
20T Drive Gear

AX30392 x2
13T Bevel Gear

AX30500 x2
Heavy Duty Locker

AX30491 x1
Motor Plate

AX30404 x2
Outdrive Shaft

AX30420 x2
Solid Axle Dogbone 6x74mm

AX30483 x1
AX10 Scorpion Battery Tray

AX30447 x1
6x33mm

AX30446 x1
6x106mm

AX30446 x1
6x106mm

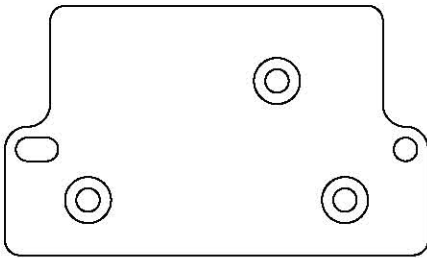
AX30448 x2
6x98mm

AX30448 x2
6x98mm

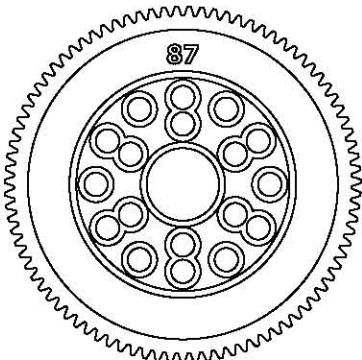
AX30449 x2
6x106mm-30°

AX30449 x2
6x106mm-30°

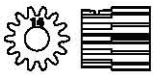
AX30480 x2
AX10 Scorpion Chassis Set



AX30485
AX10 Scorpion Servo Plate **x1**



AX30672
Spur 48DP 87T **x1**



AX30572
Pinion 48DP 14T **x1**



AXA013
M2x6mm **x3**



AXA015
M2x10mm **x56**



AXA083
M3x6mm **x2**



AXA084
M3x8mm **x3**



AXA085
M3x10mm **x4**



AXA087
M3x16mm **x4**



AXA088
M3x20mm **x1**



AXA089
M3x25mm **x7**



AXA1040
M3 Thin Hex Nut **x4**



AXA1045
M4 Nylon Lock Nut **x5**



AXA1053
M3 Nylon Locking Hex Nut **x4**



AXA1059
6mm Body Clip **x4**



AXA1070
Washer 3x6x0.5 **x5**



AXA1071
Washer 4x8x0.5mm **x2**



AXA1104
Cone Washer 3x6.9x2 **x5**



AXA1090
Washer 4.8x14 **x4**



AXA1201
O-Ring 3x2mm (P3) **x8**



AXA1186
O-Ring 9.5x1.5mm (S10) **x4**



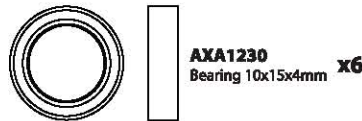
AXA1218
Bearing 5x10x4mm **x4**



AXA1221
Bearing 5x11x4mm **x10**



AXA1225
Bearing 8x16x5mm **x2**



AXA1230
Bearing 10x15x4mm **x6**



AXA1351
2x6mm Spacer **x1**



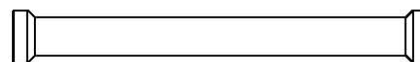
AXA1355
6x6mm Spacer **x4**



AXA1327
7.5x6mm Spacer **x3**



AXA1358
Shock Damper 3x7x8 **x4**



AXA1403
7x55mm Post **x6**



AXA1392
E2 e-clip **x8**



AXA1393
E2.5 e-clip **x2**



AXA180
M3x3mm Set Screw **x9**



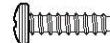
AXA186
M3x16mm Set Screw **x20**



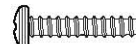
AXA863
M3x6mm Tapping Binder Head **x8**



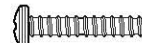
AXA864
M3x8mm Tapping Binder Head **x2**



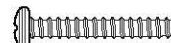
AXA865
M3x10mm Tapping Binder Head **x8**



AXA867
M3x15mm Tapping Binder Head **x4**



AXA868
M3x18mm Tapping Binder Head **x2**



AXA869
M3x20mm Tapping Binder Head **x4**



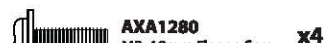
AXA894
M3x8mm Tapping Flat Head **x6**



AXA895
M3x10mm Tapping Flat Head **x2**



AXA896
M3x12mm Tapping Flat Head **x2**



AXA1280
M3x10mm Flange Screw **x4**



AXA667
M3x15mm **x2**



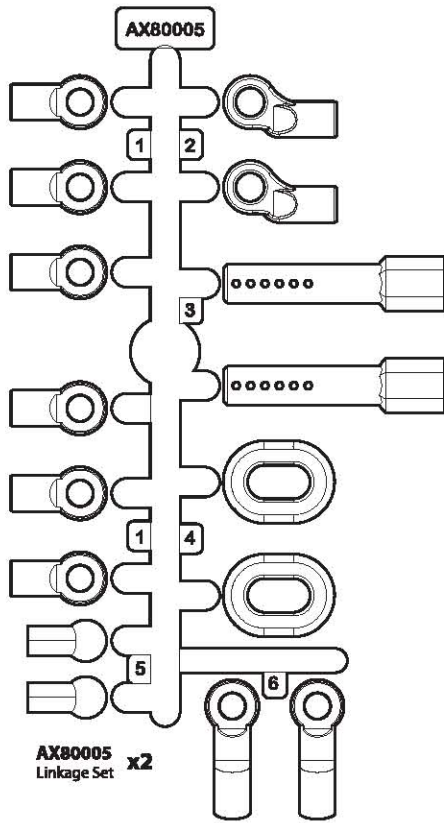
AXA670
M3x25mm **x1**



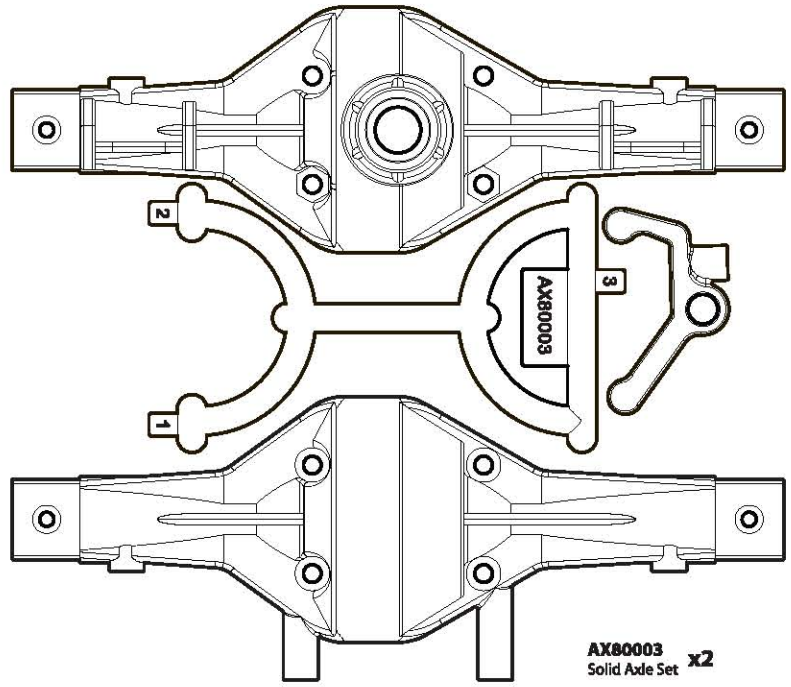
AXA695
M3x10mm **x1**



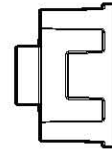
AXA150
M3x25mm **x4**



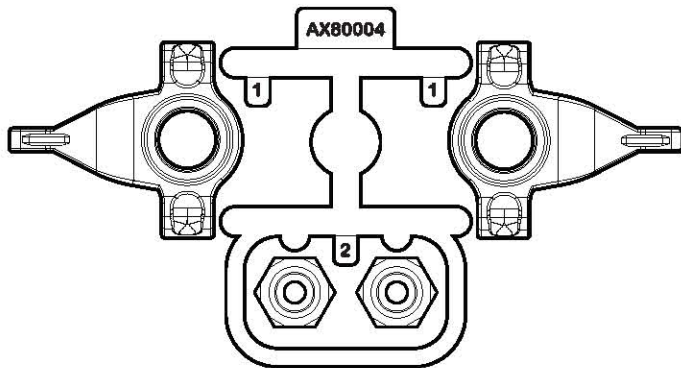
AX80005
Linkage Set **x2**



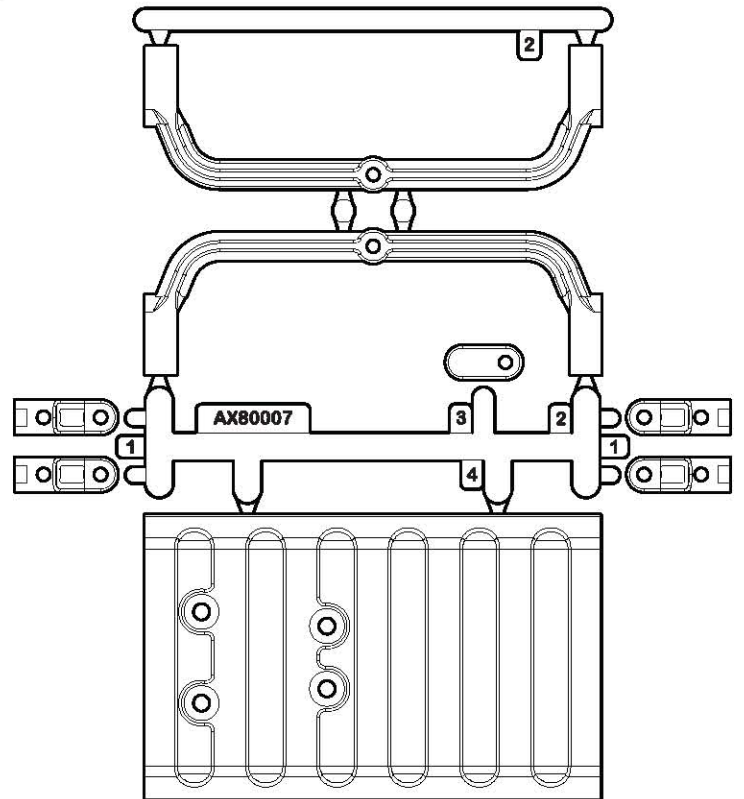
AX80003
Solid Axle Set **x2**



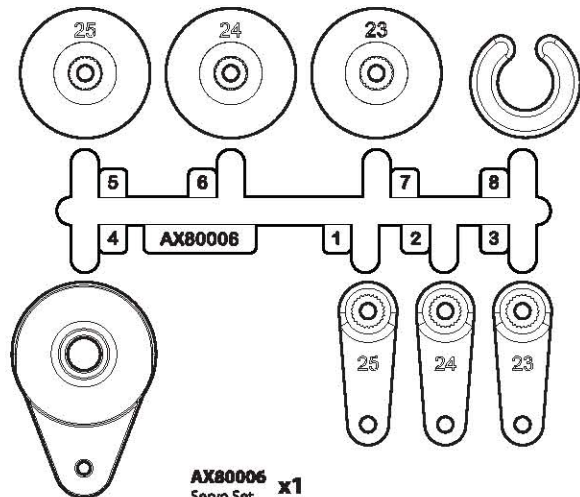
AX80002
Diff Case **x2**



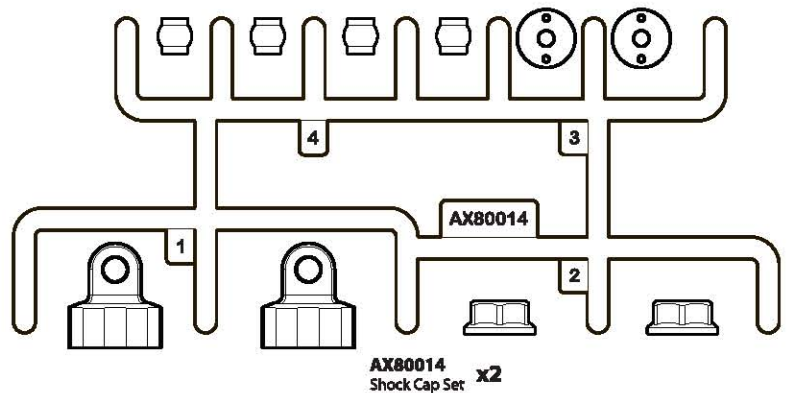
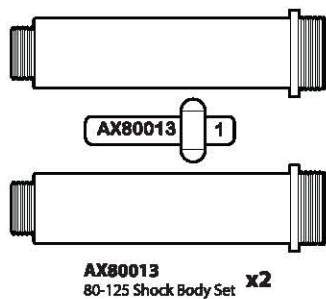
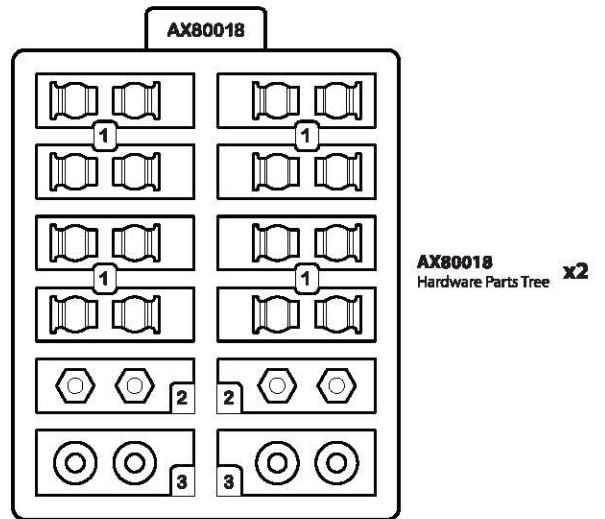
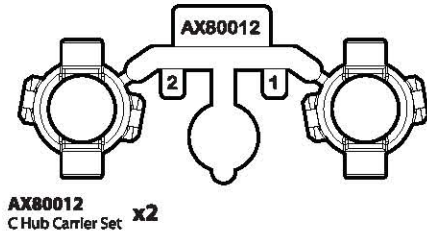
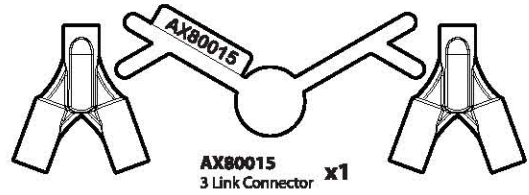
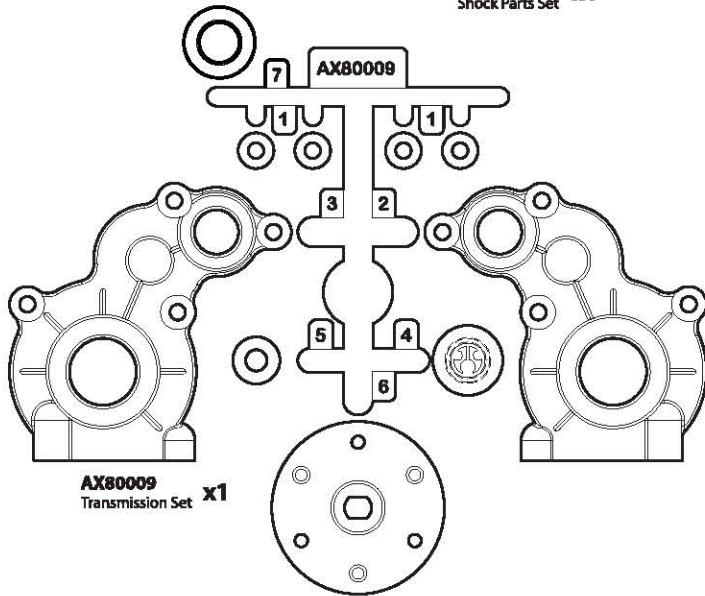
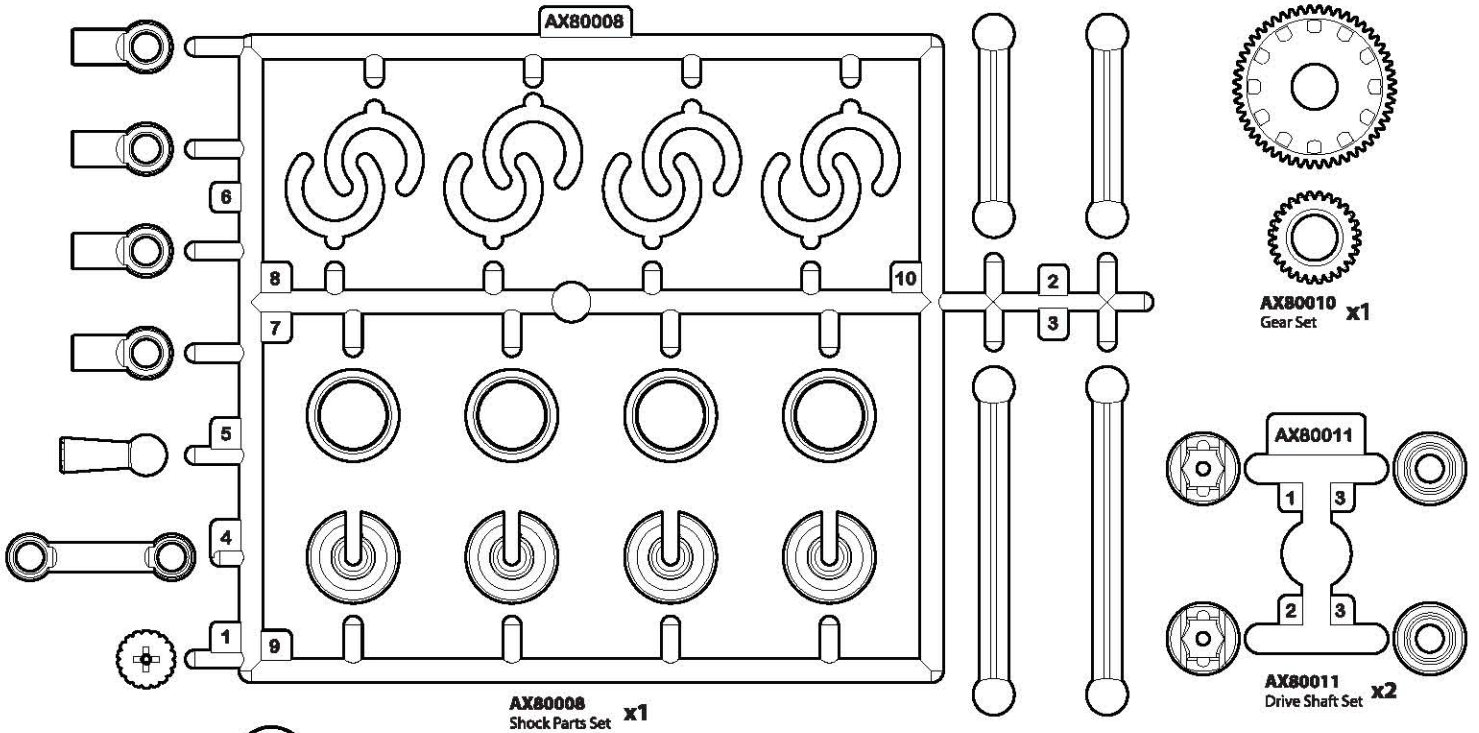
AX80004
Hub Set **x2**

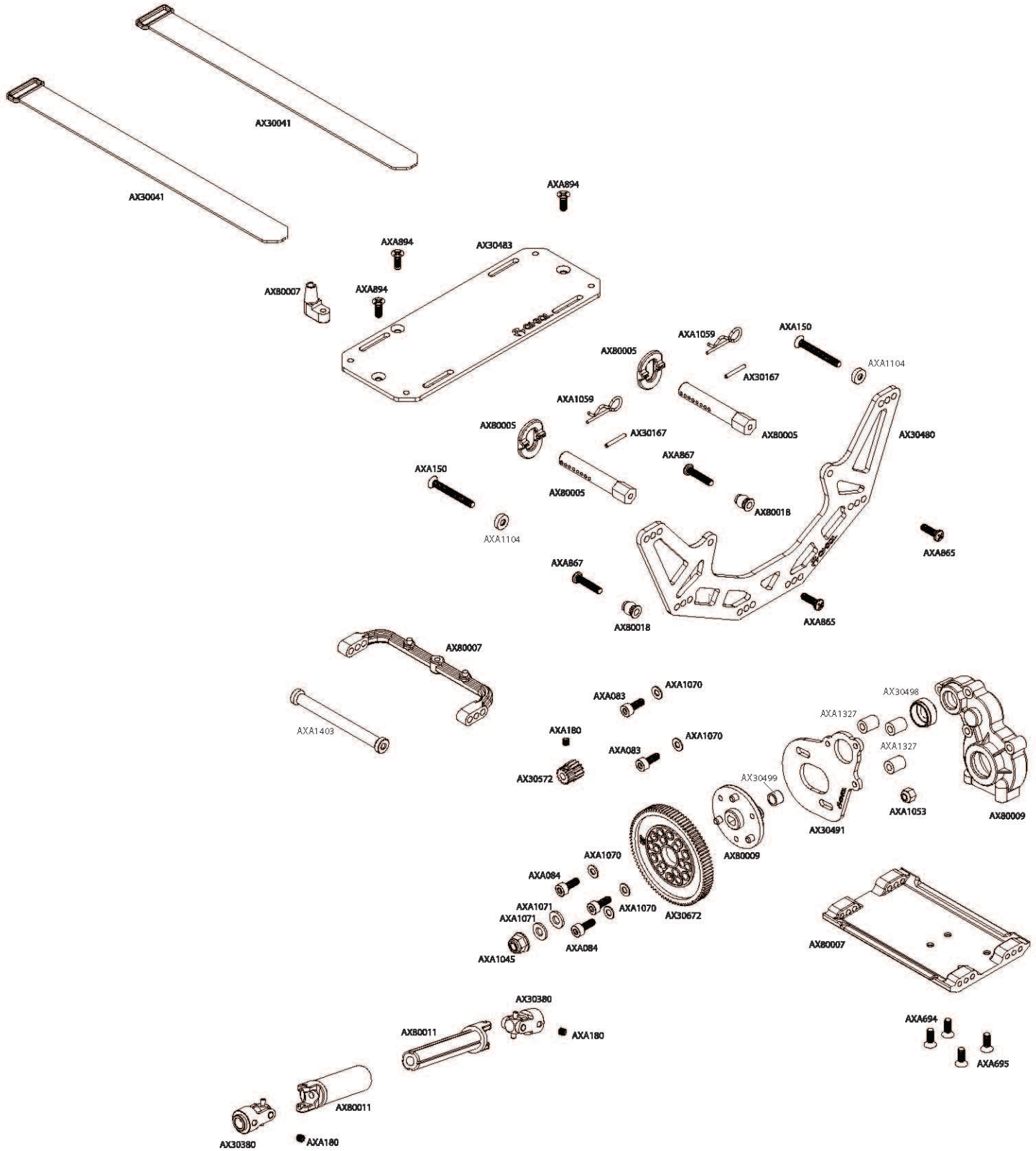


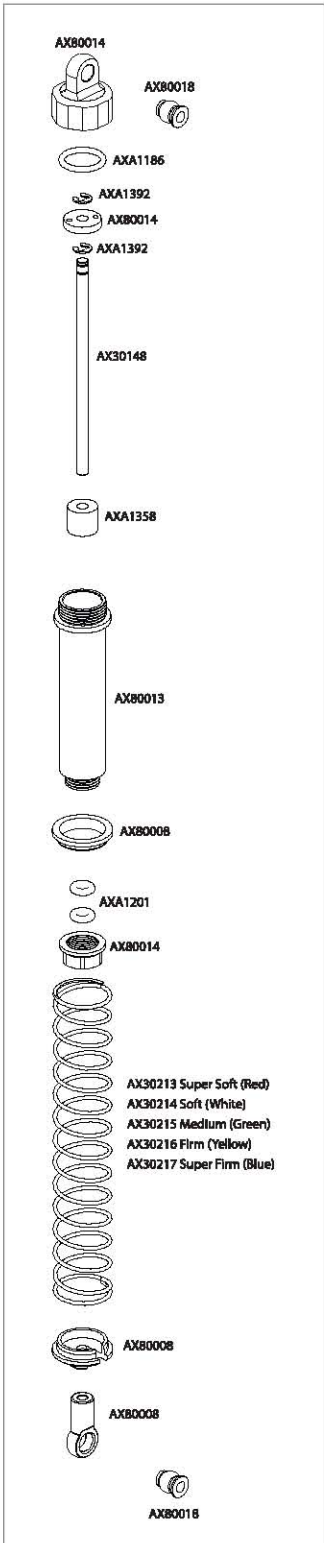
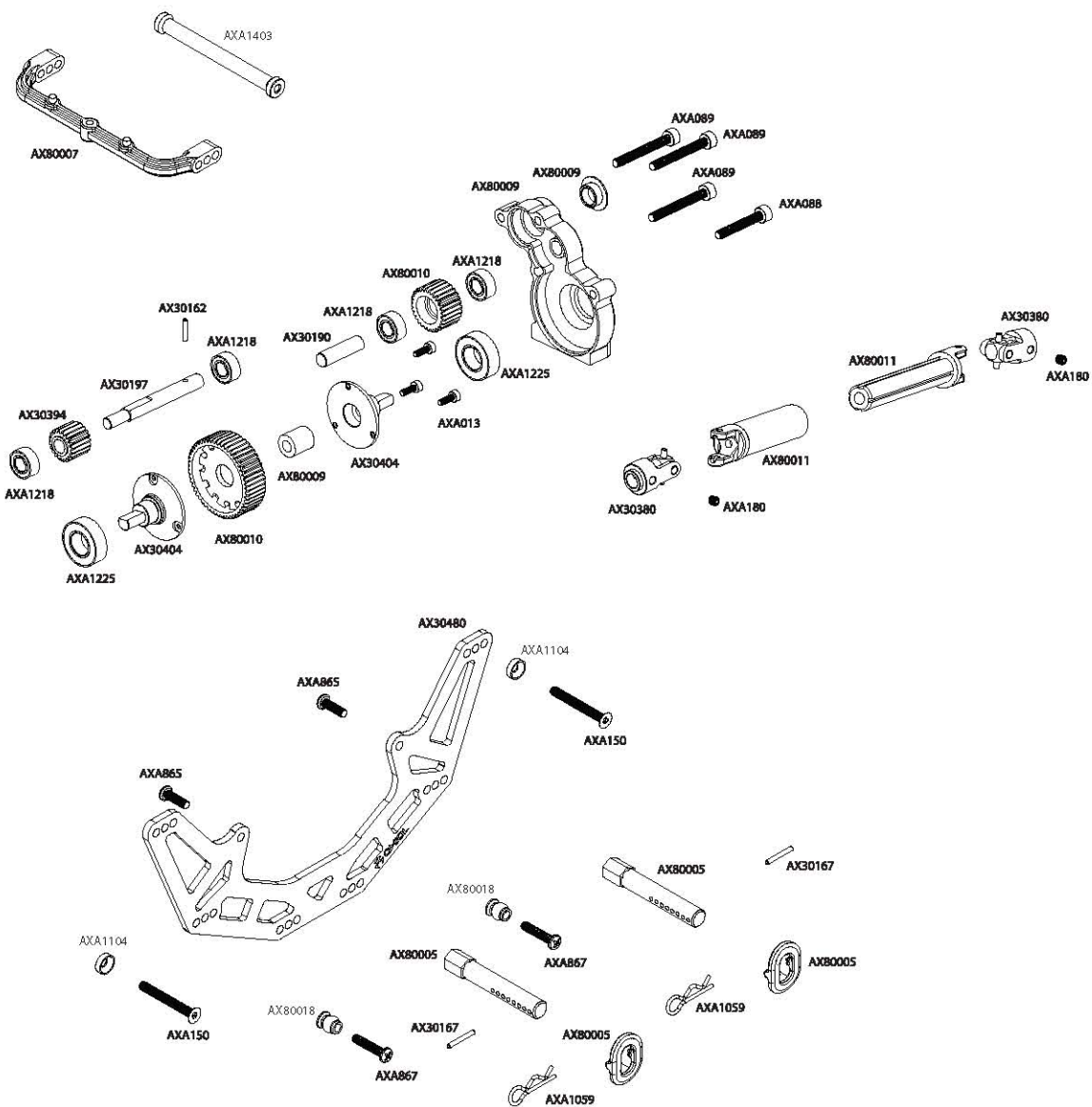
AX80007
Radio/Transmission Mounting Set **x1**



AX80006
Servo Set **x1**

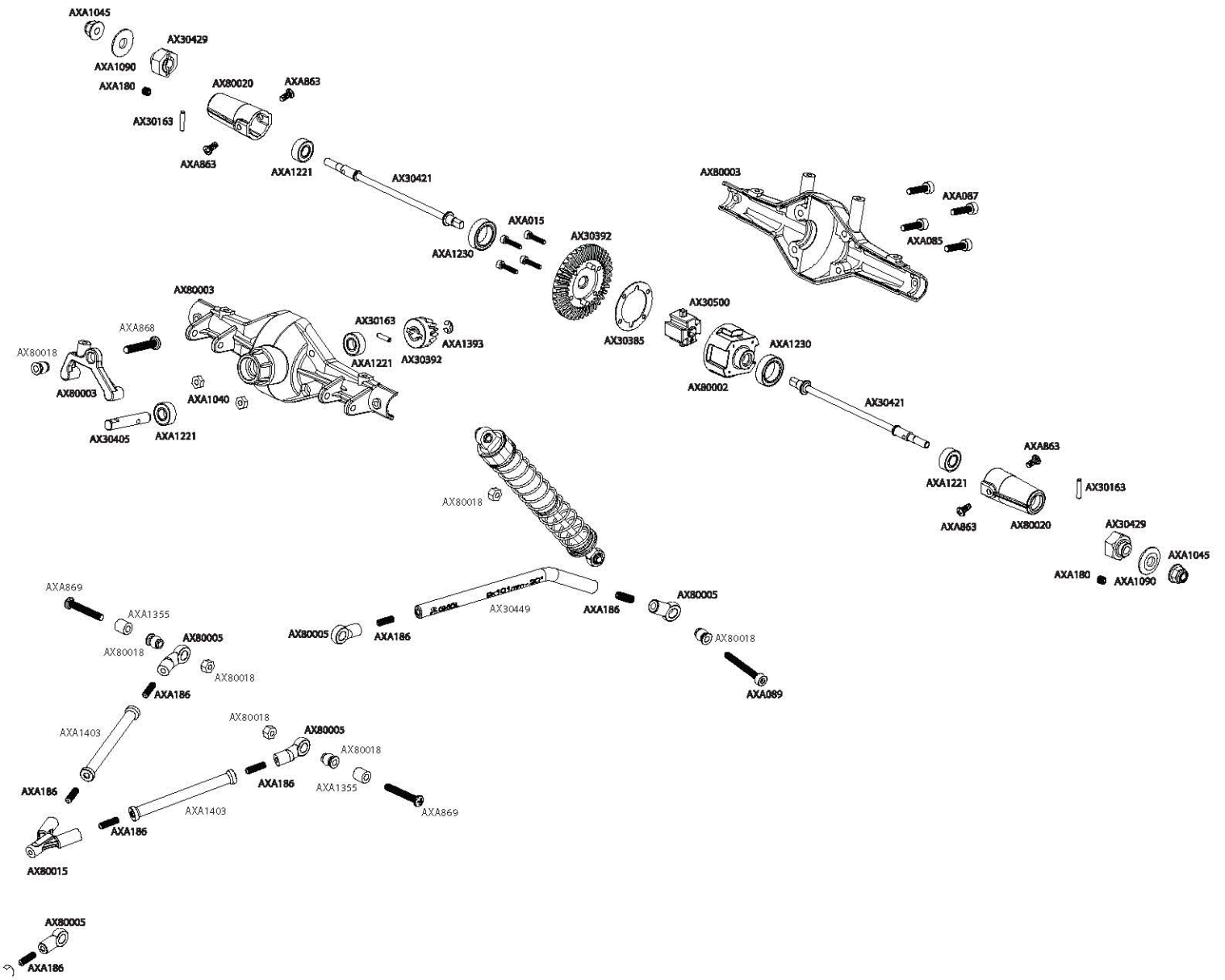






Exploded View / Explosionsansicht / Vue éclatée





Parts List

Part #	Description	Part #	Description
AX30031	Antenna	AXA013	M2x6mm Cap Head (Black) (10pcs)
AX30041	Velcro Strap 15x160mm	AXA015	M2x10mm Cap Head (Black) (10pcs)
AX30148	Shock Shaft 3x64 (2pcs).	AXA083	M3x6mm Cap Head (Black) (10pcs)
AX30162	Pin 1.5x8mm (6pcs.)	AXA084	M3x8mm Cap Head (Black) (10pcs)
AX30163	Pin 2.0x10 (6pcs.)	AXA086	M3x12mm Cap Head (Black) (10 pcs)
AX30167	Pin 1.5x12mm (6pcs.)	AXA087	M3x16mm Cap Head (Black) (10pcs)
AX30190	Shaft 5x18 (2pcs.)	AXA088	M3x20mm Cap Head (Black) (10pcs)
AX30197	Drive gear Shaft 5x43.5	AXA089	M3x25mm Cap Head (Black) (10pcs)
AX30217	Spring 14x90mm 3.01 lbs/in - Super Firm (Blue)	AXA1040	M3 Thin Hex Nut (Black) (10pcs)
AX30366	Axle 5x35mm (2pcs.)	AXA1045	M4 Nylon Lock Nut (Black) (10pcs)
AX30380	Metal Driveshaft Yoke Set (2pcs)	AXA1053	M3 Nylon Locking Hex Nut (Black) (10pcs)
AX30385	Diff Gasket 16x25x0.5mm (2pcs)	AXA1059	6mm Body clip (Black) (10pcs)
AX30392	Bevel Gear Set (38/13)	AXA1070	Washer 3x6x0.5 (10pcs)
AX30394	20T Drive Gear	AXA1071	Washer 4x8x0.5mm (10pcs)
AX30404	Outdrive Shaft (2pcs)	AXA1090	Washer 4x8x14mm (Black) (10pcs)
AX30405	Input Shaft 5x28mm (2pcs)	AXA1104	Cone Washer 3x6.9x2mm - Orange (6pcs)
AX30420	Solid Axle Dogbone 6x74mm (2pcs)	AXA1186	O-Ring 9.5x1.5mm (S10) (10pcs)
AX30421	Straight Axle 6x104.50mm	AXA1201	O-Ring 3x2mm (P3) (10pcs)
AX30429	12mm Aluminum Hub (Black)	AXA1218	Bearing 5x10x4mm (2pcs)
AX30446	Threaded Aluminum Pipe 6x106mm - Orange (2 pcs)	AXA1221	Bearing 5x11x4mm (2pcs)
AX30447	Threaded Aluminum Pipe 6x33mm - Orange (2pcs.)	AXA1225	Bearing 8x16x5mm (2pcs)
AX30448	Threaded Aluminum Pipe 6x98mm - Orange (2 pcs.)	AXA1230	Bearing 10x15x4mm
AX30449	Threaded Aluminum Pipe 6x101mm - 30° Angle - Orange (2 pcs)	AXA1280	M3x10mm Servo Flange Screw (10pcs)
AX30450	Flange Pipe 3x4.5x5.5 (4pcs)	AXA1351	2x6mm Spacer - Orange (6pcs)
AX30480	AX10 Scorpion Chassis Set	AXA1355	6x6mm Spacer - Orange (6pcs)
AX30483	AX10 Scorpion Radio Plate	AXA1327	7.5x6mm Spacer - Grey (6pcs)
AX30491	AX10 RTR Motor Plate	AXA1403	7x55mm Post - Orange (2pcs)
AX30498	Transmission Spacer	AXA1358	Shock Damper 3x7x8 (10pcs)
AX30485	AX10 Scorpion Servo Plate	AXA1392	E2 e-clip (10pcs)
AX30499	Transmission Spacer 5x6.9x4.8mm	AXA1393	E2.5 e-clip (10pcs)
AX30500	Heavy Duty Locker	AXA150	M3x25mm Hex Socket Flat Head (Black) (10pcs)
AX30572	Pinion 48DP 14T	AXA180	M3x3mm Set Screw (Black) (10pcs)
AX30672	Spurs 48DP 87T	AXA186	M3x16mm Set Screw (Black) (10pcs)
AX80002	Diff Case -Small	AXA863	M3x6mm Tapping Binder Head (Black Oxide) (10pcs)
AX80003	Solid Axle Set	AXA864	M3x8mm Tapping Binder Head (Black) (10pcs)
AX80004	Hub Set	AXA865	M3x10mm Tapping Binder Head (Black) (10pcs)
AX80005	Linkage Set	AXA867	M3x15mm Tapping Binder Head (Black) (10pcs)
AX80006	Servo Set	AXA868	M3x18mm Tapping Binder Head (Black) (10pcs)
AX80007	Radio/Transmission Mounting Set	AXA869	M3x20mm Tapping Binder Head (Black) (10pcs)
AX80008	Shock Parts Set	AXA894	M3x8mm Tapping flat Head (Black) (10pcs)
AX80009	Transmission Set	AXA895	M3x10mm Tapping Flat Head (Black) (10pcs)
AX80010	Gear Set	AXA896	M3x12mm Tapping Flat Head (Black) (10pcs)
AX80011	Drive Shaft Set	AXA667	M3x15mm Binder Head (Black) (10pcs)
AX80012	C Hub Carrier Set	AXA670	M3x25mm Binder Head (Black) (10pcs)
AX80013	80-125 Shock Body Set	AX4020	Axial XC-1 Rock Crawler Body - .040" (Pre-printed) - Orange
AX80014	Shock Cap Set	Pro-Line Tires and Memory Foam	
AX80015	3 Link Connector	1145-11	(M2) Pro-Line Hammer Tire w/Memory Foam
AX80018	Hardware Parts Tree	Option Parts	
AX80020	Plastic Rear Axle Lock-out (2pcs)	AX12010	Axial 2.2 Rock Lizards Tires
AX8098	2.2 8 Hole Beadlocks (Satin Chrome)	AX12011	Axial 2.2 Rock Lizards Tires (Race compound)
AX8107	2.2 Beadlock Ring - Orange (2pcs)	AX24004	Axial 27T Electric Motor
AX8118	2.2 Rock Beadlock Ring - Orange (2pcs)	AX24250	AE-1 Forward/Reverse ESC

Part #	Description	Part #	Description
AX24250	AE-1 Forward/Reverse ESC	AX4000	Axial War Wagon Truck Body .060 Pre-Cut Clear
AX30122	Aluminum Shock Body 12x55mm (2pcs.)	AX4001	Axial Baja Buzzard Truck Body .060 Pre-Cut Clear
AX30198	Slipper Drive Gear Shaft 5x53.5	AX4002	Axial Diablo Truck Body .060 Pre-Cut Clear
AX30213	Spring 14x90mm 1.32 lbs/in - Super Soft (Red)	AX4004	B-17 Betty Truck Body (Clear)
AX30214	Spring 14x90mm 1.71 lbs/in - Soft (White)	AX4007	B-17 Betty Truck Body .040"-uncut (Clear)
AX30215	Spring 14x90mm 2.25 lbs/in - Medium (Green)	AX4008	Axial Baja Buzzard Truck Body - .040" (Clear)
AX30216	Spring 14x90mm 2.78 lbs/in - Firm (Yellow)	AX4014	Axial XC-1 Rock Crawler Body - .040" (clear)
AX30217	Spring 14x90mm 3.01 lbs/in - Super Firm (Blue)	AX4016	34 Rat Rod Truck (Clear)
AX30395	Heavy Duty Bevel Gear Set	AX4017	Axial Baja Buzzard Truck Body - .040" (Pre-printed)- Green
AX30410	Inner Slipper Plate	AX4018	Axial Baja Buzzard Truck Body - .040" (Pre-printed)- Orange
AX30411	Outer Slipper Plate	AX4019	Axial Baja Buzzard Truck Body - .040" (Pre-printed)- Blue
AX30412	Slipper pad 27x8x1mm	AX4021	Axial XC-1 Rock Crawler Body - .040" (Pre-printed)- Green
AX30413	Slipper spring 8.5x12 165 lbs/in - Black (2pcs)	AX4022	Axial XC-1 Rock Crawler Body - .040" (Pre-printed)- Red
AX30414	AX10 Scorpion Slipper Clutch Set	AX4023	Axial Body Stiffeners
AX30430	12mm Aluminum Hex Hub (Green)	AX8090	Axial 2.2 Rockster Beadlocks (White)
AX30440	AX10 Scorpion Locker	AX8091	Axial 2.2 Rockster Beadlocks (Black)
AX30486	Optional AX10 Scorpion Battery/Servo Plate	AX8092	Axial 2.2 Rockster Beadlocks (Chrome)
AX30490	AX10 Scorpion Outrunner Motor Plate	AX8095	Axial 2.2 Rockster Beadlocks (Black Chrome)
AX30492	AX10 Scorpion Rear Steer Kit	AX8096	2.2 8 Hole Beadlocks (White)
AX30501	Driveshaft Ring (2pcs)	AX8097	2.2 8 Hole Beadlocks (Black)
AX30494	Aluminum Rear Axle Lockout (2pcs)	AX8098	2.2 8 Hole Beadlocks (Satin Chrome)
AX30497	Servo Plate	AX8099	2.2 8 Hole Beadlocks (Black Chrome)
AX30578	Pinion 48DP 20 T	AXA1331	Flanged Ball 3x5.8x7mm (6pcs)

Warranty Info

Axial Limited Warranty (USA)

Your Axial product is warranted to be free of defects in materials and workmanship when new. This warranty does not cover damages due to normal wear and tear, user's failure to perform routine maintenance, user error of assembly or installation, user modifications, addition of aftermarket parts or option parts. This warranty lasts as long as the original purchaser owns the product, and is not transferable (Verified by dated itemized sales receipt). In the event of a defect under this warranty, Axial will, at our discretion, repair or replace the product, provided our inspection indicates that an original defect exists. Axial reserves the right to replace any product which is no longer available with a product of comparable value and function. If Axial determines the repair is not covered under warranty guidelines, there could be a charge applied for the repair and return shipping charges.

International Customers Warranty

Please return product to the dealer where the purchase was made. If your Axial product purchase was made through an on-line retailer, any warranty issues must be taken care of by that retailer. Axial assumes no responsibility for Axial products sold internationally by on-line retailers.

Service

If you need service on your Axial product here are some simple steps to follow when sending in product in for Warranty/ Repair.

STEP 1:

Contact Axial Customer Service at 949-600-8642 Ext: 206 to receive a Return Merchandise Number (RMA#). **Note:** Axial requires the RMA# to be placed on the return merchandise box when shipped to Axial.

STEP 2:

Please write a short note explaining the issue you experienced with the product.

STEP 3:

Include your return address with a daytime phone number and /or e-mail address.

STEP 4:

Please include a Money Order in the amount \$10.00 made payable to Axial for return shipping costs although If product is found to be under Axial Warranty coverage, the \$10.00 will be refunded to you.

PLEASE NOTE: Tuning issues are not covered under the Axial Warranty and shipping fee's do apply.

Please allow 5-10 working days for product to be returned. Axial ships using United Postal Service Priority mail or UPS Ground. Any expedited shipping must be arranged and prepaid by customer. Axial will not be responsible for lost or damaged packages.

Rock & Lizards

#AX12010
Standard Compound
#AX12011
Race Compound



Posts & Spacers

Posts

- M3 Threaded Posts
- 10mm to 70mm
- Sold in Pairs

Spacers

- M3 Spacers
- 0.5mm to 6mm
- Sold in set of 6

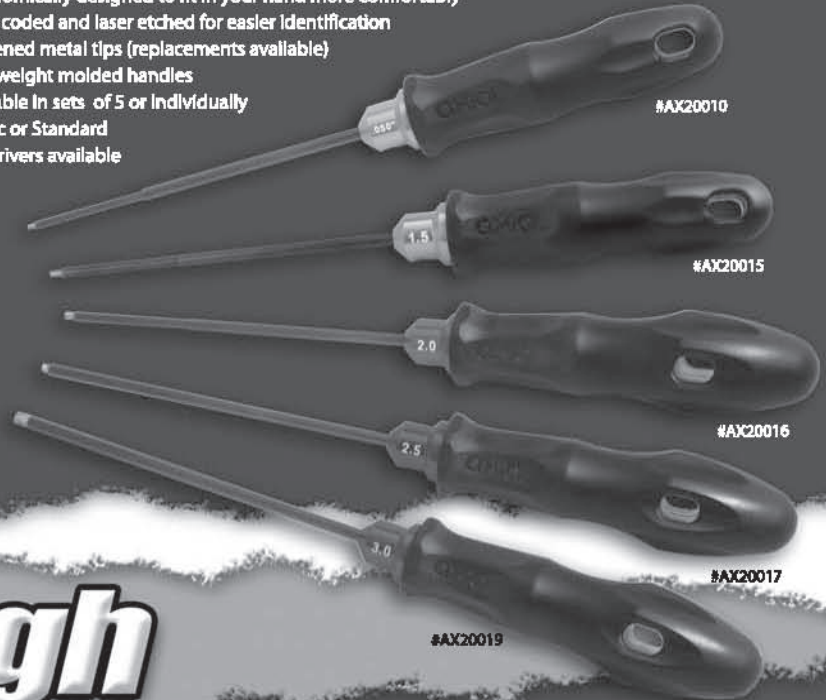


AXIAL

Pro-Tools

#AX20008
Metric Set
#AX20009
Standard Set

- Ergonomically designed to fit in your hand more comfortably
- Color coded and laser etched for easier identification
- Hardened metal tips (replacements available)
- Lightweight molded handles
- Available in sets of 5 or individually
- Metric or Standard
- Ball drivers available



Super Tough Axial Bodies

#AX4002
Diablo



#AX4000
War Wagon



#AX4001
Baja Buzzard

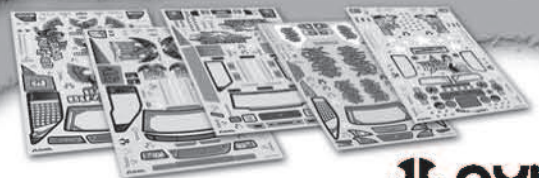


#AX4004
B-17 Betty



- Photorealistic die-cut premium vinyl decals and window masks
- **SUPER DURABLE** 0.060" clear polycarbonate plastic for long life
- Pre-cut body, just paint, apply decals, and drill mounting holes
- Includes 4 body clips and mounting hardware for the included wing
- Fits Savage Series and T-Maxx chassis

PRE-CUT! Just Paint and GO!!



AXIAL



www.axialracing.com

21092 Bake Parkway, #114
Lake Forest, CA 92630
Tel: 949.600.8642
Fax: 949.600-8645

