

# Motor CY F2XX

[www.robitrronic.com](http://www.robitrronic.com)



Operating manual



Bedienungsanleitung



**ROBITRONIC**  
POWER FOR WINNERS

## Warranty and safety precautions

With the purchase of this engine, you're eligible to a two year warranty starting with the date of purchase. This warranty covers any material or manufacturing defects that might be present at the date of purchase.

Excluded from this warranty conditions are

- ▶ normal wear and tear
- ▶ wearing parts like the clutch or gears
- ▶ damages resulting from user error (including, but not limited to neglect of duty of care)
- ▶ damages from incorrect maintenance procedures

In case of a warranty claim, please consult your local hobby shop first.

In case you decide to personally send this product for repair, please attach a proof of purchase and a repair order (you can download the repair order on our website [www.robitronic.com](http://www.robitronic.com)).

Before you send in your engine to our service department, you have to consult with us first (either via telephone or email) The sender has to pay for shipping costs, we do not accept shipments that are not paid for. Every warranty claim has to be validated by our service department first. Dismissed claims are subject to administrative fees (checking and handling) before we send the items back. Repairs that are not covered by warranty have to be paid for in advance.

Robitronic cannot be held responsible for any damages that emerge from or are caused by, directly nor indirect the use or misuse of this product or its accessories.

This product is not a toy and hence not suitable for children under the age of 14. The engine must not be operated interiors or in otherwise closed spaces.

### IMPORTANT:

Before you first start up this engine, take advice from your local hobby shop, especially considering proper operation and safety precautions. If possible, get a demonstration on how to operate the engine, and make yourself familiar with it.

Only if and when you fully understand its operation, you should start using the engine, always making sure to operated within the safety guidelines listed below to avoid damages or personal injury. Never try to modify any part of the engine as this voids the warranty and may lead to damages or personally injury.

## Fuel – safety precautions

Only use premium (4-star) gasoline mixed with high quality two-stroke oil (100% synthetic oil) at the ration of 1:25. (e.g. 40ml oil for 1l gasoline)

- ▶ Stay clear of open fires during fuelling or running the engine. Do not smoke!
- ▶ Store the fuel in a well ventilated area, away from heat sources, fire or batteries. Keep the fuel away from children and store it in a suitable canister.
- ▶ In case of swallowing, call for an emergency doctor immediately! Do not induce vomiting, as this could lead to severe pneumonia.
- ▶ In case of eye contact, rinse thoroughly with warm water.
- ▶ In case of skin contact, rinse thoroughly with warm water and soap. Do not scrub.
- ▶ During operation, some parts of the engine get very hot. Never touch the engine or the exhaust muffler before they are cooled down. These parts can get up to 170°C.
- ▶ Never breathe the exhaust fumes as they are highly toxic. Never operate the engine in closed spaces.

In case of nausea after being exposed to the exhaust fumes, the person has to be brought into fresh air. If the nausea lasts, an emergency doctor has to be called.

## Required accessories (not included)

- ▶ airfilter
- ▶ airfilter oil
- ▶ two-stroke gasoline mixed with synthetic oil (1:25)
- ▶ fuel bottle

Example: 10ml oil mixed with 250ml Fuel

## Operation

- ▶ Exhaust fumes are highly toxic. Never operate the engine in closed spaces.
- ▶ Mind the break-in procedure for this motor
- ▶ Make sure that the air filter is clean and well-oiled. Never operate the engine without an air filter.
- ▶ Only use premium (4-star) gasoline mixed with high quality two-stroke oil (100% synthetic oil) at the ration of 1:25. (e.g. 40ml oil for 1l gasoline)
- ▶ Only use spare parts from the original manufacturer.
- ▶ After running the engine, check the air filter in regular intervals for eventual damages and tight seat.

## Break-in procedure

The engines internal parts are manufactured in a way, so that the engine performs best only after a short break-in period. During this break-in, the piston's and liner's surfaces mate to each other for best performance and to prevent premature wear.

Hence, new engines have to be run for 1-2 tanks of fuel before full throttle should be applied.

Please adhere to the following steps so your engine does not take damage.

First, let the engine run for a half to a full tank of fuel at slightly higher idle rpms with carburetor at factory settings. The car has to be propped so that the wheels do not touch the ground.

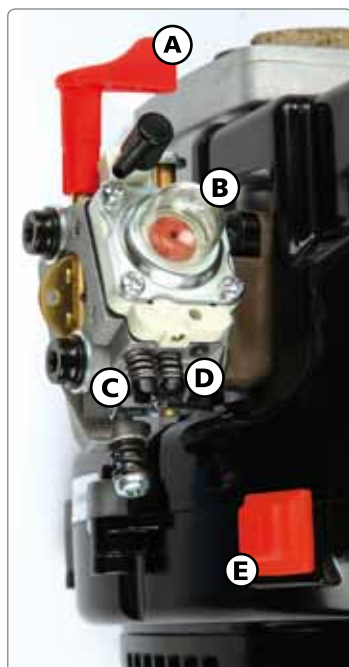
During the second tank, periodically change between low idle (ca. 15 sec.) and full throttle (ca. 3 sec, by driving the car)

Let the engine cool down after every tank (approx 10 min.)

## Starting the engine

The engine is provided with an integrated fuel pump to get fuel to the carburetor. To facilitate firing up the engine, the carburetor also features a manual pump (B) with a transoarent cage to check the fuel flow.

- ▶ Close the carburetor to idle position
- ▶ Close the choke (A) (vertical)
- ▶ Work the manual pump several times until the transparent cage is fully filled with fuel.
- ▶ Work the pull start until you can clearly hear the ignition setting in. It's normal for the engine to stall after the first pull.
- ▶ Open the choke (A) (horizontal) and open the carburetor to about ¼. Now pull the pullstart cord with moderate momentum until the engine fires on.
- ▶ Don't let the engine run under high rpms or high load. Let it warm up first for 3-4min. at lower rpms.



## Caution!

Do not pull the pullstart cord to its full length, as this could damage the pull starter. Only pull about  $\frac{3}{4}$  of the cord. (try slowly with the ignition disengaged first!) Never use the pullstart mechanism with force.

- ▶ If the engine stalls immediately after firing up, close the choke and pull the starter cord until the engine fires.
- ▶ As soon as the engine runs stable, let the pullstart go and switch the throttle stick on the transmitter to idle.
- ▶ Half-open the choke now and let the engine run for 3-5 sec. in this condition.
- ▶ Open the choke fully now (lever in the horizontal position) and let the engine warm up for 2-3mi

## Caution!

Should the choke stay closed for too long, or too much fuel entered the crankcase. the mixture gets too rich and the engine stalls. In this condition, the pullstart can only be operated with considerable force. Do not try to start the engine in this condition, but rather drain the excess fuel to prevent damage on the engine or the pullstart mechanism.

Proceed as outlined below:

- ▶ Remove the spark plug and let the electrode dry
- ▶ Fully open the choke
- ▶ Pull the pullstart cord several times. CAUTION: fuel may sputter from the combustion chamber and could ignite or irritate eyes and skin.
- ▶ Insert the spark plug.
- ▶ Try to fire up the engine again.

## Starting a warmed up engine

- ▶ Open up the choke
  - ▶ Operate the pump until the transparent chamber is completely filled with fuel.
- Pull the pullstart cord several times until the engine fires up.

## Shutting the engine down

Press the circuit breaker (E) (red switch) until the engine stalls.

## Setting the carburetor

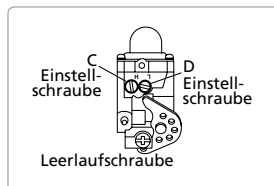
Depending on the mixture, spark plug, muffler and environmental factors (such as air pressure, humidity and temperature), slight adjustments of the carburetor might be necessary. Fine-tuning idle and full throttle settings will only work after the engine is fully broken in. The factory settings provide a richer mixture that results in a pronounced trail of blue smoke from the exhaust. In case the idle-mixture needle D or the main needle C were accidentally altered, turn the setting screws C and D clockwise as far as they will go. Afterwards, set the C screw  $1 \frac{1}{8} \pm \frac{1}{4}$  revolutions and the D screw  $1 \frac{1}{4} \pm \frac{1}{4}$  revolutions from the fully closed position. Idle rpms should be  $4000 \pm 300$  rpm.

## Setting the idle-mixture needle (D)

- ▶ Allow the engine to warm up.
- ▶ If the engine responds poorly to throttle input, the idle-mixture is too lean.
- ▶ Richen the mixture as you slowly turn the idle-mixture needle anti-clockwise in 1/8 increments
- ▶ If the engine responds to throttle input with stuttering and smoke plumes from the exhaust, the idle-mixture is too rich.
- ▶ Lean the mixture as you slowly turn the idle-mixture needle clockwise in 1/8 increments

## Setting the mixture-needle (C)

- ▶ Lift the car from the floor and let the (warmed up!) engine run at full throttle for a short duration.
- ▶ Lean the mixture as you slowly turn the mixture needle C clockwise in 1/8 increments
- ▶ Richen the mixture as you slowly turn the mixture needle C anticlockwise in 1/8 increments
- ▶ We recommend a setting slightly on the rich side to prolong engine life.



## Caution!

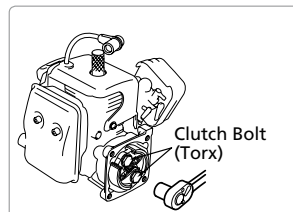
It is very important that the mixture must not be set too lean under any circumstances! Remember that engine lubrication solely depends on the oil contained in the fuel. Too little fuel in the mixture leads to overheating and piston squeezing due to lack of lubrication. During operation, a lightly blue smoke trail should be visible. Otherwise, immediately stop the engine and richen the mixture accordingly.

Also make sure that the cylinder head gets enough fresh air to avoid overheating.

Spark plugs are subject to wear, especially during break in. Always keep spare plugs of the CMR 7H class at hand. An unsuitable spark plug will make the engine run rough and hampers carburetor settings. Check spark plugs for visual defects and proper electrode clearance.

## Replacing the clutch shoes

- ▶ Make sure that the clutch is freely accessible. Remove the spark plug connector.
- ▶ Remove the spark plug and insert the stopper (4810-96220)
- ▶ Remove the torx screws.
- ▶ Reassembly has to be carried out in reverse order.



## Maintenance Chart

Items	Action	Before use	Every 25 hours	Every 100 hours	Note
Leakage, Damage/Crack	Check	yes			
Idling Speed	Check/Adjust	yes	yes	yes	
Air-cleaner	Check/Cleaning	yes	yes		Replace if necessary
Spark Plug (gap)	Check/Adjust		yes	yes	Replace if necessary
Cylinder (barrel)	Checking/Cleaning		yes	yes	Replace if necessary
Piston, Ring	Checking/Cleaning		yes	yes	Replace if necessary
Muffler & Bolt	Checking/Cleaning	yes	yes	yes	Replace if necessary
Bearings	Checking/Cleaning		yes	yes	Replace if necessary
Crank Shaft	Check/Alignment			yes	Replace if necessary

## Engine does not start

Discription	Cause	Countermeasure
No spark in the plug		
Sparkplug	1. Wet spark plug electrodes	Make them dry
	2. Carbon deposited on the electrodes	Cleaning
	3. Insulation failure by insulator damage	Exchange
	4. Inproper spark gap	Adjust to 0.6~0.7mm
	5. Burnout of electrodes	Exchange
Magneto	1. Ignition coil inside failure	Exchange
	2. Damaged cable sheath or disconnected cable	Exchange or repair
Spark appear in the spark plug		
Compression & fueling is normal	1. Over sucking of fuel	Drain excess fuel
	2. Too rich fuel	Adjust carburetor
	3. Clogging of air cleaner	Wash with proper fuel
	4. Faulty fuel	Change with proper fuel
Fuel normal but poor compression	1. Worn out cylinder, piston, or piston ring	Exchange
	2. Gas leakage from cylinder and crank case gasket	Apply liquid gasket and reassemble
No fuel supply	1. Choked breather air hole	Cleaning
	2. Clogged carburetor	Cleaning
	3. Clogged fuel filter	Exchange fuel filter

## Lack of power or unstable running

Description	Cause	Countermeasure
Compression is normal and no misfire	1. Air penetration from fuel pipe joints, etc	Secure connection
	2. Air penetration from intake tube joint or carburetor joint	Change gasket or tightening screws
	3. Water in fuel	Change with good fuel
	4. Piston start to seizure	Replace piston (and cylinder)
	5. Muffler choked with carbon	Cleaning
Overheating	1. Fuel too lean	Adjust carburetor
	2. Clogging of cylinder fin with dust	Cleaning
	3. Poor fuel quality	Exchange with proper fuel
	4. Carbon deposited in the combustion chamber	Cleaning
	5. Spark plug electrode red hot	Thoroughly clean, adjust spark gap
Others	1. Dirty air cleaner	Wash with mixed gasoline
	2. Over loading	Reduce load

## Disclaimer

As compliance with the instructions, the operations and conditions when using the device at no time can be monitored by the manufacturer, the manufacturer assumes no liability for damages, costs and / or losses arising from incorrect use and / or incorrect operation or in any way connected.

## Declaration of Conformity (DOC)

Hereby, the manufacturer declares that this product is in compliance with the essential requirements and other relevant provisions of Directives.

The declaration of conformity may be consulted at [www.robtronic.com](http://www.robtronic.com)

## Garantie- und Sicherheitsbestimmungen

Mit dem Erwerb dieses Motors haben Sie gleichzeitig eine zweijährige Garantie ab Kaufdatum erworben. Diese deckt Material und/oder Verarbeitungsschäden am Motor die zum Zeitpunkt der Übergabe bestanden haben ab.

Von der Garantie ausgeschlossen sind:

- ▶ Schäden durch normale Abnutzung
- ▶ Verschleißteile wie Kupplung, Zahnräder etc.
- ▶ Schäden die durch falsche Anwendung entstanden sind
- ▶ Schäden durch Vernachlässigung der Sorgfaltspflicht und unsachgemäße Behandlung
- ▶ Schäden die durch Wartungsfehler entstanden sind.

Bei Garantiefällen wenden Sie sich bitte an Ihren Fachhändler. Sollten Sie das Produkt selber einsenden, legen Sie bitte unbedingt eine Kopie der Rechnung und einen Reparaturauftrag bei. Diesen können Sie unter [www.robitronic.com](http://www.robitronic.com) herunterladen. Bei direkter Zusendung an die Robitronic-Serviceabteilung muss vorher Rücksprache (telefonisch oder E-Mail) gehalten werden. Die Portokosten trägt der Versender. Kostenpflichtige Pakete werden nicht angenommen. Jeder eingeschickte Garantiefall wird zunächst durch unsere Serviceabteilung auf Zulässigkeit geprüft. Für abgelehnte Garantiefälle wird ggf. eine Kontrollund Bearbeitungsgebühr verrechnet bevor wir das Produkt zurücksenden. Reparaturen die nicht unter die Garantieleistung fallen, müssen vor der Reparaturdurchführung bezahlt werden.

Robitronic übernimmt keinerlei Haftung für Beschädigungen und Ausfälle, die direkt oder indirekt durch die Folge von sach- oder unsachgemäßen Gebrauch dieses Produktes und dessen benötigten Zubehörprodukte und Chemikalien die zum Betrieb erforderlich sind, entstehen. Dieses Produkt ist kein Spielzeug, es ist nicht für Kinder unter 14 Jahren geeignet. Der Motor ist nur für den Betrieb außerhalb geschlossener Räume vorgesehen.

### WICHTIG:

Lassen Sie sich vor Inbetriebnahme des Motors von Ihrem Fachhändler genau und ausführlich alle Sicherheits- und Betriebsbedingungen erklären und die Handhabung vorführen bzw. zeigen. Machen Sie sich mit der Funktion vertraut. Erst wenn Sie sicher mit dem Motor umgehen können sollten Sie ihn benutzen. Vorsichtsmaßnahmen sind genau zu befolgen und zu beachten um Personen oder Sachschäden zu vermeiden. Modifizieren Sie keinesfalls den Motor. Sie verlieren dadurch die Garantie und es kann zu Personenschäden kommen.

### Kraftstoff Vorsichtsmaßnahmen.

- ▶ Verwenden Sie zum Betrieb des Motors ausschließlich Superbenzin vermischt mit hochwertigem Zweitakt Öl (100% synthetisches Öl), im Mischungsverhältnis 1:25 (d.h. 40ml Öl auf 1 Liter Superbenzin).
- ▶ Halten Sie sich fern von offenen Flammen und rauchen Sie während des Betriebes oder Tankens nicht.
- ▶ Lagern Sie den Kraftstoff nur in gut belüfteten Räumen, fernab von Wärmequellen, offenen Flammen oder Batterien. Lagern Sie den Kraftstoff fernab von Kindern in geeigneten Behältnissen.
- ▶ Bei Verschlucken sofort eine Notärztin/ einen Notarzt rufen. Keinesfalls Erbrechen herbeiführen wegen Gefahr einer lebensbedrohlichen chemischen Lungenentzündung.
- ▶ Im Falle von Augenkontakt mit Kraftstoff gründlich mit Warmwasser auswaschen.
- ▶ Im Falle von Hautkontakt mit Kraftstoff gründlich mit Wasser und Seife abwaschen, nicht schrumpfen.
- ▶ Während des Betriebs werden einige Teile des Motors sehr heiß. Berühren Sie niemals den Motor oder Auspuff, solange diese Teile noch nicht abgekühlt sind. Die Teile können Temperaturen bis zu 170°C erreichen.
- ▶ Abgase nicht einatmen, diese sind hochgiftig. Motor niemals in geschlossenen Räumen betreiben.

Bei Unwohlsein nach längerem Einatmen von Motorenbenzindämpfen die betroffene Person andie frische Luft bringen. Wenn nicht rasch Erholung eintritt, die Notärztin/ den Notarzt rufen.



## Benötigtes Zubehör (nicht im Lieferumfang enthalten)

- ▶ Luftfilter
- ▶ Luftfilteröl
- ▶ Zweitakt-Gemisch 1:25 - 100% synthetisches Öl/Kraftstoff mit Super oder Super Plus Kraftstoff
- ▶ Tankflasche

Beispiel: 10ml Öl vermischt mit 250ml Kraftstoff

## Betrieb

- ▶ Abgase sind hochgiftig. Betreiben Sie den Motor nie in geschlossenen Räumen.
- ▶ Beachten Sie die Einlaufvorschriften für den Motor.
- ▶ Vergewissern Sie sich, dass der Luftfilter sauber und geölt ist. Fahren Sie niemals ohne Luftfilter
- ▶ Verwenden Sie zum Betrieb Ihres Motors ausschließlich hochwertiges Zweitakt Öl (100% synthetisches Öl) vermischt mit Superbenzin im Mischungsverhältnis 1:25.
- ▶ Verwenden Sie nur Original-Ersatzteile des Herstellers.
- ▶ Kontrollieren Sie sich nach der Ausfahrt und in regelmäßigen Abständen den Luftfilter auf Beschädigungen und korrekten Sitz. Reinigen und Ölen Sie diesen in regelmäßigen Abständen.

## Einlaufvorschriften für den Motor

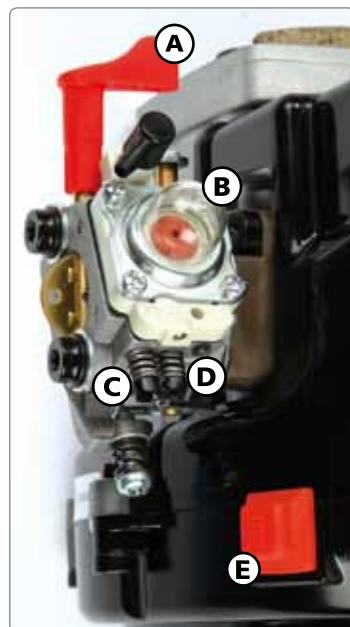
Die Laufgarnitur ist so entwickelt worden, dass sie erst nach dem Einlaufvorgang mit optimalen Toleranzen arbeitet. Während des Einlaufens passen sich die Motorteile perfekt aneinander an, wodurch maximale Leistung erreicht und vorzeitiger Verschleiß vermieden wird.

Neue Motoren müssen daher 1-2 Tankfüllungen Einlaufen, bevor diese unter Vollgas benutzt werden können. Halten Sie sich daher an die nachfolgenden Schritte damit der Motor keinen Schaden nimmt.

Lassen Sie die erste halbe bis ganze Tankfüllung den Motor mit erhöhtem Standgas in der Werkseinstellung laufen. Die Reifen müssen dazu vom Boden abgehoben sein und sich frei drehen können. Bei der zweiten Tankfüllung den Motor im Wechsel zwischen längerem Leerlauf (ca. 15 sec.) und kurzem Vollgas (ca. 3 sec.) im Fahrbetrieb bewegen. Nach jedem Motorlauf (Tankfüllung) ist eine ausreichende Abkühlphase (ca. 10 min.) einzulegen.

## Motor Starten

- ▶ Der Motor/Vergaser besitzt eine integrierte Treibstoffpumpe (Membranpumpe), wodurch der Kraftstoff in den Vergaser befördert wird. Zum Starten verfügt der Vergaser über eine manuelle Pumpe (B). Diese Pumpe besteht aus einer transparenten Gummi-Kalotte, die gleichzeitig als Schauglas zur Sichtkontrolle der Kraftstoffzufuhr zum Vergaser dient.
- ▶ Schließen Sie die Choke-Klappe (A) (Hebel senkrecht).
- ▶ Betätigen Sie die manuelle Pumpe mehrmals, bis sich das „Schauglas“ vollständig mit Kraftstoff gefüllt hat und der Kraftstoff in den Vergaser gelangt ist.
- ▶ Seilzugstarter einmal durchziehen, bis Zündung hörbar wird.
- ▶ Öffnen Sie die Choke-Klappe (A) (Hebel waagrecht) und ziehen Sie den Seilzugstarter mit Schwung durch, bis der Motor anspringt.



## **Achtung!**

Seilzugstarter nicht bis zum Anschlag sondern immer nur etwa 3/4 der Länge herausziehen! Ermitteln Sie die Länge des Seilzuges durch langsames Herausziehen ohne Zündung! Seilzugstarter niemals mit Gewalt herausziehen!

- ▶ Wenn der Motor gleich nach dem ersten Anspringen wieder ausgeht, schließen Sie die Choke-Klappe und ziehen Sie den Seilzugstarter erneut durch, bis der Motor wieder läuft.
- ▶ Wenn der Motor läuft, lassen Sie den Seilzugstarter los und stellen Sie den Gas/Bremshebel am Fernsteuersender auf Leerlauf.
- ▶ Öffnen Sie die Choke-Klappe wieder zur Hälfte und lassen Sie den Motor ca. 3 - 5 sec laufen.
- ▶ Die Choke-Klappe vollständig öffnen (Hebel waagrecht) und den Motor ca. 2 - 3 min warmlaufen lassen.

## **Achtung!**

Bleibt die Choke-Klappe zu lange geschlossen oder wurde zu viel Kraftstoff in den Verbrennungsraum und das Kurbelgehäuse gepumpt, überfettet das Gemisch und der Motor „säuft“ ab. Der Seilzugstarter lässt sich dann nur mit erhöhtem Kraftaufwand betätigen. Unterlassen Sie weitere Startversuche und entfernen Sie den überschüssigen Treibstoff um Schäden an Seilzugstarter und Motor zu vermeiden!

## **Gehen Sie dazu wie folgt vor:**

- ▶ Schrauben Sie die Zündkerze heraus und lassen Sie die Elektrode abtrocknen.
- ▶ Öffnen Sie die Choke-Klappe vollständig
- ▶ Ziehen Sie den Seilzugstarter einige Male durch. VORSICHT: Treibstoff kann aus dem Brennraum spritzen und sich entzünden oder Augen und Haut verätzen.
- ▶ Schrauben Sie die Zündkerze wieder ein
- ▶ Wiederholen Sie den Startvorgang.

## **Starten des warmen Motors**

- ▶ Öffnen Sie die Choke-Klappe.
- ▶ Betätigen Sie die Pumpe, bis sich das „Schauglas“ vollständig mit Kraftstoff gefüllt hat.
- ▶ Ziehen Sie den Seilzugstarter mehrmals durch, bis der Motor anspringt.

## **Motor abstellen**

Drücken Sie den Zündunterbrecher (E) (roter Schalter am Motorblock) bis der Motor stillsteht.

## **Einstellen des Vergasers**

Abhängig von Gemisch, Zündkerze, verwendetem Schalldämpfer und Umgebungsbedingungen wie Luftdruck/Luftfeuchtigkeit sowie Temperatur können geringfügige Änderungen in der Vergasereinstellung nötig werden. Die Feineinstellung von Leerlauf und Vollgas kann erst bei gut eingelaufenem Motor vorgenommen werden. In der Grundeinstellung des Vergasers ist das Gemisch etwas fetter eingestellt. Dies zeigt sich an kräftiger blauer Rauchentwicklung aus dem Auspuff. Wurden die Leerlauf-Gemischschraube D bzw. die Hauptdüsennadel C komplett verdreht, dann drehen Sie die Einstellschrauben C und D vorsichtig im Uhrzeigersinn bis auf Anschlag zu. Danach Einstellschraube C  $1 \frac{1}{8} + - \frac{1}{4}$  Umdrehungen und Einstellschraube D  $1 \frac{1}{4} + - \frac{1}{4}$  Umdrehungen aufdrehen. Leerlaufdrehzahl 4000 +- 300 U/min.

## Einstellen der Leerlauf-Gemischschraube (D)

- ▶ Bringen Sie den Motor auf Betriebstemperatur.
- ▶ Nimmt der Motor schlecht Gas an, ist das Leerlaufgemisch zu mager.
- ▶ Stellen Sie das Gemisch „fetter“ indem Sie die Leerlauf-Gemischschraube schrittweise in 1/8 Schritten nach links (gegen den Uhrzeigersinn) drehen.
- ▶ Nimmt der Motor nur stotternd, unter heftiger Rauchentwicklung Gas an, ist das Gemisch zu fett. Stellen Sie das Gemisch „magerer“ indem Sie die Leerlauf-Gemischschraube schrittweise in 1/8 Schritten nach rechts (im Uhrzeigersinn) drehen.

## Einstellen der Hauptdüsennadel (C)

- ▶ Das Fahrzeug vom Boden abheben, den betriebswarmen Motor kurzzeitig auf Vollgas laufen lassen.
- ▶ Stellen Sie das Gemisch „magerer“ indem Sie die Volllast-Gemischschraube schrittweise in 1/8 Schritten nach rechts (im Uhrzeigersinn) drehen.
- ▶ Stellen Sie das Gemisch „fetter“ indem Sie die Volllast-Gemischschraube schrittweise in 1/8 Schritten nach links (gegen den Uhrzeigersinn) drehen.
- ▶ Wir empfehlen eine leicht „fette“ Einstellung um die Motorlebensdauer zu erhöhen.

## Achtung!

Es ist von höchster Wichtigkeit, dass das Gemisch niemals zu sehr abgemagert wird! Bedenken Sie, dass die Motorschmierung über das im Treibstoff enthaltene Öl erfolgt. Zu wenig Treibstoff im Gemisch führt zu einer Überhitzung des Motors und einem Festgehen des Kolbens wegen mangelhafter Schmierung. Während des Betriebes sollte immer eine leichte blaue Rauchfahne aus dem Auspuff sichtbar sein. Falls nicht, stoppen Sie sofort den Motor und reichern Sie das Gemisch an. Achten Sie weiterhin darauf, dass der Zylinderkopf ausreichend von Luft umströmt wird, um ein Überhitzen zu vermeiden. Zündkerzen verschleifen, besonders in der Einlaufphase. Wir empfehlen daher, stets einige Zündkerzen zum Auswechseln bereitzuhalten. Verwenden Sie nur Zündkerzen vom Typ CMR 7H. Eine falsche Zündkerze lässt den Motor fehlerhaft laufen und erschwert die Abstimmung. Prüfen Sie regelmäßig Aussehen und Kontaktabstand der Zündkerze!

## Austauschen der Kupplungsbacken

- ▶ Stellen Sie sicher, dass die Kupplung frei zugänglich ist.
- ▶ Entfernen Sie den Zündkerzenstecker.
- ▶ Entfernen Sie die Zündkerze und schrauben Sie den Stopper
- ▶ (4810-96220) in das Gewinde der Zündkerzenöffnung.
- ▶ Entfernen Sie die Torxschrauben.
- ▶ Der Zusammenbau erfolgt in entgegengesetzter Reihenfolge.

## Wartungstabelle

Prüfgegenstand	Maßnahme	Vor jeder Fahrt	Alle 25 Stunden	Alle 100 Stunden	Hinweis
Undichtheit, Beschädigung	Prüfen	ja			
Leerlaufdrehzahl	Prüfen/Einstellen	ja	ja	ja	
Luftfilter	Prüfen/Reinigen	ja	ja		Ev, erneuern
Zündkerzenabstand	Prüfen/Einstellen		ja	ja	Ev, erneuern
Zylinderkopf	Prüfen/Reinigen		ja	ja	Ev, erneuern
Kolben, Kolbenring	Prüfen		ja	ja	Ev, erneuern
Auspuff, Schrauben	Prüfen/Reinigen	ja	ja	ja	Ev, erneuern
Kugellager	Prüfen/Reinigen		ja	ja	Ev, erneuern
Kurbelwelle	Prüfen			ja	Ev, erneuern

## Motor startet nicht

Beschreibung	Ursache	Abhilfe
Zündkerze erzeugt keinen Funken		
Zündkerze	1. Elektroden nass	Elektroden trocknen
	2. Ablagerungen auf den Elektroden	Reinigen
	3. Isolator defekt	Zündkerze tauschen
	4. Falscher Elektrodenabstand	Einstellen auf 0,6-0,7 mm
	5. Elektroden ausgebrannt	Zündkerze tauschen
Magnetzündung	1. Zündspule defekt	Austauschen
	2. Beschädigte oder nicht korrekt angestecktes Zündkabel	Reparieren oder austauschen
Zündkerze erzeugt einen Funken		
Kompression und Treibstoffzufuhr korrekt	1. Motor „abgesoffen“	Überschüssigen Treibstoff entfernen
	2. Motor zu fett eingestellt	Vergaser einstellen
	3. Luftfilter verstopft	Luftfilter auswaschen
	4. Falscher oder schlechter Treibstoff	Korrekten Treibstoff verwenden
Treibstoffzufuhr korrekt aber keine Kompression	1. Zylinder, Kolben oder -ringe defekt	Erneuern
	2. Zylinderkopfdichtung oder Kurbelgehäuse undicht	Dichtungen erneuern
Keine Treibstoffzufuhr	1. Lufteinlass verstopft	Reinigen
	2. Vergaser verstopft	Reinigen
	3. Treibstofffilter verstopft	Reinigen

## Leistungsverlust oder unregelmäßiger Motorlauf

Beschreibung	Ursache	Abhilfe
Kompression korrekt und keine Fehlzündungen	1. Undichtheiten im Treibstoffsystem	Verbindungen kontrollieren
	2. Undichtheiten im Ansaugrohr oder Vergaser	Dichtungen erneuern oder Schrauben festziehen
	3. Wasser im Treibstoff	Treibstoff erneuern
	4. Kolben verschlissen/beschädigt	Kolben (und Zylinder) erneuern
	5. Auspuff verrußt	Auspuff reinigen
Motor überhitzt	1. Motor zu „Mager“ eingestellt	Vergaser neu einstellen
	2. Kühlrippen verschmutzt	reinigen
	3. Schlechte Treibstoffqualität	Treibstoff erneuern
	4. Brennkammer verrußt	reinigen
	5. Elektroden von Zündkerze rotglühend	Elektrodenabstand auf 0,6 – 0,7mm einstellen, reinigen
Anderes	1. Verschmutzter Luftfilter	Luftfilter auswaschen
	2. Fahrzeug überlastet/überladen	Last reduzieren

## Haftungsausschluss

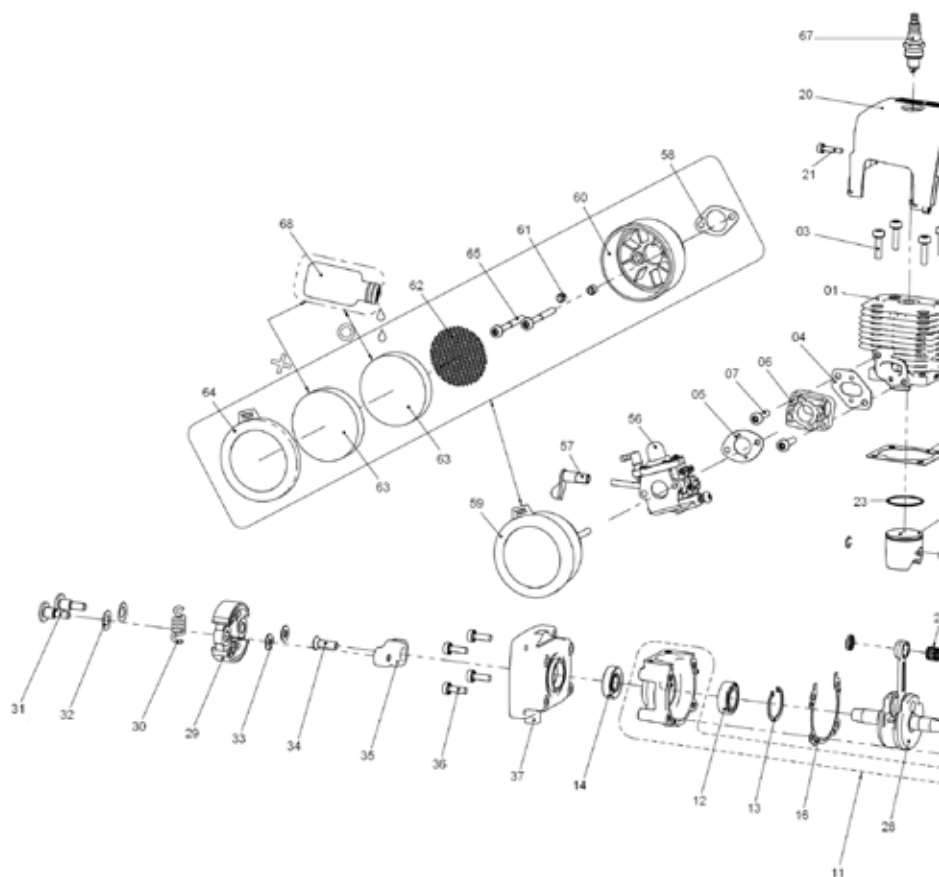
Da die Einhaltung der Bedienungsanleitung, sowie der Betrieb und die Bedingungen bei Verwendung des Gerätes zu keiner Zeit vom Hersteller überwacht werden können, übernimmt der Hersteller keinerlei Haftung für Schäden, Kosten und/oder Verluste, die sich aus falscher Verwendung und/oder fehlerhaftem Betrieb ergeben oder in irgendeiner Weise damit zusammenhängen.

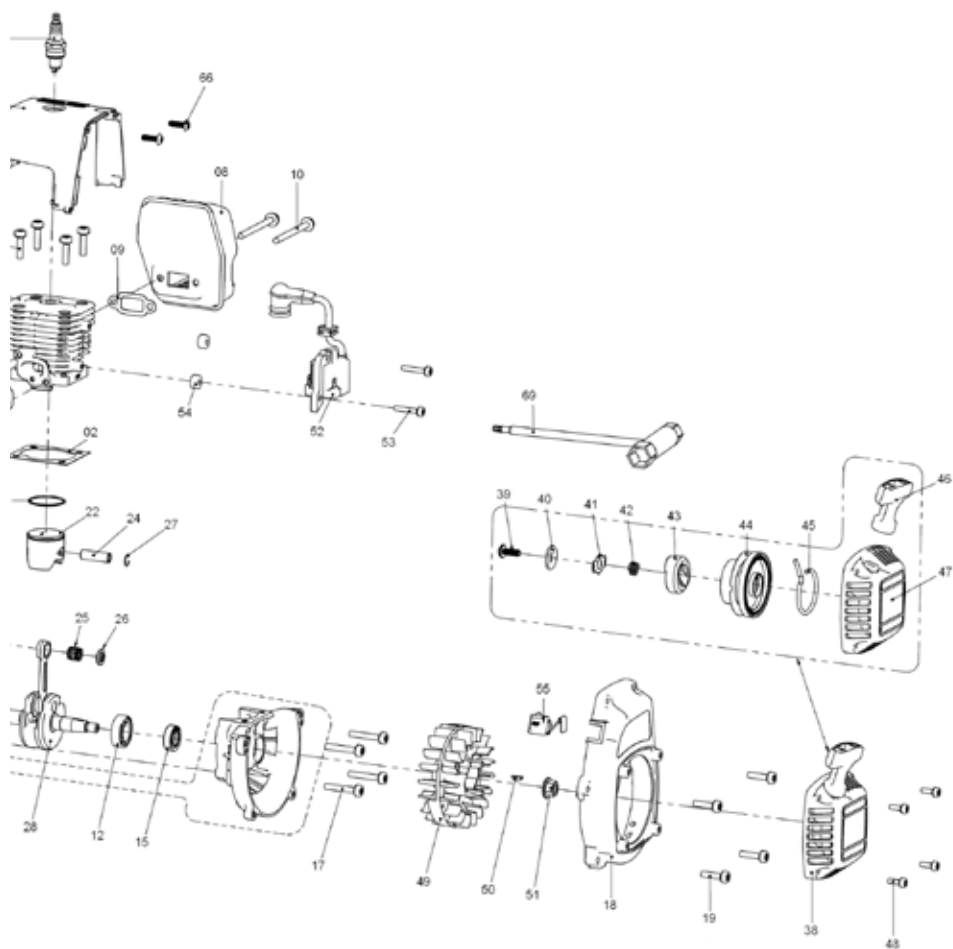
## Konformitätserklärung (DOC)

Hiermit erklärt der Hersteller, dass sich das Produkt in Übereinstimmung mit den grundlegenden Anforderungen und den übrigen einschlägigen Bestimmungen der Richtlinien befindet. Die Konformitätserklärung kann unter folgender Adresse gefunden werden: [www.robitronic.com](http://www.robitronic.com)

## CY F270 engine overview

### Explosionsdarstellung CY F270 Motor





## Position    Artikelnr.    Text

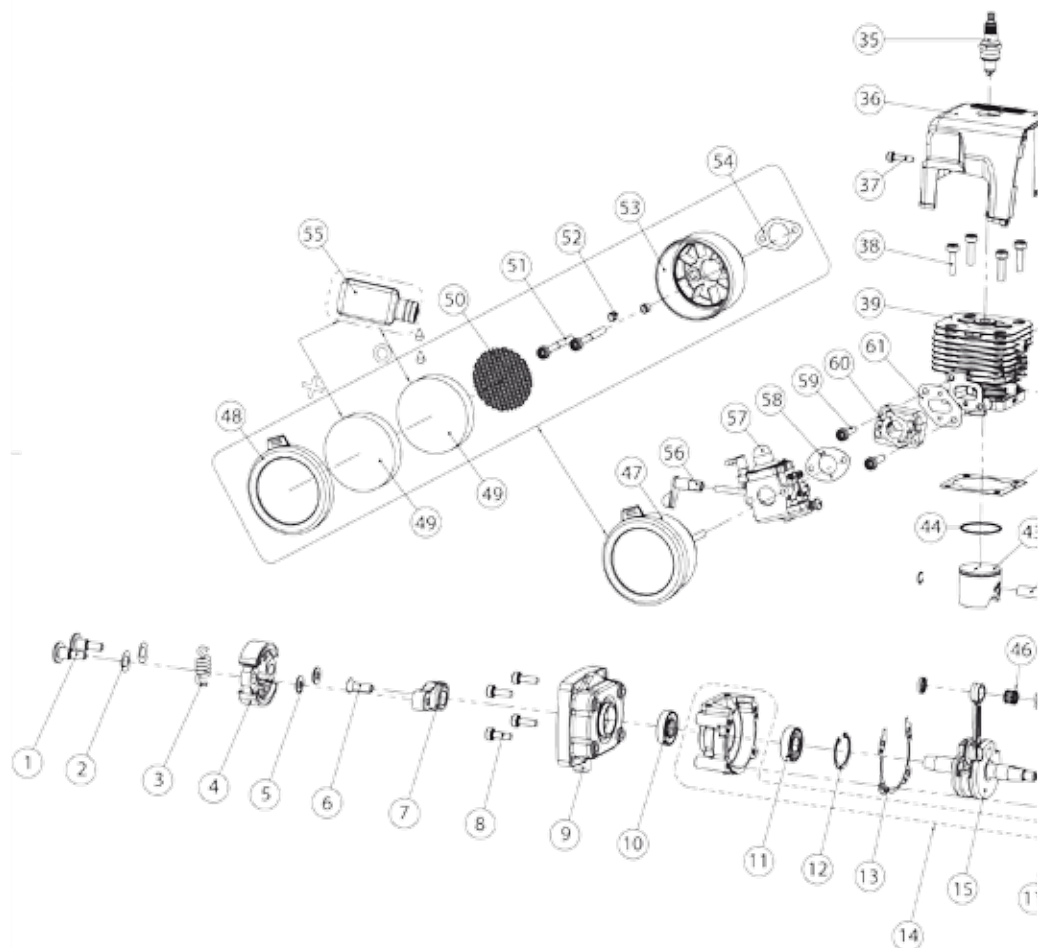
01	CYFS001	Zylinder - F270	Cylinder - F270
02	CYFS002	Dichtung (Zylinder)	Gasket (Cyinder)
03/07/019	CYFS003	Schraube - M5x20mm (Zylinder / Isolator / Fan Abdeckung) 4 Stück	Bolt - 5*20 (Cylinder / Insulator / Fan Cover) 4 pcs.
04	CYFS004	Dichtung (Intake)	Gasket (Intake)
05	CYFS005	Dichtung (Vergaser)	Gasket (Caburetor)
06	CYFS006	Isolator Comp.	Insulator Comp.
08	CYFS008	Schalldämpfer (MCD)	Muffler (MCD)
09	CYFS009	Dichtung (Auslass)	Gasket (Exhaust)
10	CYFS010	Schraube-M5x52mm 2 Stk.	Bolt-M5*52mm 2 pcs.
11	CYFS011	Kurbelgehäuse (R+P)	Crankcase (R+P)
12	CYFS012	Kugellager (6001JRXC3) 2 Stk.	Bearing (6001JRXC3) 2 pcs.
13	CYFS013	Spreng Ring 35mm	Snap Ring *35
14	CYFS014	Dichtungsring (12mm x 28mm x 7mm)	Oil Seal (12*28*7)
15	CYFS015	Dichtungsring (12mm x 22mm x7mm)	Oil Seal (12*22*7)
16	CYFS016	Dichtung (Kurbelgehäuse)	Gasket (Crankcase)
17	CYFS017	Schraube - M5x30mm (Kurbelgehäuse) 4 Stk.	Bolt - 5*30(Crankcase) 4 pcs.
18	CYFS018	Lüfter Abdeckung	Fan Cover
20	CYFS020	Zylinder Abdeckung	Cylinder Cover
21/48	CYFS021	Schraube - M4x12mm (Seilzugstarter / Zylinder Abdeckung) 4 5	Screw - 4*12 (Recoil / Zylinder Cover) 4 pcs.
22	CYFS022	Kolben - F270	Piston - F270
23	CYFS023	Kolben Ring - 26cc	Piston Ring - 26cc
24	CYFS024	Kolbenbolzen	Piston Pin
25	CYFS025	Nadellager	Needle Bearing
26	CYFS026	Anlaufscheibe 2 Stk.	Pin Washer 2 pcs.
27	CYFS027	Sprengring 2 Stk.	Snap Ring 2 pcs.
28	CYFS028	Kurbelwellen Assy. - 26cc (P15)	Crank Shaft Assy.
29	CYFS029	Kupplungsbelag	Clutch Shoe
30	CYFS030	Feder (Rot)	Spring (Red)
31	CYFS031	Schraube 2 Stk.	Screw 2 pcs.
32	CYFS032	Federscheibe 2 Stk.	Spring Washer 2 pcs.
33	CYFS033	Pass - Scheibe (SK5) 2 Stk.	Flat Washer (SK5) 2 pcs.
34	CYFS034	Schraube-M6	Bolt-M6
35	CYFS035	Mitnehmer für Kupplungsbacken	Boss
36	CYFS036	Schraube - M5x16mm 4 Stk.	Screw - M5x16L 4 pcs.
37	CYFS037	Kupplungsgehäuse (MCD)	Clutch Housing (MCD)
38	CYFS038	Seilzugstarter komplett	Recoil Assy.
39	CYFS039	Schraube - M5x16mm	Bolt - M5x16L



40	CYFS040	Scheibe	Chunk
41	CYFS041	Platte	Plate
42	CYFS042	Druck Feder	Pressure Spring
43	CYFS043	Sperrhaken	Ratchet
44	CYFS044	Aufrollabdeckung kompl.	Reel cover compl.
45	CYFS045	Seil	Rope
46	CYFS046	Seilzugstartergriff	Handle
47	CYFS047	Seilzugstarter Abdeckung	Recoil Cover
49	CYFS049	Schwung / Lüfterrad	Flywheel (Rotor)
50	CYFS050	Keil	Key
51	CYFS051	Gewindemutter	Nut
52	CYFS052	Zündspule mit Kerzenanschluß	Ignition Coil Assy
53	CYFS053	Schraube - M4x20mm (Zündspule) 2 Stk.	Bolt - M4x20L (Ignition) 2 pcs.
54	CYFS054	Isolator Scheibe 2 Stk.	Insulation Washer 2 pcs.
55	CYFS055	Not-Aus Schalter	Kill Switch
56	CYFS056	Vergaser	Carburetor Set
57	CYFS057	Choke Hebel	Choke Lever
58	CYFS058	Dichtung	Gasket
59	CYFS059	Luftfilter kompl.	Air Filter Assy. (CY)
60	CYFS060	Luftfiltergehäuse	Case
61	CYFS061	Hülse 2 Stk.	Sleeve 2 pcs.
62	CYFS062	Luftfiltersieb	Screen
63	CYFS063	Luftfilterschaumstoff (HR-50) 2 Stk.	Foam (HR-50) 2 pcs.
64	CYFS064	Luftfilterabdeckung	Cover
65	CYFS065	Schraube - M5x52mm 2 Stk.	Screw - 5*52mm 2 pcs.
66	CYFS066	Schraube - M4x16mm 2 Stk.	Screw - 4*16mm 2 pcs.
67	CYFS067	Zündkerze	Spark Plug
68	CYFS068	Luftfilter Öl	Air Filter Oil

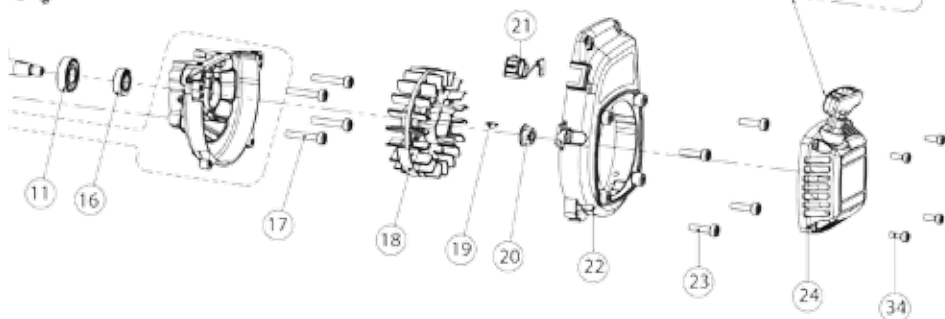
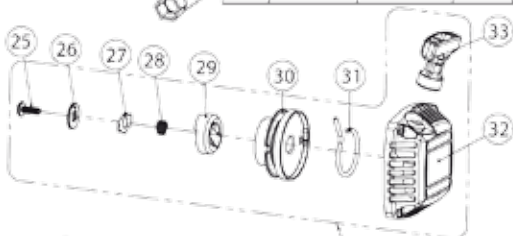
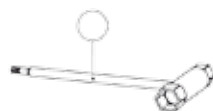
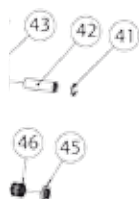
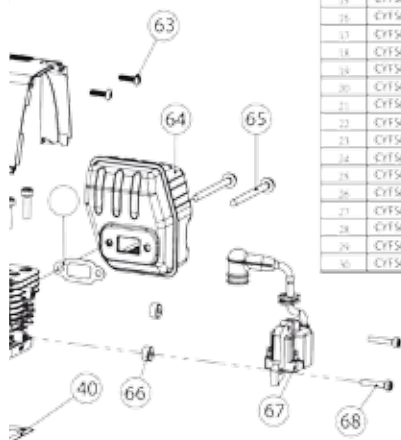
ITEM	QTY
CYF50	
CYF50	
CYF50	

CYF230 - CY F230 Engine 23ccm 4-Bolt



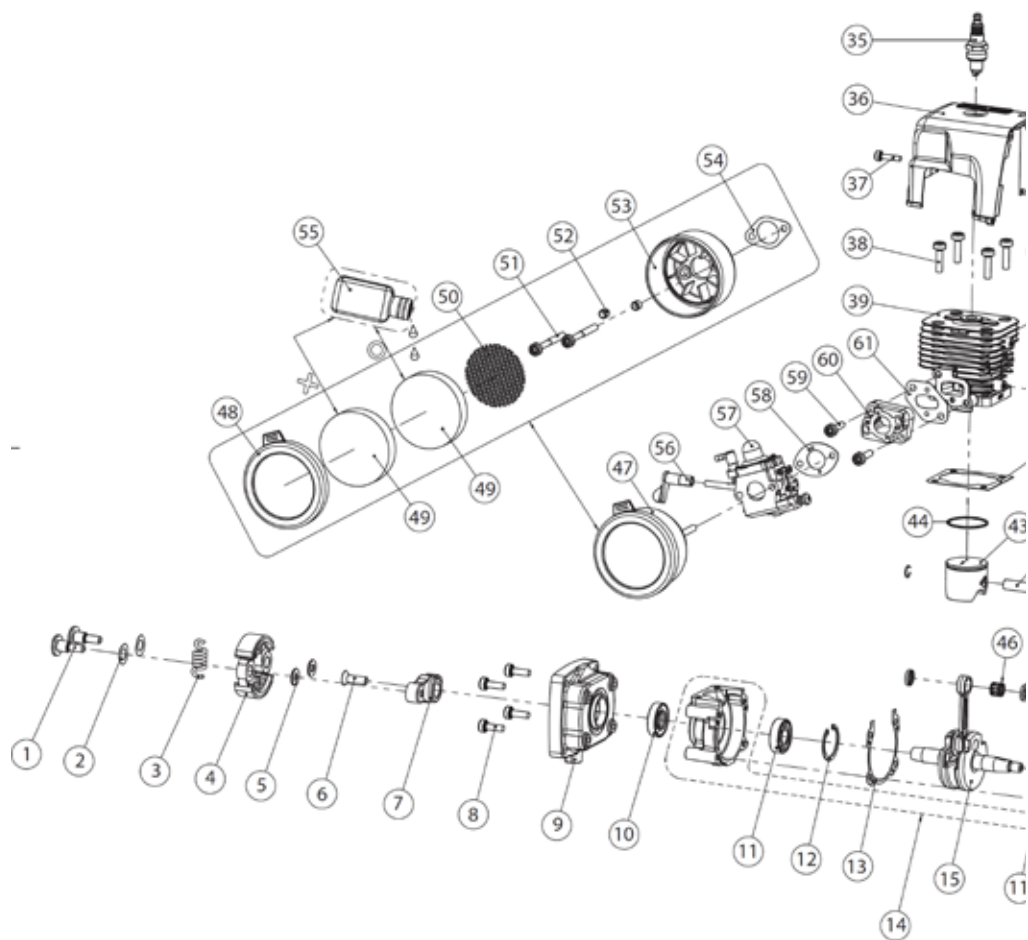
Part Sets:

ITEM	PART CODE	PART NAME	Q. TY	RAMAKO	ITEM	PART CODE	PART NAME	Q. TY	RAMAKO
1	CYFS031	Screw	2PCS		31	CYFS045	Ring	1PCS	
2	CYFS032	Gasket, outer	2PCS		32	CYFS047	Cover/Bracket	1PCS	
3	CYFS030	Spring	1PCS		33	CYFS046	Knob	1PCS	
4	CYFS026	Clutch Shoe	2PCS		34	CYFS048	Screw	4PCS	
5	CYFS033	Carbon	2PCS		35	CYFS067	Plug	1PCS	
6	CYFS034	Screw	1PCS		36	CYFS071	Cover	1PCS	
7	CYFS035	Boss	1PCS		37	CYFS048	Screw	1PCS	
8	CYFS036	Screw	4PCS		38	CYFS003	Screw	4PCS	
9	CYFS037	Clutch case	1PCS		39	CYFS001-1	Cylinder	1PCS	
10	CYFS014	Oil Seal	1PCS		40	CYFS002	Gasket/Cylinder	1PCS	
11	CYFS012	Bearing	2PCS		41	CYFS027	Ring	2PCS	
12	CYFS013	Ring	1PCS		42	CYFS028	Pinion Pin	1PCS	
13	CYFS016	Clutch/Check Cover	1PCS		43	CYFS022-1	Pinion	1PCS	
14	CYFS011	Clutch Case/Clamp	1SET		44	CYFS022-1	Pinion Ring	1PCS	
15	CYFS028-1	Clutch Shift Assy	1SET		45	CYFS026	Pin Washer	2PCS	
16	CYFS015	Oil Seal	1PCS		46	CYFS025	Needle Bearing	1PCS	Included
17	CYFS017	Screw	4PCS		47	CYFS019	Air Cleaner Assy	1SET	Included
18	CYFS049	Ring	1PCS		48	CYFS064	Cover	1PCS	
19	CYFS050	KEY	1PCS		49	CYFS063	Bracket	2PCS	
20	CYFS051	NUT	1PCS		50	CYFS062	Screen	1PCS	
21	CYFS055	Switch Assy	1SET		51	CYFS065	Screw	2PCS	
22	CYFS018	Ring, Cover	1PCS		52	CYFS061	Screw	2PCS	
23	CYFS019	Screw	4PCS		53	CYFS060	Case	1PCS	
24	CYFS038	Bracket Assy	1SET	Incl. 2PCS	54	CYFS058	Gasket	1PCS	
25	CYFS039	Screw	1PCS		55	CYFS068	Air Filter (6)	1PCS	Option Part
26	CYFS040	Washer	1PCS		56	CYFS017	WASHER	1PCS	
27	CYFS041	Plate	1PCS		57	CYFS066	Cabinator	1PCS	
28	CYFS042	Spring	1PCS		58	CYFS005	Clutch/Cabinator	1PCS	
29	CYFS043	Ring	1PCS		59	CYFS007	Screw	3PCS	
30	CYFS044	Tool	1PCS		60	CYFS006	Inclusion Cover	1PCS	



ITEM	PART CODE	PART NAME	Q. TY	RAMAKO
61	CYFS004	Gasket/Bracket	1PCS	
62	CYFS002	Gasket/Bracket	1PCS	
63	CYFS066	Screw	2PCS	
64	CYFS008	Spring	1PCS	
65	CYFS010	Screw	2PCS	
66	CYFS044	Clutch	2PCS	
67	CYFS012	Oil Assy	1SET	
68	CYFS045	Screw	2PCS	

ITEM	PART
	CYF500
	CYF500

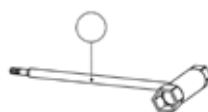
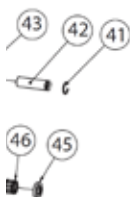
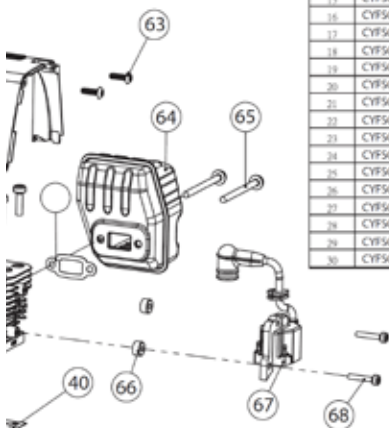
**CYF260 / CYF260M - CY F260 Engine 26ccm 4-Bolt**


Part Sets:

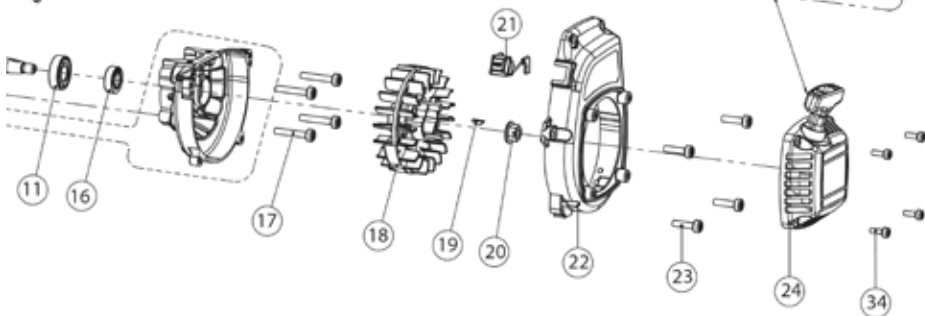
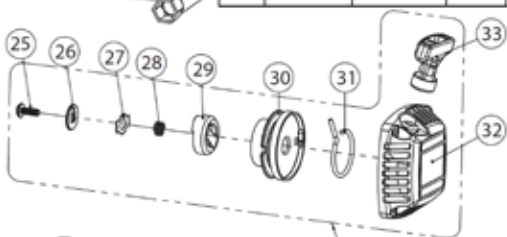
PART CODE	PART NAME	Q. TY	RAMAKE
CYF5069	Cylinder Set	1SET	
CYF5070	Piston Set	1SET	

ITEM	PART CODE	PART NAME	Q. TY	RAMAKE	ITEM	PART CODE	PART NAME	Q. TY	RAMAKE
1	CYF5031	Screw	2PCS		31	CYF5045	Rope	1PCS	
2	CYF5032	Gasket, cover	2PCS		32	CYF5047	Cover,Recoil	1PCS	
3	CYF5030	Spring	1PCS		33	CYF5046	Knob	1PCS	
4	CYF5026	Chain Shoe	2PCS		34	CYF5048	Screw	4PCS	
5	CYF5033	Gasket	2PCS		35	CYF5067	Plug	1PCS	
6	CYF5034	Screw	1PCS		36	CYF5071	Cover	1PCS	
7	CYF5035	Box	1PCS		37	CYF5048	Screw	1PCS	
8	CYF5036	Screw	4PCS		38	CYF5003	Screw	4PCS	
9	CYF5037	Chain case	1PCS		39	CYF5072	Cylinder	1PCS	
10	CYF5014	Oil Seal	1PCS		40	CYF5002	Gasket/Cylinder	1PCS	
11	CYF5012	Bearing	2PCS		41	CYF5027	Ring	2PCS	
12	CYF5013	Ring	1PCS		42	CYF5024	Piston Pin	1PCS	
13	CYF5016	Gasket/Crank Case	1PCS		43	CYF5073	Piston	1PCS	
14	CYF5011	Crank Case Comp	1SET		44	CYF5023	Piston Ring	1PCS	
15	CYF5028-1	Crank Shaft Assy	1SET		45	CYF5026	Pin Washer	2PCS	
16	CYF5015	Oil Seal	1PCS		46	CYF5025	Needle Bearing	1PCS	
17	CYF5017	Screw	4PCS		47	CYF5059	Air Cleaner Assy	1SET	In-08 to 54
18	CYF5049	Box	1PCS		48	CYF5064	Cover	1PCS	
19	CYF5050	KEY	1PCS		49	CYF5063	Element	2PCS	
20	CYF5051	MUT	1PCS		50	CYF5062	Screen	1PCS	
21	CYF5055	Switch Assy	1SET		51	CYF5065	Screw	2PCS	
22	CYF5018	Fan, Cover	1PCS		52	CYF5061	Shaver	2PCS	
23	CYF5019	Screw	4PCS		53	CYF5060	Case	1PCS	
24	CYF5038	Recoil Assy	1SET	In-25 to 33	54	CYF5058	Gasket	1PCS	
25	CYF5039	Screw	1PCS		55	CYF5068	Air Filter Oil	1PCS	Option Part
26	CYF5040	Washer	1PCS		56	CYF5057	HANDLE	1PCS	
27	CYF5041	Plate	1PCS		57	CYF5056	Cablestop	1PCS	
28	CYF5042	Spring	1PCS		58	CYF5005	Gasket(Muffler)	1PCS	
29	CYF5043	Ring	1PCS		59	CYF5007	Screw	2PCS	
30	CYF5044	Tool	1PCS		60	CYF5006	Insulator Comp	1PCS	



ITEM	PART CODE	PART NAME	Q. TY	RAMAKE
61	CYF5004	Gasket/Intake	1PCS	
62	CYF5009	Gasket/Muffler	1PCS	
63	CYF5066	Screw	2PCS	
64	CYF5008	Muffler	1PCS	
65	CYF5010	Screw	2PCS	
66	CYF5054	Gasket	2PCS	
67	CYF5052	Cool Assy	1SET	
68	CYF5053	Screw	2PCS	









**Robitronic Electronic Ges.m.b.H**

Brunhildengasse 1/1 | A -1150 Wien | Österreich

Tel.: +43 1-982 09 20 | Fax: +43 1-982 09 21

[www.robifronic.com](http://www.robifronic.com)

Technische Änderungen sowie Änderungen in Ausstattung und Design vorbehalten.

