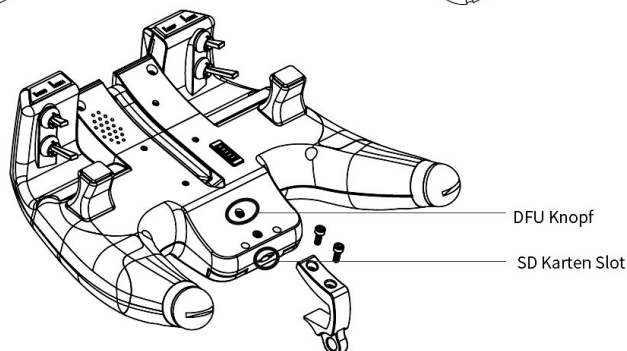
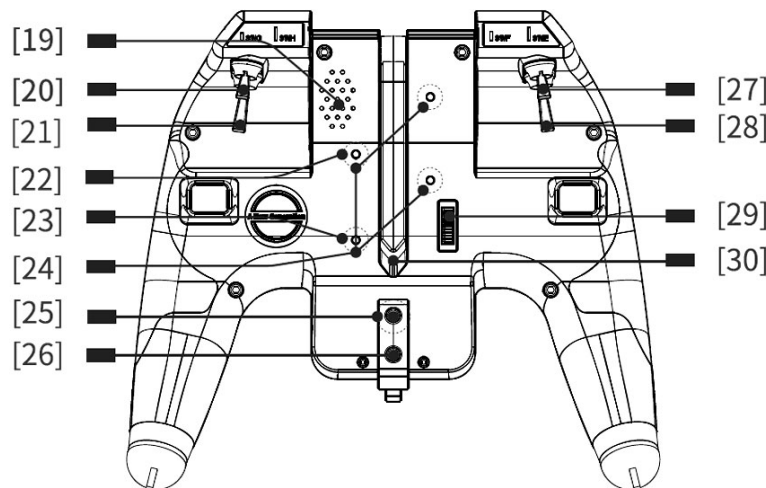
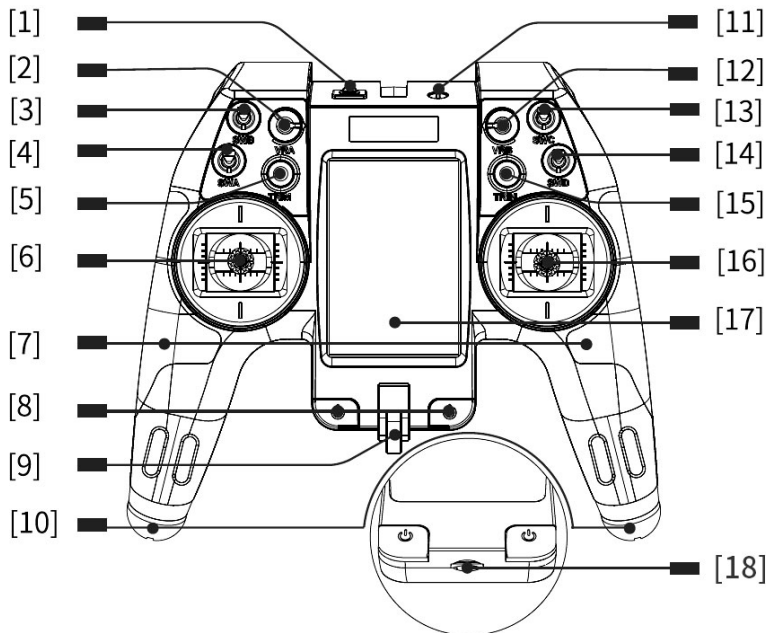


1. Einführung

Die FS-EL18 Elysium Fernsteuerung verwendet das 2.4 GHz AFHDS 3-Protokoll und wird zusammen mit dem FS-TMR-Empfänger für ferngesteuerte Flugmodelle verwendet

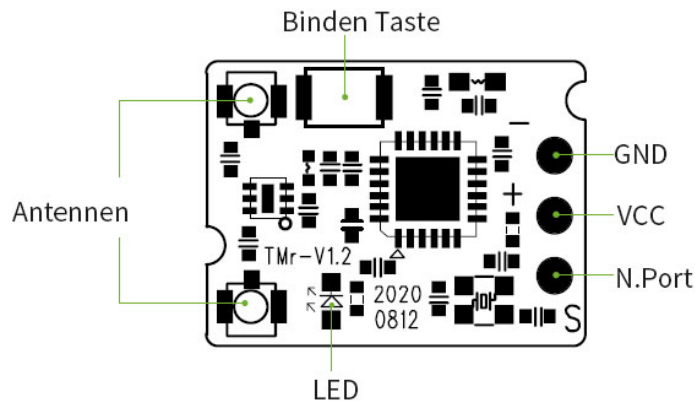
2. Die Fernsteuerung



Legende

- [01] USB Typ-C-Anschluss
- [02] VRA
- [03] SWB
- [04] SWA
- [05] Trim
- [06] Linker Stick
- [07] Griff
- [08] Ein-/Ausschalter
- [09] Öse für den Trageriemen
- [10] Akkukammern
- [11] Trainer-Anschluss
- [12] VRB
- [13] SWC
- [14] SWD
- [15] Trim
- [16] Stick
- [17] Touchscreen
- [18] SD-Karten-Slot
- [19] Lautsprecher
- [20] SWG
- [21] SWH
- [22] Taste zur erzwungenen Aktualisierung der RF-Firmware
- [23] Umschalttaste für USB Typ-C
- [24] Schraubenlöcher zur Befestigung des HF-Moduladapters
- [25] DFU-Knopf
- [26] Schraubenlöcher zur Befestigung des Trageriemens
- [27] SWF
- [28] SWE
- [29] Stealth-I/O-RF-Modulschnittstelle
- [30] Umschwenkbare Antenne

3. Der Empfänger



FS-TMR Empfänger

Stellen Sie sicher, dass der Empfänger an einer geeigneten Stelle montiert ist, um ein stabiles Signal und eine maximale Reichweite zu gewährleisten und externe Störungen zu verringern.

Beachten Sie bei der Installation des Empfängers Folgendes:

1. Stellen Sie sicher, dass der Empfänger nicht in der Nähe von Reglern oder anderen elektrischen Störquellen installiert ist.
2. Halten Sie die Antennen des Empfängers von leitfähigen Materialien wie Kohlenstoff oder Metall fern. Um eine normale Funktion sicherzustellen.
3. Stellen Sie sicher, dass zwischen der Antenne und dem leitfähigen Material ein Abstand von mindestens 1 cm besteht.
4. Stellen Sie sicher, dass die beiden Antennen des Empfängers im 90-Grad-Winkel zueinander fixiert sind.

4. Inbetriebnahme

Der EL18 verfügt in beiden Griffen über ein Akkufach, in das jeweils ein 18650 Lilon-Akku eingesetzt werden muss. Führen Sie die folgenden Schritte aus, um das System einzuschalten:

1. Stellen Sie sicher, dass sich alle Schalter in der höchsten Position und der Gashebel in der niedrigsten Position befinden.
2. Halten Sie beide Ein-Aus-Schalter gedrückt, bis sich der Bildschirm einschaltet. Sollte die Stellung eines Schalters nicht korrekt sein, wird Sie das System über das Display darüber informieren.

5. Binde-Prozess – Setup von Empfänger

Der TMr-Empfänger unterstützt eine bidirektionale Bindung. Führen Sie zum Abschluss die folgenden Schritte aus.

1. Rufen Sie das Menü „Model Settings“ auf und wählen Sie dann „Internal RF“, um das Untermenü aufzurufen. Nachdem Sie den entsprechenden Modus (z. B. FLYSKY AFHDS 3), den geeigneten Typ (Classic 18ch, Classic 10ch, Routine 18ch, Fast 8ch oder Lora 12ch) und die Modul-Optionen (Ausgangssignaltyp des Empfängers) eingestellt haben, tippen Sie auf „Binden“.
2. Halten Sie die Bindungstaste des Empfängers gedrückt, während Sie den Empfänger einschalten. Lassen Sie die Bindungstaste los, nachdem der Empfänger eingeschaltet ist. Alternativ schalten Sie zuerst den Empfänger ein und drücken dann für 3 Sekunden die Bindungstaste. Die LED des Empfängers blinkt schnell und zeigt so an, dass sich der Empfänger im Bindemodus befindet.
3. Der Bindungsvorgang ist abgeschlossen, wenn die LED des Empfängers dauerhaft leuchtet.
4. Überprüfen Sie, ob die Sender- und Empfängerfunktionen ordnungsgemäß funktionieren. Wiederholen Sie die Schritte 1 bis 3 (Bindungsvorgang), wenn Probleme auftreten.

Hinweis: Um den One-Way-Modus zu verwenden, verlassen Sie am Sender einfach den Bindungsmodus, nachdem die Empfänger-LED anfängt langsam zu blinken. Dann wird diese dauerhaft leuchten, der Vorgang war also erfolgreich.

Dieses Bindungsverfahren gilt nur für den Elysium EL18 und den TRM-Empfänger. Bitte beachten Sie, dass unterschiedliche Empfänger natürlich auch unterschiedliche Bindungsverfahren haben können.

6. Technische Spezifikationen

Allgemeine Daten		(gültig für Fernsteuerung & Empfänger)	
Anwendung:	Renn-Drohnen, Starrflügler, Gleiter, Multicopter, etc.		
RF-Frequenz:	2.4 GHz ISM		
2.4G-Protokoll:	AFHDS 3		
Max. Senderleistung:	< 20dBm		
Reichweite:	> 3500m (Luft)		
Online-Update:	Ja		
Fernsteuerung		Empfänger FS-TMR	
Eingangsspannung:		3.5 – 9V	
Kanäle:	18 (RF intern), 32 (RF extern)	6	
Kanalauflösung:	4096		
Akku:	2x 18650 Lilon-Akku		
Unterspannungswarnung:	3.0V – 12V (einstellbar)		
Display:	320x480 IPS, Touchscreen		
Datenausgang:	Type-C USB	PWM/PPM/i-BUS/S.BUS/i-BUS 2	
Antennentyp:	2 (eine eingebaut, eine rotierbar)	Dual	
Größe:	205x183.7x82.9mm	16x12x2mm	
Gewicht:	726g	0.9g	

Technische Änderungen sowie Änderungen in Ausstattung und Design vorbehalten.

Importeur / Imported by:

Robitronic Electronic Ges.m.b.H.
Pfarrgasse 50, 1230 Wien, Österreich
Tel.: +43 (0)1-982 09 20 | Fax.: +43 (0)1-98 209 21
www.robitronic.com

Die deutsche Bedienungsanleitung zu diesem Gerät finden Sie auf unserer Homepage:

<http://anleitungen.robitronic.com>

Hersteller / Manufactured by:

Shenzhen Flysky Technology Co., Ltd.
16th Floor, Huafeng Building, No. 6006 Shennan Avenue,
Futian District, Shenzhen, Guangdong, China
T: (86) 0755-83176291, <https://www.flysky-cn.com>

