

FlySky FS-NB4

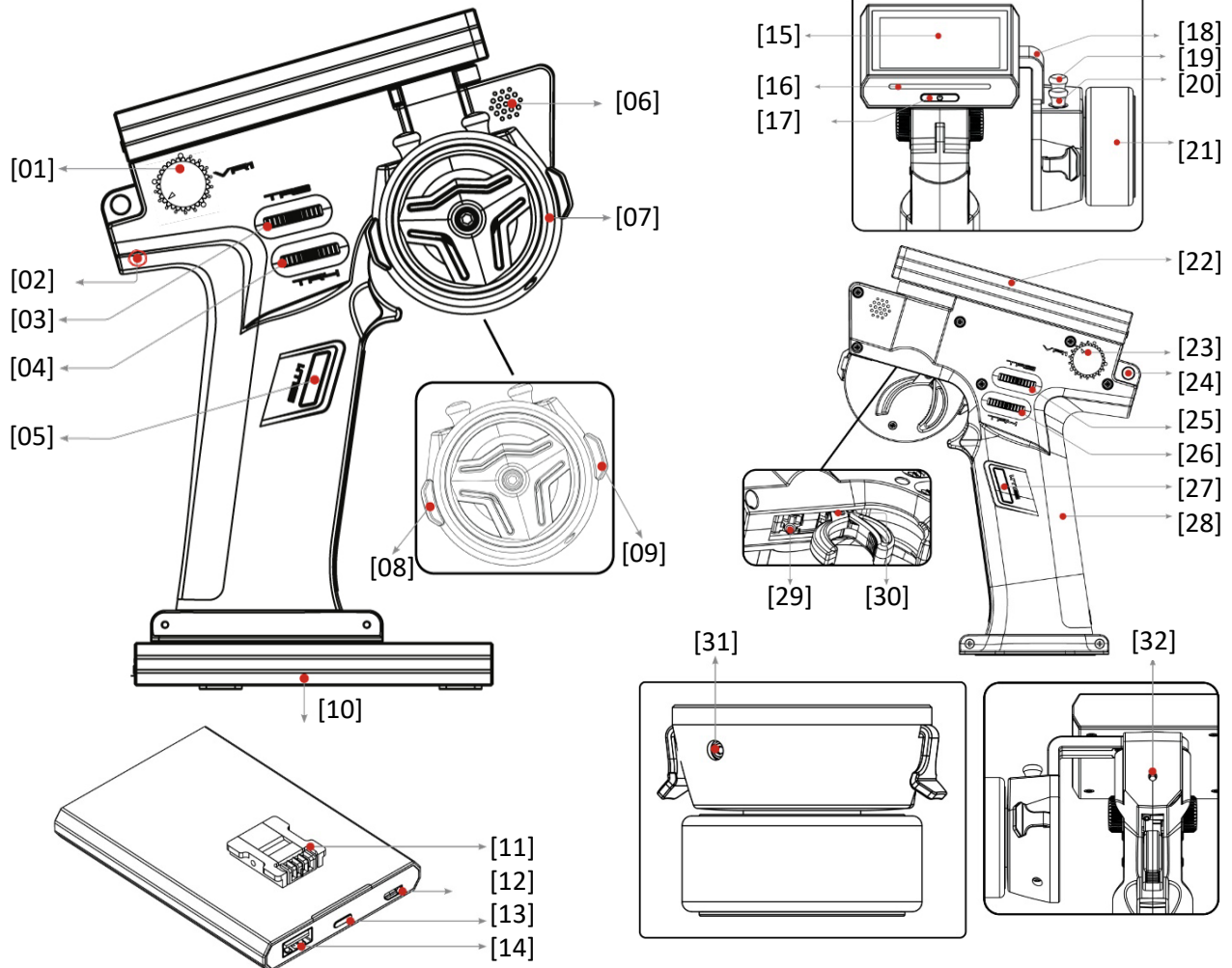
Kurzanleitung



1. Einführung

Die FS-NB4 Fernsteuerung verwendet das 2.4 GHz AFHDS 3 Protokoll und wird zusammen mit dem FGr4S- bzw. FGr4-Empfänger für ferngesteuerte Autos, Boote und andere Modelle verwendet.

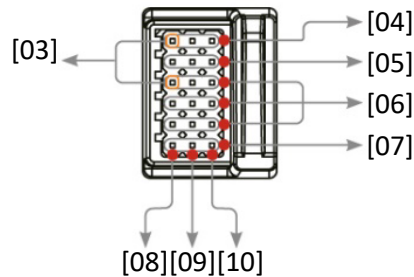
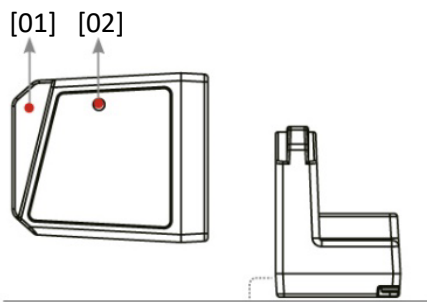
2. Die Fernsteuerung



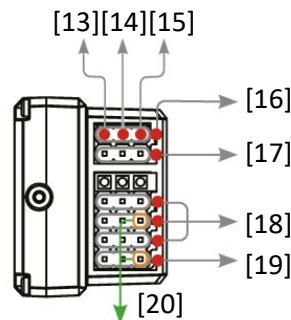
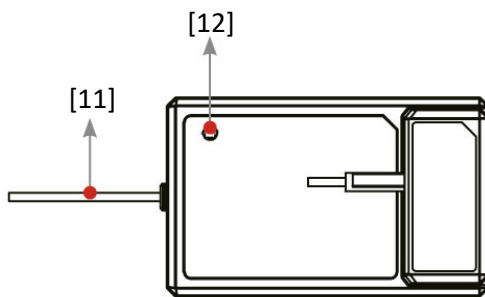
Legende

[01] VR1	[13] Ein-/Ausschalter	[25] TR3
[02] Notausschalter (innen)	[14] USB 5V 2A (Ausgang)	[26] TR4
[03] TR3	[15] Display	[27] SW1
[04] TR4	[16] RGB-LED	[28] Griffschale
[05] SW1	[17] Ein-/Ausschalter	[29] Einstellschraube: Rückstellkraft (Gashebel)
[06] Lautsprecher	[18] Einstellbarer Arm	[30] Einstellschraube: Größe (Gashebel)
[07] Lenkrad	[19] TR2 Trim	[31] Einstellschraube: Rückstellkraft (Lenkrad)
[08] SW2	[20] TR1 Trim	[32] Einstellschraube: Positionierung (Gashebel)
[09] SW3	[21] Lenkrad	
[10] Akku	[22] Display	
[11] Akkuanschluss	[23] VR1	
[12] USB-Anschluss	[24] Öse für den Trageriemen	

3. Der Empfänger



FGr4S Empfänger



FGr4 Empfänger

Legende

- [01] Eingebaute Antenne
- [02] LED
- [03] Force Update Interface
- [04] Bind
- [05] i-BUS/S.BUS
- [06] CH2/CH3/CH4
- [07] CH1
- [08] Signal-Pin
- [09] + Pin
- [10] - Pin

- [11] Antenne
- [12] LED
- [13] - Pin
- [14] + Pin
- [15] Signal-Pin
- [16] Sensoren
- [17] Servo
- [18] CH2/CH3/CH4
- [19] Bind
- [20] Force Update Interface

LED-Status

- Rot – Normaler Modus.
- Schnell blinkend – Der Empfänger ist im Binde (Setup)-Modus.
- Langsam Blinkend – Wenn der Sender ausgeschaltet und kein Sendersignal empfangen wird oder der Empfänger nicht mit der Fernsteuerung gebunden ist.


4. Inbetriebnahme

Die Noble NB4 verfügt über 2 Akkus, einer befindet sich im Griff und einer in der abnehmbaren Basis. So befestigen Sie die Basis:

1. Richten Sie die Basis so aus, dass der Sendergriff auf der Rückseite leicht übersteht.
2. Setzen Sie die Basiskontakte vorsichtig in das Loch an der Unterseite des Griffs ein.
3. Halten Sie den Griff fest und ziehen Sie den Akku nach hinten. Wenn Sie alles richtig gemacht haben, sollten Sie ein Klicken hören.


5. Binde-Prozess – Setup von Empfänger

Der Empfänger ist vom Werk bereits auf die Fernsteuerung gebunden. Wenn Sie einen neuen Empfänger verwenden, müssen Sie die Fernsteuerung mit dem neuen Empfänger binden.

1. Stecken Sie das Bindekabel in die BIND-Buchse des Empfängers.
2. Schließen sie die Empfängerstromversorgung an einer beliebigen anderen Buchse des Empfängers an, die LED des Empfängers beginnt zu blinken und zeigt damit den Bindungsmodus an.
3. Schalten Sie den Sender ein, drücken Sie auf dem Startbildschirm auf das -Icon, dann auf [RX Set]. Klicken Sie auf [Bind Set] und wählen Sie abhängig vom Empfängertyp entweder [Classic] oder [Enhanced] aus. Klicken Sie dann auf [Start Bind]. Der Bindeprozess startet jetzt.
4. Das Binden ist erst erfolgreich, wenn die LED des Empfängers langsam zu blinken beginnt. Schalten Sie den Empfänger aus und entfernen das Bindekabel.
5. Überprüfen sie, ob Sender und Empfänger wie erwartet funktionieren.

6. Factory Reset – Zurücksetzen auf die Werkseinstellungen

Wenn Sie alle Daten in der Fernsteuerung auf Werkeinstellung zurück setzen wollen gehen Sie bitte wie folgt vor:

1. Schalten Sie den Sender ein, drücken Sie auf dem Startbildschirm auf das -Icon, dann auf [System].
2. Wählen Sie im System-Menü den Punkt „Factory Reset“.
3. Tippen Sie auf die OK-Taste auf dem Bildschirm.

7. Technische Spezifikationen

Allgemeine Daten		(gültig für Fernsteuerung & Empfänger)	
Anwendung:	RC-Auto, RC-Boot		
Kanäle:	4, 6, 8 (optionale Firmware-Optionen)		
RF-Frequenz:	2.4 GHz ISM		
2.4G-Protokoll:	AFHDS 3		
Max. Senderleistung:	< 20dBm (e.i.r.p.) (EU)		
Betriebstemperatur:	-10°C – +60°C		
Empf. Luftfeuchtigkeit:	20 – 95%		
Online-Update:	Ja		
Fernsteuerung		Empfänger FGr4	Empfänger FGr4S
Eingangsspannung:		3.5-12V	3.5-8.4V
Reichweite:	> 300m (Boden)	> 300m (Boden)	> 200m (Boden)
PWM:		4	4
Kanalaufösung:	4096		
Akku:	- 1S (4.2V) x 4300mAh LiPo Akku - 2600mAh 18650 Dualakku		
Unterspannungswarnung:	< 3.65V		
Ladeanschluss:	Micro-USB		
Ladezeit:	<3h (Externer Akku) <3.5h (Interne Akku)		
Display:	HVGA 3.5 Zoll TFT 320x480px		
Datenausgang:	Micro-USB	PWM/PPM/ i-BUS/S.BUS	PWM/PPM/ i-BUS/S.BUS
Antennentyp:	1 interne Antenne	1 Antenne	1 interne Antenne
Größe:	129x114x190 mm	29x22x16.2mm	25.5x22x17.3mm
Gewicht:	520g	8g	5.1g

Technische Änderungen sowie Änderungen in Ausstattung und Design vorbehalten.

Importeur / Imported by:

Robitronic Electronic Ges.m.b.H.
Pfarrgasse 50, 1230 Wien, Österreich
Tel.: +43 (0)1-982 09 20 | Fax.: +43 (0)1-98 209 21
www.robitronic.com

Die deutsche Bedienungsanleitung zu diesem Gerät finden Sie auf unserer Homepage:

<http://anleitungen.robitronic.com>

Hersteller / Manufactured by:

Shenzhen Flysky Technology Co., Ltd.
16th Floor, Huafeng Building, No. 6006 Shennan Avenue,
Futian District, Shenzhen, Guangdong, China
T: (86) 0755-83176291, <https://www.flysky-cn.com>

