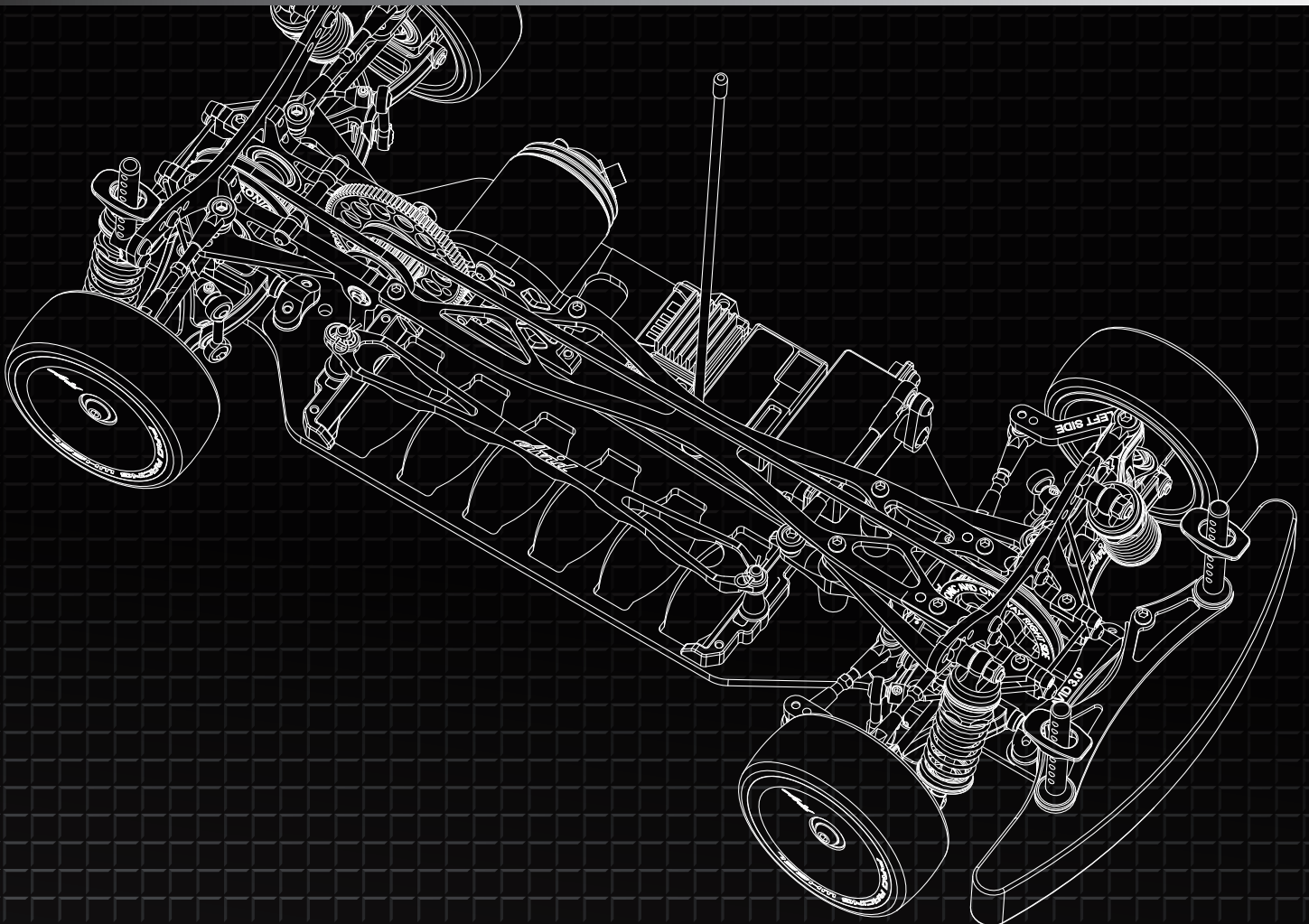




1/10 ELECTRIC TOURING CAR

Instruction Manual



ROBITRONIC
POWER FOR WINNERS

28103-001

WARRANTY

This Robitronic product is warranted to be free from defects in materials and workmanship for a period of two years from the purchase date. If there are any defects with materials, workmanship, or assembly of this product, we will gladly repair or replace it for you at our discretion. Products which have been worn out, abused, or improperly operated will not be covered under warranty.

Not covered by warranty:

Normal wear, abuse, neglect, crash damage or any damages arising as a result of improper use.

Robitronic shall not be liable for any loss or damage, whether direct, indirect, incidental, or consequential, arising from the use, misuse, or abuse of this product and any accessory or chemical required to operate this product.

DO NOT return this product without prior approval. Please note any returned product, which is inspected by our staff and is found to have an invalid warranty claim may be subject to an inspection & handling fee before it can be returned. Any repairs made to this product resulting from neglect or misuse will be charged (parts & labor) before the work is started.

Robitronic USA will be responsible to the warranty claims for the product. Consumers will need to contact Robitronic USA to request a Return Merchandise Authorization (RMA) number.

If directed to send your engine in for repair, you must include a copy of the original receipt (please keep your original), a written description of the problem, and a daytime phone number where you can be reached for questions. The engine must be returned complete with crankcase, crankshaft, piston, sleeve, connecting rod, cylinder head, carburetor, and pull starter. You should not return the clutch, flywheel, flywheel collet, nut, air cleaner, manifold or muffler.

Garantiebestimmungen

Mit dem Erwerb dieses Robitronic – Produktes haben Sie gleichzeitig eine zweijährige Garantie ab Kaufdatum erworben, sie deckt nur Material und/oder Verarbeitungsschäden am Motor ab.

Von der Garantie ausgeschlossen:

Schäden durch Normale Abnutzung, Schäden die durch falsche Anwendung entstanden sind, sowie Schäden die durch Vernachlässigung der Sorgfaltspflicht und unsachgemäßer Behandlung und Wartungsfehler entstanden sind.

Bei Garantiefällen wenden Sie sich bitte an ihren Fachhändler.

Sollten Sie das Produkt selber einschicken, legen Sie bitte unbedingt eine Kopie der Rechnung und einen Reparaturauftrag bei, den können Sie unter www.robitronic.com herunterladen.

Bei direkter Zusendung an die Robitronic-Serviceabteilung muss vorher Rücksprache (telefonisch oder E-Mail) gehalten werden.

Die Portokosten trägt der Versender. Kostenpflichtige Pakete werden nicht angenommen.

Jeder eingeschickte Garantiefall wird zunächst durch unsere Serviceabteilung auf Zulässigkeit geprüft. Für abgelehnte Garantiefälle wird ggf. eine Kontroll- und Bearbeitungsgebühr verrechnet bevor wir das Produkt zurück senden.

Reparaturen die nicht unter die Garantieleistung fallen, müssen vor der Reparaturdurchführung bezahlt werden.

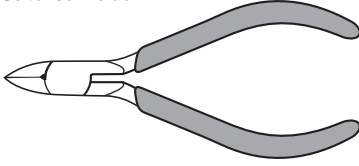
Der Motor muss komplett mit Motorgehäuse, Kurbelwelle, Kolben, Laufbuchse, Pleuel, Zylinderkopf, Vergaser und Seilzugstarter eingeschickt werden. Folgende Teile bitte nur auf Anweisung unsere Serviceabteilung mitschicken - Schwungrad, Schwungrad-Aufnahme, Kupplungsglocke, Luftfilter, Krümmer, Reso-Rohr.

Robitronic übernimmt keinerlei Haftung für Beschädigungen und Ausfälle die direkt oder indirekt, durch die Folge von sach- oder unsachgemäßen Gebrauch dieses Produktes und dessen benötigten Zubehörprodukte und Chemikalien, die zum Betrieb erforderlich sind, entstehen.

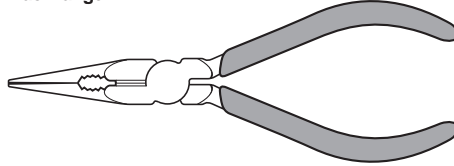
TOOLS REQUIRED

BENÖTIGTES WERKZEUG

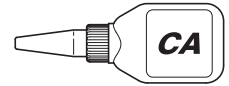
Side cutter
Seitenschneider



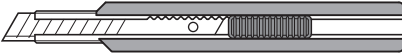
Long nose pliers
Flachzange



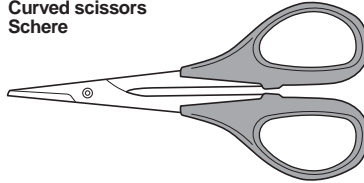
Instant cement
Sekundenkleber



Modeling knife
Bastelmesser



Curved scissors
Schere



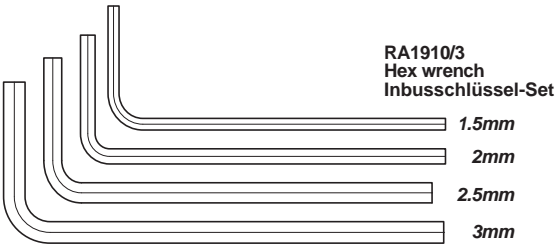
Shock oil
Dämpferöl



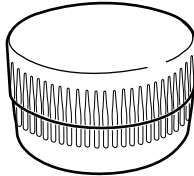
EQUIPMENT INCLUDED

ENTHALTENES WERKZEUG

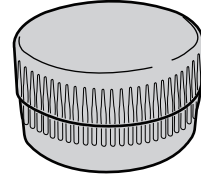
BAG P



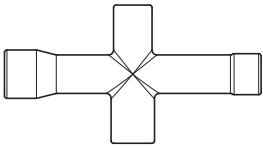
RA1910/3
Hex wrench
Inbusschlüssel-Set
1.5mm
2mm
2.5mm
3mm



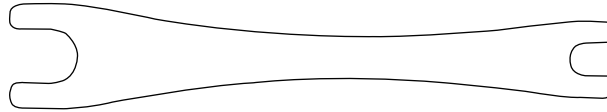
RA1910/1
Differential Grease
Differential-Fett



RA1910/2
Trust-Bearing Grease
Drucklager-Fett



RA1910/4
Cross wrench
Steckschlüssel

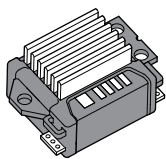


RA1910/5
Turnbuckle Tool
Spurtstangen-Schlüssel

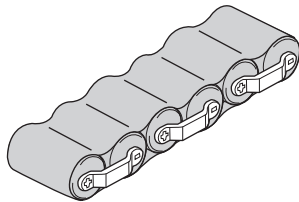
EQUIPMENT REQUIRED

BENÖTIGTES ZUBEHÖR

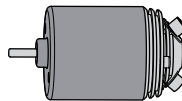
Speed Controller
Fahartenregler



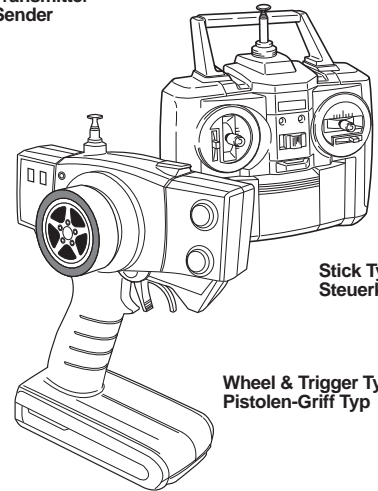
6-cell battery Pack
6-zelliger Akku-Pack



Electric Motor
Elektromotor



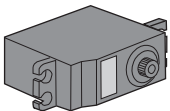
Transmitter
Sender



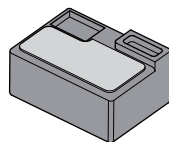
Stick Type
Steuerknüppel-Typ

Wheel & Trigger Type
Pistolen-Griff Typ

Steering Servo
Lenkservo



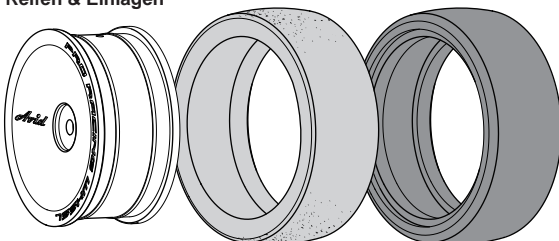
Receiver (small)
Empfänger (klein)



Double-sided tape
Doppelseitiges Klebeband



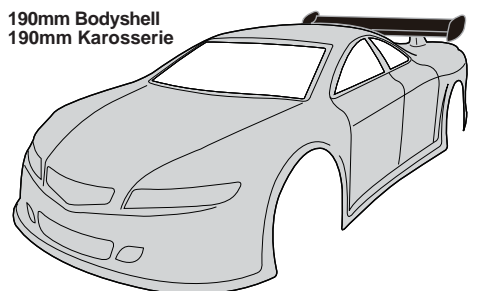
Tires & Inserts
Reifen & Einlagen



Pinion Gear 48dp
Ritzel 48dp



190mm Bodyshell
190mm Karosserie



1 Suspension arms

BAG A, B, C

RA0500/4 X8
Ball end for lower arm shaft
Kugelkopf für Aufhängungsarm

RA0095 X8
Ball end with socket M3x5mm
Kugelkopf M3x5mm

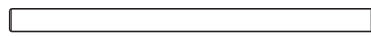
RA0092 X8
Washer 2mm
Unterlegscheibe 2mm

RA0215 X8
C-Clip 3mm
Sicherungsscheibe 3mm

Set screw M4x8mm
Madenschraube M4x8mm

RA0089/2 X2
Lower arm-shaft, short, front
Querlenkerstift, kurz, vorne

RA0089/3 X2
Lower arm-shaft, short, rear
Querlenkerstift, kurz, hinten



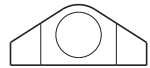
RA0089/1 X4
A-Arm-shaft long
Querlenkerstift lang



RA0078 X1
Suspension mount, RR 2.5° toe-in
Querlenkerbefestigung, RR 2,5° Vorspur



RA0113 X2
Suspension mount, FF, FR and RR, 3° toe-in
Querlenkerbefestigung, FF, FR und RR, 3° Vorspur



RA0075 X2
Suspension mount RF
Querlenkerbefestigung RF



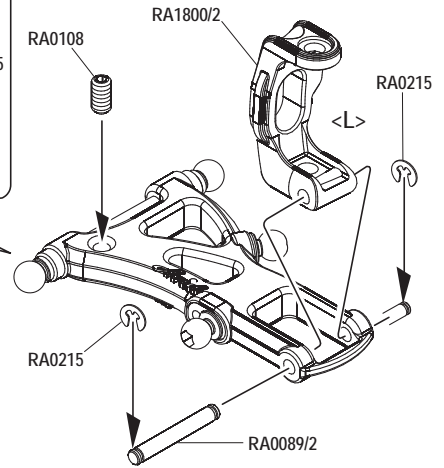
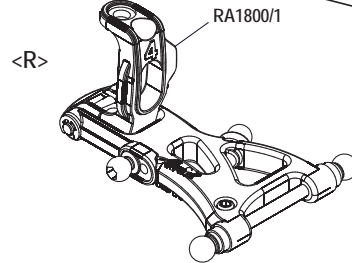
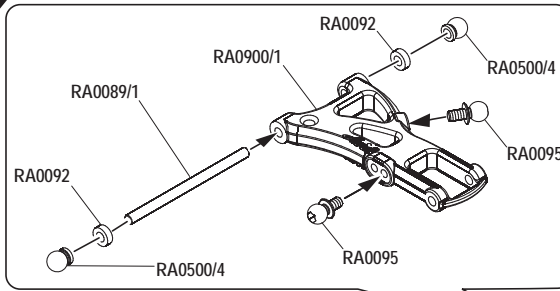
RA0080 X2
Rollcenter-plate 1.5mm
Rollcenter-Platte 1,5mm

RA2036 X10
M3x8mm F/H screw
M3x8mm Senkkopfschraube

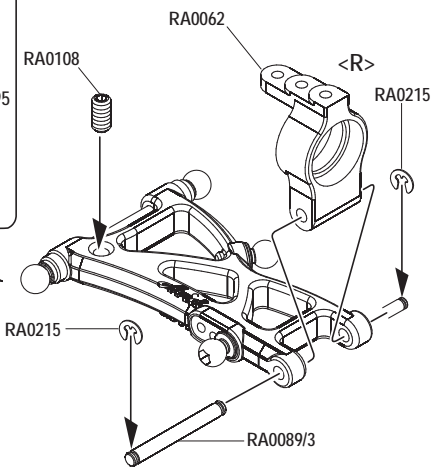
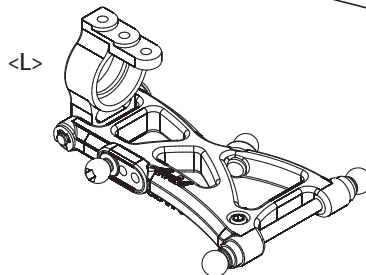
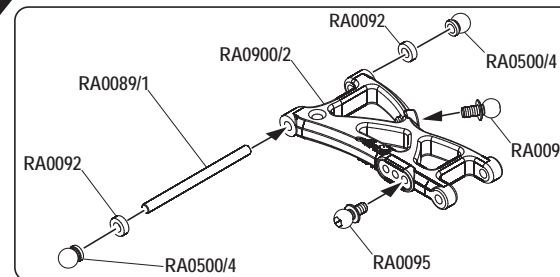
RA0082 X2
Rollcenter-washer FR 1.5mm
Rollcenter-Scheibe FR 1,5mm

RA0084 X2
Rollcenter-plate RF 1.5mm
Rollcenter-Platte RF 1,5mm

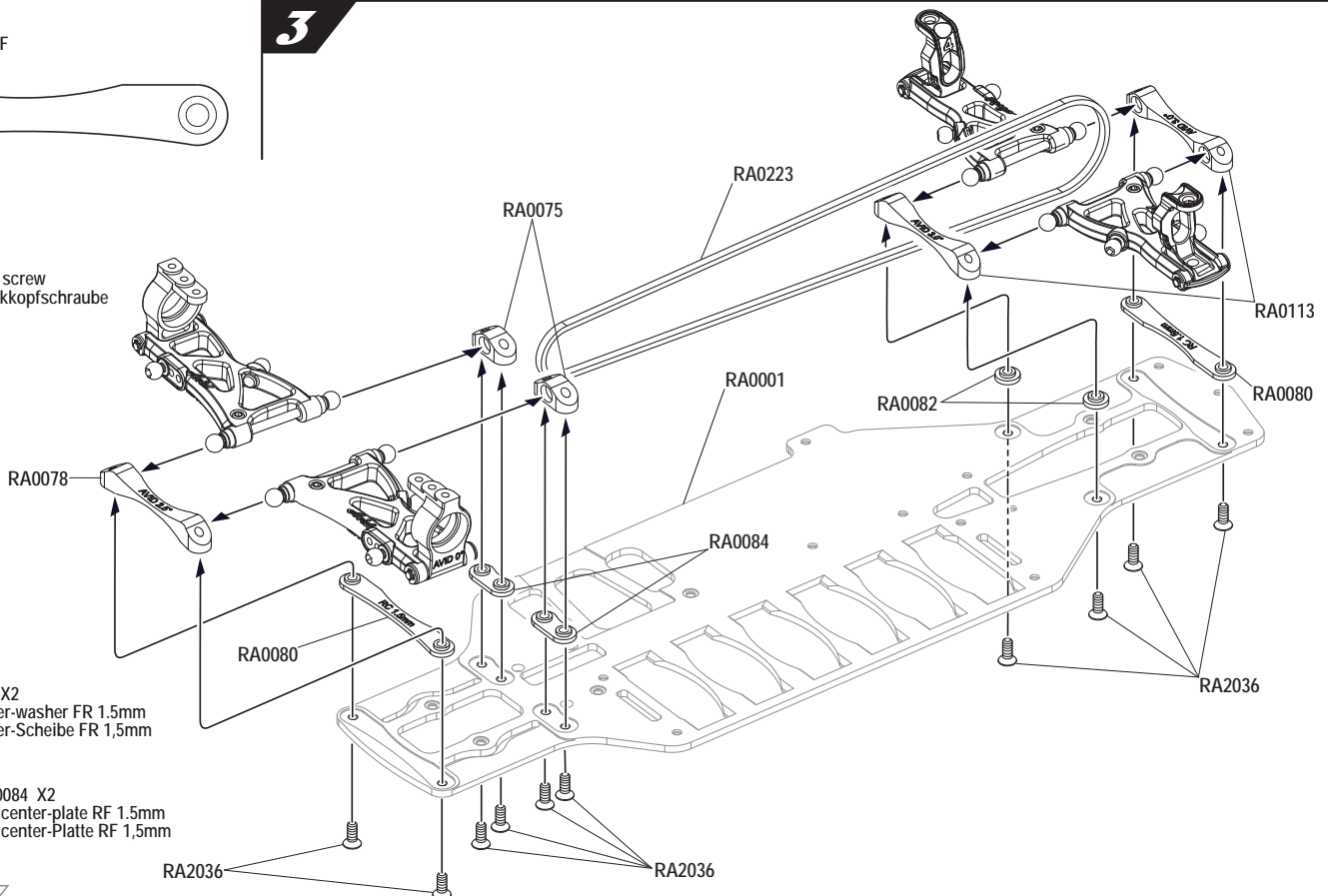
1



2



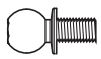
3



2 Steering arms

BAG D

4



RA0095 X3
Ball end with socket M3x5mm
Kugelpfopf M3x5mm



RA0092 X1
Washer 2mm
Unterlegscheibe 2mm



RA0036 X2
Washer for steering plate
Unterlegscheibe für Lenkplatte



RA0043 X4
Ball bearing for steering arms 8x4x2.5mm
Kugellager für Lenkarme 8x4x2,5mm



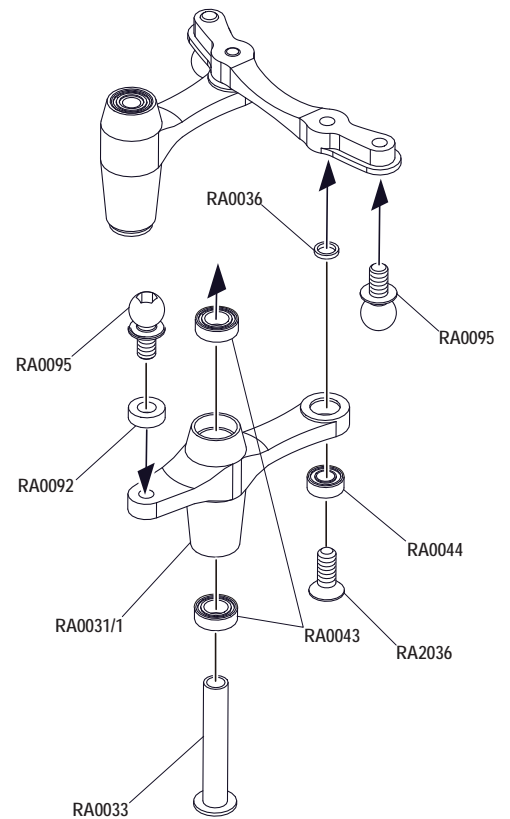
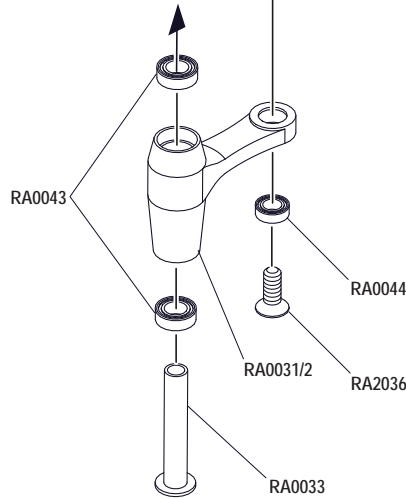
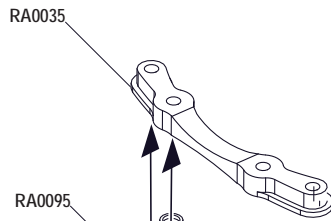
RA0044 X2
Ball bearing for steering plate 7x3x2.5mm
Kugellager für Lenkplatte 7x3x2,5mm



RA0033 X2
Axle for steering arm
Lenkarm-Achse

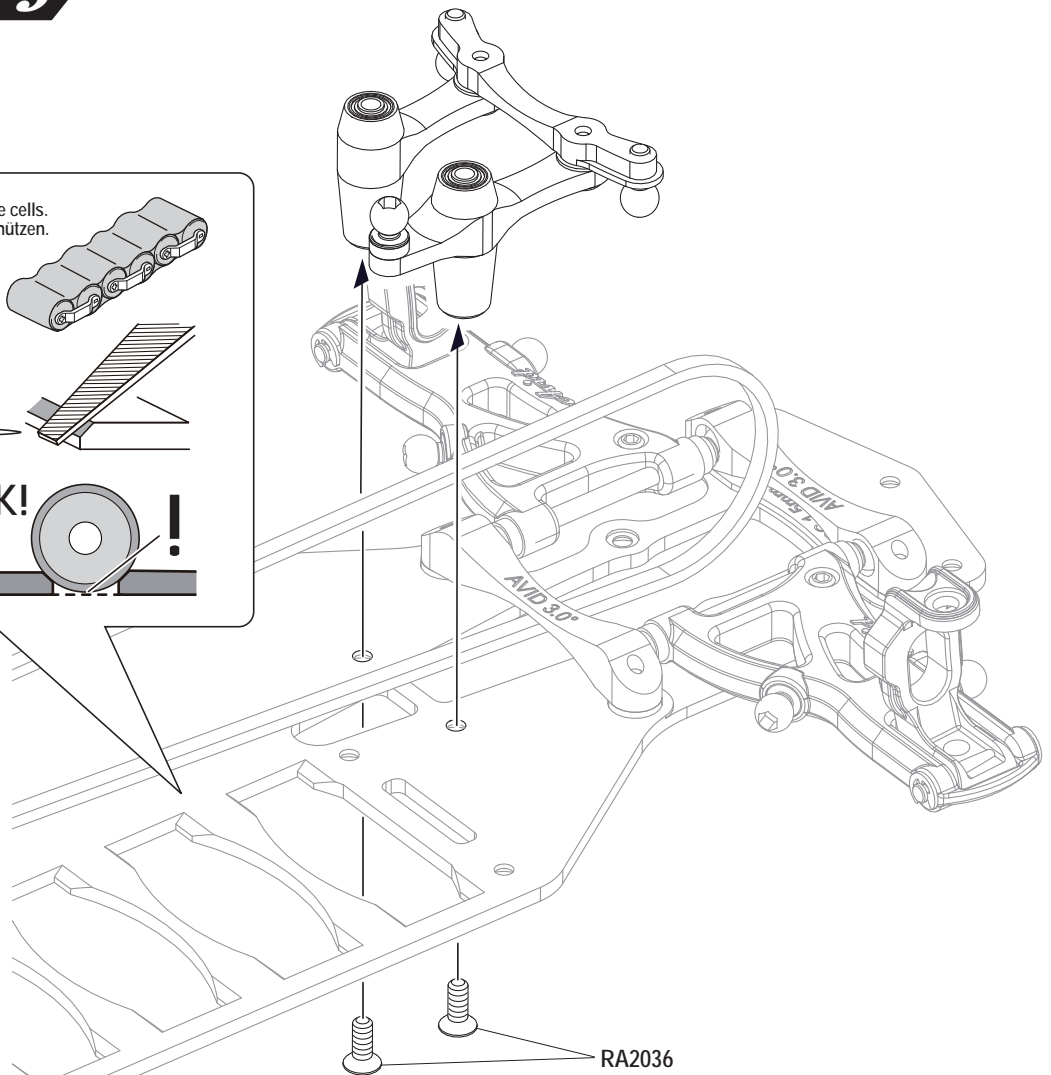
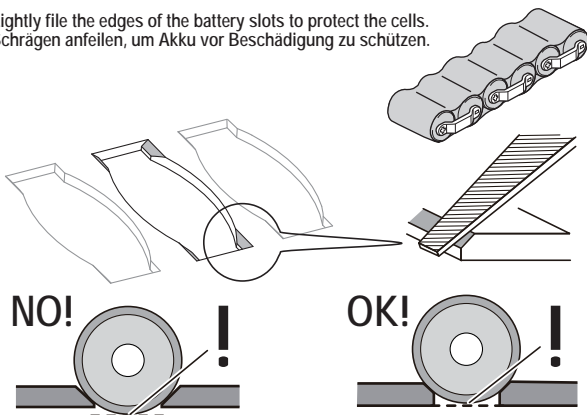


RA2036 X4
M3x8mm F/H screw
M3x8mm Senkkopfschraube

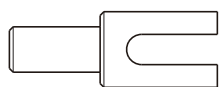


5

*Lightly file the edges of the battery slots to protect the cells.
*Schrägen anfeilen, um Akku vor Beschädigung zu schützen.



6



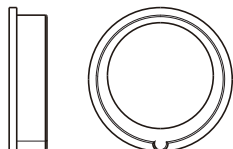
RA0253 X2
One-way-outdrive
Freilauf-Ausgang



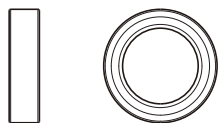
RA0263 X2
Foam insert for one-way-outdrive
Schaumstoff-Einsatz für Freilauf-Ausgang



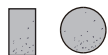
RA2036 X2
M3x8mm F/H screw
M3x8mm Senkkopfschraube



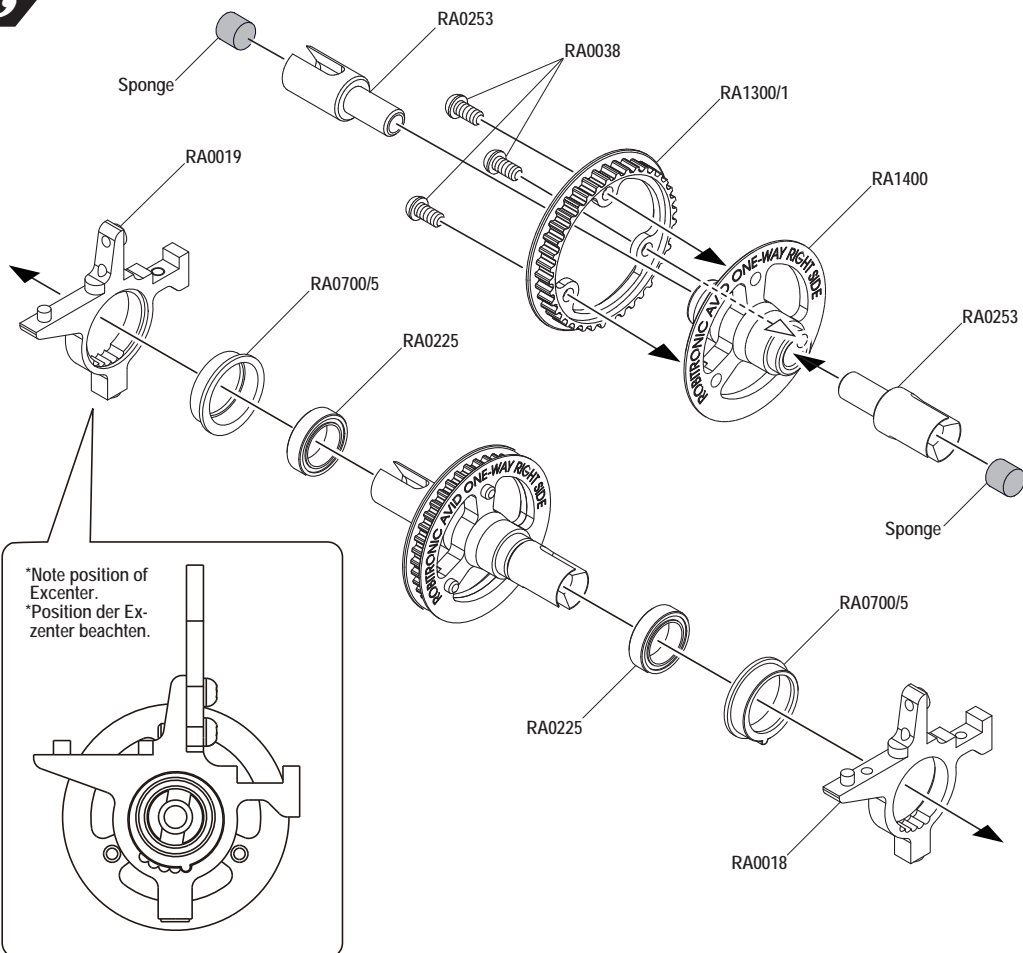
RA0700/5 X2
Exciter for gearplates
Excenter für Getriebe



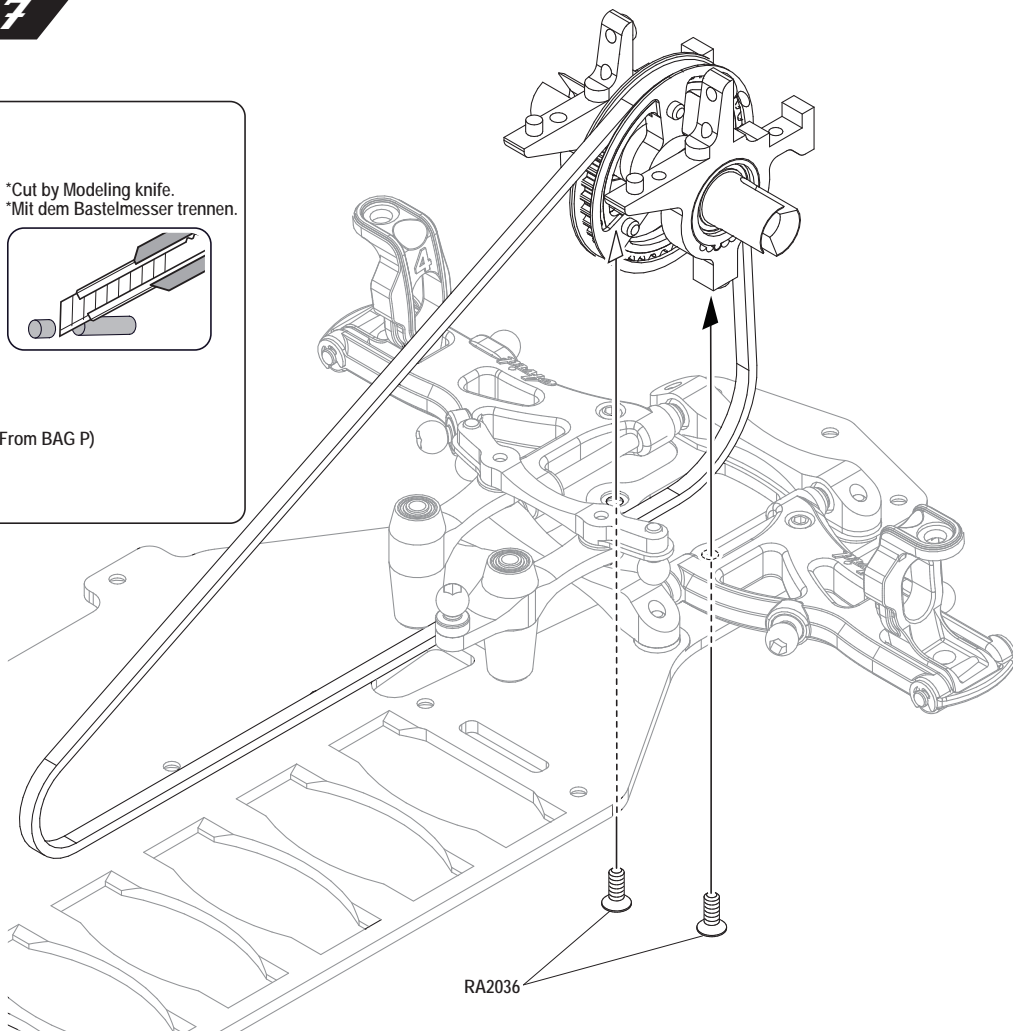
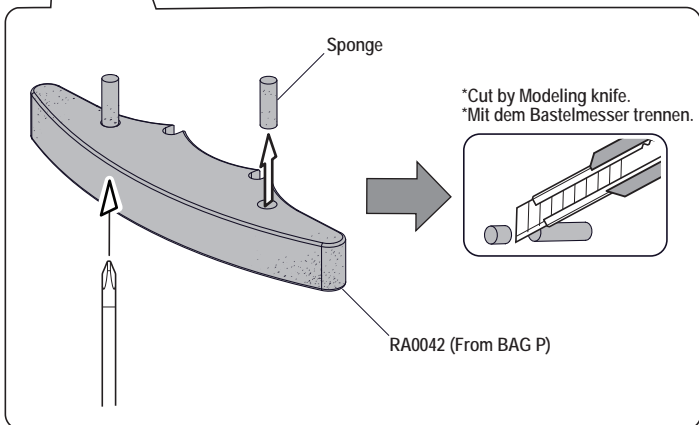
RA0225 X2
Ball bearing 15x10x4mm
Kugellager 15x10x4mm



Sponge (Come from RA0042)




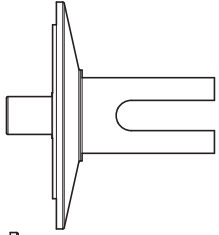
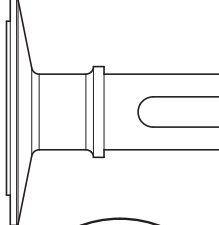
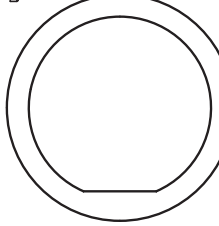
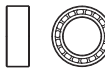





7

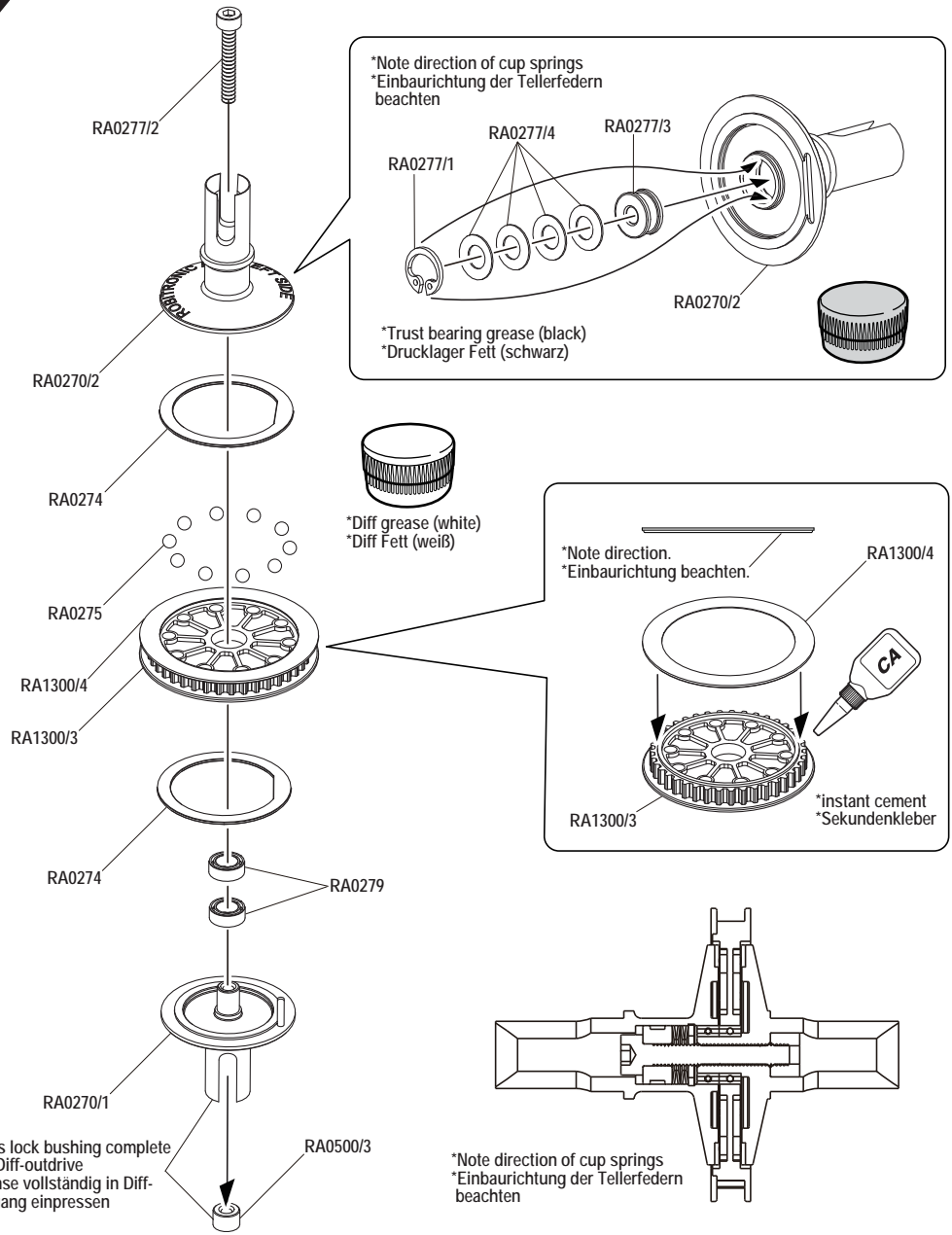


4 Differential

BAG F

8

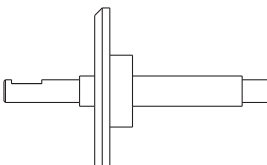
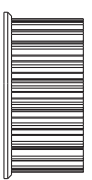
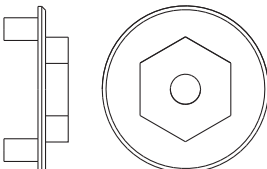

-  RA0500/3
Lock bushing for diff-screw
Differential-Schraubensicherung
-  RA0270/1
Diff-outdrive right
Differential-Ausgang rechts
-  RA0270/2
Diff-outdrive left
Differential-Ausgang links
-  RA0274 X2
Diff-washer
Differential-Scheibe
-  RA0279 X2
Diff ball bearing 8x5x3mm
Differential-Kugellager 8x5x3mm
-  RA0277/1
C-clip for Differential
Sicherungsring für Differential
-  RA0277/3
Differential trust bearing
Differential-Drucklager
-  RA0277/4 X4
Cup spring
Tellerfeder
-  RA0277/2
M3x20mm socket head screw
M3x20mm Zylinderkopfschraube
-  RA0275 X10
Diff-ball, ceramic
Keramik Differential-Kugel

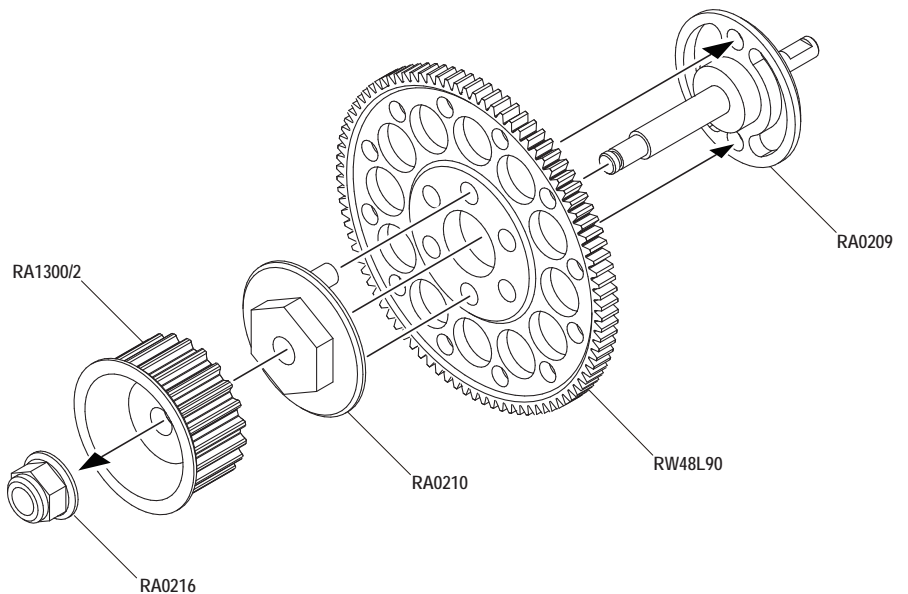


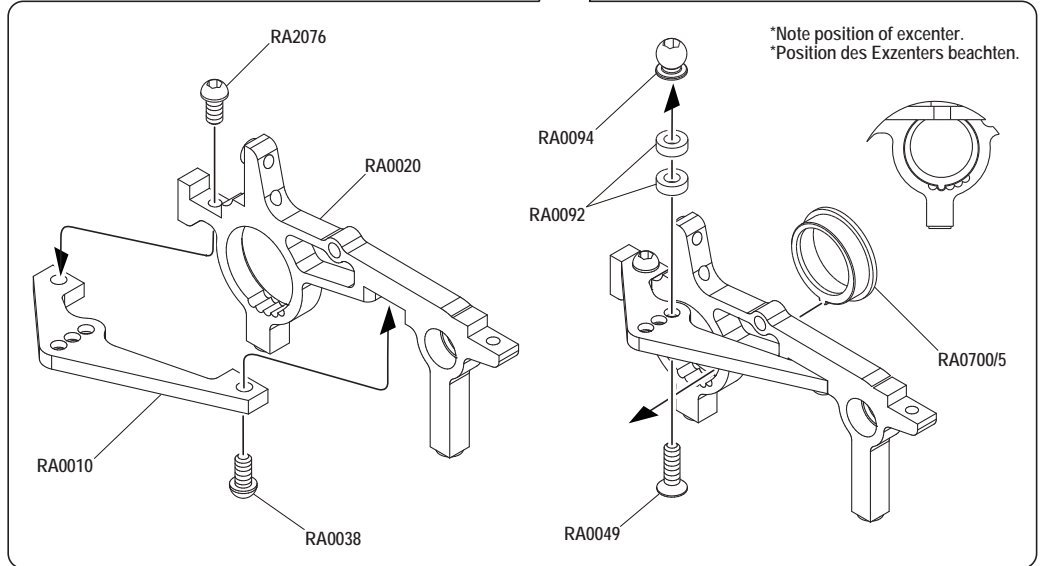
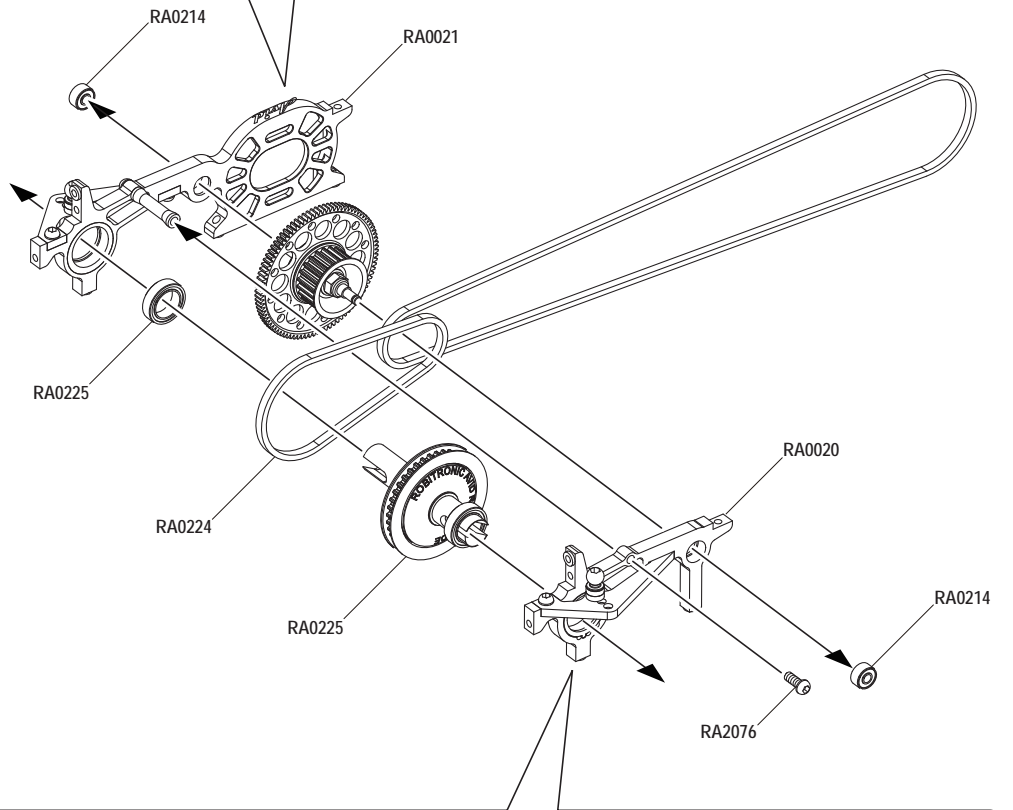
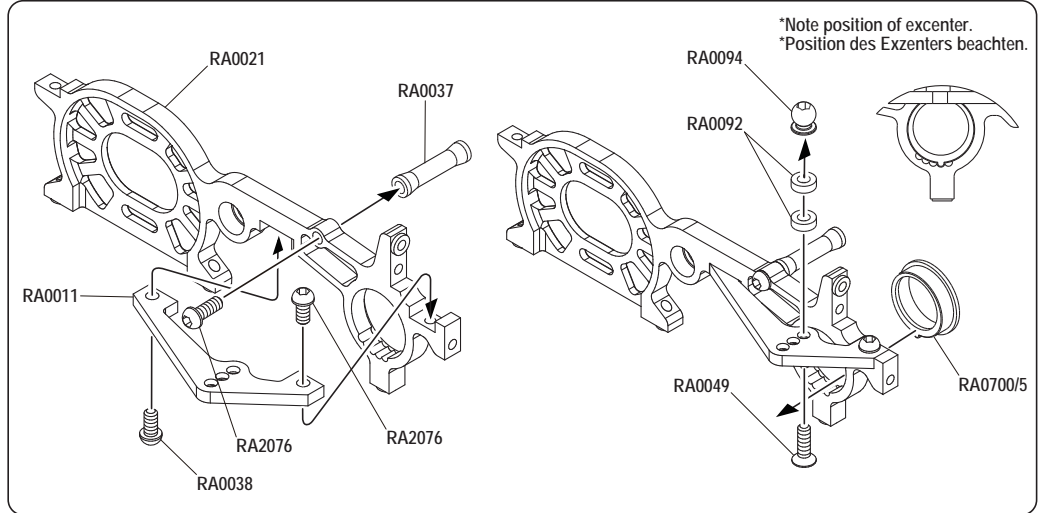
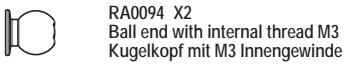
5 Mid-Drive

BAG G

9

-  RA0209
Mid driveshaft
Mittelantriebs-Achse
-  RA1300/2
Belt pulley middle
Mittleres Riemenrad
-  RA0210
Spur gear adapter
Zahnrad-Adapter
-  RA0216
Lock nut M4
M4 Stopmutter





11



RA2036 X5
M3x8mm F/H screw
M3x8mm Senkkopfschraube



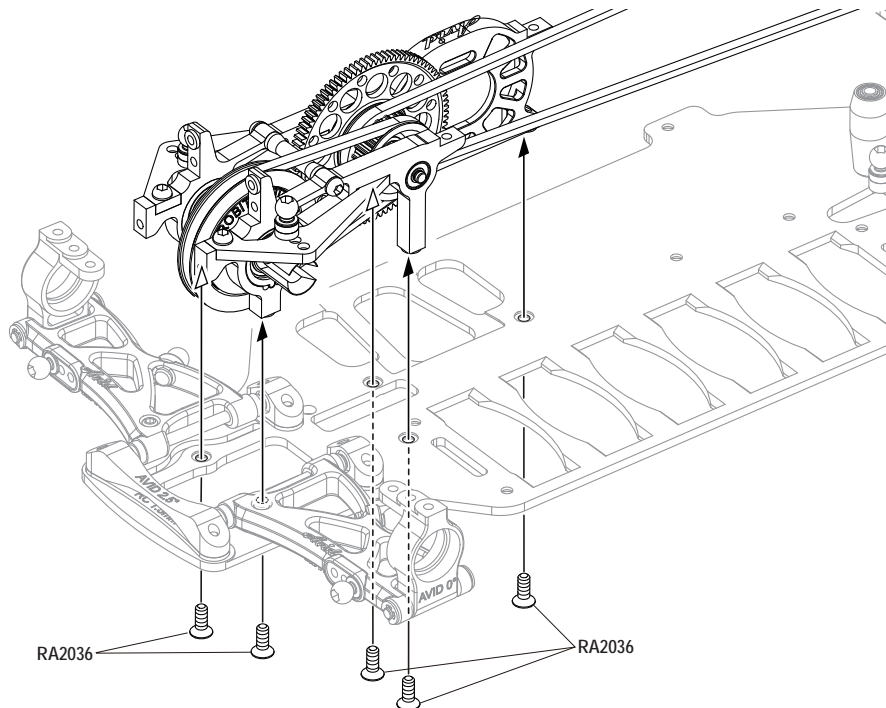
RA0211
End piece for mid driveshaft
Stelling für Mitteltriebs-Achse



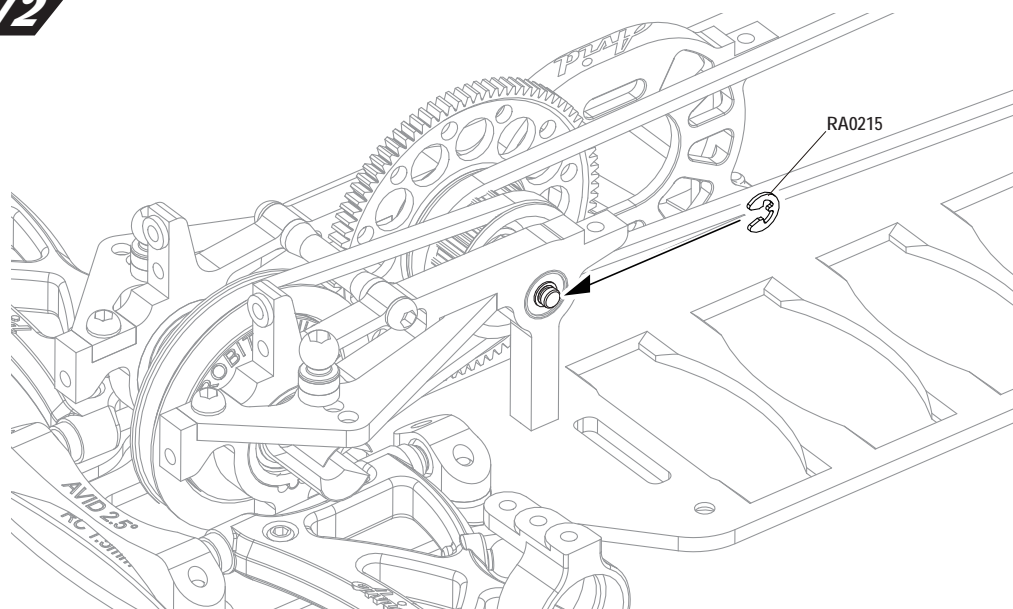
RA0106
Set screw M3x3mm
M3x3mm Madenschraube



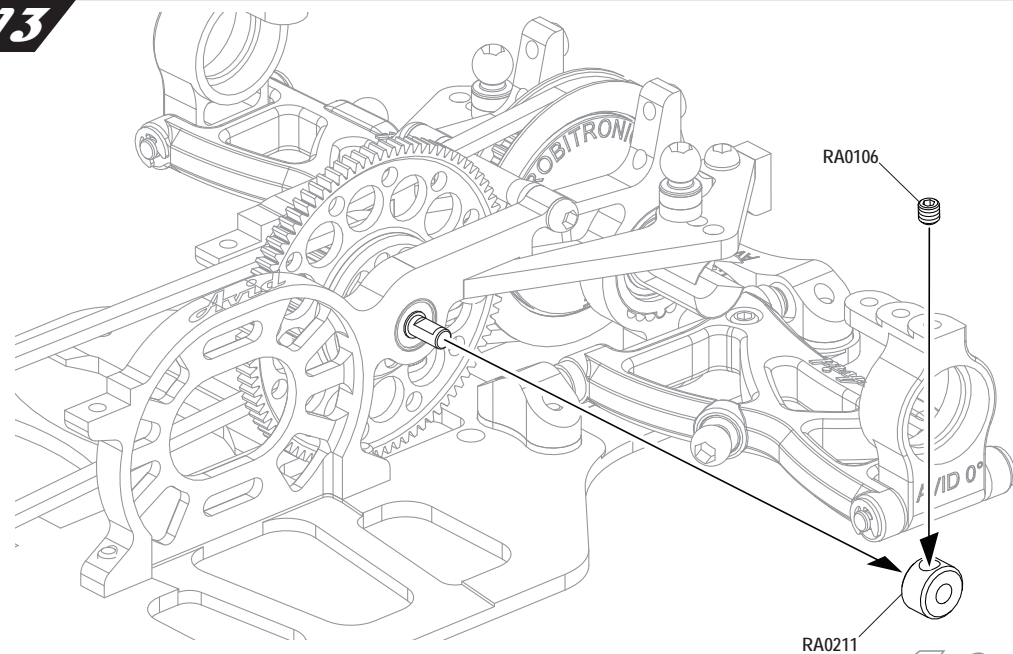
RA0215
C-Clip 3mm
Sicherungsscheibe 3mm



12



13

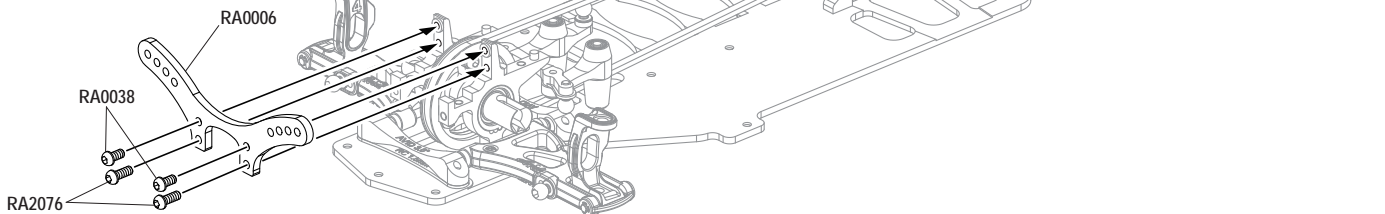


14

RA0094 X2
Ball end with internal thread M3
Kugelkopf mit M3 Innengewinde

RA0092 X6
Washer 2mm
Unterlegscheibe 2mm

RA0049 X2
M3x10mm F/H screw
M3x10mm Senkkopfschraube

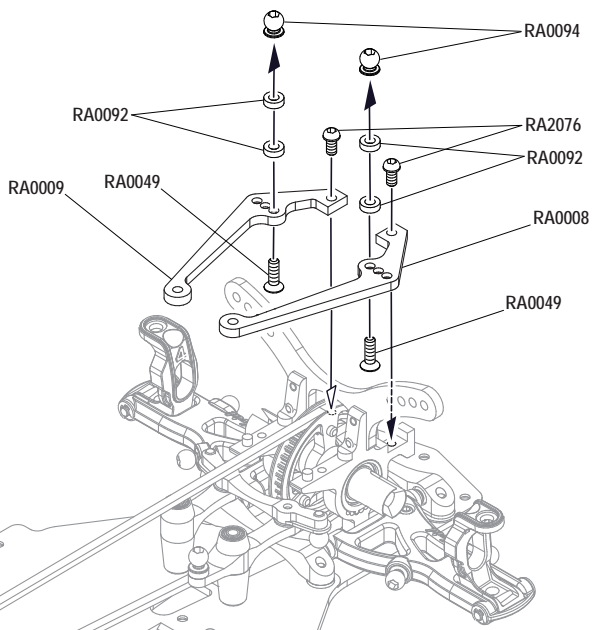


15

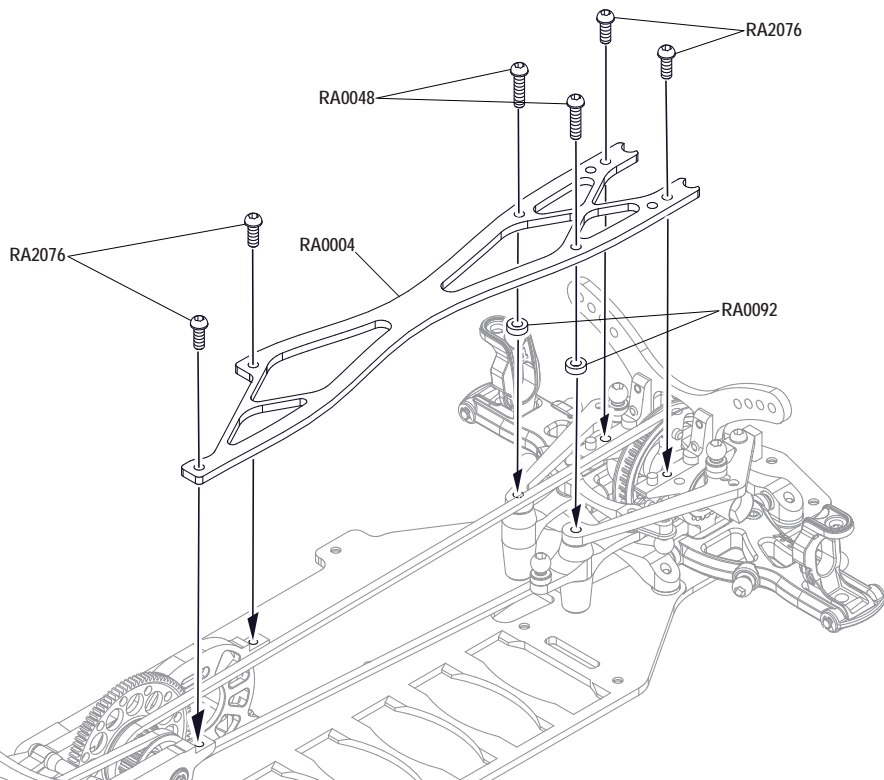
RA0038 X4
M3x6mm Screw
M3x6mm Rundkopfschraube

RA2076 X10
M3x8mm Screw
M3x8mm Rundkopfschraube

RA0048 X2
M3x12mm Screw
M3x12mm Rundkopfschraube



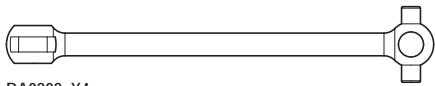
16



17



RA0201 X4
Wheel axle
Radachse



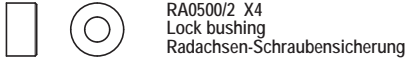
RA0202 X4
Driveshaft
Antriebskardan



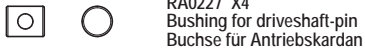
RA0017 X4
Pin 2x10mm
Stift 2x10mm



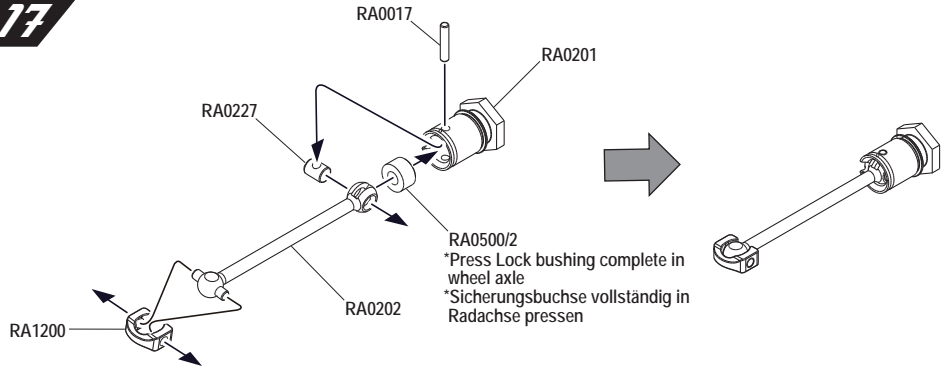
RA1200 X4
Blade
Blade



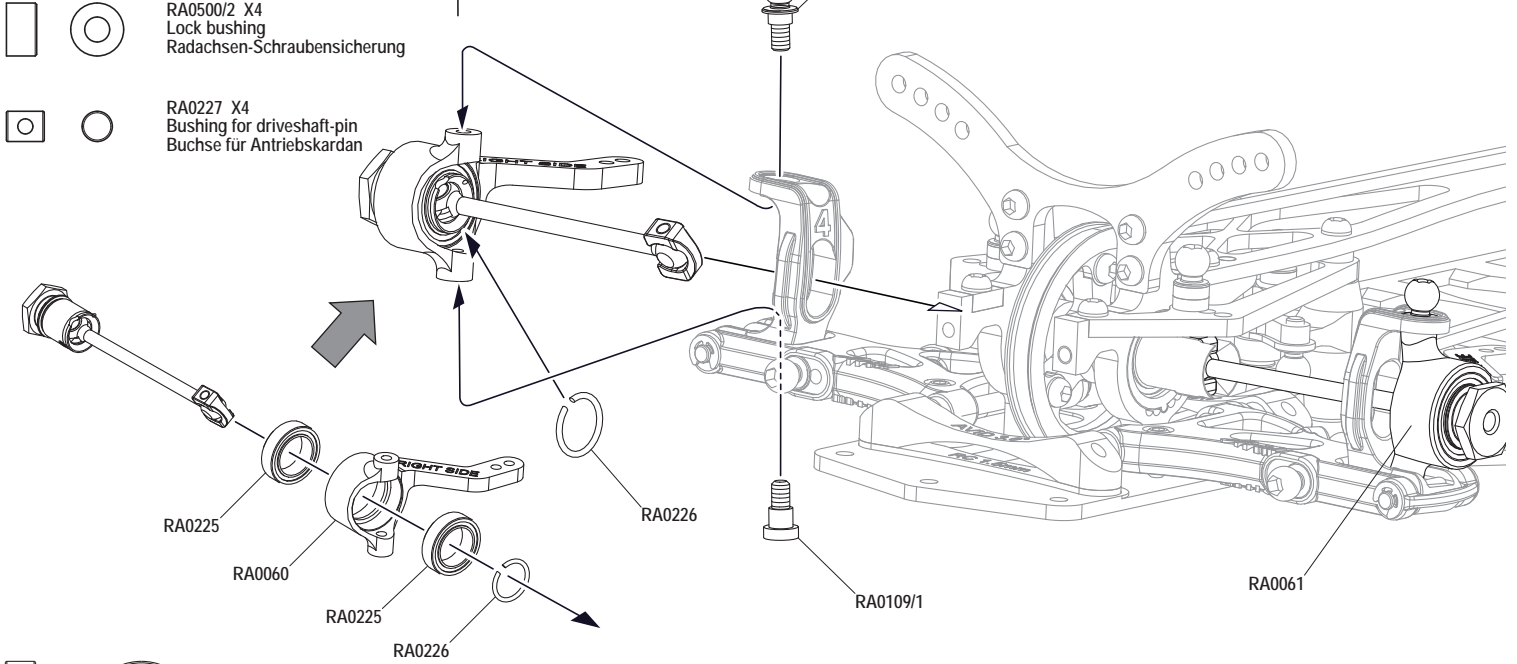
RA0500/2 X4
Lock bushing
Radachsen-Schraubensicherung



RA0227 X4
Bushing for driveshaft-pin
Buchse für Antriebskardan



18



RA0225 X8
Ball bearing 15x10x4mm
Kugellager 15x10x4mm



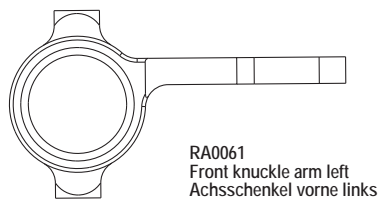
RA0226 X4
Snap-ring for wheel axles
Sprengring für Radachse



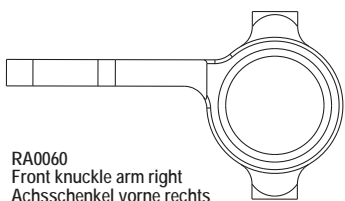
RA0109/1 X2
Lower kingpin
Unterer Kingpin



RA0109/2 X2
Upper kingpin ballend
Oberer Kingpin-Kugelkopf

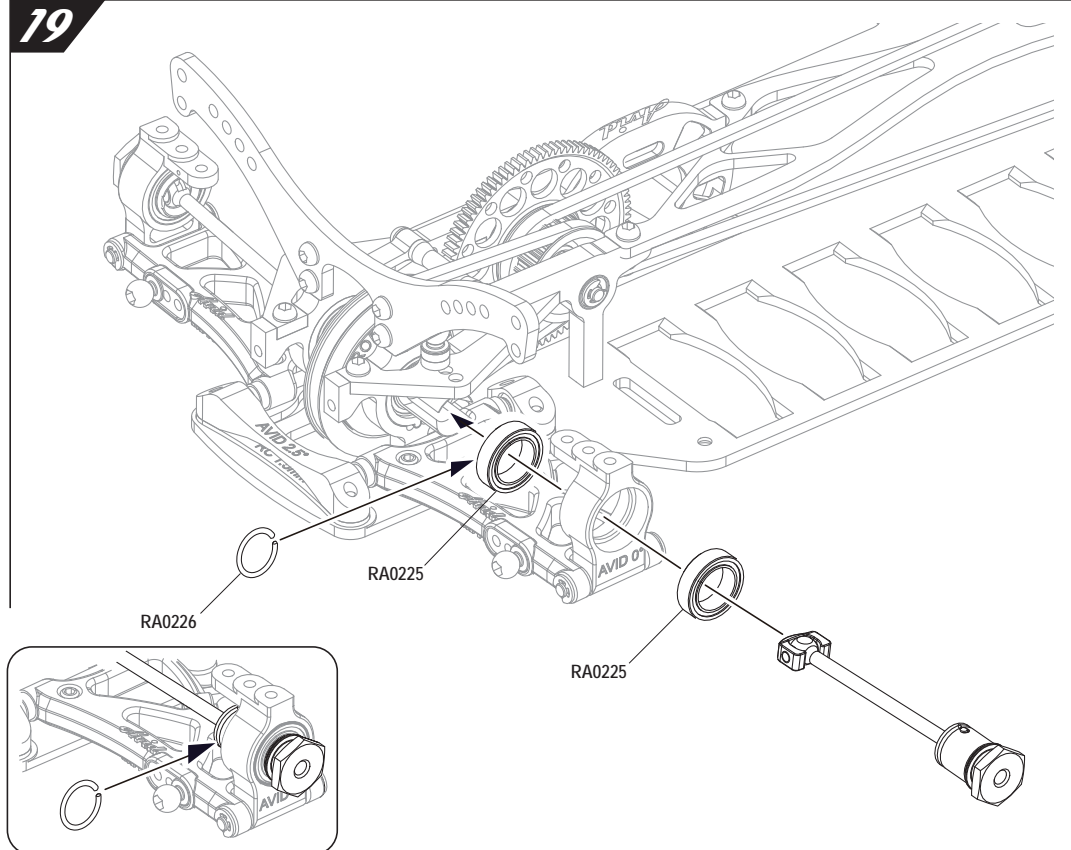


RA0061
Front knuckle arm left
Achsschenkel vorne links



RA0060
Front knuckle arm right
Achsschenkel vorne rechts

19



RA0095 X4
Ball end with socket M3x5mm
Kugelkopf M3x5mm

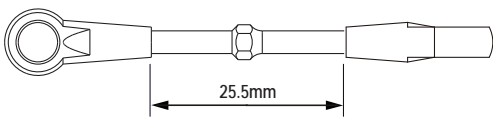
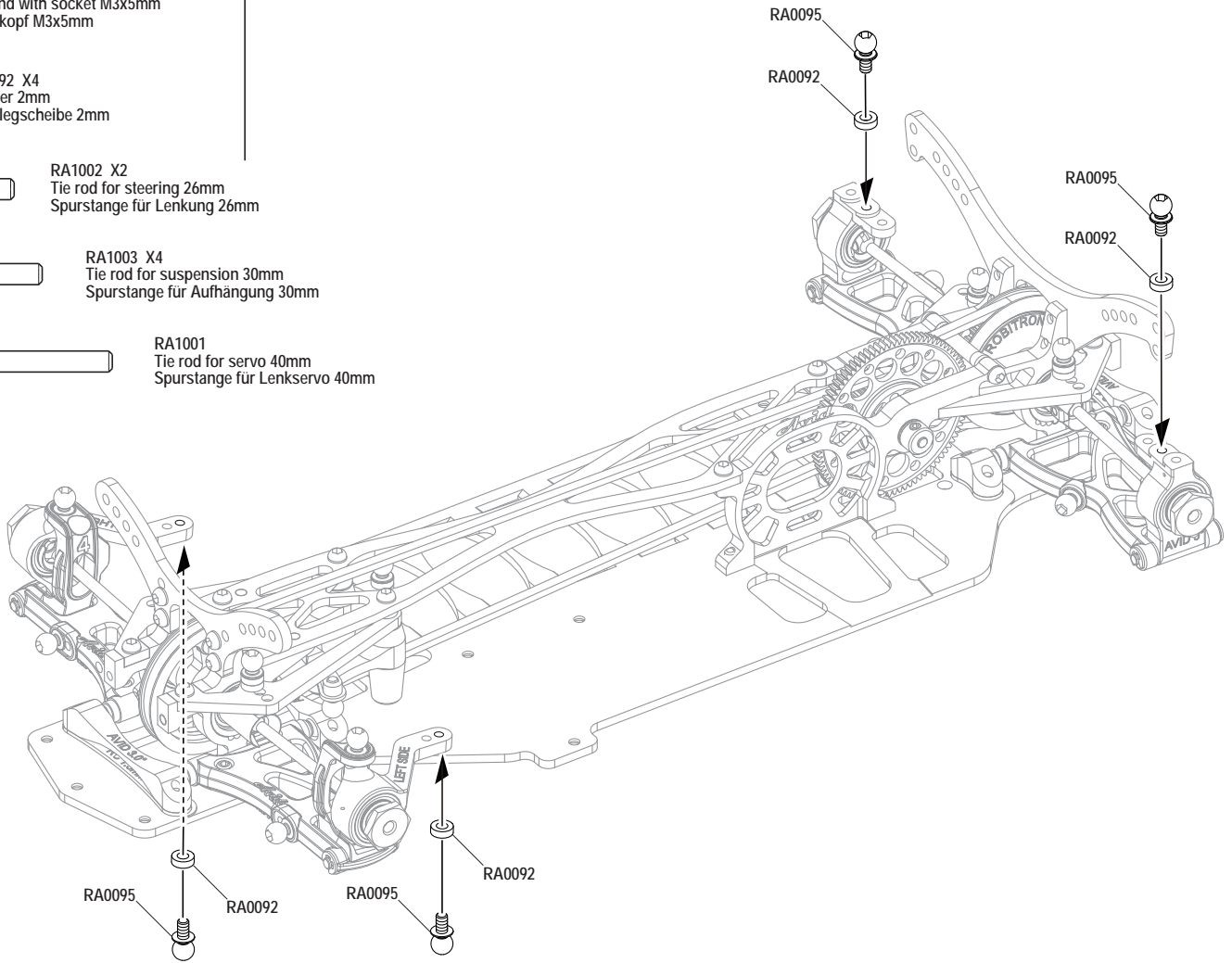
RA0092 X4
Washer 2mm
Unterlegscheibe 2mm

RA1002 X2
Tie rod for steering 26mm
Spurstange für Lenkung 26mm

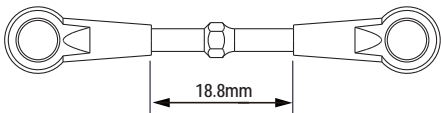
RA1003 X4
Tie rod for suspension 30mm
Spurstange für Aufhängung 30mm

RA1001
Tie rod for servo 40mm
Spurstange für Lenkservo 40mm

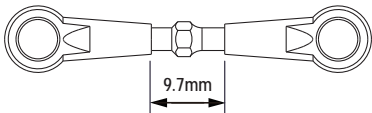
RA0600/2 X14
Ball end
Kugelkopf



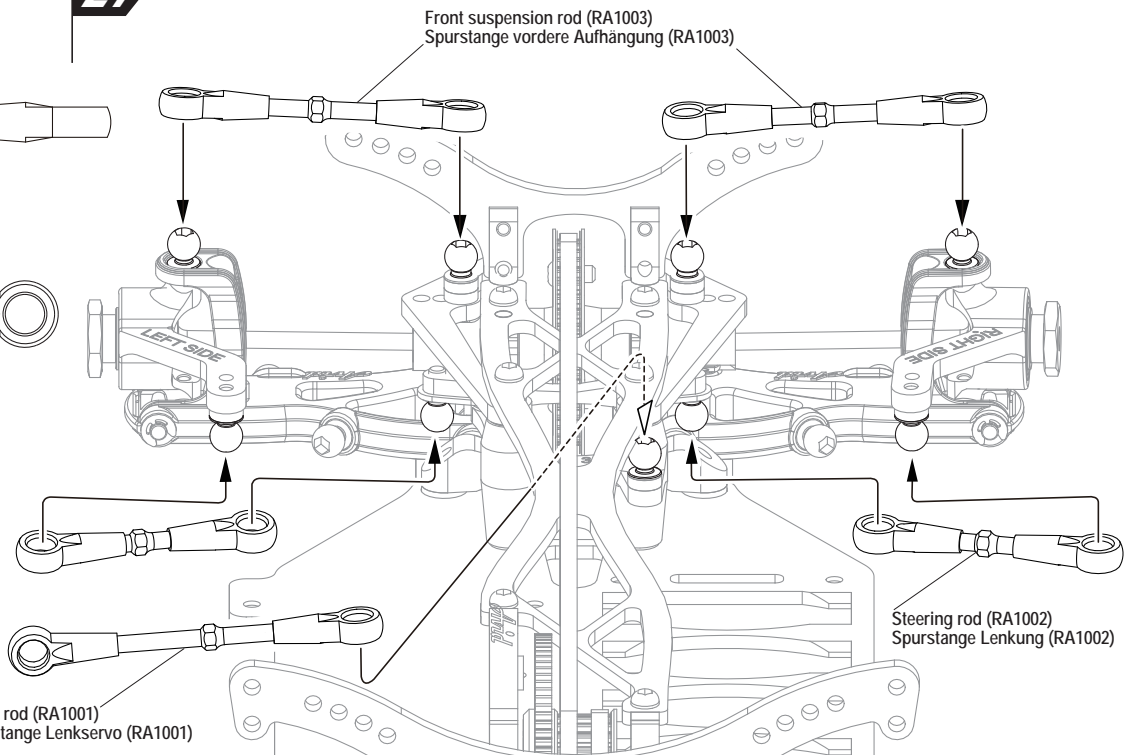
Servo rod (RA1001)
Spurstange für Lenkservo (RA1001)



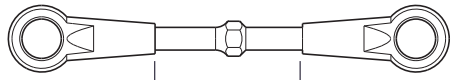
Front suspension rod (RA1003) X2
Spurstange für vordere Aufhängung (RA1003)



Steering rod (RA1002) X2
Spurstange für Lenkung (RA1002)

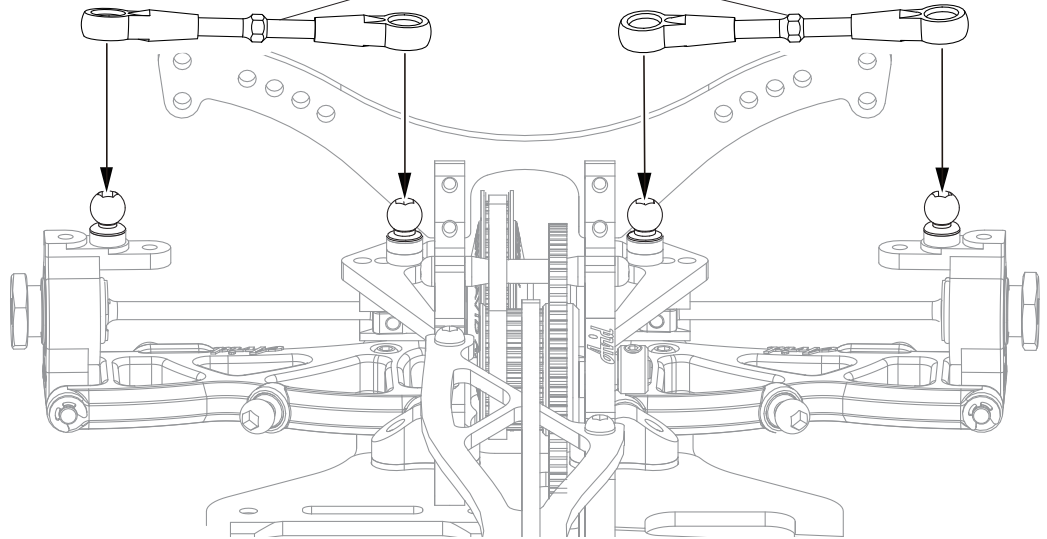


22



Rear suspension rod (RA1003) X2
Spurstange für hintere Aufhängung

Rear suspension rod (RA1003)
Spurstang hintere Aufhängung (RA1003)



23



RA0026 X4
Ball end anti rollbar
Kugelkopf für Stabilisator



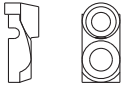
RA2076 X4
M3x8mm Screw
M3x8mm Rundkopfschraube



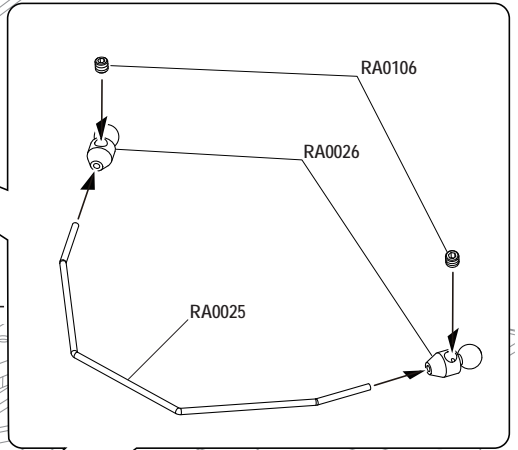
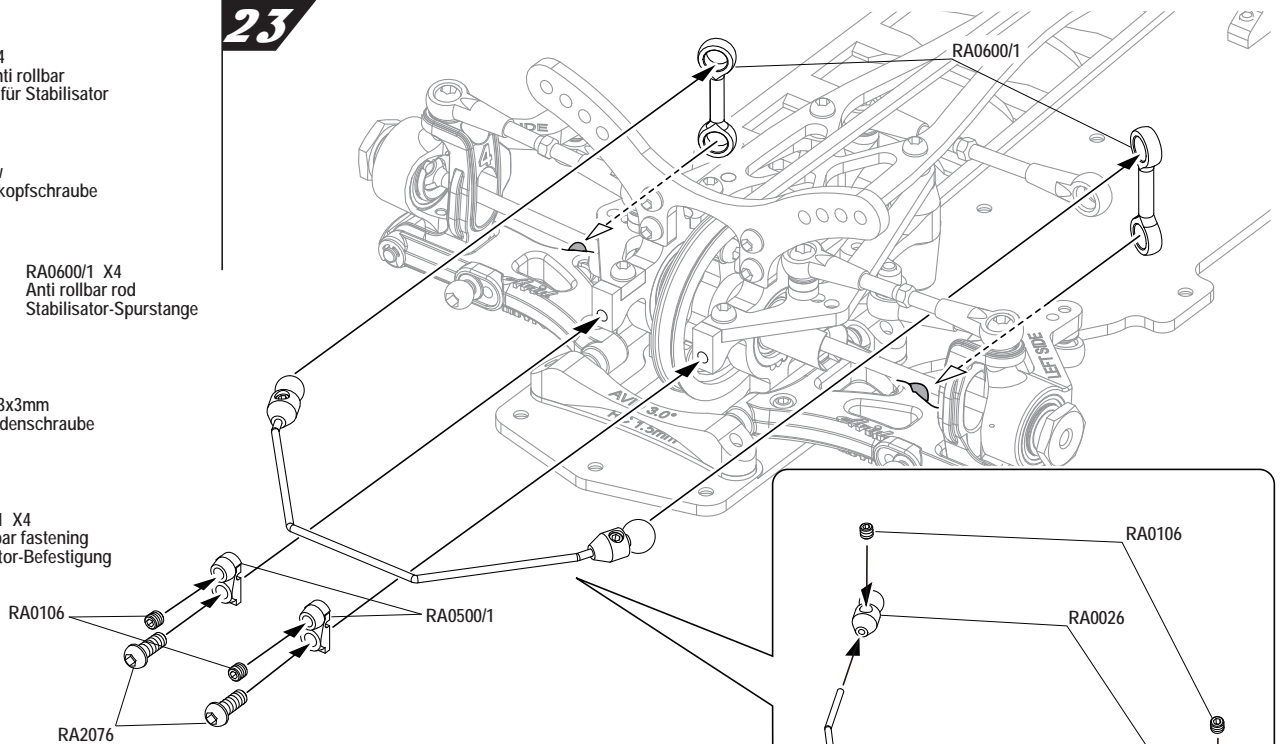
RA0600/1 X4
Anti rollbar rod
Stabilisator-Spurstange



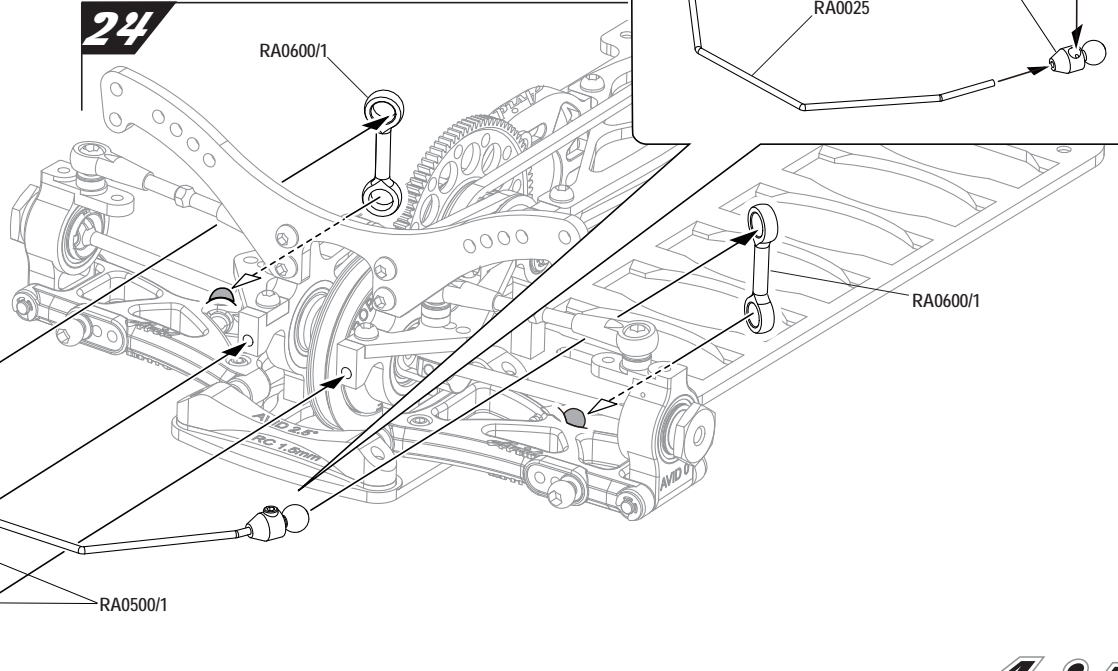
RA0106 X8
Set screw M3x3mm
M3x3mm Madenschraube



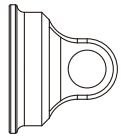
RA0500/1 X4
Anti rollbar fastening
Stabilisator-Befestigung



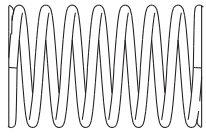
24



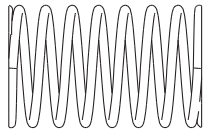
25



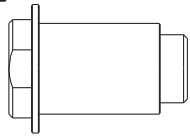
RA0153 X4
Upper shock cap
Obere Stoßdämpferkappe



RA0166 X2
Shock spring (gray)
Stoßdämpfer-Feder grau



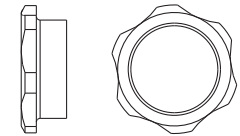
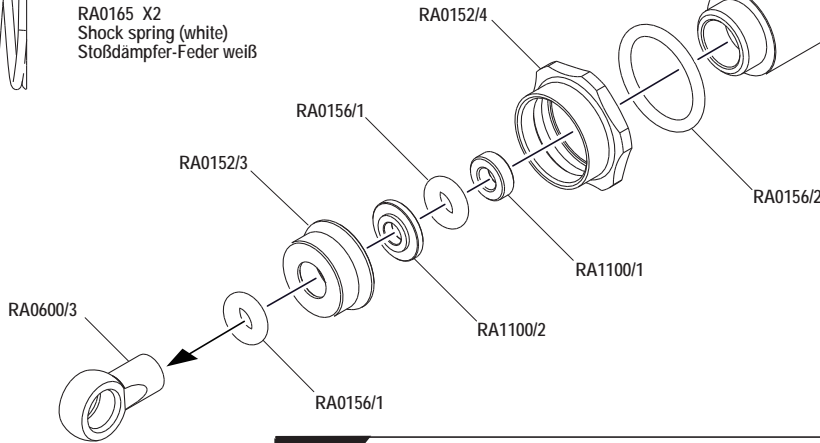
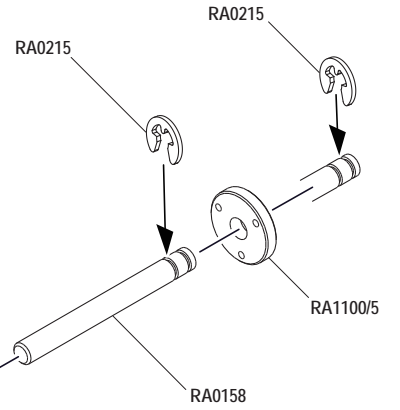
RA0165 X2
Shock spring (white)
Stoßdämpfer-Feder weiß



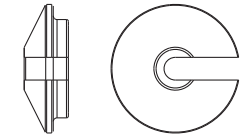
RA0152/2 X4
Shock body
Stoßdämpfergehäuse



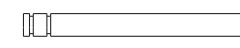
RA0152/3 X4
Lower shock cap
Untere Stoßdämpferkappe



RA0152/4 X4
Adjust nut
Einstellmutter



RA1100/3 X4
Spring holder
Federteller

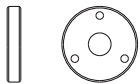


RA0158 X4
Shock shaft
Kolbenstange

26



RA0156/3 X4
Diaphragm
Volumenausgleich



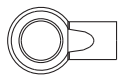
RA1100/5 X4
Piston 3-holes
Kolbenplatte 3-Loch



RA1100/2 X4
End washer for seal
Abschluß-Scheibe für Dichtung



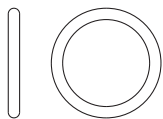
RA1100/1 X4
Washer for o-ring
Scheibe für O-Ring



RA0600/3 X4
Lower ball end for shock
Unterer Kugelkopf für Stoßdämpfer



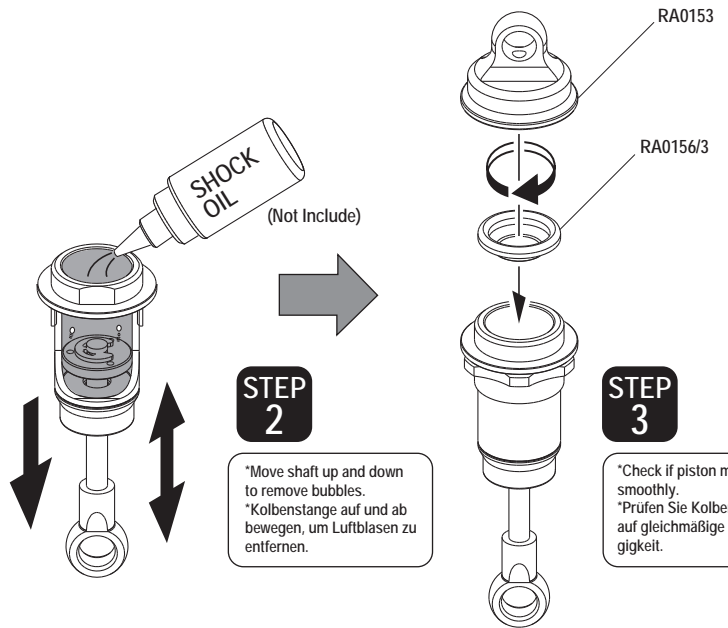
RA0215 X8
C-clip 3mm
Sicherungsscheibe 3mm



RA0156/2 X4
O-ring adjust nut
O-Ring für Einstellmutter



RA0156/1 X8
O-ring
O-Ring



STEP 1

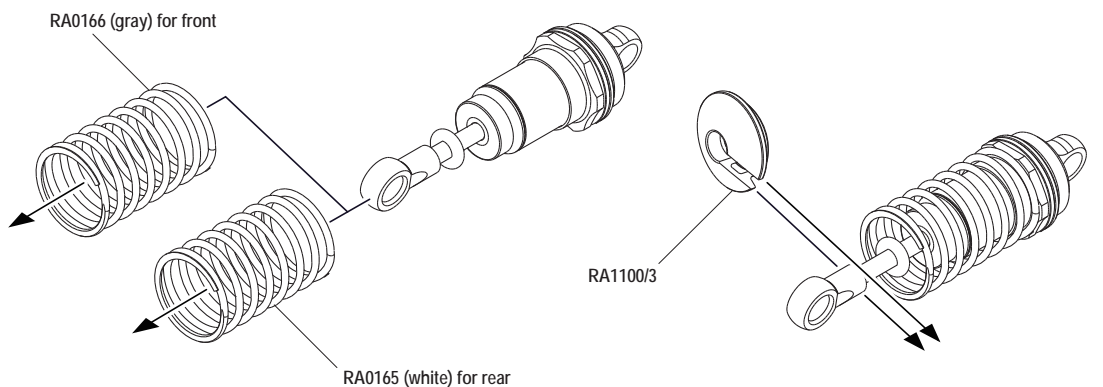
*Pull down the piston
*Kolbenstange herunter ziehen

STEP 2

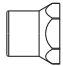

*Move shaft up and down to remove bubbles.
*Kolbenstange auf und ab bewegen, um Luftblasen zu entfernen.



STEP 3


*Check if piston moves smoothly.
*Prüfen Sie Kolbenstange auf gleichmäßige Leichtgängigkeit.





27

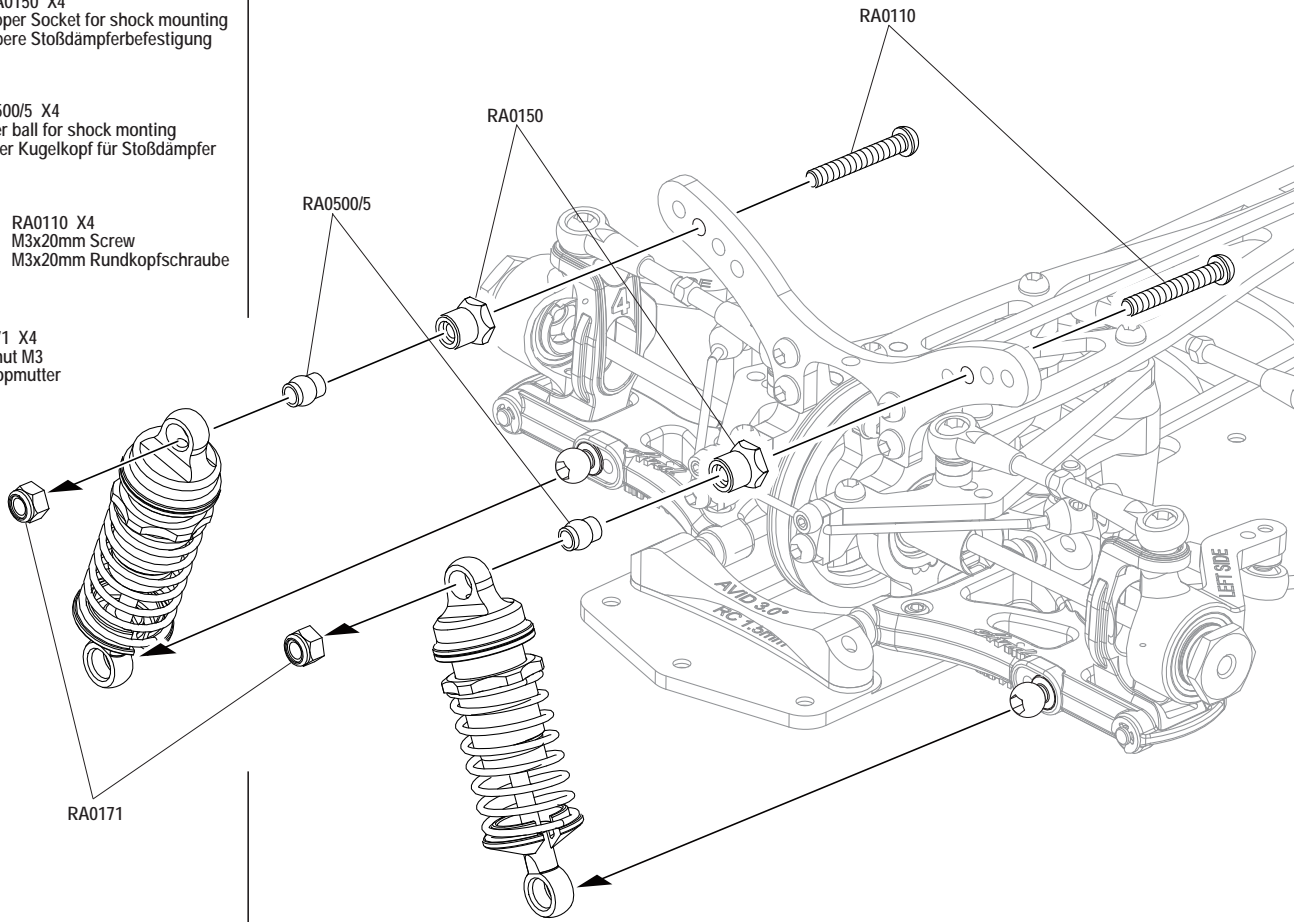
- 


RA0150 X4
Upper Socket for shock mounting
Obere Stoßdämpferbefestigung
- 


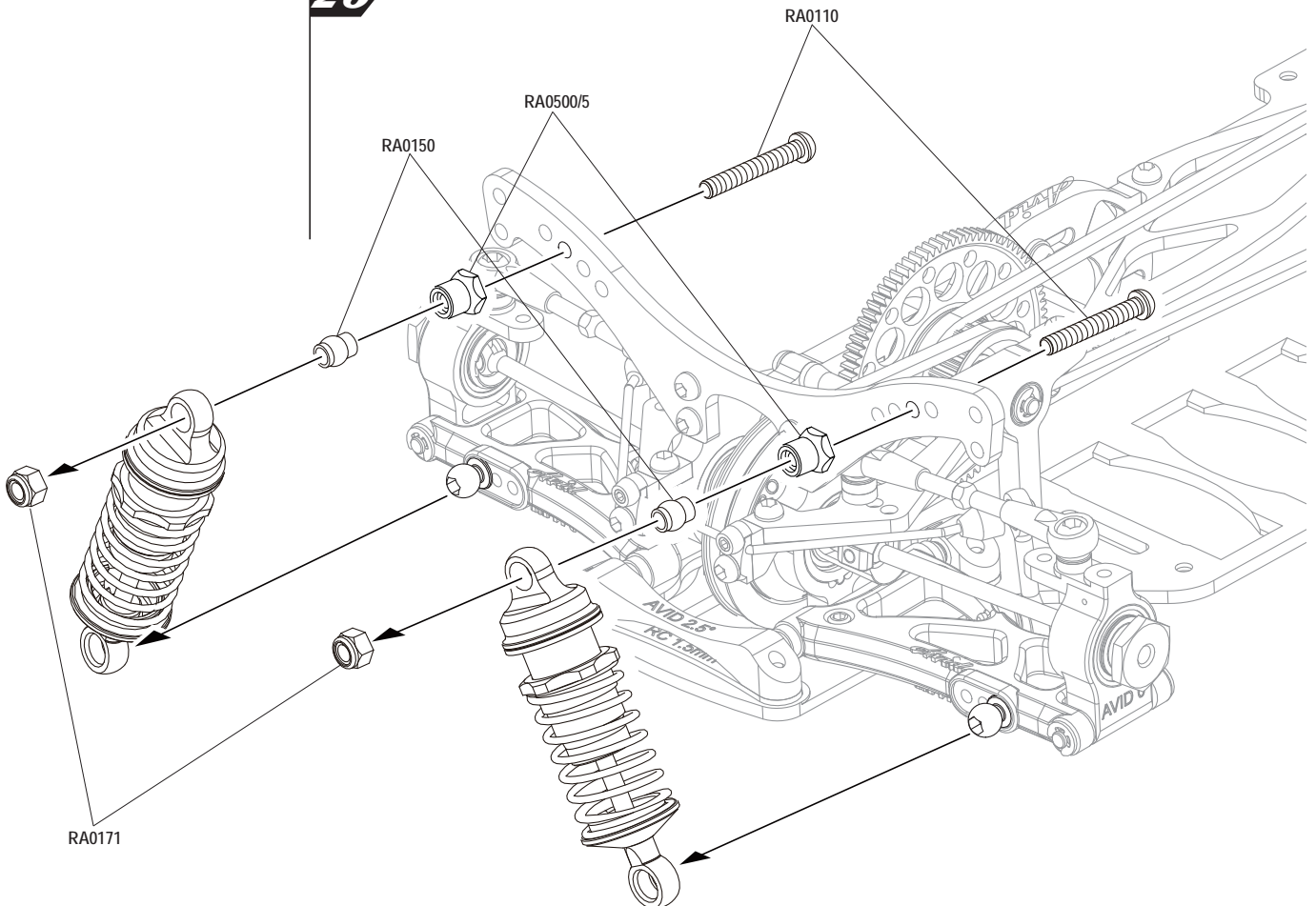
RA0500/5 X4
Upper ball for shock mounting
Oberer Kugelkopf für Stoßdämpfer
- 

RA0110 X4
M3x20mm Screw
M3x20mm Rundkopfschraube
- 


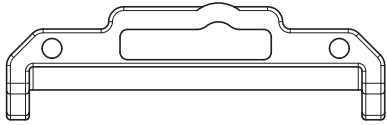
RA0171 X4
Lock nut M3
M3 Stopmutter



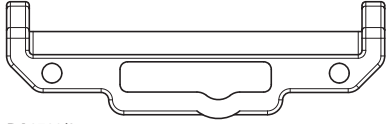
28



29



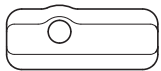
RA0700/2
Battery positioner front
Akkualterung vorne



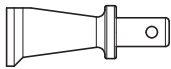
RA0700/3
Battery positioner rear
Akkualterung hinten



RA0100/1
Insert for battery positioner front
Einsatz für Akkualterung vorne



RA0100/2
Insert for battery positioner rear
Einsatz für Akkualterung hinten



RA0700/4 X2
Battery post
Akku-Steher



RA2036 X4
M3x8mm F/H screw
M3x8mm Senkkopfschraube

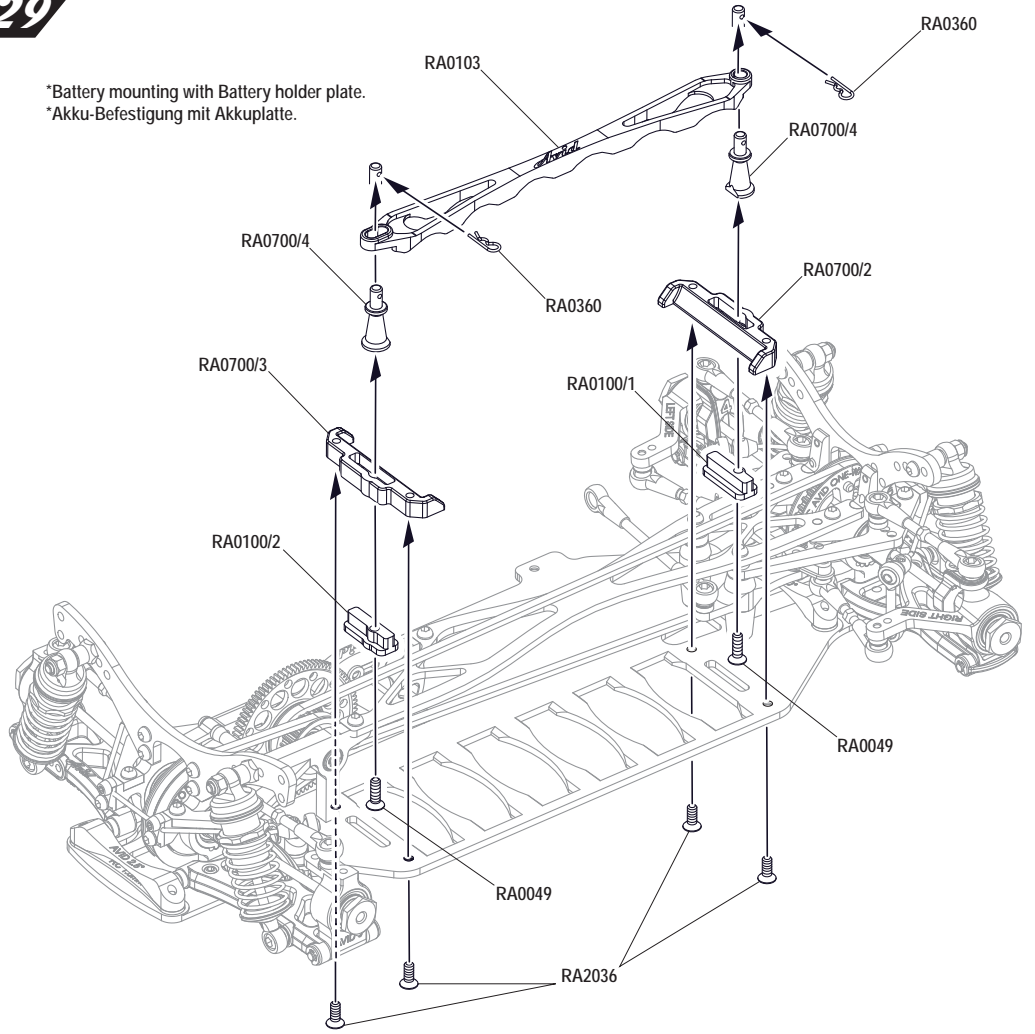


RA0049 X2
M3x10mm F/H screw
M3x10mm Senkkopfschraube



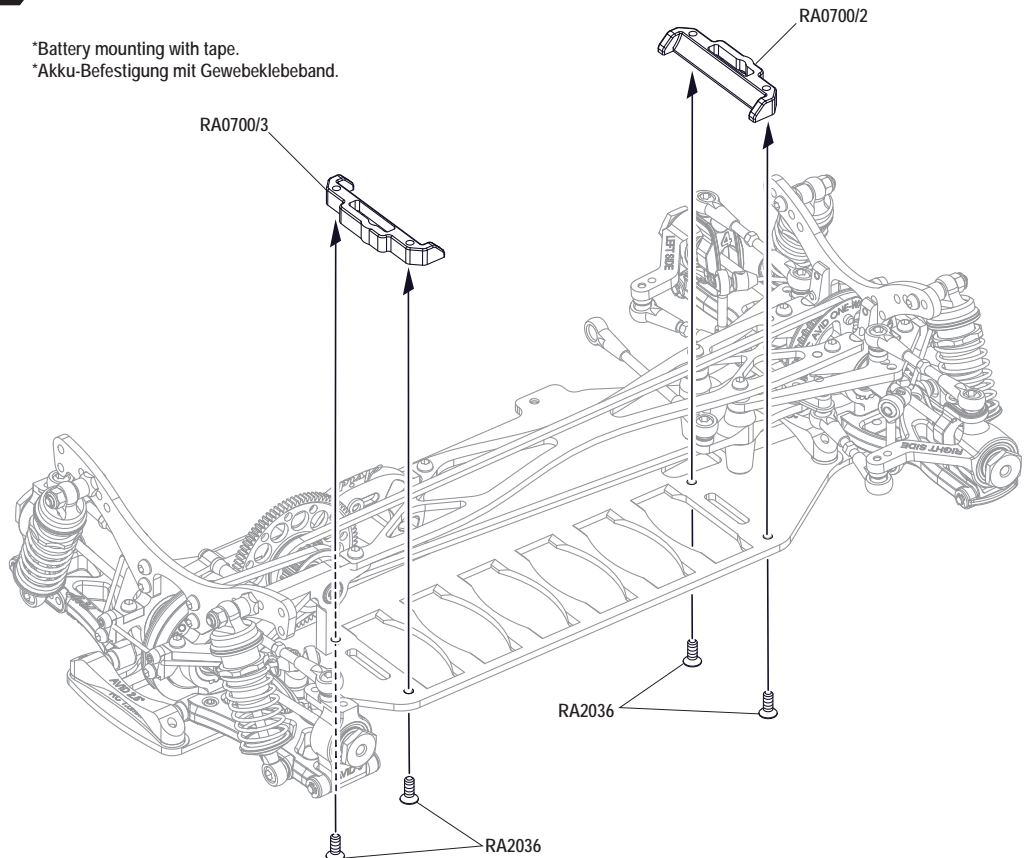
RA0360 X2
Snap pin small for battery
Karosserieklammer für Akkualterung

*Battery mounting with Battery holder plate.
*Akku-Befestigung mit Akkuplatte.



30

*Battery mounting with tape.
*Akku-Befestigung mit Gewebeklebeband.



33

RA2076 X4
M3x8mm Screw
M3x8mm Rundkopfschraube

RA0038 X2
M3x6mm Screw
M3x6mm Rundkopfschraube

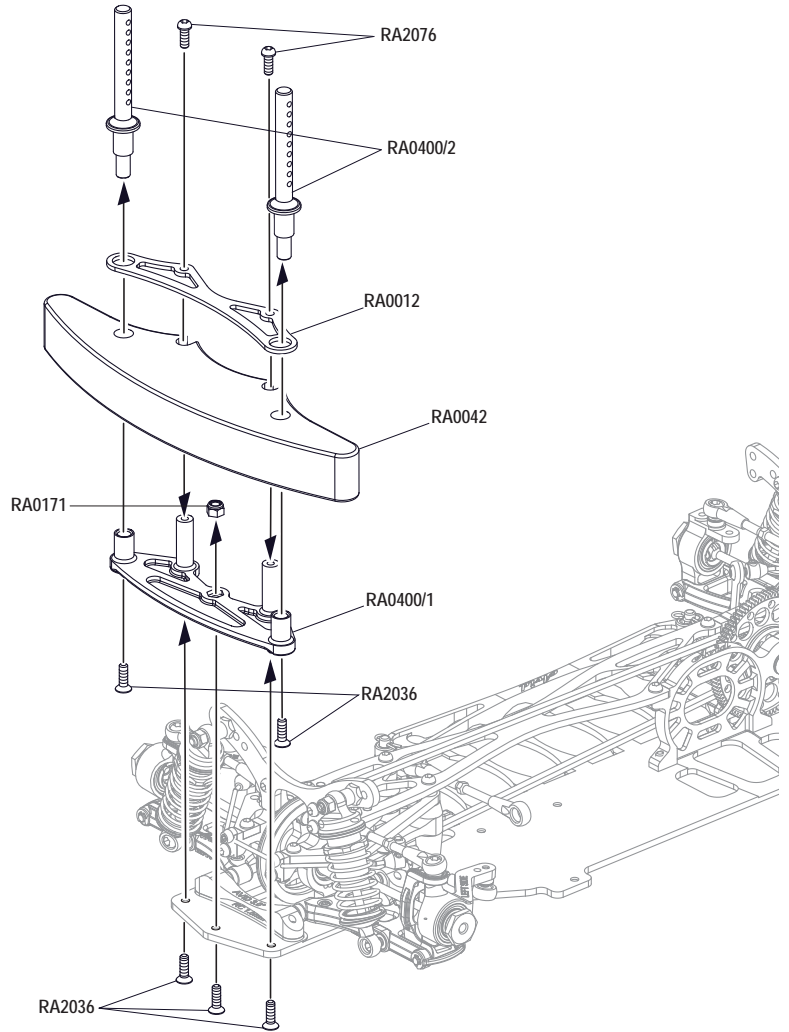
RA2036 X6
M3x8mm F/H screw
M3x8mm Senkkopfschraube

RA0171
Lock nut M3
M3 Stopmutter

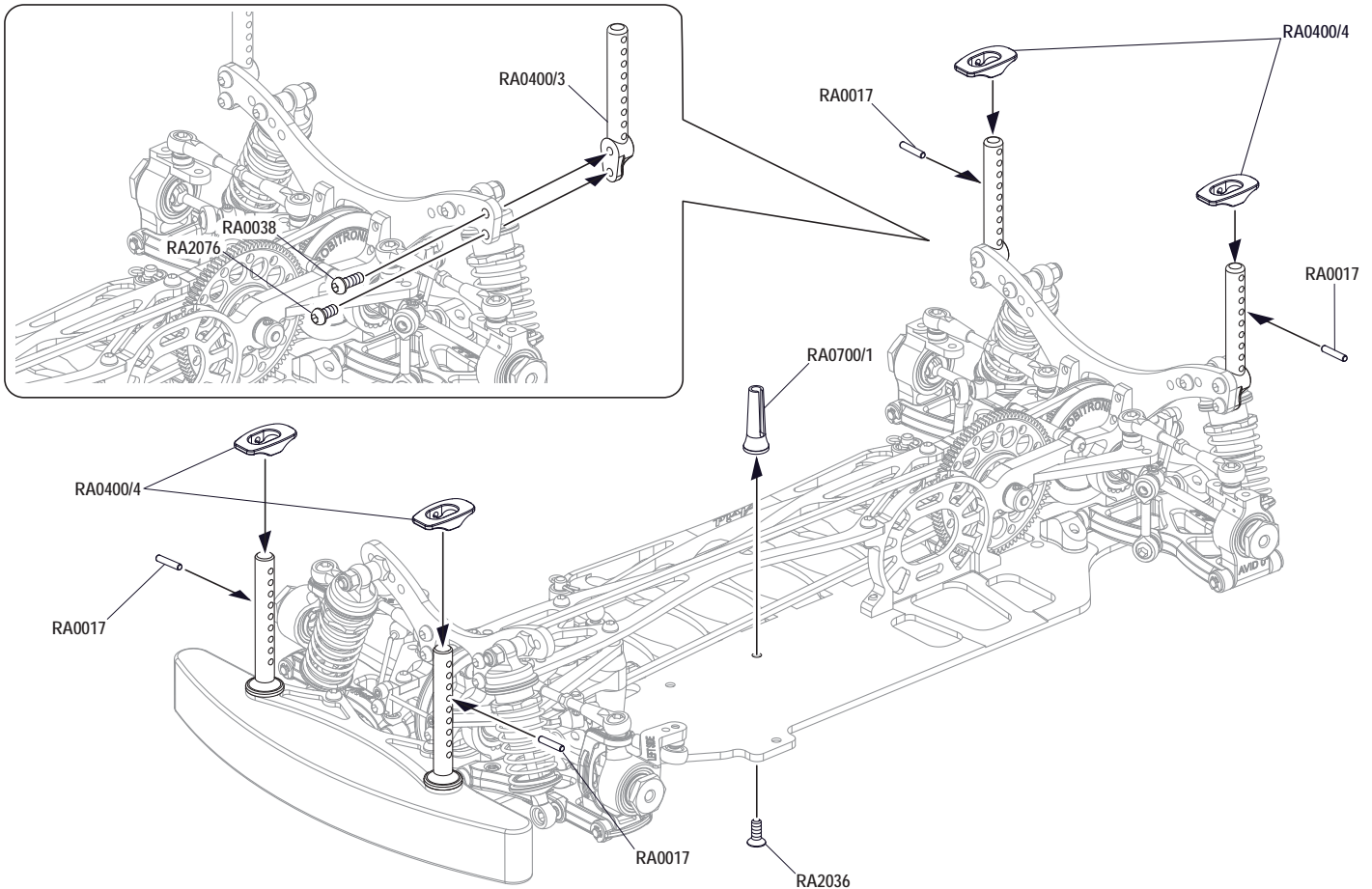
RA0700/1
Antenna holder
Antennenhalterung

RA0017 X4
Pin 2x10mm
Stift 2x10mm

RA0400/4 X4
Body fastening plate
Karosserieplatte



32



RA0094
Ball end with internal thread M3
Kugelhkopf mit M3 Innengewinde

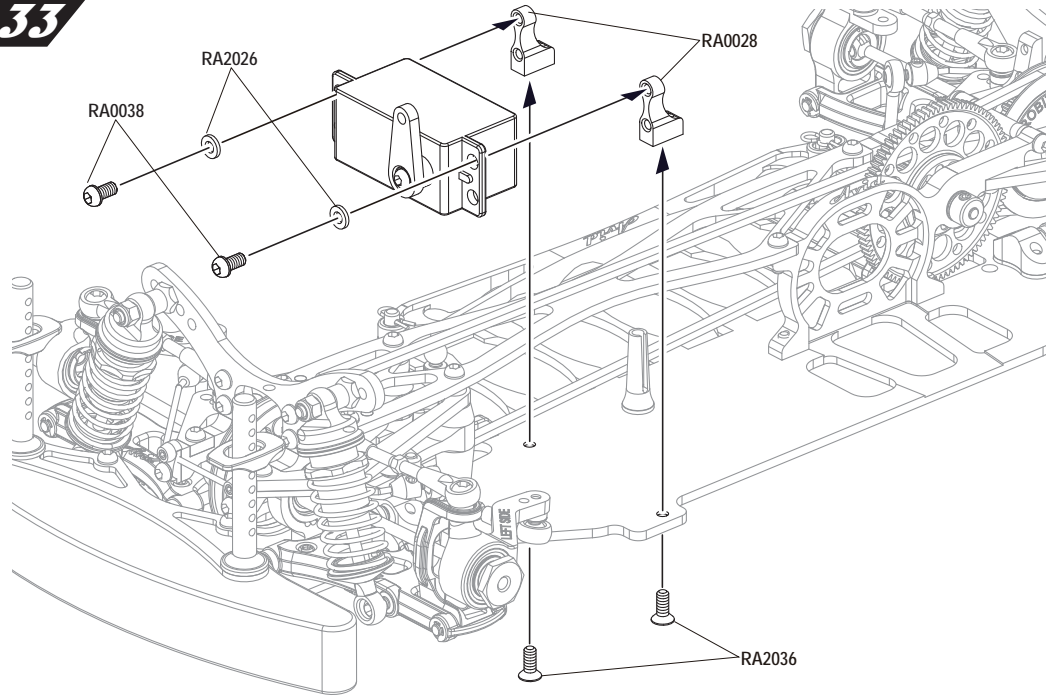
RA0038 X5
M3x6mm Screw
M3x6mm Rundkopfschraube

RA2036 X2
M3x8mm F/H screw
M3x8mm Senkkopfschraube

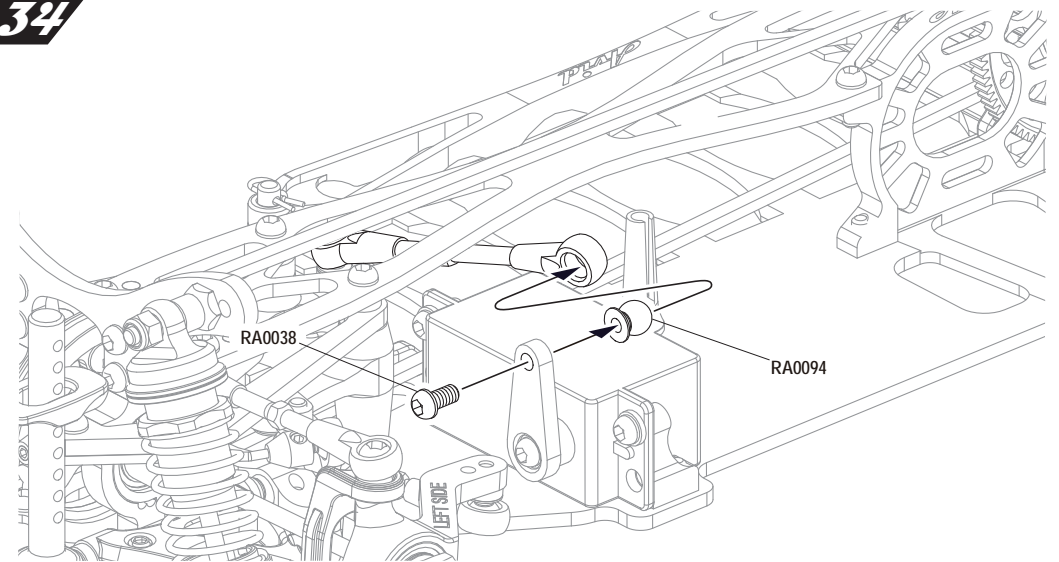
RA2026 X4
Shim 1mm
Unterlegscheibe 1mm

RA0028 X2
Servo mount
Servobefestigung

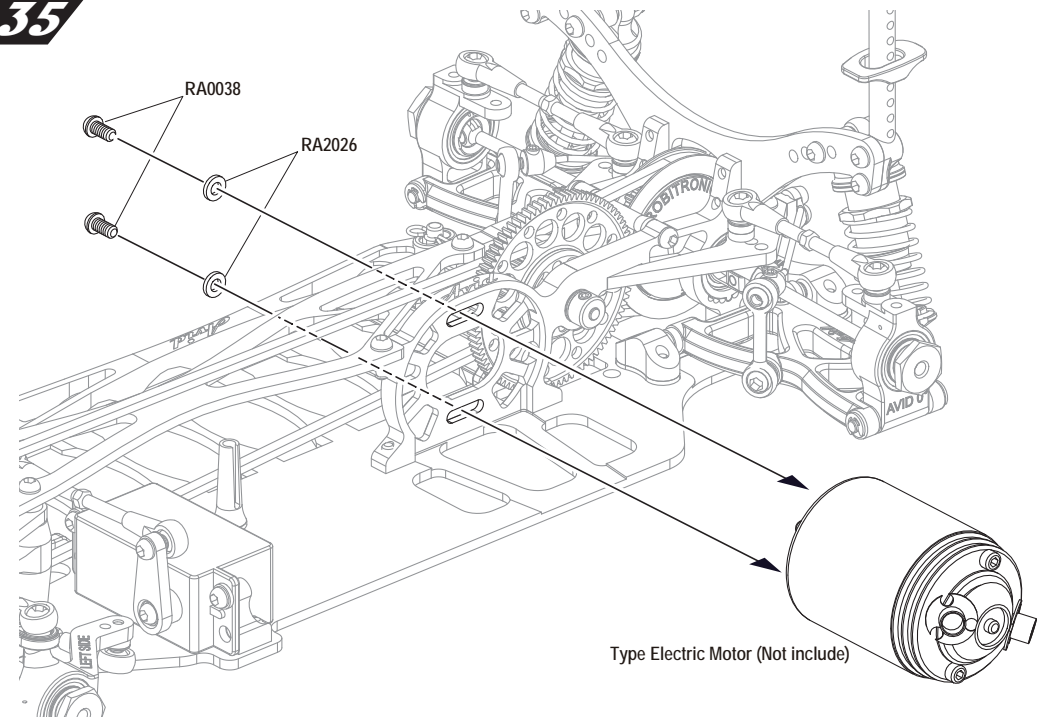
33



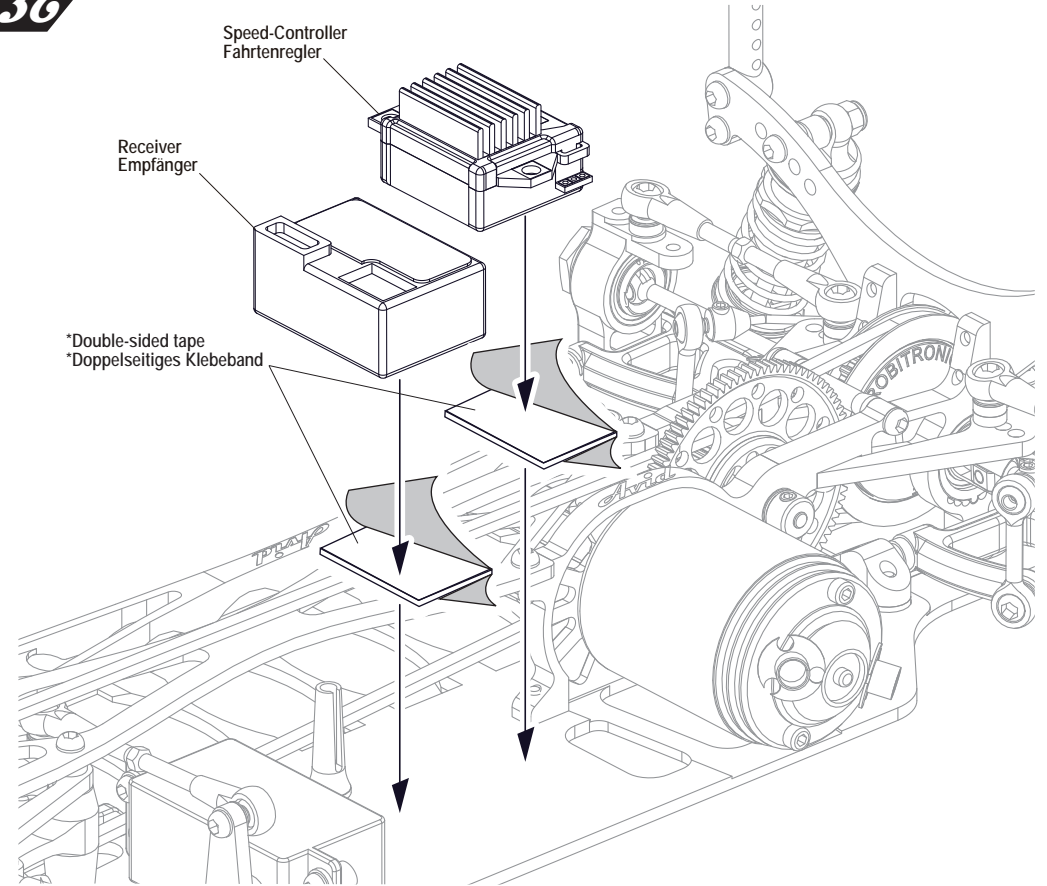
34



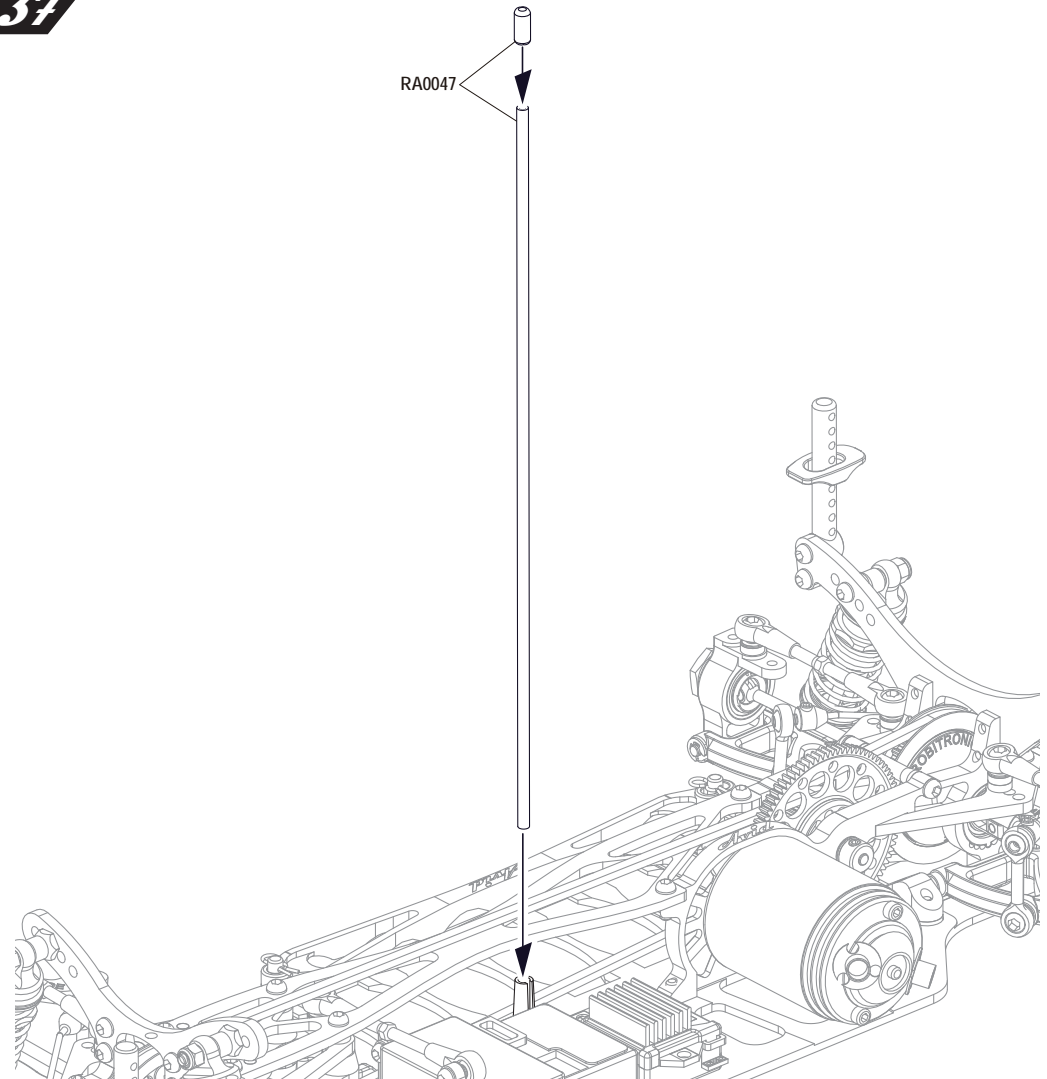
35



36



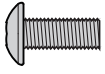
37



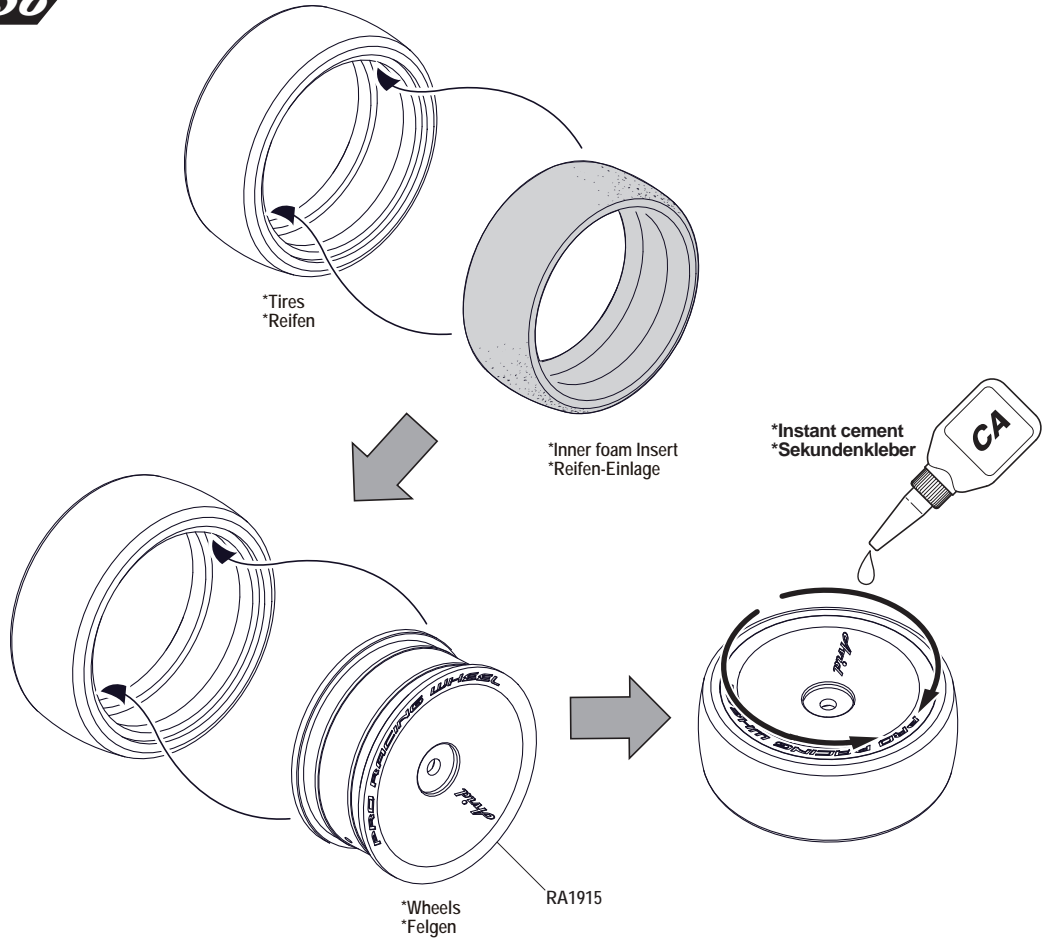
38



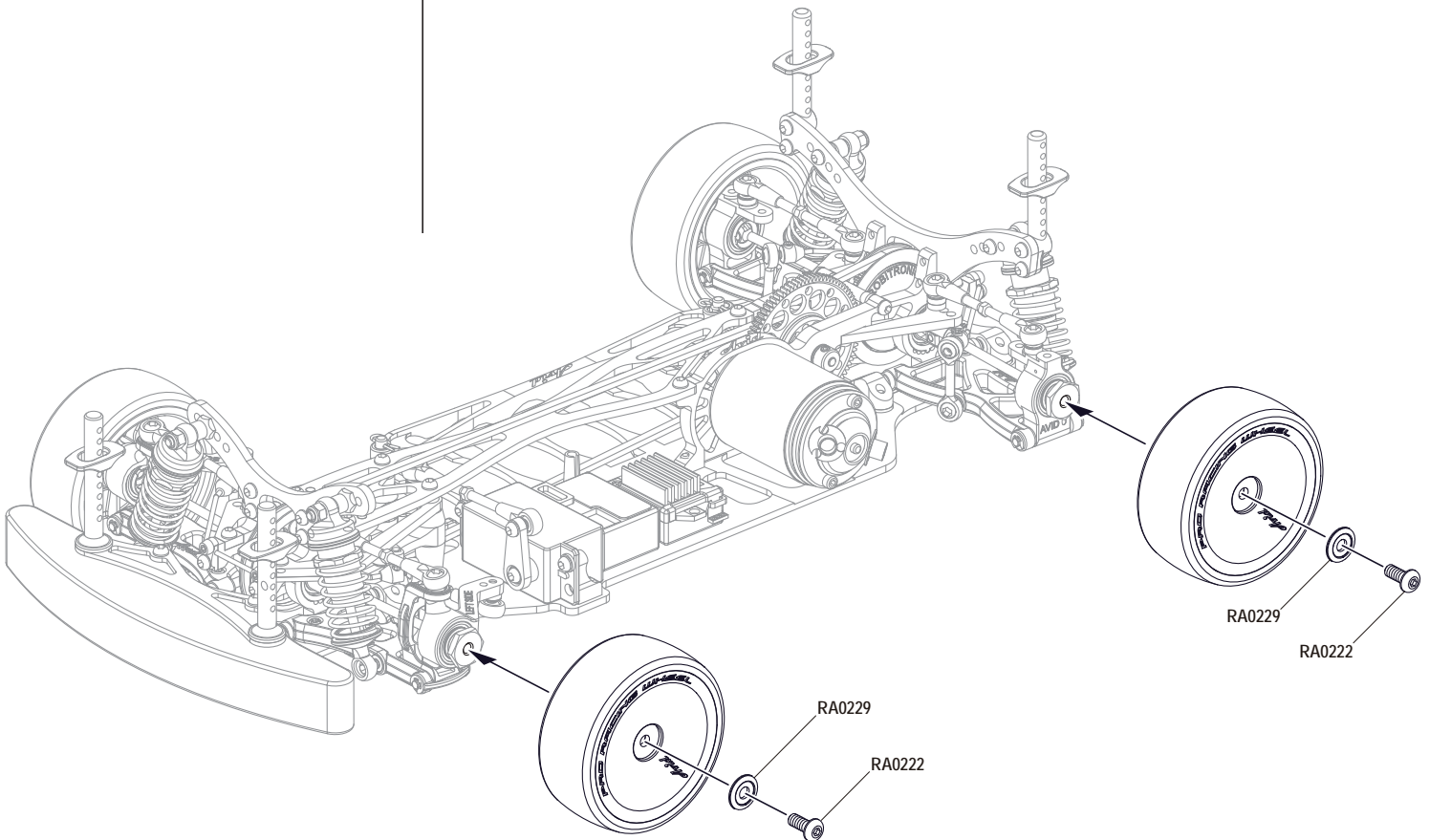
RA0229 X4
Shim for wheel
Scheibe für Radschraube



RA0222 X4
M4x10mm Screw
M4x10mm Rundkopfschraube



39



ROBITRONIC Avid

POWER FOR WINNERS

SET-UP SHEET

DRIVER			
DATE			

TRACK:				
RACE	LOCATION		ASPHALT	
TRACK CONDITION	CARPET			
TRACK SIZE	TECHNICAL		MIXED	FAST
TRACTION	LOW		MEDIUM	HIGH
TEMPERATURE / °C	AIR	°C	TRACK	°C

ADJUSTMENT:				
FRONT:				
CAMBER / °degree	°			
RIDE HIGH / mm	mm			
CASTER / °degree	2°	3°	4°	5°
WHEELBASE / mm	+2mm	+1mm	0mm	-1mm -2mm
ROLLCENTER / mm (0, 1.5, 2.5mm)	FF: mm	FR: mm		
SUSPENSION MOUNT / °degree	FF: °	FR: °		
TOE IN	°			
TRANSMISSION	ONE-WAY	SPOOL	DIFFERENTIAL	
ANTI-ROLL BAR	YES	NO		
DROOP / mm	mm			

REAR:				
CAMBER / °degree	°			
RIDE HIGH / mm	mm			
WHEELBASE / mm	+2mm	+1mm	0mm	-1mm -2mm
ROLLCENTER / mm (0, 1.5, 2.5mm)	RF: mm	RR: mm		
SUSPENSION MOUNT / °degree	RF: °	RR: °		
ANTI-ROLL BAR	YES	NO		
DROOP / mm	mm			

SHOCKS:		
FRONT:		
SPRING		
PRELOAD / mm	mm	
SHOCK OIL		
PISTON	2 HOLES	3 HOLES
REAR:		
SPRING		
PRELOAD / mm	mm	
SHOCK OIL		
PISTON	2 HOLES	3 HOLES

TRANSMISSION:		
SPUR GEAR / T	T	
PINION / T	T	
PITCH	48dp	64dp
DRIVE RATIO	:	

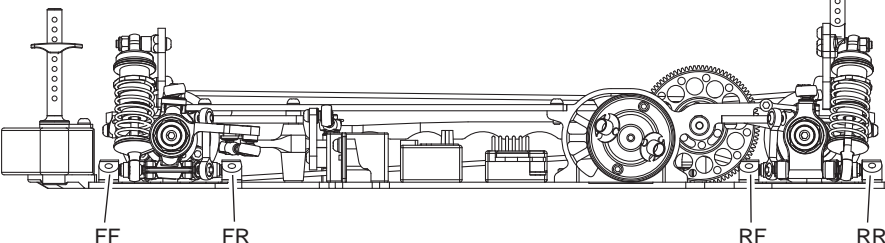
CHASSIS:		
LOWER CHASSIS PLATE	2.5mm	3.0mm
UPPER CHASSIS PLATE	2.0mm	2.5mm

TIRES:		
TIRE		
INSERT		
RIM		
ADDITIVE		

MOTOR:		
MOTOR		
ARMATURE / turns	T	
BRUSH		
TIMING	mm	

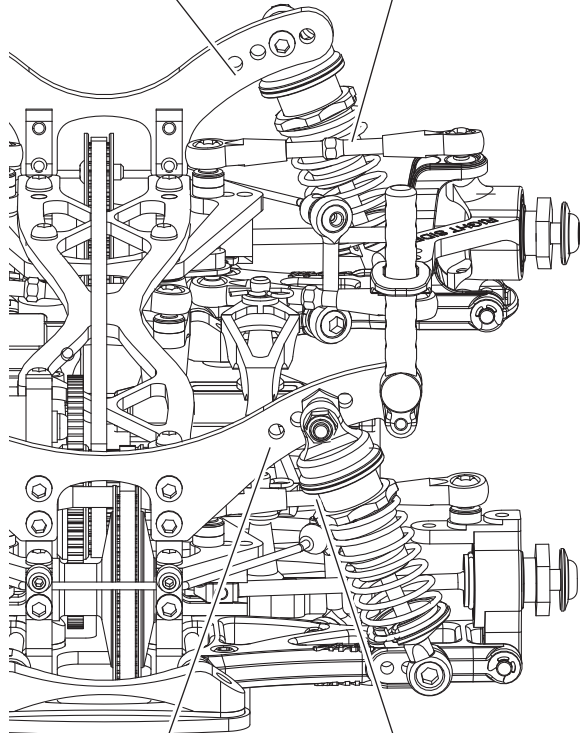
BODY:		
BODY		

COMMENTS:		



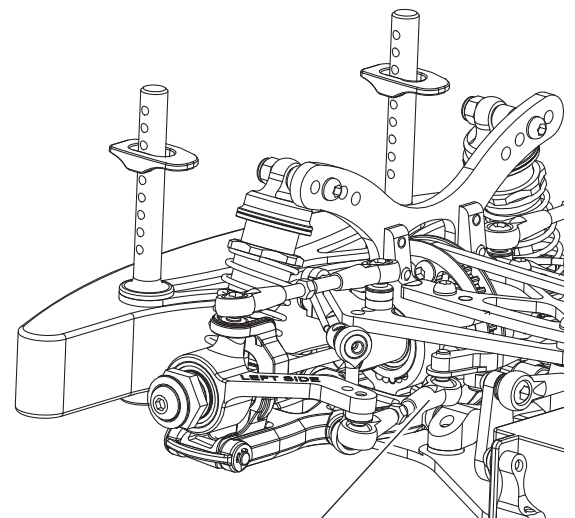
UPPER SUSPENSION FRONT			
WASHER INBOARD / mm	mm		
HOLE SUSPENSION PLATE	INNER HOLE	MIDDLE HOLE	OUTER HOLE

SHOCK POSITION FRONT				
A-ARM (1. = INNER HOLE)	1.	2.		
SHOCK STAY (1. = INNER HOLE)	1.	2.	3.	4.

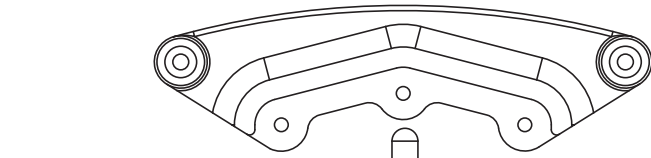


SHOCK POSITION REAR				
A-ARM (1. = INNER HOLE)	1.	2.	3.	
SHOCK STAY (1. = INNER HOLE)	1.	2.	3.	4.

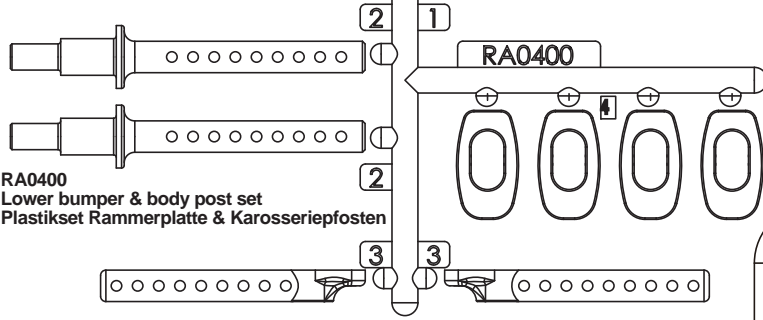
UPPER SUSPENSION REAR			
WASHER INBOARD / mm	mm		
HOLE SUSPENSION PLATE	INNER HOLE	MIDDLE HOLE	OUTER HOLE
WASHER REAR HUB / mm	mm		
HOLE REAR HUB	INNER HOLE	MIDDLE HOLE	OUTER HOLE



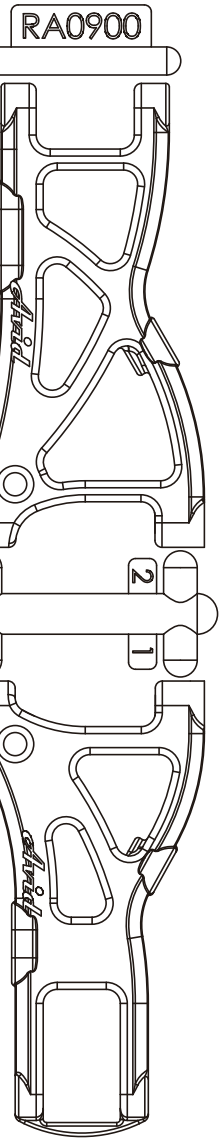
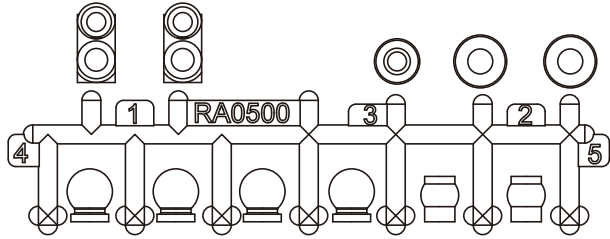
STEERING:		
BALL END - POSITION KNUCKLE	FRONT HOLE	REAR HOLE
WASHER UNDER BALL END KNUCKLE	mm	
WASHER UNDER BALL END STEERING PLATE	mm	



RA0400
Lower bumper & body post set
Plastikset Rammerplatte & Karosseriefposten



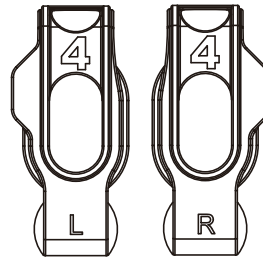
RA0500 X2
Ball end & bushing set
Plastikset Kugelköpfe & Buchsen



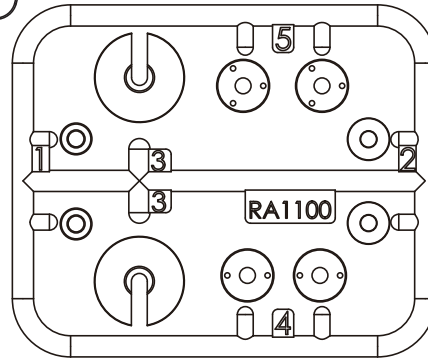
RA0900
Lower suspension arms
Querlenker



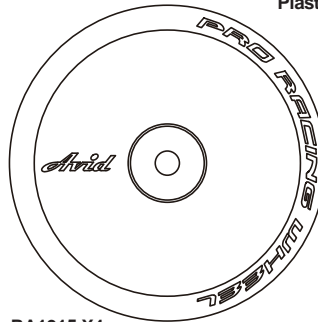
RA1200 X10
Blade
Blade



RA1800
C-hub set 4° degree
Achsschenkelhalter Set 4°



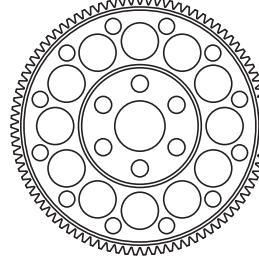
RA1100 X1
Shock parts set
Plastikset Stoßdämpfer Teile



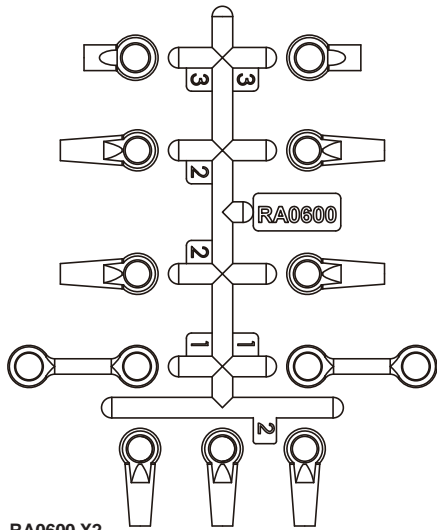
RA1915 X4
Avid dish rim
Avid Scheibenfelge



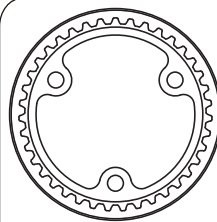
RW48L90
Lightweight Spurgear 90T 48dp
Hauptzahnrad Superlight 90 Zähne 48dp



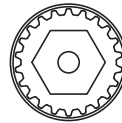
RA1300/3
Differential belt pulley
Differential-Riemenrad



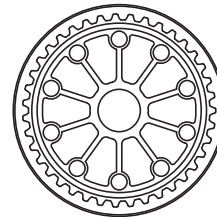
RA0600 X2
Ball end set shock & suspension
Plastikset Kugelköpfe f. Aufh. und Stoßd.



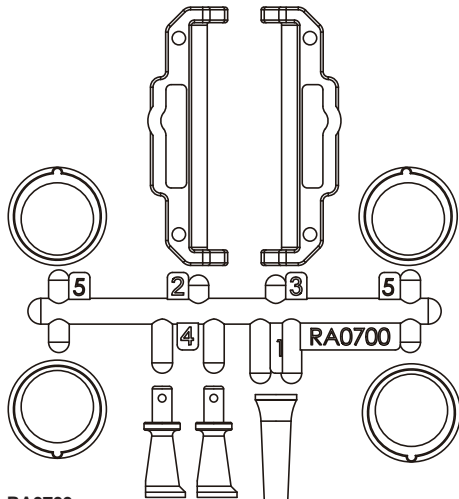
RA1300/1
Belt Pulley front
Vorderes Riemenrad



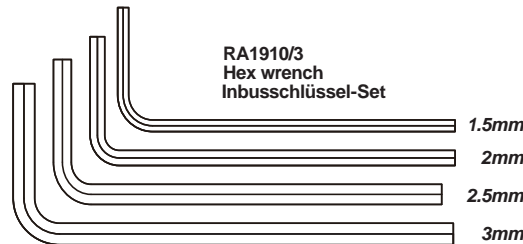
RA1300/2
Belt Pulley middle
Mittleres Riemenrad



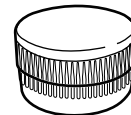
RA1300/4
Differential pulley washer
Diff-Riemenrad-Scheibe



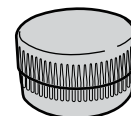
RA0700
Batterie & antenna mount set
Plastikset Akku- und Antennenbefestigung



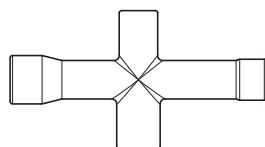
RA1910/3
Hex wrench
Inbusschlüssel-Set



RA1910/1
Differential Grease
Differential-Fett



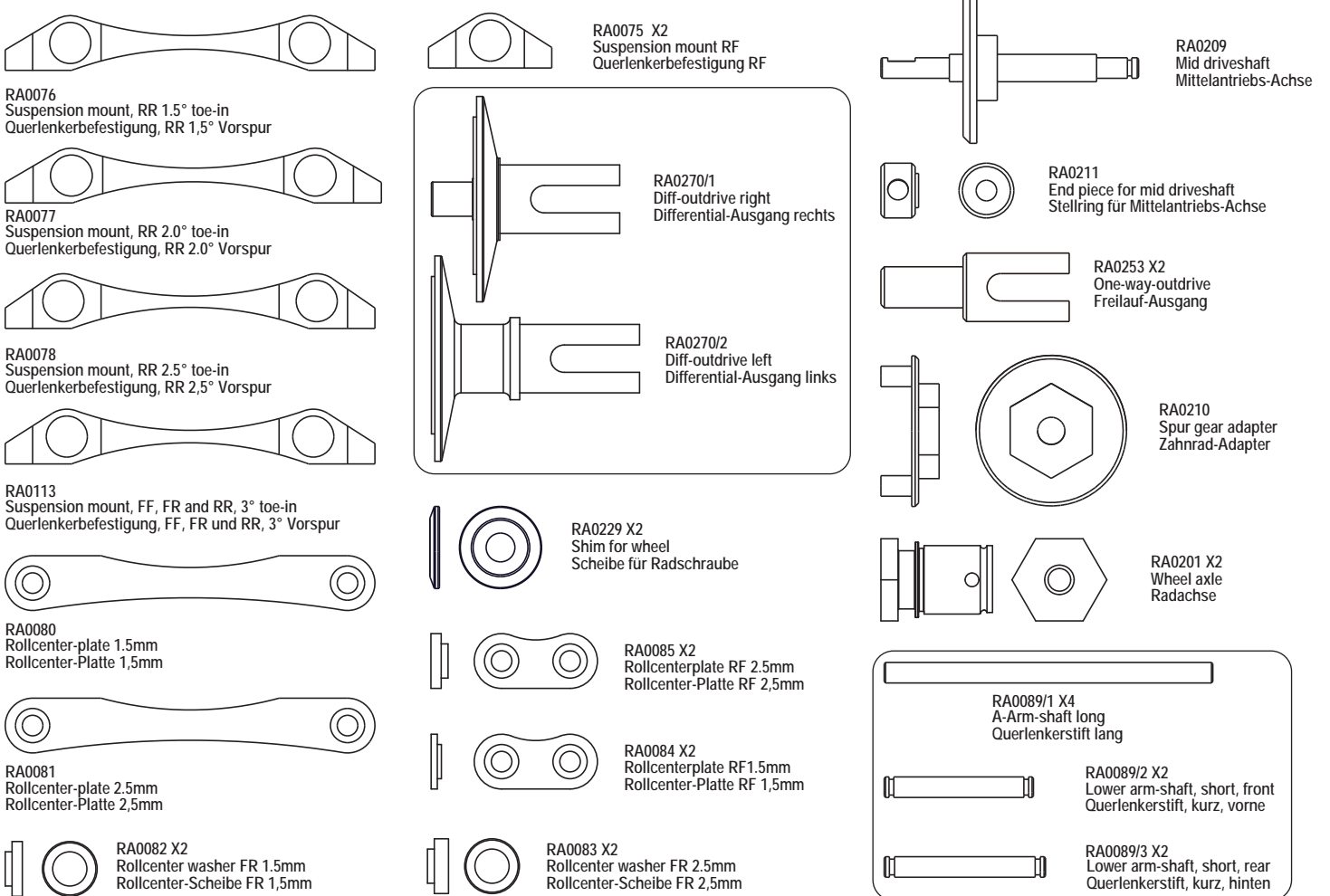
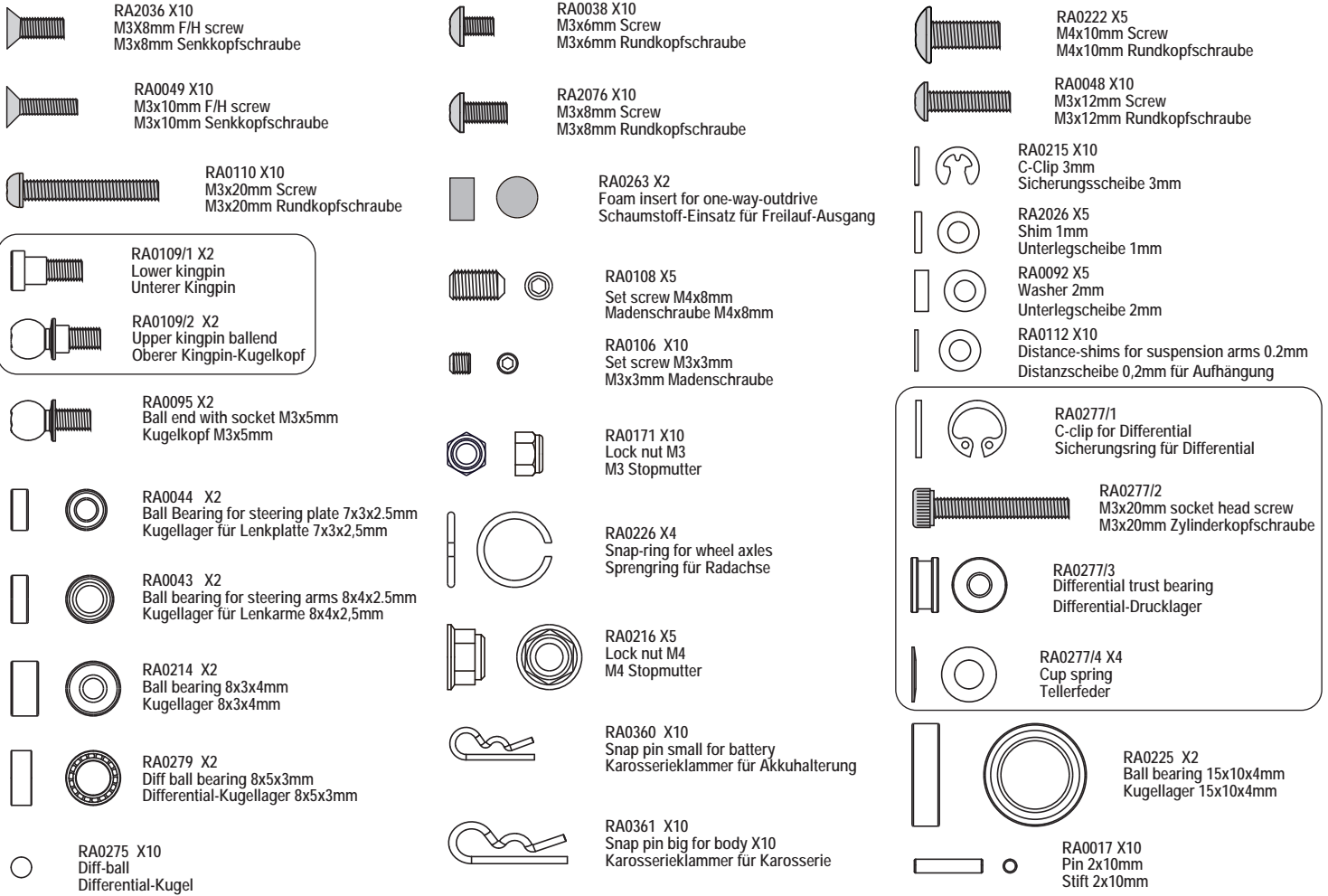
RA1910/2
Trust-Bearing Grease
Drucklager-Fett

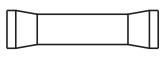


RA1910/4
Cross wrench
Steckschlüssel



RA1910/5
Turnbuckle Tool
Spurstangen-Schlüssel

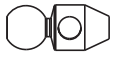




RA0037
Gear stiffener
Getriebeversteifung



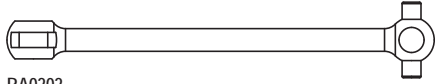
RA0094 X2
Ball end with internal thread M3
Kugelkopf mit M3 Innengewinde



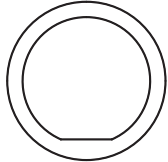
RA0026 X2
Ball end anti rollbar
Kugelkopf für Stabilisator



RA0227 X2
Bushing for driveshaft-pin
Buchse für Antriebskardan



RA0202
Driveshaft X2
Antriebskardan



RA0274 X2
Diff-washer
Differential-Scheibe



RA0150 X2
Upper Socket for shock mounting
Obere Stoßdämpferbefestigung



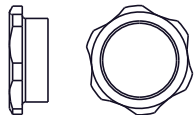
RA0156/1 X8
O-ring
O-Ring

RA0156/2 X4
O-ring adjust nut
O-Ring für Einstellmutter

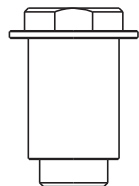
RA0156/3 X4
Diaphragm
Volumenausgleich



RA0152/3
Lower shock cap
Untere Stoßdämpferkappe



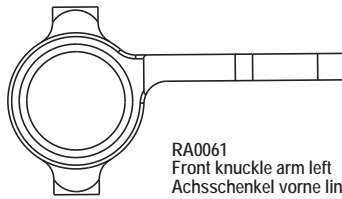
RA0152/4
Adjust nut
Einstellmutter



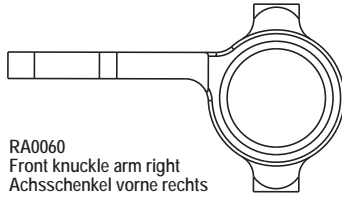
RA0152/2
Shock body
Stoßdämpfergehäuse



RA0153
Upper shock cap
Obere Stoßdämpferkappe



RA0061
Front knuckle arm left
Achsschenkel vorne links



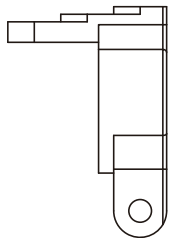
RA0060
Front knuckle arm right
Achsschenkel vorne rechts



RA0166 X2
Shock spring (gray)
Stoßdämpfer-Feder grau



RA0165 X2
Shock spring (white)
Stoßdämpfer-Feder weiß



RA0062
Rear wheel hub
Achsschenkel hinten



RA0033 X2
Axle for steering arm
Lenkarm-Achse



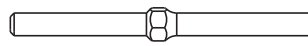
RA0035
Steering plate
Lenkplatte



RA0036 X2
Washer for steering plate
Unterscheibe für Lenkplatte



RA0025 X2
Anti roll bar 1.5mm
Stabilisator 1,5mm



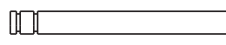
RA1001 X1
Tie rod for servo 40mm
Spurstange für Lenkservo 40mm



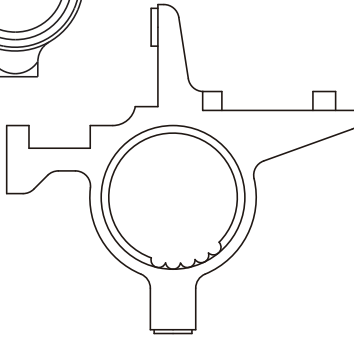
RA1003 X2
Tie rod for suspension 30mm
Spurstange für Aufhängung 30mm



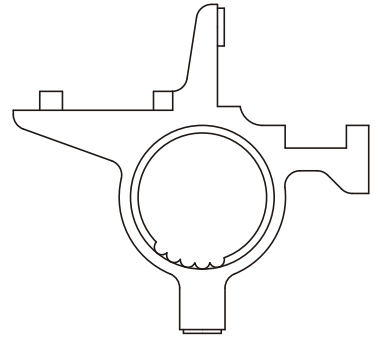
RA1002 X2
Tie rod for steering 26mm
Spurstange für Lenkung 26mm



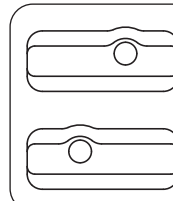
RA0158 X2
Shock shaft
Kolbenstange



RA0018
Gear housing plate front right
Getriebeplatte vorne rechts



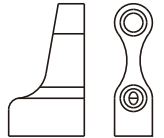
RA0019
Gear housing plate front left
Getriebeplatte vorne links



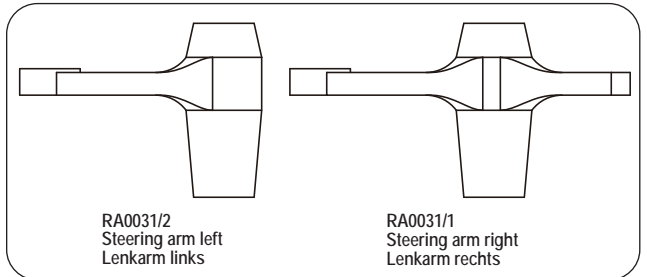
RA0100/1
Insert for battery positioner front
Einsatz für Akkuhalterung vorne



RA0100/2
Insert for battery positioner rear
Einsatz für Akkuhalterung hinten



RA0028 X2
Servo mount
Servobefestigung

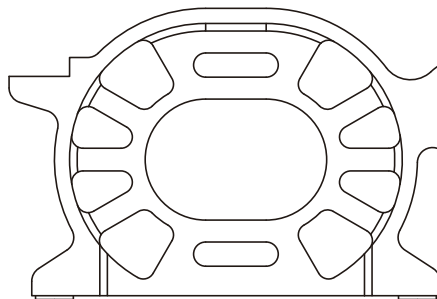


RA0031/2
Steering arm left
Lenkarm links

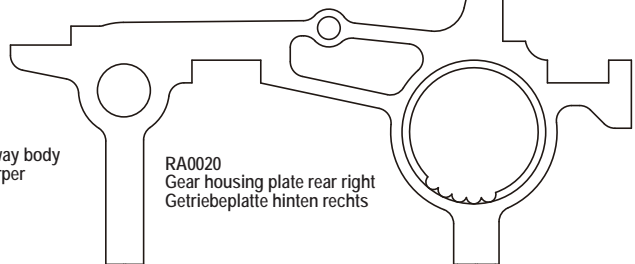
RA0031/1
Steering arm right
Lenkarm rechts



RA0103
Battery holder plate
Akkuhalteplatte



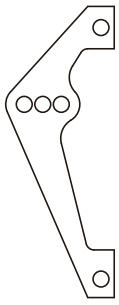
RA0021
Gear housing plate rear left
Getriebeplatte hinten links



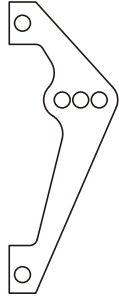
RA0020
Gear housing plate rear right
Getriebeplatte hinten rechts



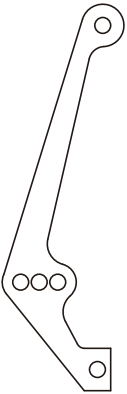
RA1400
Front one-way body
Freilauf-Körper



RA0010
Upper suspension plate rear right 3.0mm
Obere Aufhängungsplatte hinten rechts 3,0mm



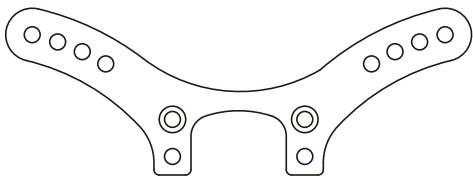
RA0011
Upper suspension plate rear left 3.0mm
Obere Aufhängungsplatte hinten links 3,0mm



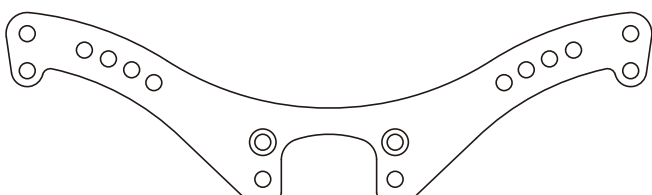
RA0008
Upper suspension plate front right 3.0mm
Obere Aufhängungsplatte vorne rechts 3,0mm



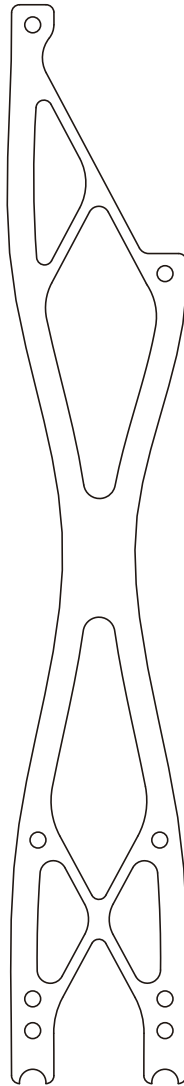
RA0009
Upper suspension plate front left 3.0mm
Obere Aufhängungsplatte vorne links 3,0mm



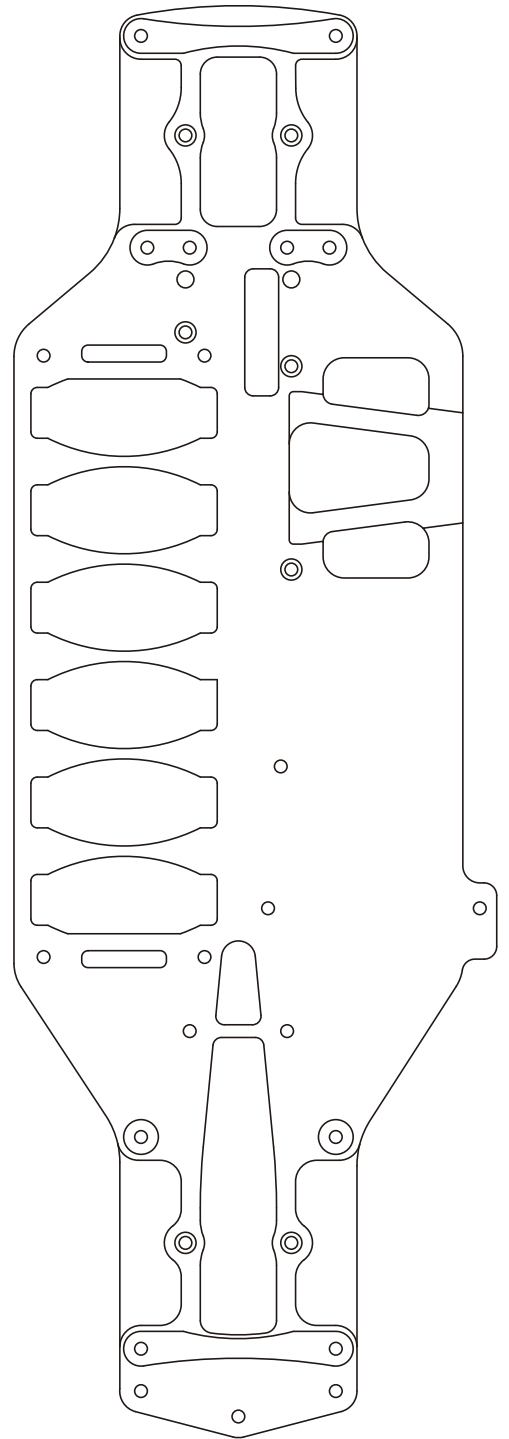
RA0006
Shock stay front 3.0mm
Vordere Dämpferbrücke 3,0mm



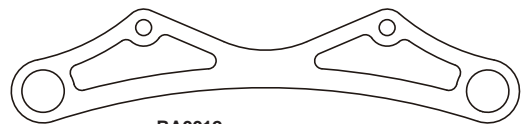
RA0007
Shock stay rear 3.0mm
hintere Dämpferbrücke 3,0mm



RA0004
Upper chassis plate 2.5mm
Obere Chassisplatte 2,5mm



RA0001
Lower chassis plate 2.5mm
Untere Chassisplatte 2,5mm



RA0012
Upper bumper plate 1.5mm
Obere Rammerplatte 1,5mm



RA0042
Bumper
Rammer

RA0001	Lower chassis plate 2.5mm	RA0001	Untere Chassisplatte Avid 2,5mm
RA0004	Upper chassis plate 2.5mm	RA0004	Obere Chassisplatte 2,5mm
RA0006	Shock stay front 3.0mm	RA0006	Vordere Dämpferbrücke 3,0mm
RA0007	Shock stay rear 3.0mm	RA0007	Hintere Dämpferbrücke 3,0mm
RA0008	Upper suspension plate front right 3.0mm	RA0008	Obere Aufhängungsplatte vorne rechts 3,0mm
RA0009	Upper suspension plate front left 3.0mm	RA0009	Obere Aufhängungsplatte vorne links 3,0mm
RA0010	Upper suspension plate rear right 3.0mm	RA0010	Obere Aufhängungsplatte hinten rechts 3,0mm
RA0011	Upper suspension plate rear left 3.0mm	RA0011	Obere Aufhängungsplatte hinten links 3,0mm
RA0012	Upper bumper plate 1.5mm	RA0012	Obere Rammerplatte 1,5mm
RA0017	Pin 2x10mm (10 pcs)	RA0017	Stift 2x10mm (10 Stück)
RA0018	Gear housing plate front right	RA0018	Getriebeplatte vorne rechts
RA0019	Gear housing plate front left	RA0019	Getriebeplatte vorne links
RA0020	Gear housing plate rear right	RA0020	Getriebeplatte hinten rechts
RA0021	Gear housing plate rear left	RA0021	Getriebeplatte hinten links
RA0025	Anti roll bar 1.5mm (2 Stk)	RA0025	Stabilisator 1,5mm (2 pcs)
RA0026	Ball end anti roll bar (2 pcs)	RA0026	Kugelkopf für Stabilisator (2 Stück)
RA0028	Servo mount (2 pcs)	RA0028	Servobefestigung (2 Stück)
RA0031	Steering arm set (left and right side)	RA0031	Lenkarme Set (links und rechts)
RA0033	Axle for steering arm	RA0033	Lenkarm-Achse
RA0035	Steering plate	RA0035	Lenkplatte
RA0036	Washer for steering plate (2 pcs)	RA0036	Unterlegscheibe für Lenkplatte (2 Stück)
RA0037	Gear stiffener	RA0037	Getriebeversteifung
RA0038	M3x6mm Screw(10 pcs)	RA0038	M3x6mm Rundkopfschraube (10 Stück)
RA0042	Bumper	RA0042	Rammer
RA0043	Ball bearing for steering arms 8x4x2.5mm (2 pcs)	RA0043	Kugellager für Lenkarme 8x4x2,5mm(2 Stück)
RA0044	Ball bearing for steering plate 7x3x2.5mm (2 pcs)	RA0044	Kugellager für Lenkplatte 7x3x2,5mm (2 Stück)
RA0047	Antenna with cap	RA0047	Antenne mit Kappe
RA0048	M3x12mm Screw (10 pcs)	RA0048	M3x12mm Rundkopfschraube (10 Stück)
RA0049	M3x10mm F/H screw (10 pcs)	RA0049	M3x10mm Senkkopfschraube (10 Stück)
RA0060	Front knuckle arm right	RA0060	Achsschenkel vorne rechts
RA0061	Front knuckle arm left	RA0061	Achsschenkel vorne links
RA0062	Rear wheel hub (1 pcs)	RA0062	Achsschenkel hinten (1 Stück)
RA0075	Suspension mount, RF (2 pcs)	RA0075	Querlenkerbefestigung RF (2 Stück)
RA0076	Suspension mount, RR, 1.5° teo-in	RA0076	Querlenkerbefestigung RR 1,5° Vorspur
RA0077	Suspension mount, RR, 2.0° teo-in	RA0077	Querlenkerbefestigung RR 2,0° Vorspur
RA0078	Suspension mount, RR, 2.5° toe-in	RA0078	Querlenkerbefestigung RR 2,5° Vorspur
RA0080	Rollcenter-plate FF, RR 1,5mm	RA0080	Rollcenter-Platte FF, RR 1,5mm
RA0081	Rollcenter-plate FF, RR 2,5mm	RA0081	Rollcenter-Platte FF, RR 2,5mm
RA0082	Rollcenter-washer FR 1,5mm (2 pcs)	RA0082	Rollcenter-Scheibe FR 1,5mm (2 pcs)
RA0083	Rollcenter-washer FR 2,5mm (2 pcs)	RA0083	Rollcenter-Scheibe FR 2,5mm (2 pcs)
RA0084	Rollcenter-plate RF 1,5mm (2 pcs)	RA0084	Rollcenter-Platte RF 1,5mm (2 pcs)
RA0085	Rollcenter-plate RF 2,5mm (2 pcs)	RA0085	Rollcenter-Platte RF 2,5mm (2 pcs)
RA0089	Lower arm shaft set	RA0089	Querlenkerstift Set
RA0092	Washer 2mm (5 pcs)	RA0092	Unterlegscheibe 2mm (5 Stück)
RA0094	Ball end with internal thread M3 (2 pcs)	RA0094	Kugelkopf mit M3 Innengewinde (2 Stück)
RA0095	Ball end with socket M3x5mm (2 pcs)	RA0095	Kugelkopf M3x5mm (2 Stück)
RA0100	Insert for battery positioner set (front and rear side)	RA0100	Einsatz für Akkuhalterung (vorne und hinten)
RA0103	Batterie holder plate	RA0103	Akkuhalteplatte
RA0106	Set screw M3x3mm (10 pcs)	RA0106	M3x3mm Madenschraube (10 Stück)
RA0108	Set screw M4x8mm (5 pcs)	RA0108	M4x8mm Madenschraube (5 Stück)
RA0109	Kingpin set	RA0109	Kingpin Set
RA0110	Buttom socket screw for shocks M3x20mm (10 pcs)	RA0110	M3x20mm Rundkopfschraube (10 Stück)
RA0112	Distance-shims for suspension arms 0.2mm (10 pcs)	RA0112	Distanzscheiben 0,2mm für Aufhängung (10 Stück)
RA0113	Suspension mount, FF, FR and RR, 3.0° toe-in	RA0113	Querlenkerbefestigung FF, FR und RR 3,0° Vorspur
RA0150	Upper socket for shock mounting (2 pcs)	RA0150	Oberere Stoßdämpferbefestigung (2 Stück)
RA0152	Shock body set	RA0152	Stoßdämpfer-Gehäuse Set
RA0153	Upper shock cap	RA0153	Obere Stoßdämpferkappe
RA0156	Shock rubber part set	RA0156	Stoßdämpfer-Gummitteile Set
RA0158	Shock shaft (2 pcs)	RA0158	Stoßdämpfer-Kolbenstange (2 Stück)
RA0165	Shock spring white (2 pcs)	RA0165	Stoßdämpfer-Feder weiß (2 Stück)
RA0166	Shock spring grey (2 pcs)	RA0166	Stoßdämpfer-Feder grau (2 Stück)
RA0171	Lock nut M3 (10 pcs)	RA0171	M3 Stopmutter (10 Stück)
RA0201	Wheel axle (2 pcs)	RA0201	Radachse (2 Stück)
RA0202	Driveshaft (2 pcs)	RA0202	Antriebskardan (2 Stück)
RA0209	Mid driveshaft	RA0209	Mittelantriebs-Achse
RA0210	Spur gear adapter	RA0210	Zahnrad-Adapter
RA0211	End piece for mid driveshaft	RA0211	Stelling für Mittelantriebs-Achse
RA0214	Ball bearing 8x3x4mm (2 pcs)	RA0214	Kugellager 8x3x4mm (2 Stück)

ROBITRONIC

POWER FOR WINNERS

Robitronic Electronic Ges.m.b.H Guntherstrasse 11 A - 1150 Vienna Austria
Tel: +43-1-982 09 20 Fax: +43-1-982 09 21 Homepage: www.robitronic.com