



Bedienungsanleitung / Manual

RAZER eight 150A ESC // COMBO

Art.Nr.: R01223 // R01260 / R01261 / R01262 / R01263 / R01264

Einleitung

Herzlichen Glückwunsch und vielen Dank für Ihr Vertrauen in Robitronic. Durch die Wahl des RAZER eight ESC Brushless Reglers, haben Sie sich für einen Hochleistungsregler mit Hightech-Funktionen entschieden!

Bitte lesen Sie diese Anleitung vor der ersten Inbetriebnahme sorgfältig durch. Somit vermeiden Sie unsachgemäßen Gebrauch. Nicht autorisierte Änderungen an unserem Produkt sind ausdrücklich verboten da diese gefährlich sind und das Gerät beschädigen könnten. Wir behalten uns das Recht vor, das Design, technische Daten und Benutzungsanforderungen ohne Benachrichtigung zu ändern.

Eigenschaften

- Vollständig wasserdicht. (Anm.: Entfernen Sie den Lüfter bei Betrieb mit Wasserkontakt, bitte säubern und trocknen nach Gebrauch, um rostige Kontakte zu vermeiden)
- Ein Zuverlässiger Schalter verhindert Ausfälle durch Schmutz, Wasser, Staub usw.
- Eingebautes S-BEC mit 6V und 5A Spitzenstrom für den Einsatz von High-Torque-Servos.
- Einstellbare Bremsfunktion und Handbremsfunktion für verschiedene Fahrzeuge, Strecken und Untergründe.
- 9 verschiedene Beschleunigungseinstellung von weich bis aggressiv für verschiedene Fahrzeuge, Reifen und Untergründe.
- Mehrfache Schutzvorrichtungen: Unterspannungsabschaltung, thermischer Schutz und Schutz bei Signalverlust.
- Einfache Regler-Programmierung und werkseitige Rücksetzung.
- Separater Programmier-Port zum einfachen Verbinden der LED-Programmkarte mit dem Regler.

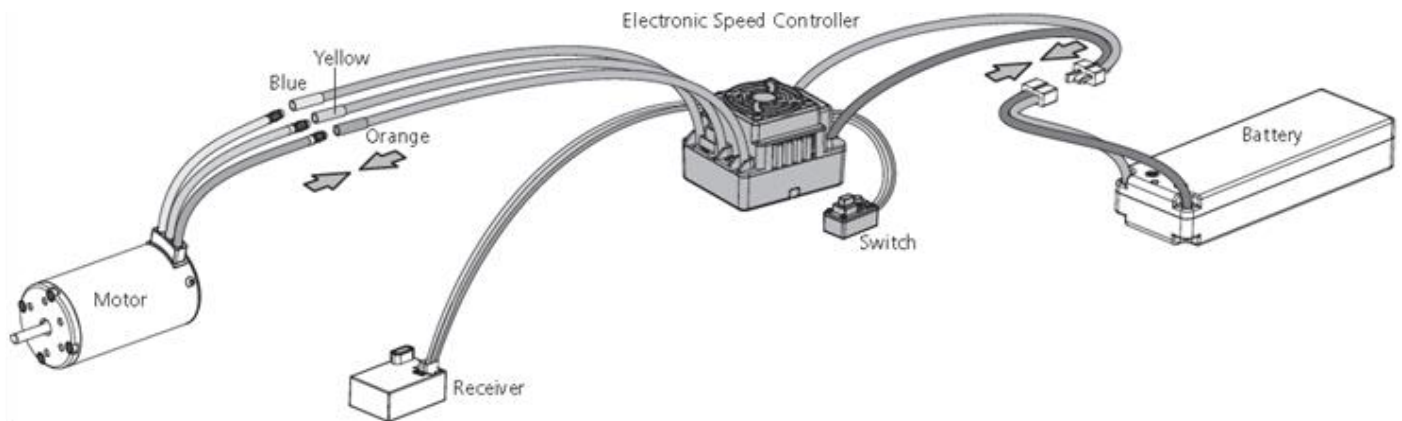
Warnhinweise

- Zur Vermeidung von Kurzschlüssen ist darauf zu achten, dass alle Drähte und Anschlüsse gut isoliert sind, bevor Sie den Regler anschließen.
- Vergewissern Sie sich, dass alle Komponenten ordnungsgemäß angeschlossen sind um Schäden an den elektrischen Komponenten zu vermeiden.
- Lesen Sie die Bedienungsanleitung aller stromführenden Komponenten sorgfältig durch und stellen Sie sicher, dass die Konfiguration der Komponenten auf einander abgestimmt ist.
- Verwenden Sie zum Löten aller Ein- / Ausgangsleitungen und Anschlüsse einen Lötkolben mit einer Leistung von mindestens 60 Watt.
- Halten Sie das Fahrzeug nicht in der Luft und geben Vollgas. Die Gummi-Reifen vergrößern sich durch den fehlenden Widerstand extrem und können unter Umständen platzen, was schwere Verletzungen verursachen kann.
- Den Gebrauch und Betrieb stoppen, sobald das Gehäuse des Reglers 90 °C übersteigt, da dies sowohl den Regler als auch den Motor beschädigen kann. Ab Werk ist der Überhitzungsschutz auf 105 °C eingestellt (dies entspricht der internen Temperatur des Reglers).
- Trennen Sie nach Gebrauch immer den Akku vom Regler. Der permanente Anschluss eines Akkus am Regler über einen längeren Zeitraum kann zur Beschädigung und/oder Tiefentladung des Akkus oder Reglers führen. Dies wird NICHT durch die Garantie abgedeckt.

Technische Daten

RAZER eight 150A	R01223 // R01260 / R01261 / R01262 / R01263 / R01264
Konstant-/Spitzenstrom	150A / 950A
Motortyp	Sensor-, Sensorlose Motoren (Nur im Sensorlos Modus)
Anwendung	1/8 Tourenwagen, Buggy, Truggy, Monster Truck
Motorlimit	4S LiPo: 4274er Motor, ≤3000KV 6S LiPo: 4274er Motor, ≤2400KV
Innenwiderstand	0,00035Ohm
LiPo / NiMH Akkupack	3-6S LiPo / 8-18 Zellen NiMH
S-BEC Ausgang	6V, 5A (Lüfter läuft über internes BEC immer mit 6V)
Programmier-Port	Lüfter-/Programmieranschluss am Regler
Abmessungen	L59,5 x B48 x H42 mm
Gewicht	178g

Verkabelung

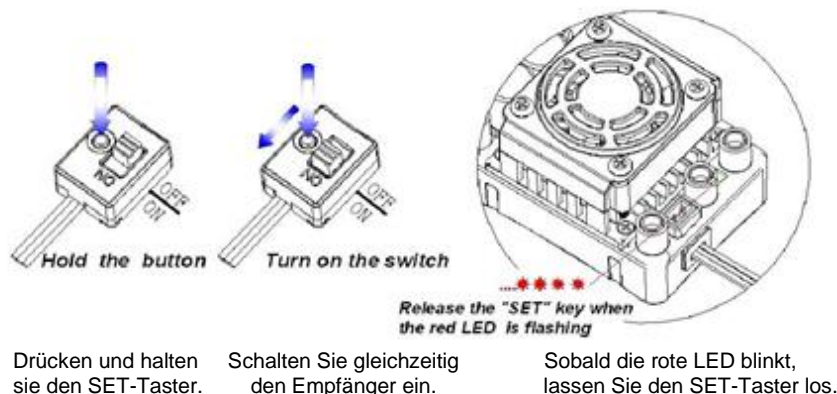


Achtung: Dies ist ein extrem leistungsfähiges Brushless-Motor-System. Zu Ihrer Sicherheit und der Sicherheit der Personen um Sie herum, wird dringend empfohlen das Ritzel am Motor zu entfernen, bevor Sie mit der Programmierung und Kalibrierung beginnen. Ebenso ist es ratsam bei Inbetriebnahme die Räder in der Luft zu lassen, also ohne Bodenkontakt, wenn Sie den Regler einschalten.

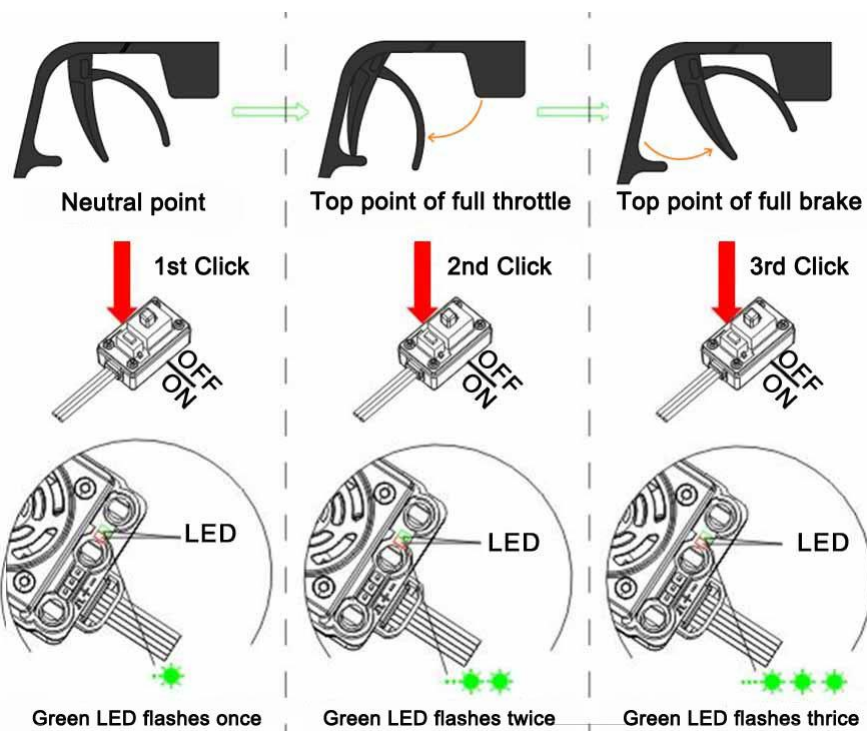
- **Motorverdrahtung:**
Es gibt keine Polarität der Motor-Drähte, daher können Sie diese sie zunächst verbinden. Eventuell müssen Sie zwei der drei Drähte umentsen, wenn der Motor verkehrt läuft.
- **Empfängeranschluss:**
Stecken Sie das Gaskanal-Kabel am Regler in den TH-/Gaskanal am Empfänger. Das Gaskanal-Kabel gibt die Spannung von 6V an den Empfänger und das Lenkservo aus. Achten Sie darauf keinen separaten Akku an den Empfänger anzuschließen, ansonsten kann Ihr ESC beschädigt werden.
- **Akkuanschluss:**
Richtige Polarität ist extrem wichtig. Bitte stellen Sie sicher, dass der Pluspol (+) an Plus (+) und Minuspol (-) an Minus (-) des Akkus angeschlossen ist. Wenn umgekehrte Polarität an Ihrem Regler vom Akku anliegt, wird Ihr Regler beschädigt, was NICHT über die Garantie abgedeckt wird!

Regler Kalibrierung

Beginnen Sie mit der Kalibrierung des Reglers mit dem Sender.



1. Stellen Sie sicher, dass alle Parameter (D/R, Kurve, ATL) und die "ABS Bremsfunktion" am Gaskanal auf Default sind (entsprechend 0 oder 100%). Für Sender ohne LCD-Display, drehen Sie den Drehknopf bis zum Maximum, und "TRIM" auf 0. Bitte stellen Sie den entsprechenden Drehknopf auf neutrale Position. Für Futaba-Sender muss die Richtung des Gaskanals auf "REV" eingestellt werden, während andere Sender nicht geändert werden müssen bzw. auf "NOR" stehen.
2. Nur den Sender einschalten. Der Regler bleibt ausgeschaltet ist aber an einen Fahrakku angeschlossen. Halten Sie nun die SET Taste gedrückt und schalten Sie gleichzeitig den ESC ein.
Die rote LED auf dem Regler beginnt zu blinken (Hinweis: der Motor piept gleichzeitig) und dann die Taste SET sofort wieder loslassen. Wenn die Taste nicht binnen 3 Sek. losgelassen wird wechselt der Regler in den Programmiermodus, falls dies nicht gewünscht wird, bitte neu starten ab Schritt 1.).
Hinweis: Signaltöne vom Motor können manchmal leise sein, aber Sie können stattdessen den LED-Status überprüfen.
3. Die Neutralstellung, den vollen Endpunkt der Vollgasposition und den Endpunkt der Vollbremsung wie folgt einstellen:
 - **Lassen Sie den Gashebel** in der Neutralstellung, betätigen Sie die SET-Taste, die grüne LED blinkt 1 Mal und der Motor piept 1-mal um die Neutralposition zu übernehmen.
 - **Ziehen Sie den Gashebel** auf Vollgasposition, drücken Sie die SET-Taste, die grüne LED blinkt 2 Mal und der Motor wird 2-mal piepsen, um die Vollgasposition zu übernehmen.
 - **Schieben Sie den Gashebel** auf Vollbremsposition, drücken Sie SET-Taste, die grüne LED blinkt dreimal und der Motor piept dreimal, um die Vollbremsposition zu übernehmen.
4. Der Motor kann 3 Sekunden nach Abschluss der Regler-/ Fernsteuerungs-kalibrierung gestartet werden.



Erklärung/Prüfen der LED-Statusanzeige:

- Wenn sich der Gashebel in der Neutrallage befindet darf keine LED leuchten.
- Die rote LED leuchtet, wenn das Fahrzeug vorwärtsfährt, und es leuchtet zusätzlich die grüne LED, wenn sich der Gashebel in Vollgasstellung befindet.
- Die rote LED leuchtet, wenn das Fahrzeug bremst, und es leuchtet zusätzlich die grüne LED, wenn sich der Gashebel auf Vollbremsstellung befindet und die maximale Bremskraft auf 100% einstellt ist.
- Die rote LED leuchtet, wenn das Fahrzeug rückwärtsfährt.

Programmierbare Einstellungen

Die schwarz unterlegten Felder zeigen die Werte der Werkseinstellung an.

Programmierpunkt	Opt. 1	Opt. 2	Opt. 3	Opt. 4	Opt.5	Opt. 6	Opt. 7	Opt. 8	Opt 9
1. Fahrmodus	Vorw./Bremse	Vorw./Bremse/Rückw.	Vorw./Rückw.						
2. Handbremsrate	0%	5%	10%	20%	40%	60%	80%	100%	
3. Abschaltspannung	Aus	2,6V/Zelle	2,8V/Zelle	3,0V/Zelle	3,2V/Zelle	3,4V/Zelle			
4. Start-Punch	Level 1	Level 2	Level 3	Level 4	Level 5	Level 6	Level 7	Level 8	Lvl. 9
5. Max. Bremskraft	25%	50%	75%	100%	Aus				

Erklärung der einzelnen Programmierpunkte:

1. Fahrmodus (Running Mode)

Option 1: Vorwärts mit Bremse. Dies ist ein Rennmodus. Nur vorwärts und Bremsfunktion.

Option 2: Vorwärts / Bremse / Rückwärts. Diese Option ist als "Trainings"-Modus bekannt. Hobbywing hat die Methode "DOUBLE-CLICK" übernommen. Ihr Fahrzeug bremst nur das 1. Mal, wenn Sie den Gashebel vorwärts (Bremse) drücken bis der Motor stoppt. Wenn man nochmals den Gashebel drückt wird das Fahrzeug rückwärtsfahren. Die Rückfahrfunktion wird nicht aktiviert, wenn Ihr Fahrzeug nicht zum Stillstand kommt. Das

Fahrzeug fährt nur nach Stillstand des Motors. Diese Methode verhindert das ein ungewolltes rückwärtsfahren oder eine Beschädigung auftritt.

Option 3: Vorwärts und Rückwärts. Dieser Modus wird oft von speziellen Fahrzeugen (Rock Crawler) verwendet. Es funktioniert mit der "SINGLE-CLICK" -Methode. Das Fahrzeug fährt sofort rückwärts, wenn Sie den Gashebel in Rückwärtsstellung drücken.

2. Handbremsrate / Drag-Brake einstellen (Drag Brake Force)

Das ist der Wert der die Bremsleistung von Vollgas auf den voreingestellten Wert reduziert, wenn der Gashebel in den Neutralbereich bewegt wird. Sie können den Wert der Bremsleistung von Stufe 1 (aus) bis Stufe 8 (sehr aggressiv) einstellen. Diese Einstellung simuliert die Motorbremswirkung eines Bürstenmotors.

3. Abschaltspannung (Low Voltage Cut-Off Threshold)

Diese Funktion wird verwendet, um einen LiPo- Akku vor Tiefentladung zu schützen. Der Regler überwacht permanent die Akkuspannung, sollte die Spannung länger als 2 Sekunden unter den eingestellten Grenzwert sinken, wird der Regler abgeschaltet und die rote LED blinkt "☆-, ☆-, ☆-".

4. Beschleunigung (Start Mode / Punch)

Sie können die den Punch (Die Startbeschleunigung) von Stufe 1 (sehr weich) bis Stufe 9 (sehr aggressiv) entsprechend der Strecke, der Reifen und dem Grip, einstellen. Bei einem höheren Level sollte berücksichtigt werden, dass Sie einen Akku mit hoher Entladerate wählen, da durch die hohe Entladung das Fahrzeug sonst beim Startvorgang stottert oder plötzlich an Leistung verliert. Falls dies der Fall ist müssen die Parameter angeglichen werden (ev. auch die Untersetzung des Fahrzeuges verändern).

5. Max. Bremskraft (Max. Brake Force)

Der Regler bietet eine proportionale Bremsfunktion. Die Bremswirkung wird durch die Stellung des Gashebels bestimmt. Er legt fest, welcher Prozentsatz der verfügbaren Bremsenergie bei voller Bremse angewendet wird. Ein zu großer Wert verkürzt die Bremszeit, aber kann Ihr Ritzel und das Zahnrad beschädigen. Wählen Sie die passendste Bremskraft aus. Die Option „Aus“ ist zu wählen, wenn eine mechanische Scheibenbremse verwendet wird.

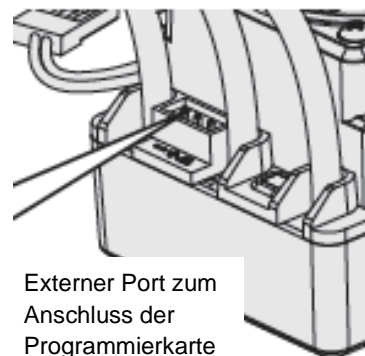
Regler-Programmierung über die Set-Taste

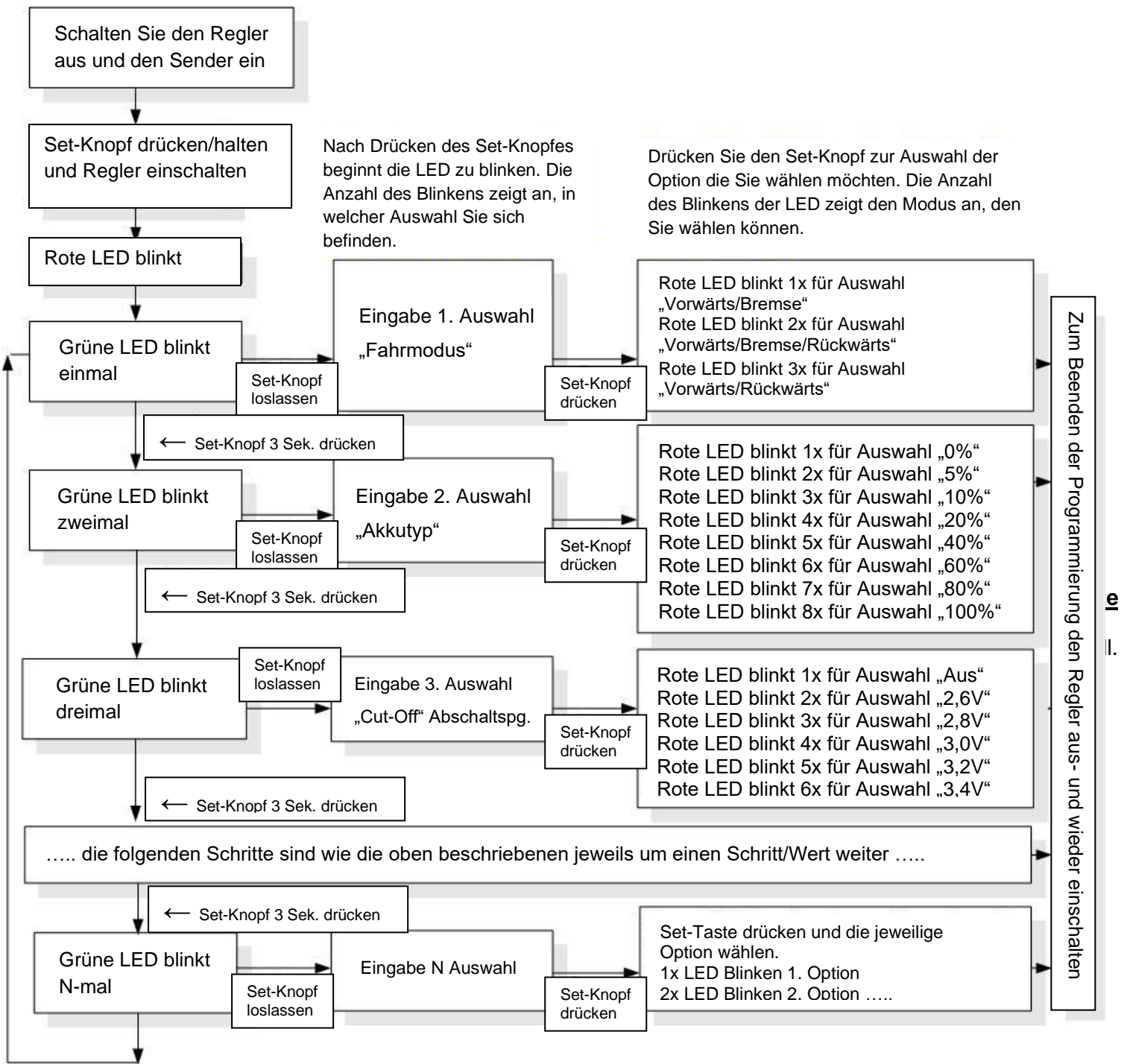
- Zur einfacheren Erkennung piept der Motor gleichzeitig, wenn die LED blinkt.
- Wenn "N" (die Zahl) gleich oder größer als 5 ist, verwenden wir einen langen Blitz um "5" darzustellen. Zum Beispiel blinkt die LED einen langen Blitz (und der Motor piept mit langen Signalton zur gleichen Zeit) zeigt an, dass Sie in der 5.Programmebene sind
- Wenn die LED einen langen Blitz und einem kurzen Blitz blinkt (und der Motor gibt einen langen Signalton und einen kurzen Signalton gleichzeitig ab) befinden Sie sich im 6.Programmpunkt. Einen langen Blitz und zwei kurze Blitze (ein langer Signalton und zwei kurze Signaltöne) zeigt an das Sie im 7. Programmpunkt sind usw..

Programmierung mit der LED-Programmierskarte

Die Programmierskarte ist separat zu erwerben.

Die Benutzerfreundliche Schnittstelle macht die Regler-Programmierung einfach und schnell. Vor der Programmierung müssen Sie Ihren Regler mit der Programmierskarte über ein weiß / rotes / schwarzes Kabel mit zwei JR-Stecker verbinden. Verbinden Sie das Kabel 1 x am Regler und das andere Ende des mit "- / + / S" markierten Anschlusses an der Programmierskarte und schalten Sie dann den Regler ein. Alle programmierbaren Werte werden einige Sekunden später angezeigt. Sie können die Positionen nach Auswahl über die Schaltflächen "ITEM" und "VALUE" auf der Programmierskarte ändern. Drücken Sie die Taste "OK", um alle neuen Einstellungen auf Ihrem Regler zu speichern.





Factory Reset / Rückstellung auf Werkseinstellung

So stellen Sie die Werkseinstellungen mit der SET-Taste wieder her:

Halten Sie die SET-Taste länger als 3 Sekunden gedrückt, wenn sich der Gashebel in der neutralen Position befindet (außer bei der ESC-Kalibrierung und -Programmierung). Die rote LED leuchtet auf (der Motor piept gleichzeitig einen langen Signalton) und dann ein kurzer, einzelner Blitz, der anzeigt, dass alle Standardwerte in Ihrem ESC erfolgreich wiederhergestellt wurden. Nach Aus- und wieder Einschalten sind die Einstellungen wieder im Werksmodus.

So stellen Sie die Werkseinstellungen mit der LED-Programmkarte wieder her:

Nach dem Anschließen der LED-Programmkarte an den ESC betätigen Sie die "RESET" -Taste und die "OK" -Taste, um den ESC zurückzusetzen.

Troubleshooting / Fehlerbehebung

Problem	Mögliche Ursache	Lösung / Problembehebung
Nach dem Einschalten läuft der Motor und der Lüfter nicht an.	<ol style="list-style-type: none"> 1. Der ESC wurde nicht mit Strom versorgt. 2. Der Schalter des ESC ist beschädigt. 	<ol style="list-style-type: none"> 1. Prüfen Sie, ob alle Verbindungen fest verlötet oder fest angeschlossen sind. 2. Defekten Schalter ersetzen.
Nach dem Einschalten läuft der Motor nicht an, aber der Motor gibt Signalton im Sekundentakt ab.	Eingangsspannung nicht korrekt, zu hoch oder zu nieder.	Prüfen Sie die Spannung des/der Fahrakkus.
Nach dem Einschalten und der LiPo Zellenerkennung, blinkt die rote LED im schnellen Rhythmus.	<ol style="list-style-type: none"> 1. Der ESC erkennt kein Gaskanalsignal. 2. Die Neutralstellung wurde nicht korrekt kalibriert. 	<ol style="list-style-type: none"> 1. Prüfen Sie ob der Gaskanal korrekt verdrahtet ist und ob der Sender eingeschaltet ist. 2. Wiederholen Sie den Kalibrierungsvorgang.
Das Fahrzeug bewegt sich rückwärts beim vorwärts Gasgeben.	<ol style="list-style-type: none"> 1. Die Verdrahtung von Regler zum Motor ist nicht korrekt. 2. Ihr Chassis benötigt eine andere Laufrichtung des Motors. 	Tauschen Sie zwei beliebige Motorleitungen untereinander aus.
Der Motor stoppte plötzlich oder reduziert deutlich seine Leistung im Betrieb.	<ol style="list-style-type: none"> 1. Der Empfänger wurde von Störungen beeinflusst. 2. Der LVC-Schutz wurde aktiviert (Abschaltautomatik/Cutoff). 3. Der Überhitzungsschutz wurde aktiviert. 	<ol style="list-style-type: none"> 1. Prüfen Sie alle Komponenten, überprüfen Sie die Spannung des Senders und des Fahrakkus. 2. Die rote LED blinkt, wenn der LVC-Schutz (Unterspannungsschutz) aktiviert ist. 3. Die grüne LED blinkt, wenn der Überhitzungsschutz aktiviert ist. ESC abkühlen lassen bevor Sie ihn wieder in Betrieb nehmen.
Die LED Programmierkarte zeigt nach Anschluss nur „- - - „an.	Die Programmierbox wurde über das Gaskanal-Kabel angeschlossen.	Verwenden Sie den Programmier-/Lüfter Port für den Anschluss der Programmierkarte.
Das Fahrzeug fährt vorwärts aber nicht rückwärts.	<ol style="list-style-type: none"> 1. Die Gaskanal-Neutralstellung am Sender ist im Bremsbereich. 2. Es ist vorwärts/Bremse programmiert. 3. Der ESC ist defekt. 	<ol style="list-style-type: none"> 1. Die Neutralstellung des Gaskanals neu kalibrieren. In Neutralstellung darf keine LED am ESC aufleuchten. 2. ESC auf vorwärts/Bremse/rückwärts umprogrammieren. 3. Kontaktieren Sie Ihren Händler für Reparatur oder Austausch.
Das Fahrzeug fährt langsam vorwärts oder rückwärts, wenn sich der Gashebel in der Neutralstellung befindet.	Die Neutralstellung/der Gasweg wurde nicht richtig kalibriert.	Kalibrieren Sie die Neutralstellung/den Gasweg neu.

RAZER 4268 / 4274 Motor

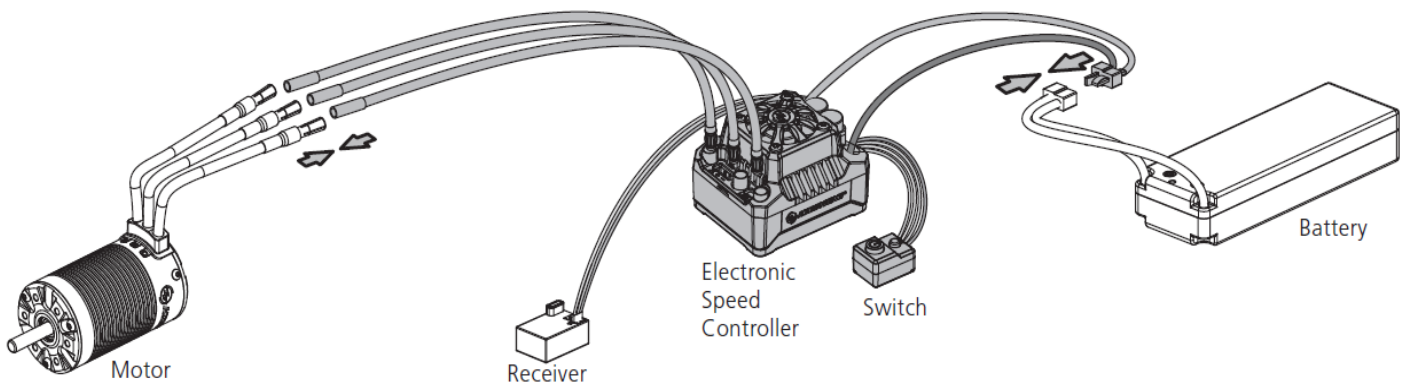
Achtung: Dies ist ein extrem leistungsfähiges Brushless-Motor-System. Zu Ihrer Sicherheit und der Sicherheit der Personen um Sie herum, wird dringend empfohlen das Ritzel am Motor zu entfernen, bevor Sie mit der Programmierung und Kalibrierung beginnen. Ebenso ist es ratsam bei Inbetriebnahme die Räder in der Luft zu lassen, also ohne Bodenkontakt, wenn Sie den Regler einschalten.

Warnhinweise

- Lassen Sie das Produkt niemals unbeaufsichtigt, wenn es in Betrieb ist.
- Zur Vermeidung von Kurzschlüssen ist darauf zu achten, dass alle Drähte und Anschlüsse gut isoliert sind, bevor Sie an den Motor/Regler anschließen.
- Vergewissern Sie sich, dass alle Komponenten ordnungsgemäß angeschlossen sind um Schäden an den elektrischen Komponenten zu vermeiden.
- Lesen Sie die Bedienungsanleitung aller stromführenden Komponenten sorgfältig durch und stellen Sie sicher, dass die Konfiguration der Komponenten auf einander abgestimmt ist.
- Verwenden Sie zum Löten der Anschlüsse einen Lötkolben mit einer Leistung von mindestens 60 Watt.
- Halten Sie das Fahrzeug nicht in der Luft und geben Vollgas. Die Gummi-Reifen vergrößern sich durch den fehlenden Widerstand extrem und können unter Umständen platzen, was schwere Verletzungen verursachen kann.
- Den Gebrauch und Betrieb stoppen, sobald das Gehäuse des Motors 90 °C übersteigt, da dies den Motor beschädigen kann da die Magnete bei Übertemperatur entmagnetisiert werden.

Technische Daten/Verkabelung

RAZER 4268/4274SL COMBO Motor Einzelartikelnummer	R01260 R01240	R01261 R01241	R01262 R01242	R01263 R01243	R01264 R01244
Leerlaufdrehzahl	1600kV	1900kV	2600kV	2000kV	2200kV
Abmessungen	D=42mm, L=68mm			D=42mm, L=74mm	
Wellendurchmesser	D=5mm, L=18mm			D=5mm, L=18,5mm	
LiPo Zellen	2-6S LiPo		2-4S Lipo	2-6S Lipo	
Pole	4				
Gewicht (mit Kabel)	338g	348g	342g	412g	400g
Anwendung	1/8 Buggy, SCT, Truck, MT		1/8 On-road, Buggy	1/8 Truck, Monster Truck	



Montage des Motors in ein RC-Fahrzeug

Der Motor wird mit M3 oder M4 Schrauben befestigt, die Befestigungslöcher sind 8mm tief. Wir empfehlen daher keine M3 oder M4 Schrauben mit einer Länge von mehr als 10mm zu verwenden, um den Motor nicht zu beschädigen. Bitte wählen Sie die richtigen Befestigungsschrauben gemäß Ihrem Chassis.

Anschluss des Motors an einen ESC

Es gibt keine Polarität an den drei A/B/C Kabeln, also machen Sie sich keine Sorgen darüber, wie Sie diese anfänglich verbinden. Wenn der Motor in die falsche Richtung läuft, müssen Sie nur zwei Drähte untereinander

vertauschen. **Überprüfen Sie die Installation und alle Verbindungen** nochmals, bevor Sie den Motor in Betrieb nehmen.

Übersetzungsverhältnis

Es ist wichtig, dass FDR / Übersetzungsverhältnis richtig zu wählen, da ein falsches FDR / Übersetzungsverhältnis zu Temperaturproblemen und Beschädigungen führen kann. Bitte bestimmen Sie daher die Getriebeübersetzung anhand der folgenden Punkte!

Betriebstemperatur des Motors

Die Motortemperatur sollte während des Betriebs niedriger als 90°C sein. Temperaturen über 90°C schwächen bzw. entmagnetisieren die Magneten und können die Spulen und den ESC beschädigen (wegen hoher Ströme). Daher ist es extrem wichtig das richtige Übersetzungsverhältnis zu wählen.

Prinzipieller Vorgang der Auswahl des Übersetzungsverhältnisses

Um potenzielle Risiken wie ESC / Motorschäden oder Fehlfunktionen aufgrund von Überhitzung zu vermeiden, beginnen Sie bitte mit einem sehr kleinen Ritzel und überprüfen Sie die ESC- und Motortemperatur während des gesamten Laufs regelmäßig. Nur so kann gewährleistet werden, dass der Motor nicht überhitzt. Wenn die Motor- und die ESC-Temperatur im Lauf stabil und niedrig bleibt, können Sie die Ritzelgröße (Zähneanzahl) langsam erhöhen aber gleichzeitig die Temperatur weiter überwachen, um die richtige Übersetzung für Ihr Fahrzeug, das Einsatzgebiet und den Streckenzustand zu bestimmen. Da sich diese Punkte von Strecke zu Strecke unterscheiden, sollte dieser Vorgang immer wiederholt werden, um Ihre Elektronik vor Schäden zu schützen.

Konformitätserklärung

Hiermit erklärt der Hersteller, dass sich das Produkt in Übereinstimmung mit den grundlegenden Anforderungen und den übrigen einschlägigen Bestimmungen der EU Richtlinien befindet. Die Konformitätserklärung ist unter www.robitronic.com abrufbar.

Haftungsausschluss

Da die Einhaltung der Bedienungsanleitung, sowie der Betrieb und die Bedingungen bei Verwendung des Produktes zu keiner Zeit vom Hersteller überwacht werden kann, übernimmt der Hersteller keinerlei Haftung für Schäden, Kosten und/oder Verluste, die sich aus falscher Verwendung und/oder fehlerhaftem Betrieb ergeben oder in irgendeiner Weise damit zusammenhängen.

Entsorgung



Elektronische Altgeräte sind Rohstoffe und gehören nicht in den Hausmüll. Ist das Produkt am Ende seiner Lebensdauer, so entsorgen Sie dieses gemäß den geltenden gesetzlichen Vorschriften bei Ihren kommunalen Sammelstellen. Eine Entsorgung über den Hausmüll ist verboten.

Garantiebestimmungen

Mit dem Erwerb dieses Produktes haben Sie gleichzeitig eine zweijährige Garantie ab Kaufdatum erworben. Die Garantie gilt nur für die bereits beim Kauf des Produktes vorhandenen Material- und/oder Funktionsmängel. Von der Garantie ausgeschlossen sind:

- Schäden durch falsche Anwendung
- Schäden durch Vernachlässigung der Sorgfaltspflicht
- Schäden durch unsachgemäße Behandlung und Wartungsfehler
- Flüssigkeitsschäden

Bei Garantiefällen wenden Sie sich bitte an ihren Fachhändler.

Sollte es notwendig sein das Produkt einzusenden, legen Sie bitte unbedingt eine Kopie der Rechnung und einen Reparaturauftrag bei. Diesen können Sie unter www.robitronic.com herunterladen. Bei direkter Zusendung an die Serviceabteilung muss vorher Rücksprache (telefonisch oder per E-Mail) gehalten werden. Die Portokosten trägt der Versender. Kostenpflichtige Pakete werden nicht angenommen. Jeder eingesendete Garantiefall wird zunächst durch unsere Serviceabteilung auf Zulässigkeit geprüft. Für abgelehnte Garantiefälle wird ggf. eine Kontroll- und Bearbeitungsgebühr verrechnet bevor wir das Produkt zurücksenden. Reparaturen die nicht unter die Garantieleistung fallen, müssen vor Beginn der Reparatur bezahlt werden.



Introduction

Thanks for purchasing our Electronic Speed Controller (ESC). The power system for RC model can be very dangerous, so please read this manual carefully. In that we have no control over the correct use, installation, application, or maintenance of our products, no liability shall be assumed nor accepted for any damages, losses or costs resulting from the use of the product. Any claims arising from the operating, failure of malfunctioning etc. will be denied. We assume no liability for personal injury, consequential damages resulting from our product or our workmanship.

Warning notes

- To avoid short circuits, make sure that all wires and connections are well insulated before connecting the regulator.
- Make sure all components are properly connected to prevent damage to the electrical components.
- Read the operating instructions of all live components carefully and make sure that the configuration of the components is attuned to each other.
- Use a soldering iron with a capacity of at least 60 watts to solder all input / output lines and connections.
- Do not hold the vehicle in the air and give full throttle. The rubber tires increase in size due to the lack of resistance and can potentially burst, which can cause serious injury.
- Stop use and operation as soon as the controller housing exceeds 90 ° C, as this may damage both the controller and the motor. The factory overheat protection is set to 105 °C (this corresponds to the internal temperature of the controller).
- Always disconnect the battery from the regulator after use. The permanent connection of a battery to the controller over a longer period of time can lead to damage and / or deep discharge of the battery or regulator. This is NOT covered by the warranty.

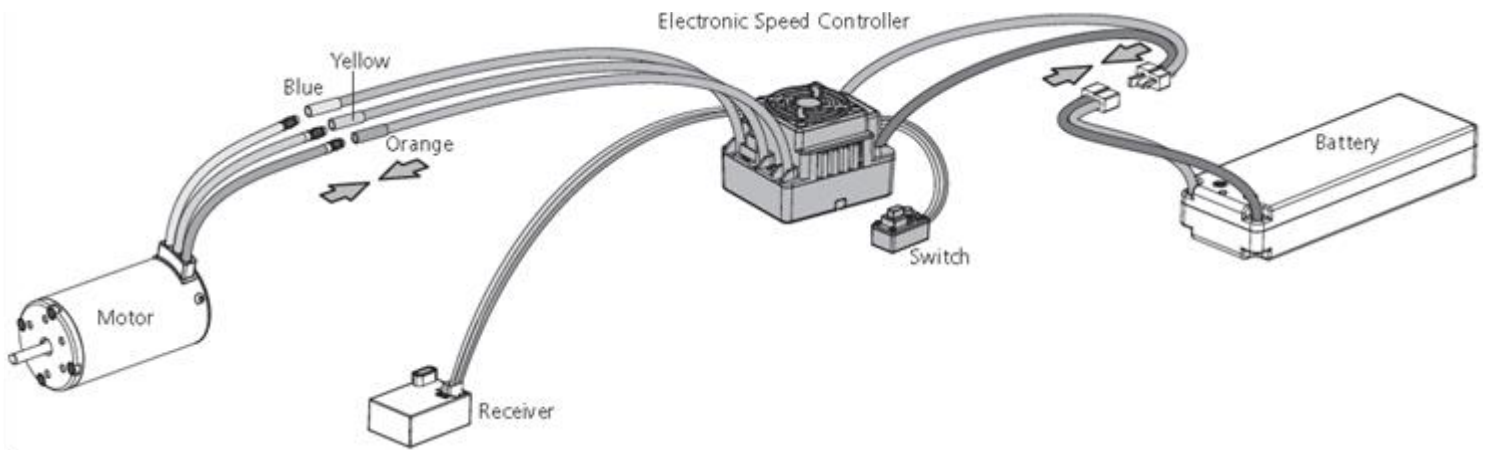
Features

- Completely water-proof and dust-proof. The ESC works properly even under water. **(Please remove the cooling fan when running car in water, and after running, please make the ESC clean and then dry it to avoid the oxidation of copper connectors)**
- External Programming Port (EPP), easy to connect with program card, also works as power port for cooling fan.
- Excellent start-up, acceleration and linearity features, suitable for truggy (especially SCT) and buggy.
- The built-in switching mode BEC has powerful output to supply all electronic equipments.
- There is a mounting stand for installing the ESC on chassis easily and firmly.
- Proportional ABS brake function with 5 steps of maximum brake force adjustment, 8 steps of drag-brake force adjustment. Also compatible with a mechanical disc-brake system.
- Multiple protection features: Low voltage cut-off protection / Over-heat protection / Throttle signal loss protection / Motor blocked protection
- Easily programmable with the SET button of the ESC, and also compatible with pocket-sized Program Card.

Specifications

RAZER eight 150A	R01223 // R01260 / R01261 / R01262 / R01263 / R01264
Cont./Burst Current	150A / 950A
Motor type	Sensored / Sensorless Brushless Motor (only in sensorless mode)
Cars Applicable	1/8 Touring Car, Buggy, Truggy, Monster Truck
Motor limit	4S LiPo: 4274 size Motor, ≤3000KV 6S LiPo: 4274 size Motor, ≤2400KV
Resistance	0,00035Ohm
Battery	3-6S LiPo / 8-18 cells NiMH
S-BEC Output	6V, 5A (The cooling fan is always working under 6V)
Programming-Port	Fan-/Prog port on ESC
Dimensions	L59,5 x W48 x H42 mm
Weight	178g

Connection

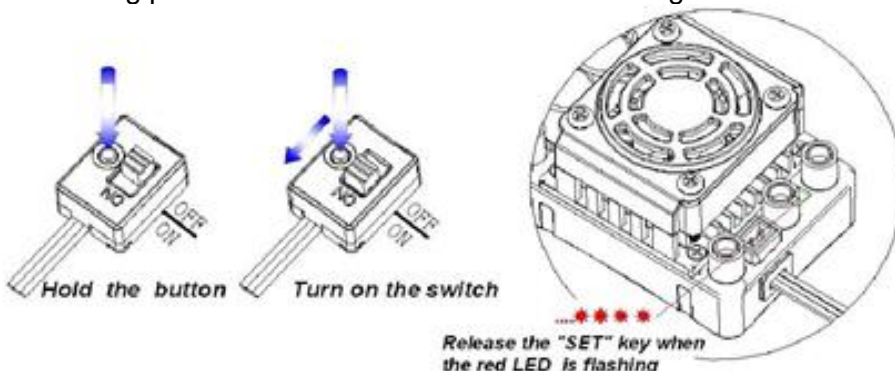


Warning: This is a real powerful Brushless-Motor-System. For safety, remove for setup the pinion and please always keep the wheels away from the track when switching on the ESC.

- Connecting the motor:
The #A, #B, #C wires of the ESC can be connected with the motor wires freely (without any sequence). If the motor runs in the opposite direction, please swap any two wire connections.
- Connecting the receiver:
Plug the gas channel cable on the controller into the TH / Gas channel on the receiver. The gas channel cable outputs the voltage of 6V to the receiver and the steering servo. Be careful not to connect a separate battery to the receiver, otherwise your ESC may be damaged.
- Connecting the battery:
Proper polarity is extremely important. Please make sure that the plus (+) is connected to plus (+) and minus (-) is connected to negative (-) of the battery. Reversing the polarity on your regulator from the battery will damage your regulator, which is NOT covered by the warranty!

Throttle Range Setting (Throttle Range Calibration)

In order to make the ESC match the throttle range, you must calibrate it when you begin to use a new ESC, or a new transmitter, or change the settings of neutral position of the throttle stick, ATV or EPA parameters, etc. The following pictures show how to set the throttle range with a Futaba™ transmitter.



- Switch off the ESC, turn on the transmitter, set the direction of throttle channel to "REV", set the "EPA/ATV" value of throttle channel to "100%", and disable the ABS function of your transmitter.
- Hold the "SET" key and then switch on the ESC, and release the "SET" key as soon as possible when the red LED begins to flash.
Note: If you don't release the "SET" key as soon as the red LED begins to flash, the ESC will enter the program mode, in such a case, please switch off the ESC and re-calibrate the throttle range again from step A to step D.

3. Set the 3 points according to the steps shown in the pictures on the right side.

1) The neutral point

Move the throttle stick at the neutral point, and then click the SET key, the green LED flashes 1 time.

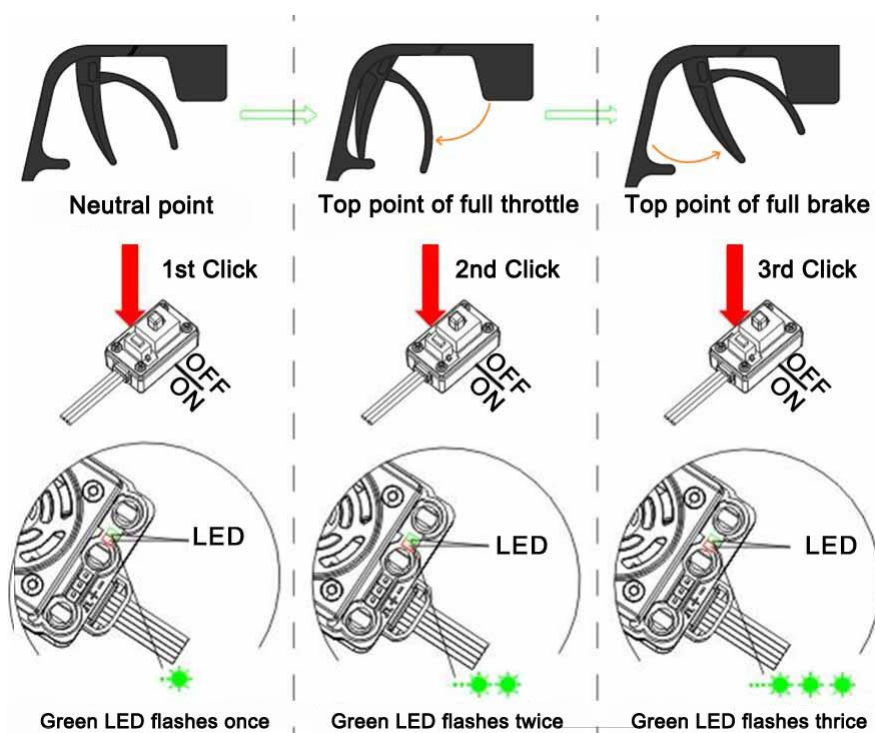
2) The end point of forward direction

Move the throttle stick at the end point of forward direction, and then click the SET key, the green LED flashes 2 times.

3) The end point of backward direction

Move the throttle stick at the end point of backward direction, and then click the SET key, the green LED flashes 3 times..

4. Throttle range is calibrated; motor can be started after 3 seconds



Check LED Status In Normal Running

- When the throttle stick is in the neutral range, neither the Red LED nor the Green LED lights up.
- When the car moves forward, the Red LED solidly lights; the Green LED also lights up when the throttle stick is at the top position (100% throttle).
- When the car brakes, the Red LED solidly lights; the Green LED also lights up when the throttle stick is at the bottom position and the maximum brake force is set to 100%.
- When the car reverses, the Red LED solidly lights.

Programmable Items List

The black highlighted fields show the values of the factory setting:

Programmable items	Opt. 1	Opt. 2	Opt. 3	Opt. 4	Opt.5	Opt. 6	Opt. 7	Opt. 8	Opt. 9
1. Running Mode	Forw./Brake	Forw./Rev. w. Brake	Forw./ Reverse						
2. Drag Brake Force	0%	5%	10%	20%	40%	60%	80%	100%	
3. Low Voltage Cut-Off Threshold	Off	2,6V/Cell	2,8V/Cell	3,0V/Cell	3,2V/Cell	3,4V/Cell			
4. Start Mode(Punch)	Level 1	Level 2	Level 3	Level 4	Level 5	Level 6	Level 7	Level 8	Level9
5. Max Brake Force	25%	50%	75%	100%	Disable				

Explanation of programmable items:

1. Running Mode

In "Forward with Brake" mode, the car can go forward and brake, but cannot go backward, this mode is suitable for competition; "Forward/Reverse with Brake" mode provides backward function, which is suitable for daily training.

Note: "Forward/Reverse with Brake" mode uses "Double-click" method to make the car go backward. When you move the throttle stick from forward zone to backward zone for the first time (The 1st "click"), the ESC begins to brake the motor, the motor speeds down but it is still running, not completely stopped, so the backward action is not happened immediately. When the throttle stick is moved to the backward zone again (The 2nd "click"), if the motor speed is slowed down to zero (i.e. stopped), the backward action will happen. The "Double-Click" method can prevent mistakenly reversing action when the brake function is frequently used in steering. By the way, in the process of braking or reversing, if the throttle stick is moved to forward zone, the motor will run forward at once.

“Forward/Reverse” mode uses “Single-click” to make the car go backward. When you move the throttle stick from forward zone to backward zone, the car will go backward immediately. This mode is usually used for the Rock Crawler.

2. **Drag Brake Force**

Set the amount of drag brake applied at neutral throttle to simulate the slight braking effect of a neutral brushed motor while coasting.

3. **Low Voltage Cut-Off Threshold**

The function prevents the lithium battery pack from over discharging. The ESC detects the battery’s voltage at any time, if the voltage is lower than the threshold for 2 seconds, the output power will be cut off, and the red LED flashes in such a way: “☆-, ☆-, ☆-”.

4. **Start Mode / Punch**

Select from “Level1” to “Level9” as you like. Level1 has a very soft start effect, while level9 has a very aggressive start effect. From Level1 to Level9, the start force is increasing. Please note that if you choose “Level7” to “Level9” mode, you must use good quality battery with powerful discharge ability, otherwise these modes cannot get the burst start effect as you want. If the motor cannot run smoothly (that means the motor is trembling), it may be caused by the weak discharge ability of the battery, please choose a better one or a softer gear ratio.

5. **Max. Brake Force**

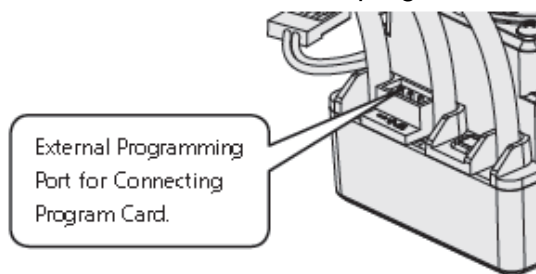
The ESC provides proportional brake function. The brake force is related to the position of the throttle stick. Maximum brake force refers to the force when the throttle stick is located at the end point of the backward zone. A very large brake force can shorten the brake time, but it may damage the gears. The “Disable” option inhibits the inherent brake function of the speed controller. When this option is selected, the brake function is realized by a traditional mechanical disc-brake system driven by a servo.

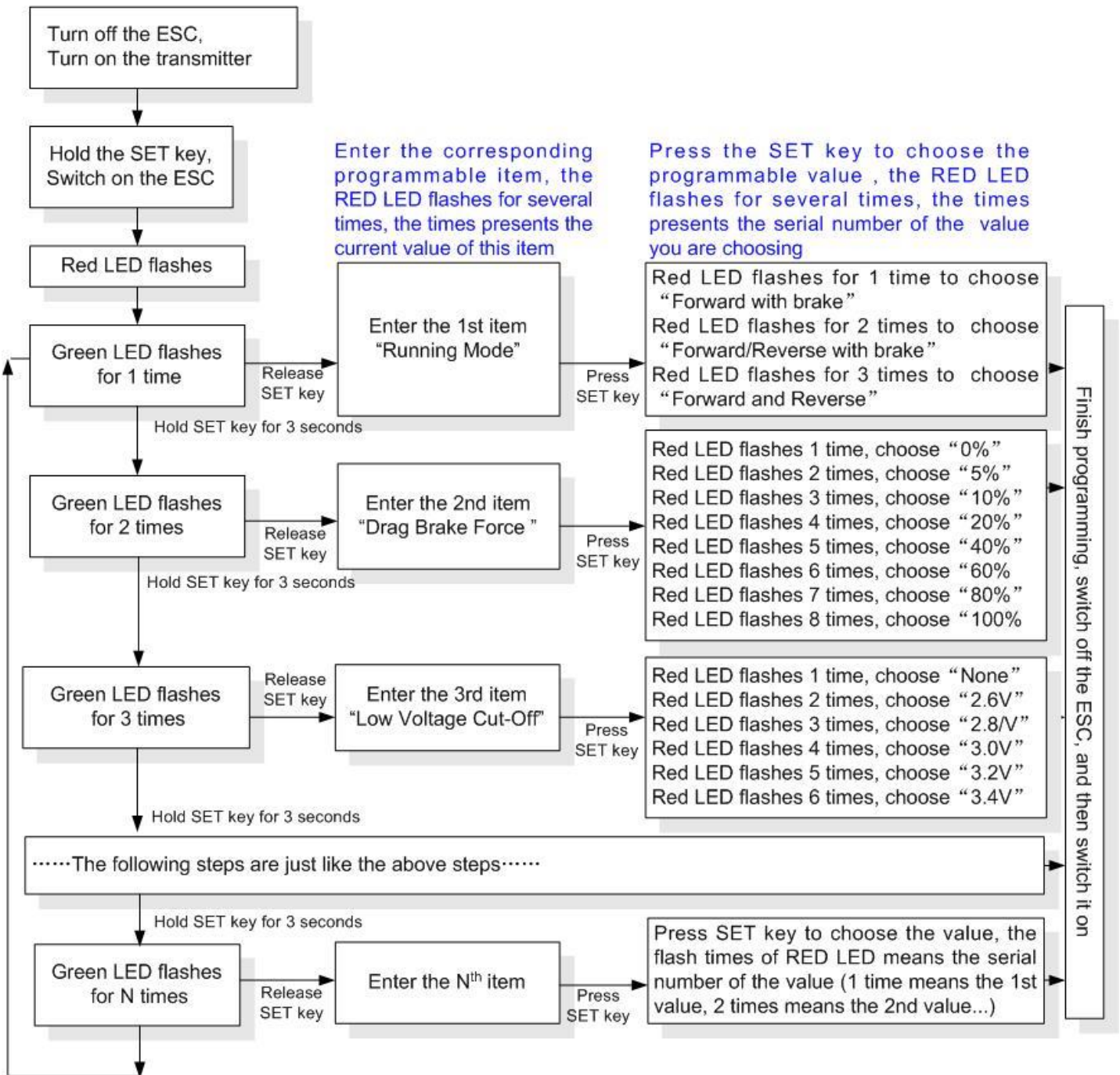
Program the ESC with the SET button on the ESC

- For easier detection, the motor beeps simultaneously when the LED is flashing.
- If "N" (the number) is equal to or greater than 5, we use a long flash to represent "5". For example, the LED flashes a long flash (and the engine beeps with a long beep at the same time) indicating that you are in the 5th program level
- If the LED flashes a long flash and a short flash (and the engine emits a long beep and a short beep at the same time), you are in the 6th program point. A long flash and two short flashes (one long beep and two short beeps) indicate that you are in the 7th program, and so on.

Program the ESC with the LED program box

The Program Card is optional equipment which needs to be purchased separately. It has 3 digital LEDs to display the programmable items’ number and the options’ number. (Please refer to the user manual of the program card for detail info) The user-friendly interface makes the controller programming easy and fast. Before programming, you must connect your controller to the programming card via a white / red / black cable with two JR plugs. Connect the cable 1 x to the controller and the other end of the "- / + / S" marked port on the programming card and then turn on the controller. All programmable values are displayed a few seconds later. You can change the positions after selection using the "ITEM" and "VALUE" buttons on the program card. Press the "OK" button to save all new settings to your controller.





Factory Reset / Reset All Items To Default Values

At any time when the throttle is located in neutral zone (except in the throttle calibration or parameters program process), hold the "SET" key for over 3 seconds, the red LED and green LED will flash at the same time, which means each programmable item has be reset to its default value. It needs to be restarted to complete the whole process.

How to restore the factory settings with the LED program card:

After connecting the LED program card to the ESC, press the "RESET" button and the "OK" button to reset the ESC.

Troubleshooting

Trouble	Possible Reason	Solution
After power on, motor doesn't work, and the cooling fan doesn't work	The connections between battery pack and ESC are not correct	Check the power connections Replace the connectors
After power on, motor can't work, but emits "beep-beep-, beep-beep-" alert tone. (Every "beep-beep-" has a time interval of 1 sec.)	Input voltage is abnormal, too high or too low	Check the voltage of the battery pack
After the ESC was powered on and finished LiPo cells detection (the GREEN LED flashed N times), and then the RED LED flashed rapidly.	1. The ESC didn't detect any throttle signal. 2. The neutral throttle value stored on your ESC is different from the	1. Check if the throttle wire is reversely plugged in or in the wrong channel and if the transmitter is turned on. 2. Re-calibrate the throttle range after you release the throttle trigger to the neutral position.
The motor runs in the opposite direction when it is accelerated	1. The (ESC-to-motor) wiring order was incorrect. 2. Your chassis is different from popular chassis.	Swap any two wire connections between the ESC and the motor.
The motor suddenly stops running while in working state	The throttle signal is lost. The ESC has entered the Low Voltage Protection Mode or Over-heat Protection Mode	Check the transmitter and the receiver Check the signal wire from the throttle channel of your receiver Red LED flashing means Low Voltage. Green LED flashing means Over-heat
The LED program card kept display 3 short lines (- - -) after you connected it to your ESC.	The programming card/box was connected to the ESC via the throttle control cable (Rx cable).	It is wrong to use the Rx cable to connect programming card/box. The programming port of this ESC is also the fan port, so please connect the ESC and programming card/box by plugging the programming cable into the fan port.
The vehicle could run forward (and brake), but could not reverse.	1. The throttle neutral position on your transmitter was actually in the braking zone. 2. Set the "Running Mode" improperly. 3. The ESC was damaged.	1. Re-calibrate the throttle neutral position. No LED on the ESC will come on when the throttle trigger is at the neutral position. 2. Set the "running mode" to "Forward/Reverse with Brake". 3. Contact the distributor for repair or other customer services.
The car ran forward/backward slowly when the throttle trigger was at the neutral position.	1. The neutral position on the transmitter was not stable, so signals were not stable either. 2. The ESC calibration was not proper.	1. Replace your transmitter 2. Re-calibrate the throttle range or fine tune the neutral position on the transmitter.

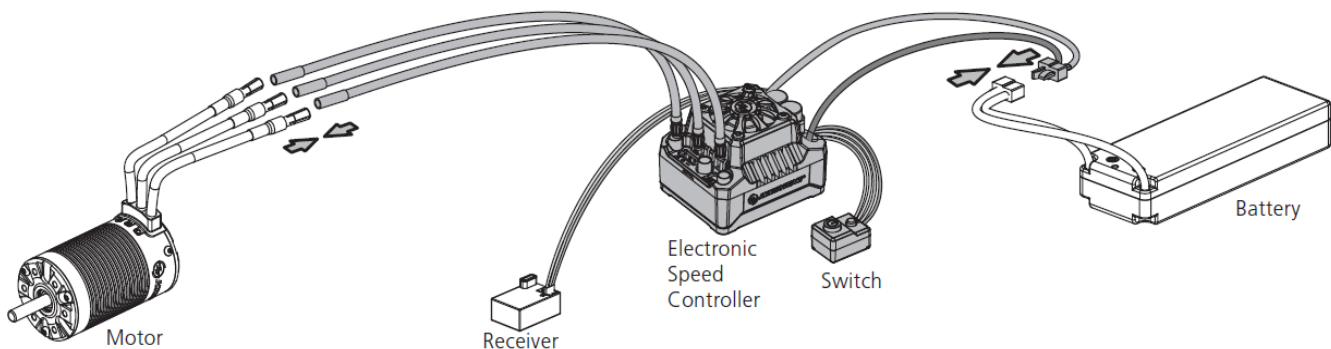
RAZER 4268 / 4274 Motor

Warnings

- Never leave this product unsupervised when it is powered on.
- Ensure all wires and connections are well insulated before connecting the motor to related devices, as short circuit will damage your motor.
- Make sure all components are properly connected to prevent damage to the electrical components.
- Read through the manuals of all power devices and chassis and ensure the power configuration is rational before using it. Never hit full throttle without installed pinion, no load may cause damage the motor.
- Use a soldering iron with a capacity of at least 60 watts to solder the connections.
- Do not hold the vehicle in the air and give full throttle. The rubber tires are extremely enlarged due to the lack of resistance and can possibly be damaged. burst, which can cause serious injury.
- Stop using the motor as soon as the motor housing exceeds 90°C, otherwise the rotor may be demagnetized and cause irreversible damage to the motor when overtemperature occurs.

Specifications/Connection

RAZER 4268/4274SL COMBO Motor Part Number	R01260 R01240	R01261 R01241	R01262 R01242	R01263 R01243	R01264 R01244
KV no load	1600kV	1900kV	2600kV	2000kV	2200kV
Dimensions	D=42mm, L=68mm			D=42mm, L=74mm	
Shaft diameter	D=5mm, L=18mm			D=5mm, L=18,5mm	
LiPo cells	2-6S LiPo		2-4S Lipo	2-6S Lipo	
Pole	4				
Weight (with cable)	338g	348g	342g	412g	400g
Applicable	1/8 Buggy, SCT, Truck, MT		1/8 On-road, Buggy	1/8 Truck, Monster Truck	



How to Mount the Motor into a RC vehicle

M3 or M4 mounting screws are needed here, and as the mounting holes are 8mm in depth, so we don't recommend using the M3 or M4 screws with the length exceeds 10mm to mount the motor into your vehicle. Please choose the right mounting screws as per your chassis.

How to Connect the Motor to an ESC

There is no polarity on the three A/B/C ESC-to-motor wires, so do not worry about how you connect them initially. You may find it necessary to swap two wires if the motor runs in reverse direction.

Recheck the Installation & Connections

Recheck the installation and all the connections before turning on the power.

FDR/Gear Ratio Selection

It's important to select the FDR/gear ratio properly, as improper FDR/gear ratio may cause you great loss. Therefore, please choose the gear ratio by referring to the following points!

Operating Temperature of the Motor

The motor temperature should be lower than 90°C (194°F) during the operation. Temperatures above 90°C will weaken the magnet and may partly melt the coils and eventually damage the ESC (because of strong current). Therefore, the most effective way to prevent overheat is to select the right gear ratio.

Principle of Gear Ratio Selection

To avoid potential risks such as ESC/motor damage or malfunction caused by overheat, please start with a very small pinion first and check the ESC & motor temperatures regularly throughout the run. This is the only way to guarantee that your motor won't overheat. If the motor and ESC temperatures remain stable and low in the running, then you can slowly increase the pinion size while monitoring temperatures to determine the safe gearing for your vehicle, climate and track condition. Because these elements may change, so please keep monitoring the ESC & motor temperatures to protect your electronics from damage.

Declaration of Conformity (DOC)

Hereby, the manufacturer declares that this product is in compliance with the essential requirements and other relevant provisions of EU Directives. The declaration of conformity may be consulted at www.robtron.com

Disclaimer

Da die Einhaltung der Bedienungsanleitung, sowie der Betrieb und die Bedingungen bei Verwendung des Produktes zu keiner Zeit vom Hersteller überwacht werden kann, übernimmt der Hersteller keinerlei Haftung für Schäden, Kosten und/oder Verluste, die sich aus falscher Verwendung und/oder fehlerhaftem Betrieb ergeben oder in irgendeiner Weise damit zusammenhängen.

Disposal of Electronic Waste



Electronic waste is a commodity and must be disposed through special electronic waste sites. Please inform yourself about adequate facilities in your community area. Disposal of this product through domestic waste is illegal.

Warranty

With the purchase of this product you purchased at the same time a two-year warranty from date of purchase. The guarantee applies only to the already existing material defects on the purchase of the product and / or functional defects. Excluded from the guarantee are:

- Damage caused by incorrect use
- Damage caused by neglect of duty of care
- Damage caused by improper handling and maintenance errors
- Liquid damage

For warranty claims, please contact your local dealer.

Should it be necessary to send the product, you must enclose a copy of the invoice and a repair order. You can download it at www.robtron.com. With direct sending to the service department must be consulted beforehand (held by telephone or e-mail). The postage costs borne by the consignor. Paid packages are not accepted. Everyone sent in warranty case is first examined by our service department on admissibility. For reject warranty claims will be charged back to a control and processing fee before we return the product. Repairs not covered under warranty, before the start of the repair must be paid.

Technical specifications, features and design are subject to change.

Robitronic Electronic GmbH
Pfarrgasse 50, 1230 Wien
Österreich
Tel.: +43 (0)1-982 09 20
Fax.: +43 (0)1-98 209 21
www.robtron.com

