

## Robitronic - Razer Brushless Motor 1/5 LS

29.08.2013 16:14 von Admin (Kommentare: 0) Robitronic

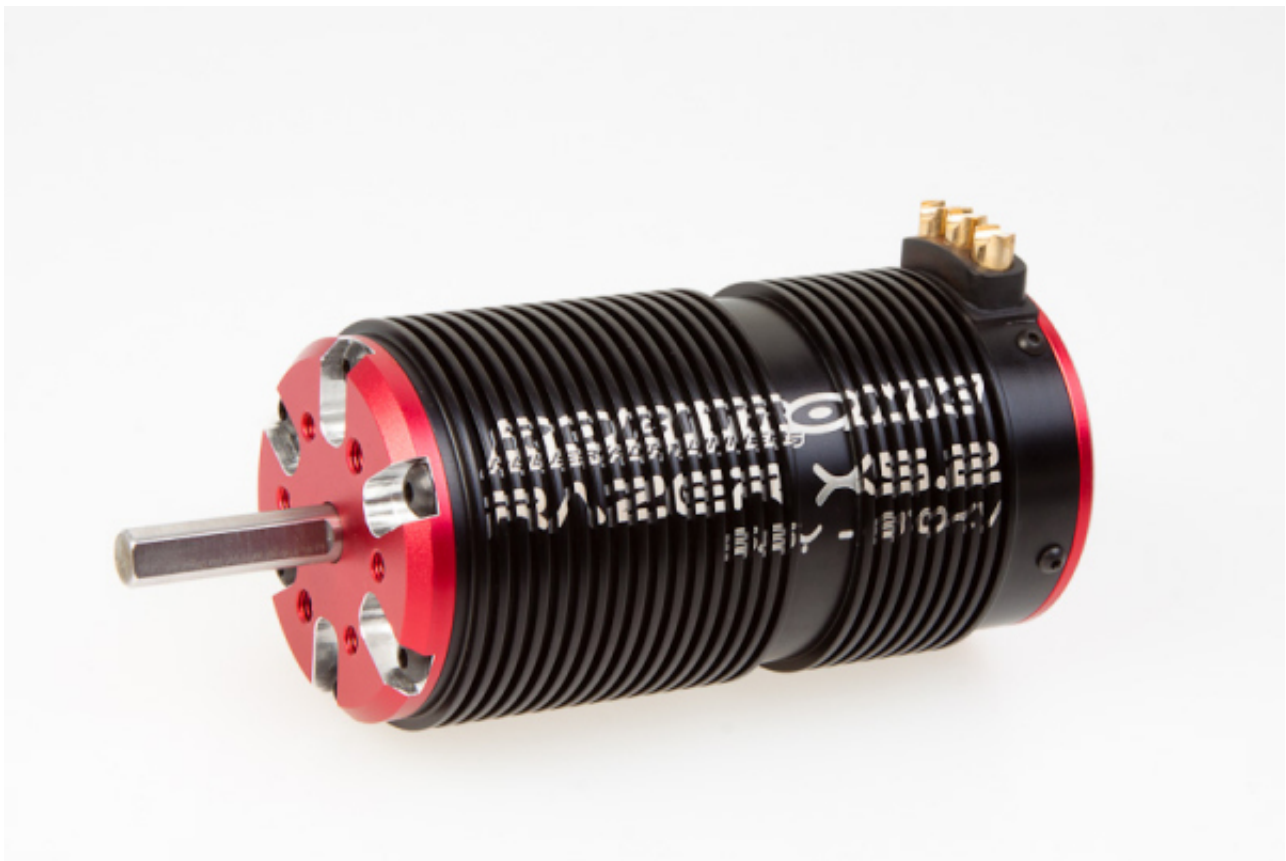
### Razer X5.2 Brushless Motoren



## Razer X5.2 Brushless Motor 5,5TY 810KV

Es soll schneller, kraftvoll und effizienter sein?! Wenn Sie genau über diese Punkte nachdenken und ihrem Benzin- oder Elektroangetriebenen Großmodelle eine Leistungsspritze verpassen wollen, sollten Sie sich den neuen RAZER Brushless-Motor genauer anschauen. Denn kein benzinbetriebenes Großmodell kann aktuell an die Leistungseffizienz eines Brushless Systems herankommen und der Umbau auf einen Brushlessantrieb sollte ernsthaft in Erwägung gezogen werden.

Aber nicht nur für Umsteiger ist dieser Motor interessant, auch für stolze Besitzer eines Großmodelles mit Brushlessantrieb ist der RAZER Motor ein Schmankerl. Denn die Leistungskennzahlen und erste Tests sind mehr als beeindruckend.

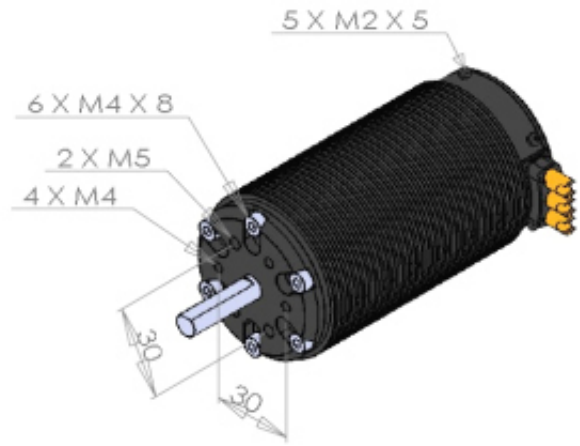
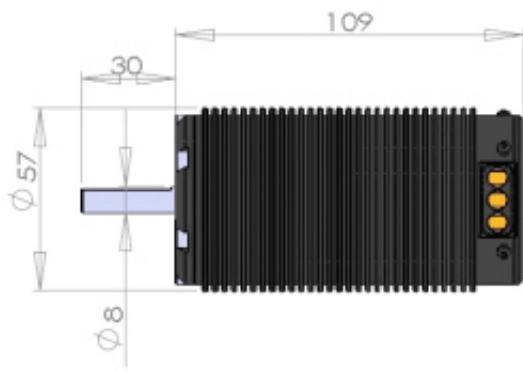


## Robitronic Razer X5.2 Brushless Motoren

- ▶ Bis 5.000 Watt Leistung
- ▶ Gehäuse mit Kühlrippen versehen
- ▶ 8mm Motorwelle
- ▶ Kann mit M4 & M5 Schrauben befestigt werden
- ▶ Spezielle Struktur der Magneten für höchste Drehzahlfestigkeit
- ▶ Brachiales Drehmoment

## Technische Daten

<b>Razer X8.2L</b>	<b>X5.2 5,5T</b>
<b>Artikel Nr.</b>	<b>RD2760-5Y5</b>
Maßstab	1/5 & 1/6
Sensortyp	sensorless
U/min pro Volt (kv)	810
Max. Spannung (V)	46
Max. Strom (A)	120
Anzahl der Pole	8
Max. U/min	37.260
Max. Leistung (W)	5.000
Welle Durchm. (mm)	8,00
Gewicht	940g
Abmessungen	Durchmesser: 57mm Länge: 109mm







## Passende Combos & Sets



Artikel Nr.: RD2760-5Y5\_Set1

## Enthält:

- (Art.-Nr.: RD2760-5Y5) Razer X5,2 Brushless Motor 5,5TY 810KV
- (Art.-Nr.: HY81010240) Hobby Wing Ezrun 1:5 Brushless Regler 150A



## **Hobby Wing Ezrun 1:5 Brushless Regler 150A**

### Technische Daten

- Dauerstrom: 150A
- Max. Strom kurz.: 1080A
- BEC-Spannung: 5,75V / 3A
- Zellenzahl LiPo: 2-6
- Zellenzahl NiCd/NiMH: 6-18
- Gewicht: 150g
- Abmessungen: 79x52x47mm



**Artikel Nr.: RD2760-5Y5\_Set2**

**Enthält:**

- (Art.-Nr.: RD2760-5Y5) Razer X5,2 Brushless Motor 5,5TY 810KV
- (Art.-Nr.: HY81010240) Hobby Wing Ezrun 1:5 Brushless Regler 150A
- (Art.-Nr.: M141700X0) MCD Brushless Umbau Set V4/X4/W5

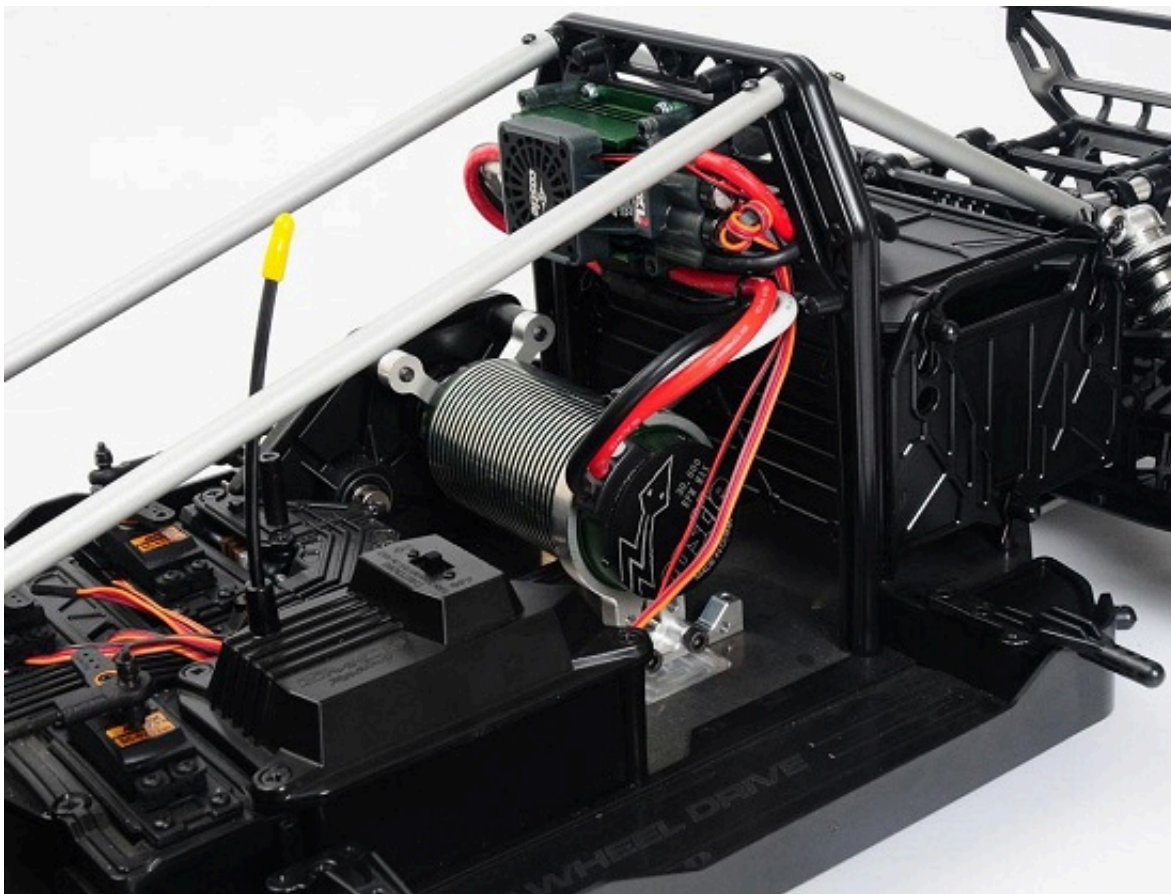


## Hobby Wing Ezrun 1:5 Brushless Regler 150A

### Technische Daten

- Dauerstrom: 150A
- Max. Strom kurz.: 1080A
- BEC-Spannung: 5,75V / 3A
- Zellenzahl LiPo: 2-6
- Zellenzahl NiCd/NiMH: 6-18
- Gewicht: 150g
- Abmessungen: 79x52x47mm





### **MCD Brushless Umbau Set V4/X4/W5**

Enthält alles (außer der Elektronik) was notwendig ist um die Benzinbetriebenen MCD Fahrzeuge auf Brushlessantrieb umzurüsten.

- LiPo Box
- Motorträger
- Reglerhalter
- Ritzel
- Bauanleitung / etc.

Passend für die RRV4 / X4 / W5 Serie