

TRAIL PROVEN OFF-ROAD PERFORMANCE

SCX10™

TRAIL HONCHO™ READY-TO-RUN 1/10th SCALE ELECTRIC 4WD



axial®

www.axialracing.com

SCX10

CAUTIONS

 To prevent serious personal injury and/or property damage, operate all remotely controlled models in a responsible manner as outlined herein.

CHOOSE THE RIGHT PLACE TO OPERATE YOUR R/C MODEL.

- Do not run on public streets or highways. This could cause serious accidents, personal injuries, and/or property damage.
- Never run R/C models near people or animals.
- To avoid injury, do not run in confined spaces.
- Do not run where loud noises can disturb others, such as hospitals and residential areas.
- Never run indoors. There is a high risk of fire and/or damage.


INSPECT YOUR MODEL BEFORE OPERATION.

- Make sure that all screws and nuts are properly tightened. It is also a good idea to use removable thread lock wherever metal screws go into metal, especially for engine mounts and the engine pilot shaft.
- Always use fresh batteries for your transmitter and for your receiver to avoid losing control of the model.
- Always test the brakes and throttle before starting your engine to avoid losing control of the model.
- Make sure no one else is using the same radio frequency as you are using.

AFTER OPERATION OF YOUR R/C MODEL

- Turn off receiver first, then turn off transmitter, this will prevent runaways.
- Be careful when handling batteries, they will be hot after running.
- Replace any batteries that have been dented or have frayed wires, short circuits can cause fire.
- Be sure to keep your R/C model clean and free of excess dirt and grease, this will increase the life.

VORSICHT!

 Um Verletzungen an Personen und/oder Sachschäden zu vermeiden, sollten alle ferngesteuerten Modelle sorgfältig und verantwortungsbewusst bedient werden, wie nachfolgend beschrieben.

Wählen Sie den richtigen Platz zum Fahren

- Fahren Sie niemals auf öffentlichen Straßen. Dies könnte Verkehrsunfälle, Personen schäden oder Sachschäden verursachen.
- Fahren Sie niemals in der Nähe von anderen Personen oder Tieren.
- Fahren Sie niemals auf belebten Straßen.
- Fahren Sie nie in der Nähe von Wohnhäusern oder Krankenhäusern. Der Lärm könnte andere Personen stören.
- Fahren Sie niemals in Innenräumen. Dort könnte etwas beschädigt werden.

Überprüfen Sie Ihr Modell, bevor Sie es in Betrieb nehmen.

- Gehen Sie sicher, dass alle Schrauben und Muttern festgezogen sind. Verwenden Sie überall dort Schrauben-Sicherungslack, wo Metallschrauben in ein Metallgewinde greifen, besonders bei den Motorhaltern.
- Um Störungen zu vermeiden, benutzen Sie immer voll geladene Akkus in Ihrem Sender und Empfänger.
- Bevor Sie den Motor starten, sollten Sie immer die Funktion der Bremse und des Gashebels testen.
- Gehen Sie sicher, dass niemand mit der gleichen Frequenz fährt wie Sie.

Nach Betrieb des RC Modells:

- Zuerst den Empfänger abdrehen, dann den Sender abdrehen um unkontrolliertes Durchgehen zu vermeiden.
- Seien Sie vorsichtig mit gebrauchten Akkus, sie können nach dem Gebrauch heiß sein.
- Ersetzen Sie Akkus/Batterien die beschädigt sind oder schadhafte Kabel aufweisen, sie können Kurzschlüsse oder Feuer verursachen.
- Halten Sie Ihr Fahrzeug sauber und entfernen Sie Schmutz und Schmierfett, damit erhöhen Sie die Lebensdauer Ihres Modells.

PRECAUTIONS

 Afin d'éviter toutes blessures corporelles et/ou dommages environnants, veuillez procéder en toute responsabilité comme indiqué ci-dessous

Choisir le lieu adéquat pour faire rouler votre modèle.

- Ne jamais rouler dans les rues ou sur les routes ouvertes au public. Ceci peut provoquer de graves accidents.
- Ne jamais rouler près de personnes ou d'animaux.
- Pour éviter les blessures, ne pas rouler dans des espaces confinés.
- Ne jamais rouler où le bruit peut déranger, comme aux abords des hôpitaux ou des quartiers résidentiels.
- Ne jamais rouler à l'intérieur: les gaz d'échappement sont nocifs.

Controler votre modèle avant chaque utilisation.

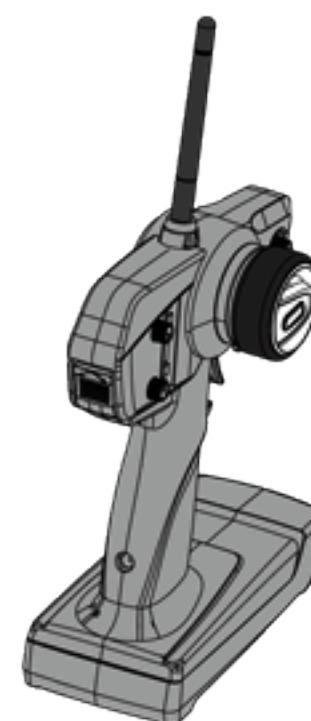
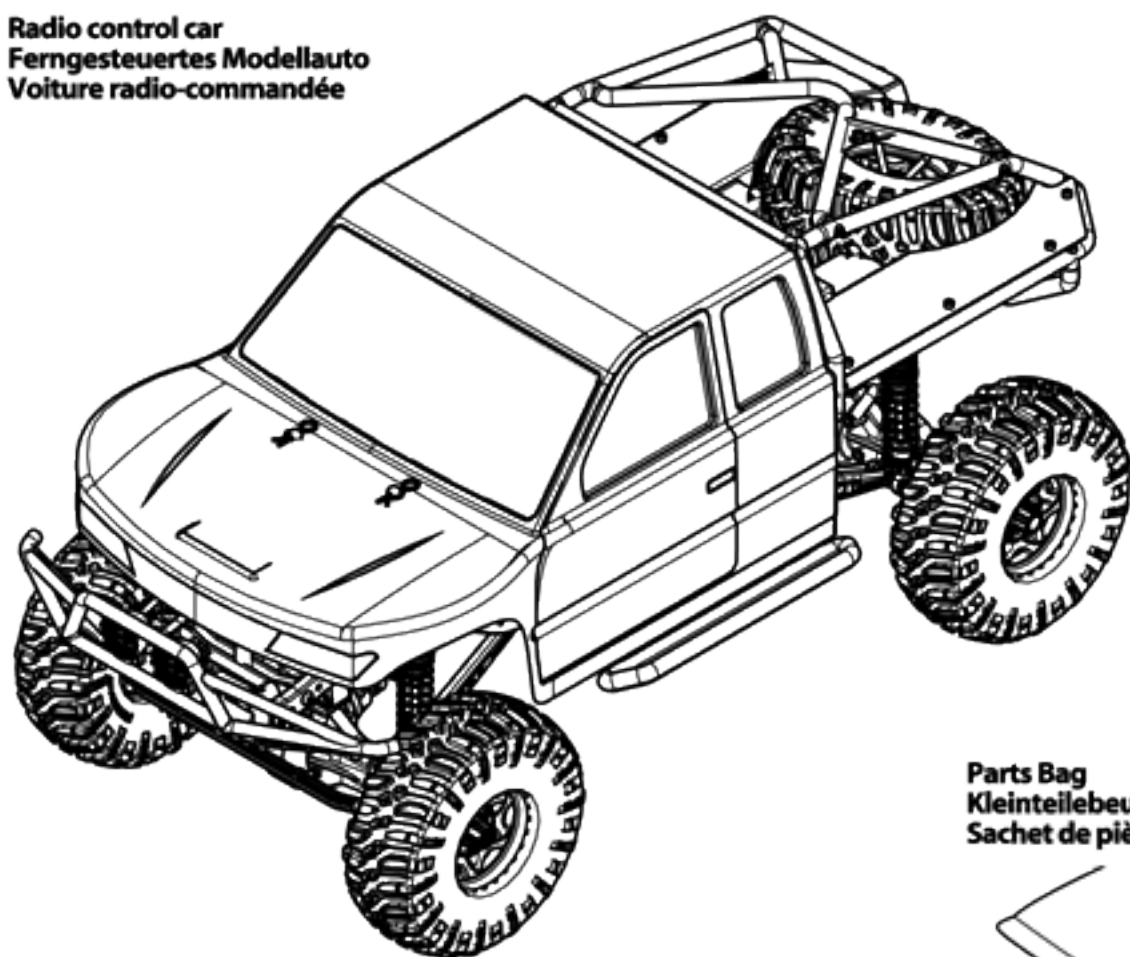
- Vérifier que les vis et les écrous sont bien serrés. Il est très fortement conseillé d'utiliser du frein filet pour bloquer les vis qui sont en contact avec du métal et tout particulièrement les vis du moteur.
- Toujours utiliser des batteries bien chargées pour l'émission et la réception.
- Toujours vérifier les freins et la commande des gaz avant de démarrer.
- Vérifier qu'aucune autre personne n'utilise votre fréquence radio.

Après l'Opération De Votre Modèle de R/C

- Le virage du récepteur premier, alors virage de l'émetteur, ceci empêchera des fugitifs.
- Faire attention en contrôlant des piles, ils auront chaud après avoir couru.
- Remplacer n'importe quelles piles qui ont été cabossées ou a éraillé des fils, les court-circuits peuvent causer le feu.
- Etre sûr de garder votre modèle de R/C nettoie et libère de terre et la graisse supplémentaires, ceci augmentera la vie.

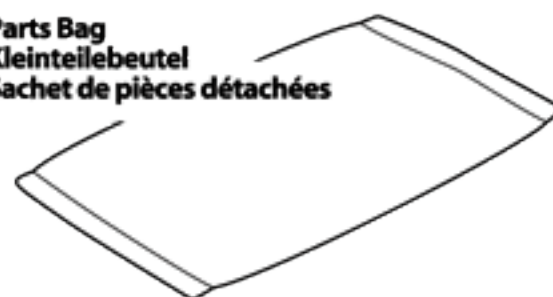
Included items / Im Baukasten enthalten / Outils inclus dans le kit

Radio control car
Ferngesteuertes Modellauto
Voiture radio-commandée

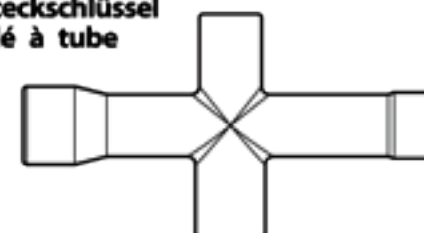


2.4GHz
Transmitter
Sender
Emetteur

Parts Bag
Kleinteilebeutel
Sachet de pièces détachées



Cross wrench
Steckschlüssel
Clé à tube



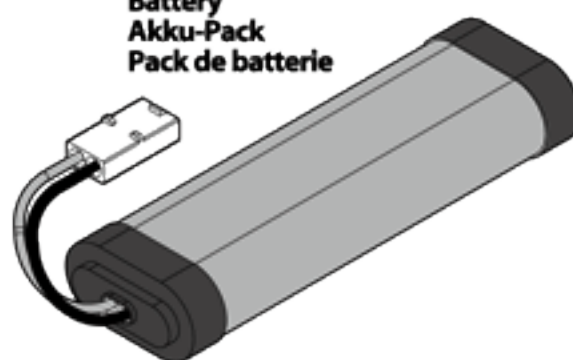
Equipment needed / Benötigtes Zubehör / Equipement nécessaire



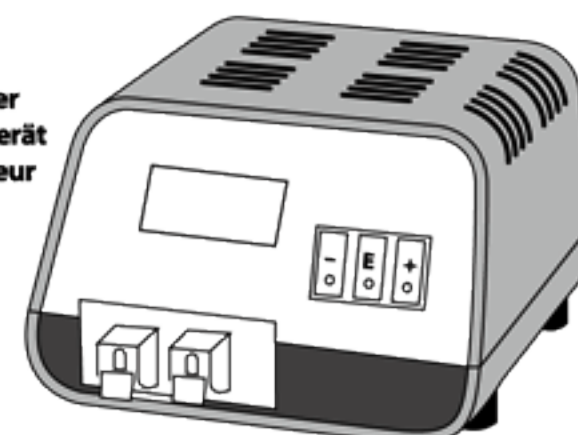
x8

8AA Alkaline Dry Batteries.
8 St. AA Trockenbatterien.
8 piles type R6 pour votre
radio commande.

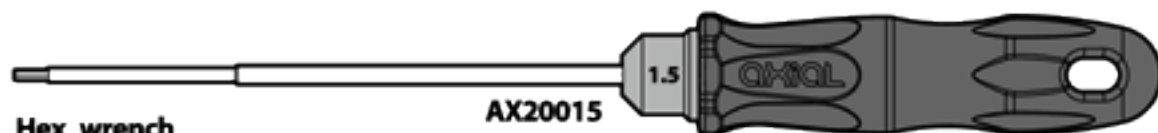
Battery
Akku-Pack
Pack de batterie



Charger
Ladegerät
Chargeur

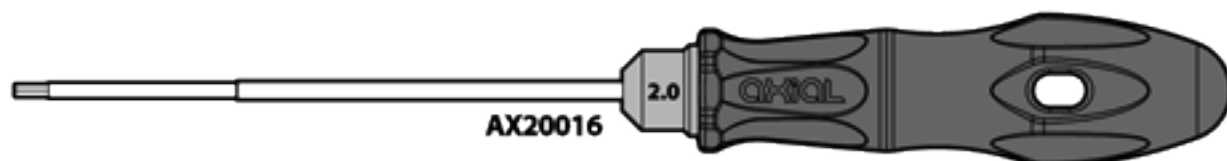


Tools Recommended / Benötigte Werkzeuge / Outillage

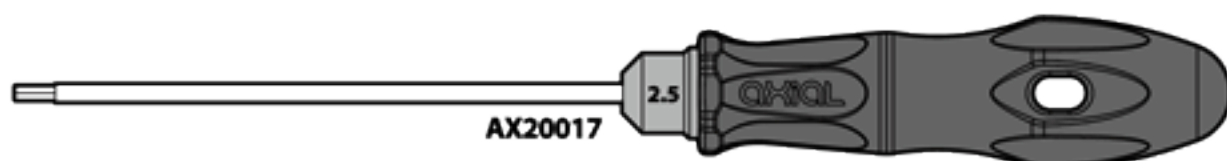


AX20015

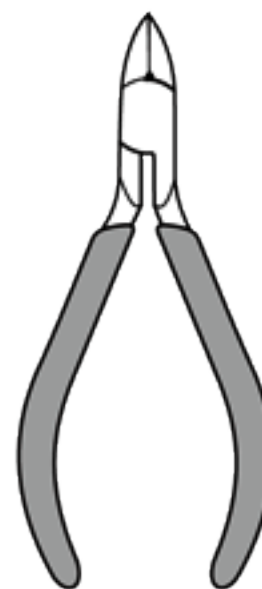
Hex wrench
Inbusschlüssel
Clé Allen



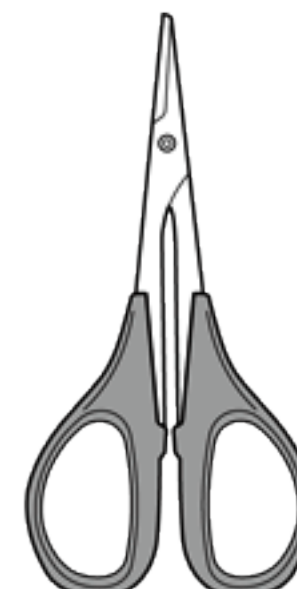
AX20016



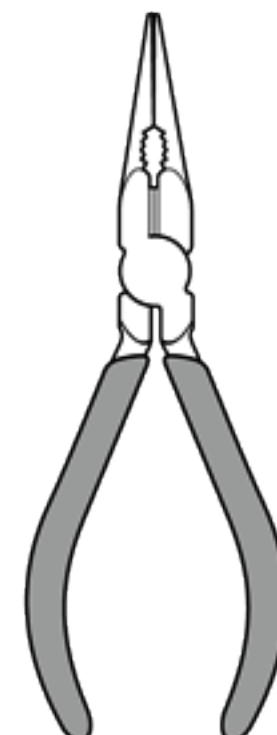
AX20017



Side cutter
Seitenschneider
Pincers coupantes



Curved scissors
Schere
Ciseaux



Long nose pliers
Flachzange
Pincers à becs longs

Modeling knife
Modelliermesser
Couteau de modéliste



Warranty Info

Axial Limited Warranty (USA)

Your Axial product is warranted to be free of defects in materials and workmanship when new. This warranty does not cover damages due to normal wear and tear, user's failure to perform routine maintenance, user error of assembly or installation, user modifications, addition of aftermarket parts or option parts. This warranty lasts as long as the original purchaser owns the product, and is not transferable (Verified by dated itemized sales receipt). In the event of a defect under this warranty, Axial will, at our discretion, repair or replace the product, provided our inspection indicates that an original defect exists. Axial reserves the right to replace any product which is no longer available with a product of comparable value and function. If Axial determines the repair is not covered under warranty guidelines, there could be a charge applied for the repair and return shipping charges.

International Customers Warranty

Please return product to the dealer where the purchase was made. If your Axial product purchase was made through an on-line retailer, any warranty issues must be taken care of by that retailer. Axial assumes no responsibility for Axial products sold internationally by on-line retailers.

Service

If you need service on your Axial product here are some simple steps to follow when sending in product in for Warranty/ Repair.

STEP 1:

Contact Axial Customer Service at 949-600-8642 Ext: 206 to receive a Return Merchandise Number (RMA#). **Note:** Axial requires the RMA# to be placed on the return merchandise box when shipped to Axial.

STEP 2:

Please write a short note explaining the issue you experienced with the product.

STEP 3:

Include your return address with a daytime phone number and /or e-mail address.

STEP 4:

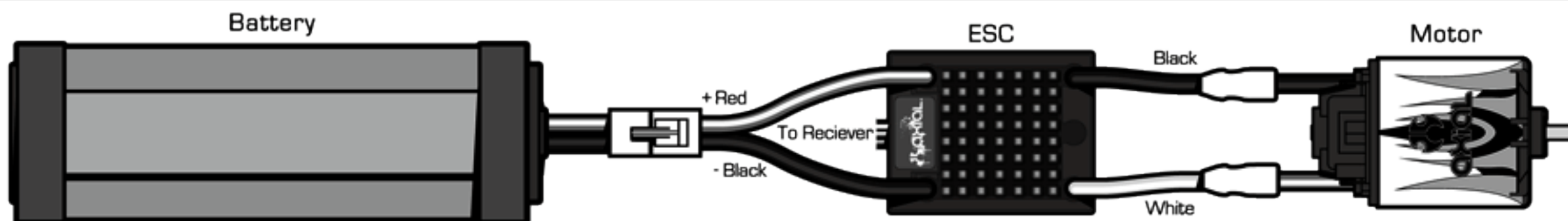
Please include a Money Order in the amount \$10.00 made payable to Axial for return shipping costs although If product is found to be under Axial Warranty coverage, the \$10.00 will be refunded to you.

PLEASE NOTE: Tuning issues are not covered under the Axial Warranty and shipping fee's do apply.

Please allow 5-10 working days for product to be returned. Axial ships using United Postal Service Priority mail or UPS Ground. Any expedited shipping must be arranged and prepaid by customer. Axial will not be responsible for lost or damaged packages.

AX24259

AE-2 Forward/Reverse ESC Instructions



Setup:

- Mount the ESC in an area that is well ventilated and isolated from vibration and shock.
- Connect the ESC wires to the motor.
- Plug the receiver wire into the throttle channel on the receiver.
- Before plugging the battery into the ESC, make sure your transmitter is on and the throttle trim is set at zero.
- Plug in the battery to the ESC with the ESC switch in the OFF position.
- Apply full throttle on the transmitter.
- Turn on the ESC switch while applying full throttle.
- The ESC will emit a series of beeps with the red LED.
- Continue applying full throttle until the ESC blinks green and emits a series of beeps.
- Once the esc blinks red, apply full brake/reverse.
- The ESC will emit a series of beeps while blinking red to finalize the brake/reverse endpoint.
- Return the throttle to the neutral position and the ESC will emit a series of beeps to finalize the neutral point.
- The ESC will emit a final series of beeps confirming the ESC is ready to work.
- Apply throttle to make sure the motor is going the direction you wanted. To reverse the direction of the motor, switch the wires going to the motor.

Do not reverse the battery wire connections! Reversing the battery polarity will permanently damage the ESC.

Notes:

- If ESC setup does not initialize when holding the full throttle, try switching the throttle reversing switch on the transmitter.
 - LiPo Cut-Off is set to "ON" from the factory.
 - Use the Castle Link to access the advanced settings in the ESC.
- Visit <http://www.castlecreations.com/> for more information on the Castle Link USB Programming Kit.



CONNECT THE BATTERY PACK JUST BEFORE DRIVING AND DISCONNECT IT IMMEDIATELY AFTER.
ALWAYS MAKE SURE YOU ARE CONNECTING THE ESC TO A PROPER POWER SOURCE THAT HAS THE CORRECT VOLTAGE & POLARITY. INCORRECT VOLTAGES OR REVERSED POLARITY WILL DAMAGE THE ESC.
ONCE THE BATTERY PACK IS CONNECTED, HANDLE THE MODEL WITH EXTREME CARE, MAKE SURE YOU ARE CLEAR OF ALL ROTATING PARTS.

Specifications:

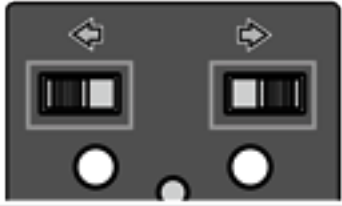
Input voltage:	6 Cell Ni/2S LiPo
Size:	1.7 inx1.24 in
Weight:	45 grams
Motor Limit:	19T
On-Resistance FET:	.0018
Rated/Peak Current:	106A Peak
Braking Current:	106A Peak
BEC Voltage/A:	5.0V 2.0A Peak
PWM Frequency:	6 KHZ

AX24259-1001

SETUP BEFORE STARTING - EINSTELLUNG VOR DEM START

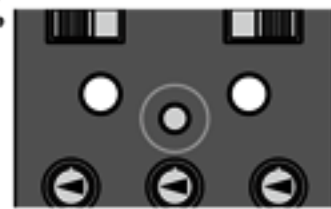
Steering and Throttle Reverse Switch Servo Reverse Schalter

Servo Factory Settings
Beachten Sie die Pfeile für die Servo Grundeinstellung



Binding Button Binding Taster

The other side
Rückseite



ST-D/R Steering Dual Rate Maximaler Lenkausschlag



To be used to adjust steering servo rate and range.
Einstellung des maximalen Lenkausschlages.

Battery Level Indicator Batterie Statusanzeige

Good Batteries
Volle Batterien

Low Batteries
Fast leere Batterien

When the batteries are low the green indicator light will flash.

Throttle Trim Gastrimmung

To be used for trimming the throttle operation.
Wird verwendet um den Gasnullpunkt einzustellen.



Steering Trim Lenktrimmung

To be used for trimming the steering operation.
Wird verwendet, um den Geradeauslauf einzustellen.

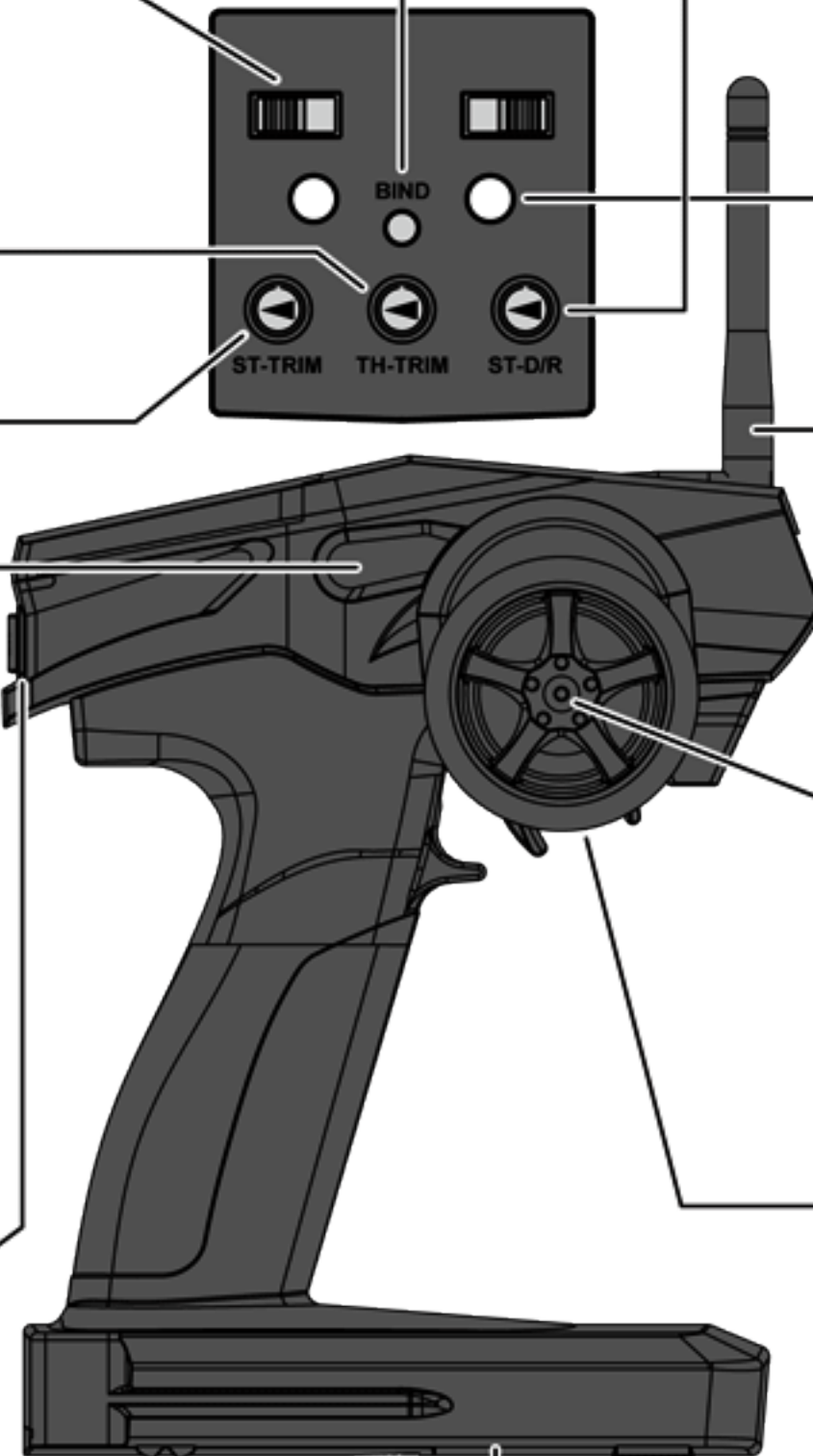
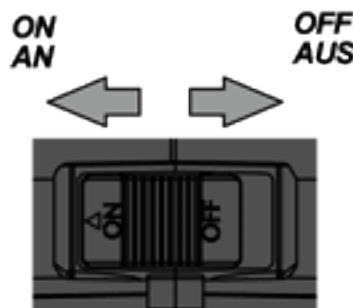


Charger plug in Ladebuchse



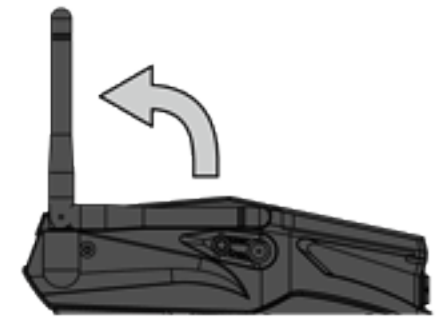
※ Rechargeable AA batteries required.
Charger not included. Nutzen Sie diese Ladebuchse nur mit aufladbaren Batterien.

Power Switch Ein/Aus Schalter



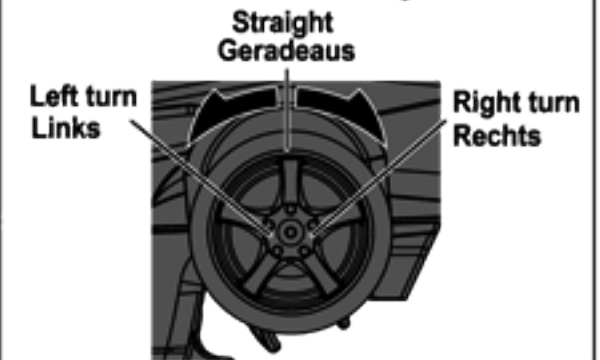
Antenna/Antenne

Flip the antenna up before use



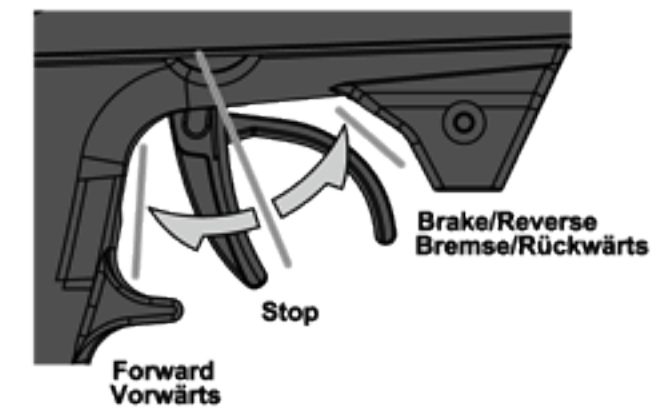
Steering Wheel Lenkrad

To be used for steering operation.
Wird verwendet um das Fahrzeug zu steuern.



Throttle Trigger Gas/Brems Hebel

To be used for throttle operation.
Um das Fahrzeug zu beschleunigen & abzubremsen.



RADIO BINDING INSTRUCTIONS

The radio system is bound from the factory so no binding should be necessary. However, if you are matching a new receiver to the transmitter, please follow these steps:

1. Install AA batteries into the transmitter.
2. Insert the binding plug into CH 3 port on the receiver. (Figure 1)
3. Turn on the receiver. You will notice the two LED's are now flashing meaning the receiver is in 'seek' mode and ready to find the transmitter.
4. Press and hold the binding button on the transmitter while turning on the power switch. (Figure 2)
5. The LED's on the receiver should stop flashing indicating it's now bound to the transmitter.
6. Release the binding button on the transmitter and remove the binding plug from the receiver.
7. Turn off the receiver, then turn off the transmitter. Once powered on again, radio binding has been completed.

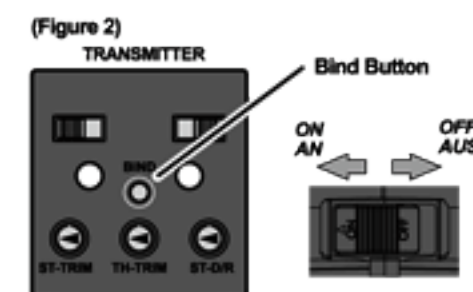
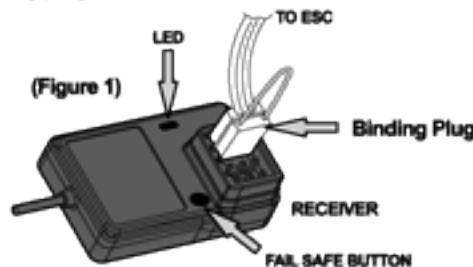
If the system did not bind please repeat step's 1-7 again or call Axial Customer Service: (949) 600-8642. NOTE: the AX-3 transmitter will only bind with the AR-3 receiver

Fail Safe Programming

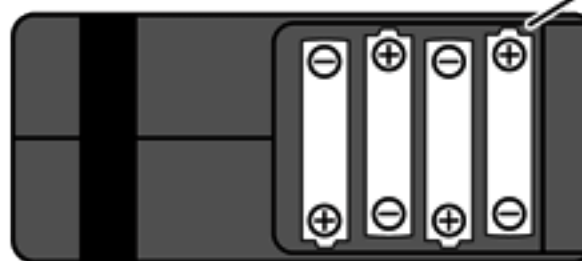
1. With the radio system bound and powered up, position the throttle trigger to the stop position. For electric applications with drag brake, put the trigger in the stop position. For Nitro applications, position the throttle to apply some amount of brake.

2. With the throttle trigger positioned to desired fail safe position press and hold the button on the receiver until the red LED starts flashing. As soon as it starts flashing release the button; it will then flash for 3 more seconds. Fail safe is now programmed.

3. To test, elevate your vehicle so the tires are off the ground. Apply some throttle and turn the transmitter off. If the throttle returns to neutral within a few seconds, fail safe is programmed correctly. If your vehicle keeps running, fail safe was not programmed correctly; repeat steps 1 and 2.



Battery Cover Batteriefach



4X AA alkaline batteries
4X Piles alcalinas AA

Transmitter Battery Installation/Einglegen der Senderbatterien

Open battery cover at bottom of transmitter. Install batteries. Follow the direction of batteries designated in the inside of battery box.

Öffnen Sie das Batteriefach an der Unterseite des Senders. Legen Sie die Batterien entsprechend der angegebenen Polarität ein.

ATTENTION

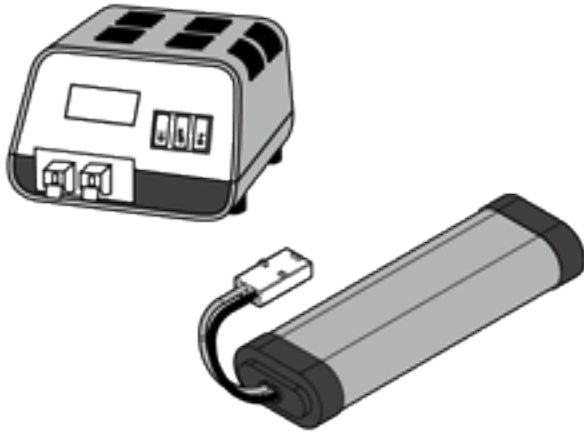
Do not mix batteries of different ages or types.
Mischen Sie keine Batterien verschiedenen Typs oder Alters.



• NEVER RUN R/C MODEL IN CROWDED AREA OR NEAR SMALL CHILDREN
• PROTECT YOUR SYSTEM FROM MOISTURE
• REMOVE BATTERY FROM R/C MODEL WHEN STORING



Charge your battery / Laden des Fahrakkus / Chargement de la batterie



Follow the manufacturer's directions for the charger you purchased to properly charge your batteries.

Folgen Sie den Herstelleranweisungen für den Auflader Ihres gekauften ordentlich, Ihre Batterien zu laden.

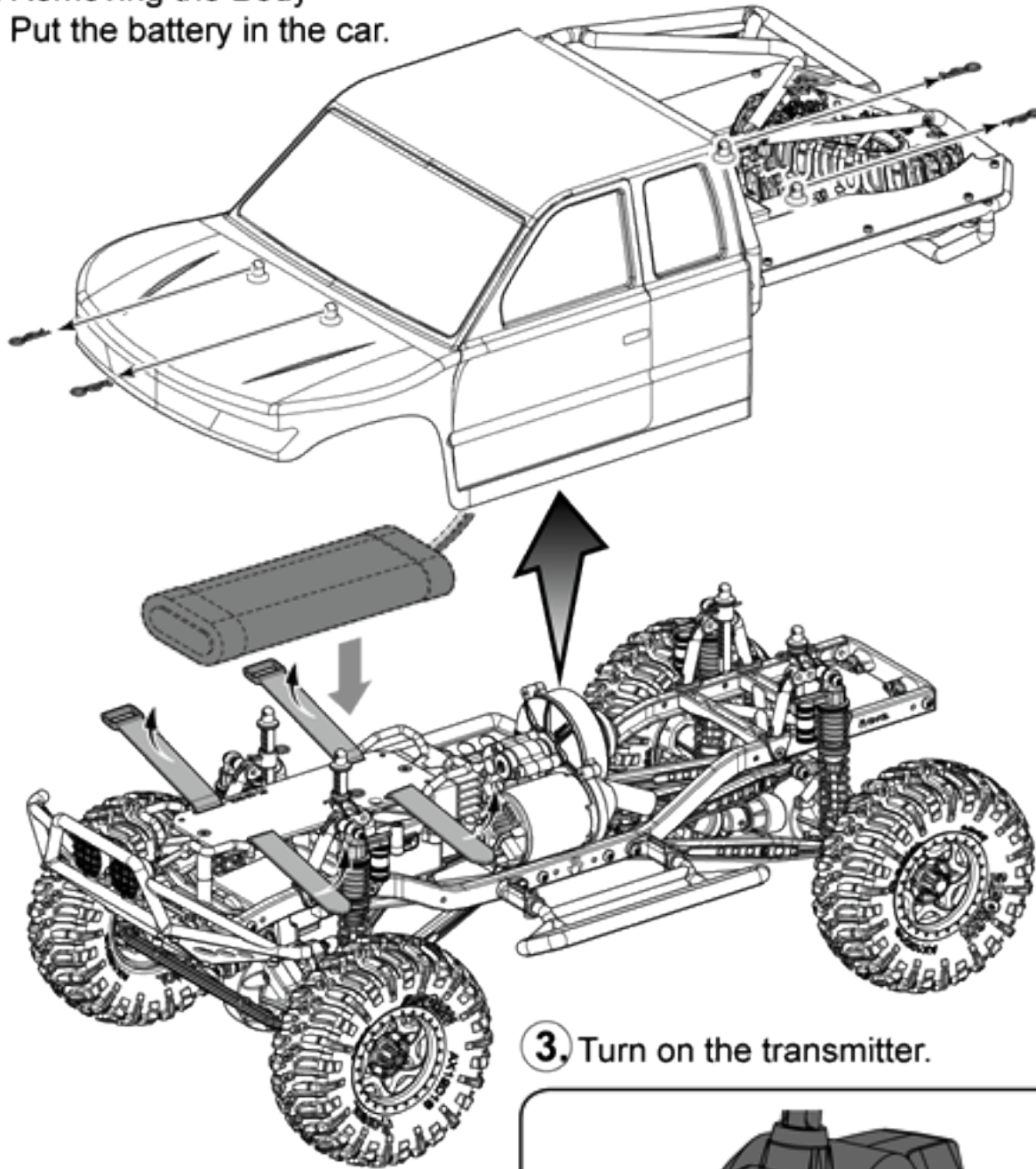
Suivre les directions de fabricants pour le chargeur votre a acheté convenablement pour charger vos piles.

Do not use Nickel Cadmium battery charger for Nickel Metal Hydride batteries. If you do not use the special charger for Nickel Metal Hydride batteries, the batteries will be damaged.

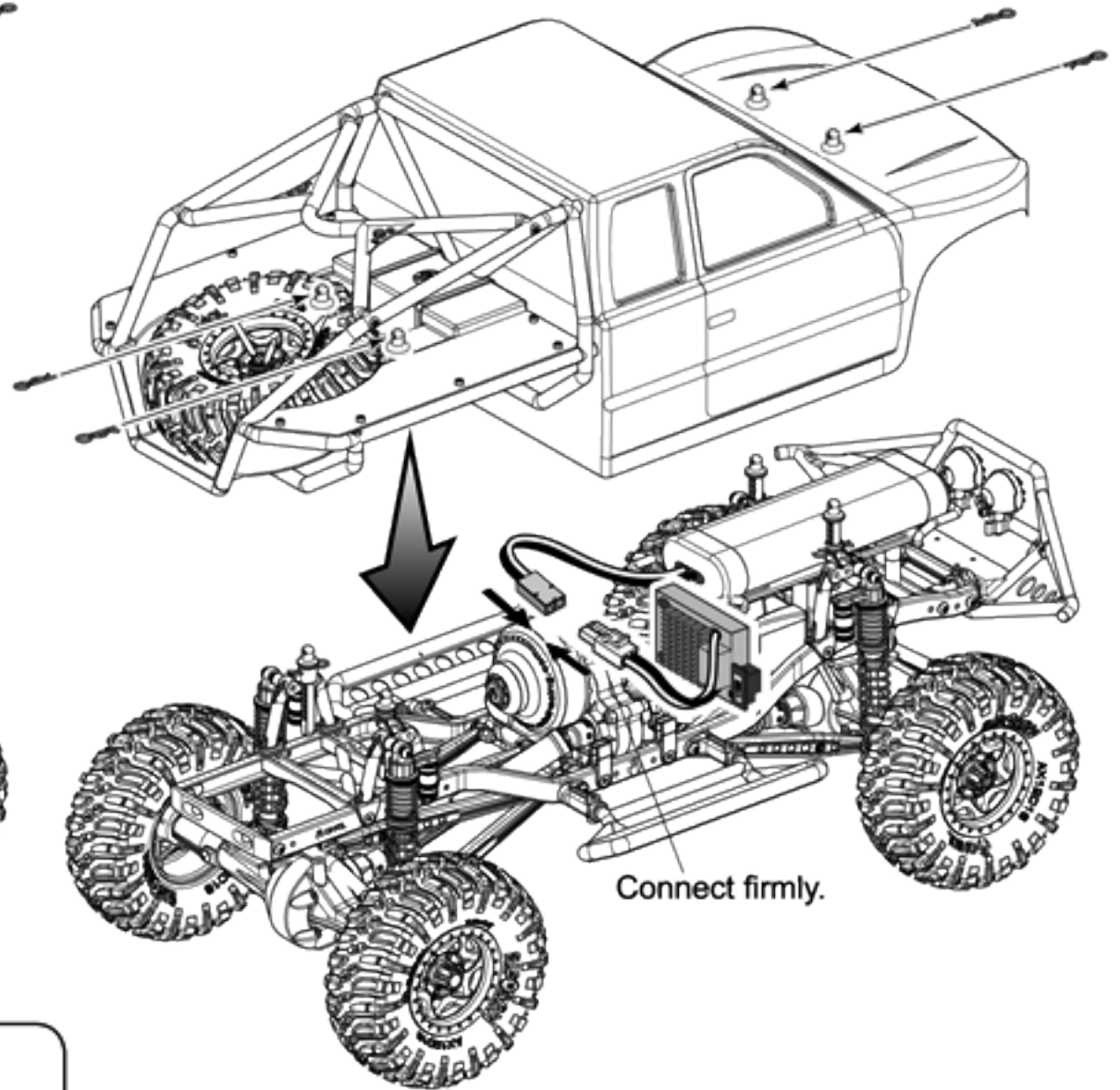
Verwenden Sie kein Ladegerät, dass für Nickel Cadmium Akkus gedacht ist, um Nickel Metal Hydrid Akkus zu laden. Wenn Sie kein spezielles Ladegerät für Nickel Metal Hydrid Akkus verwenden, können diese beschädigt werden.

N'utilisez pas de chargeur pour batteries Cadmium-Nickel pour charger des batteries Nickel-Métal Hydride. Si vous n'utilisez pas un chargeur spécial pour des batteries Nickel-Métal Hydride, celles-ci seront endommagées.

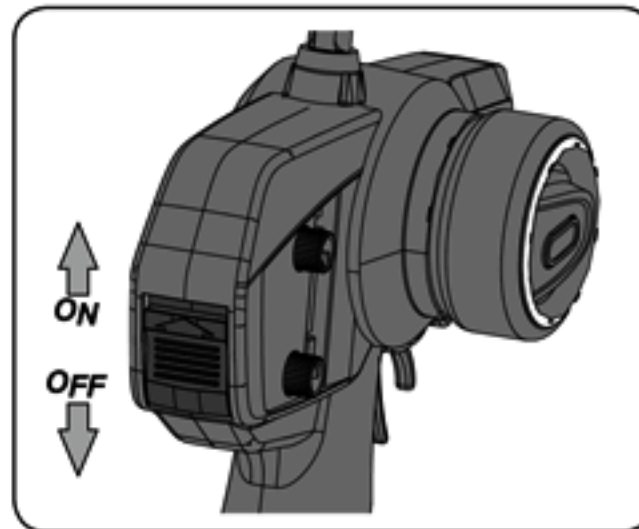
1. Removing the Body
Put the battery in the car.



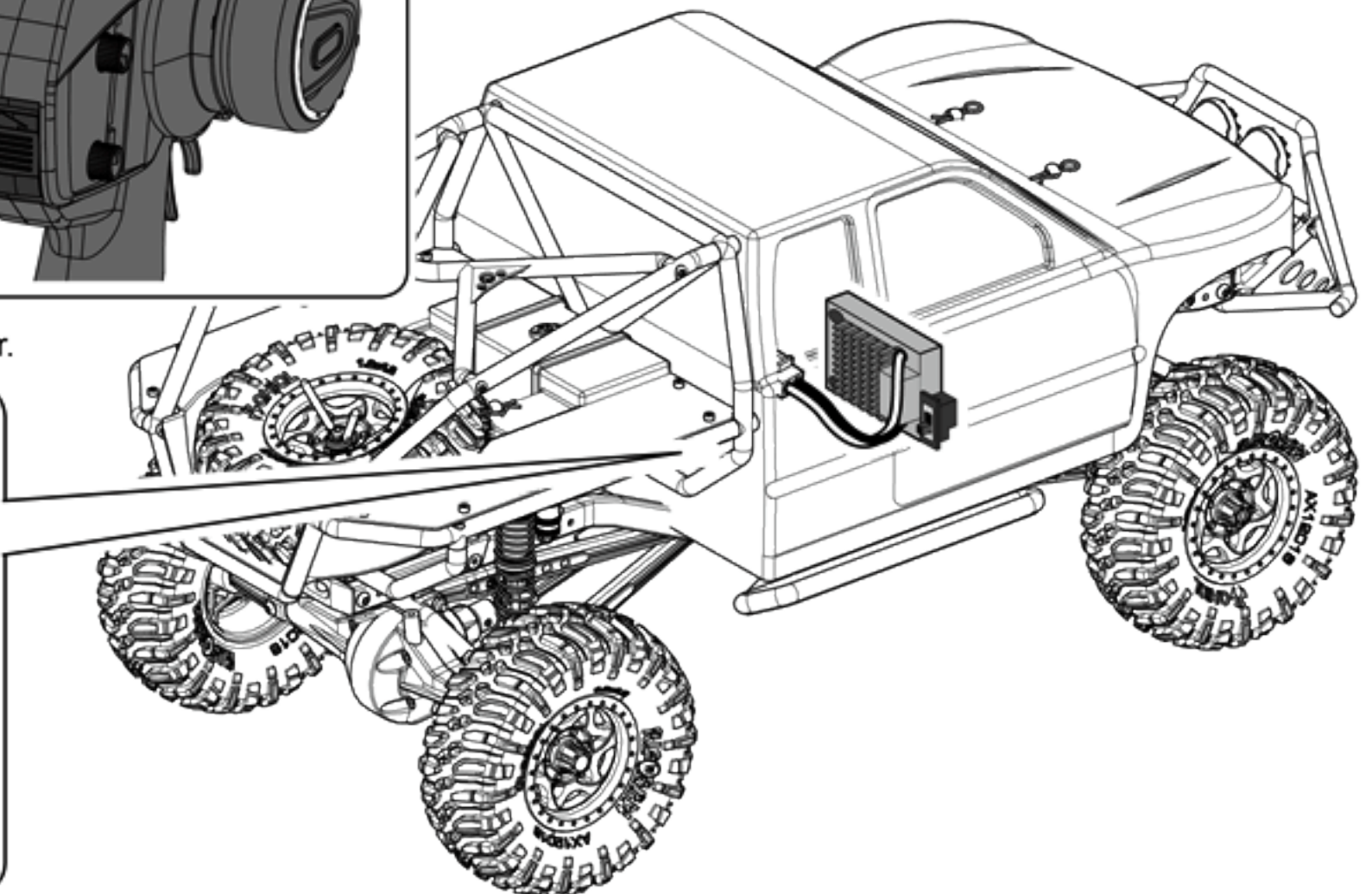
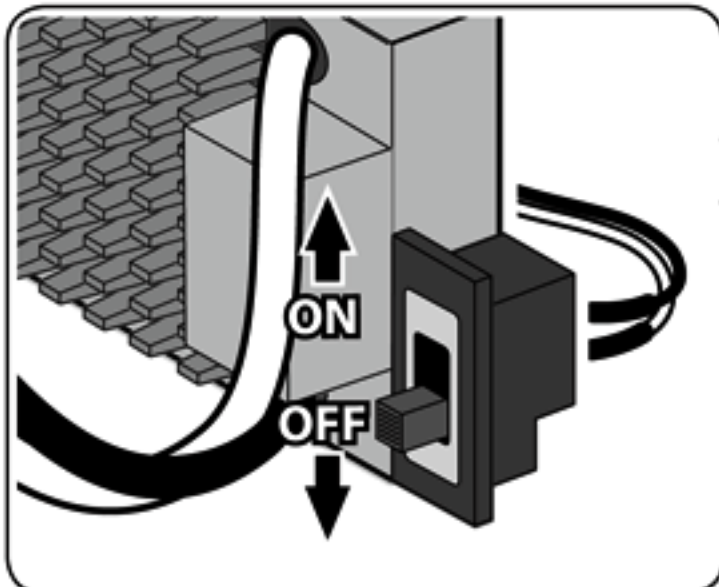
2. Install the battery
Put back the Body.



3. Turn on the transmitter.



4. Turn on the electronic speed controller.



Trouble Shooting / Fehlerbehebung / Dépannage

Problem
Problem
Problème

Cause
Grund
Cause

Remedy
Lösung
Remède

Does not move
Das Auto fährt nicht
Le véhicule ne bouge pas

Batteries are not installed properly in the transmitter.
Die Batterien sitzen nicht korrekt im Sender.
Les piles ne sont pas placées correctement dans l'émetteur.

Make sure batteries are properly installed.
Legen Sie die Batterien korrekt ein.
Positionnez correctement les piles dans l'émetteur.

Weak or no battery in model.
Leerer oder kein Akku im Auto.
Batterie faible ou non installée

Install charged battery.
Einbauen eines geladenen Akkus.
Mettez en place une batterie chargée

Damaged motor.
Kaputter Motor.
Moteur endommagé

Replace with new motor.
Austausch durch einen neuen Motor.
Remplacez par un nouveau moteur

Frayed or broken wiring.
Beschädigte Verkabelung.
Câble dénudé ou coupe

Splice and insulate wiring completely.
Erneuern und isolieren Sie die kaputte Stelle.
Faites une épissure et isolez complètement le câble.

ESC is shut down by heat protection circuit.
Notabschaltung des Reglers wegen Überhitzung.
Le système ESC est fermé par le circuit de protection thermique.

Stop driving immediately, do not drive the car until the Speed Controller cools down.
Fahren Sie nicht weiter. Warten Sie bis der Fahrten regler abgekühlt ist.
Arrêtez immédiatement de conduire, ne pilotez pas la voiture tant que le contrôleur de vitesse n'a pas refroidi.

No Control.
Keine Kontrolle über das Auto
Pas de contrôle

Improper antenna on transmitter or model.
Zu kurze Antenne am Sender oder Auto.
Antenne inadéquate sur l'émetteur ou le véhicule

Install charged or fresh batteries.
Einbauen voller Batterien.
Mettez des batteries rechargées ou neuves.

Weak or no batteries in transmitter or model.
Leere oder keine Batterien im Sender oder Auto.
Batterie faible ou absente dans l'émetteur ou le véhicule.

Fully extend antenna.
Ziehen Sie die Antenne vollständig aus.
Dépliez complètement l'antenne.

Another radio control model using same frequency.
Ein anderes ferngesteuertes Modell verwendet die gleiche Frequenz.
Un autre véhicule radio-commandé utilise la même fréquence.

Try a different location or wait for the other person to finish.
Fahren Sie auf einem anderen Platz oder warten Sie, bis das andere Modell ausgeschaltet ist.
Allez ailleurs ou attendez que l'autre personne ait terminé.

Neutral position or trim is incorrect.
Neutralposition oder Trimmung sind verstellt.
La position neutre est incorrecte ou le trim n'est pas réglé.

Adjust the steering trim.
Stellen Sie die Lenkungstrimmung neu ein.
Réglez le trim de direction.

Are the connectors and crystal inserted properly?
Sitzen alle Stecker und der Quarz richtig?
Est-ce que les connecteurs et le quartz sont correctement mis en place ?

Reinstall connectors and crystal into the receiver.
Überprüfen Sie die Steckverbindungen und den Quarz.
Remettez en place les connecteurs et le quartz dans le récepteur.

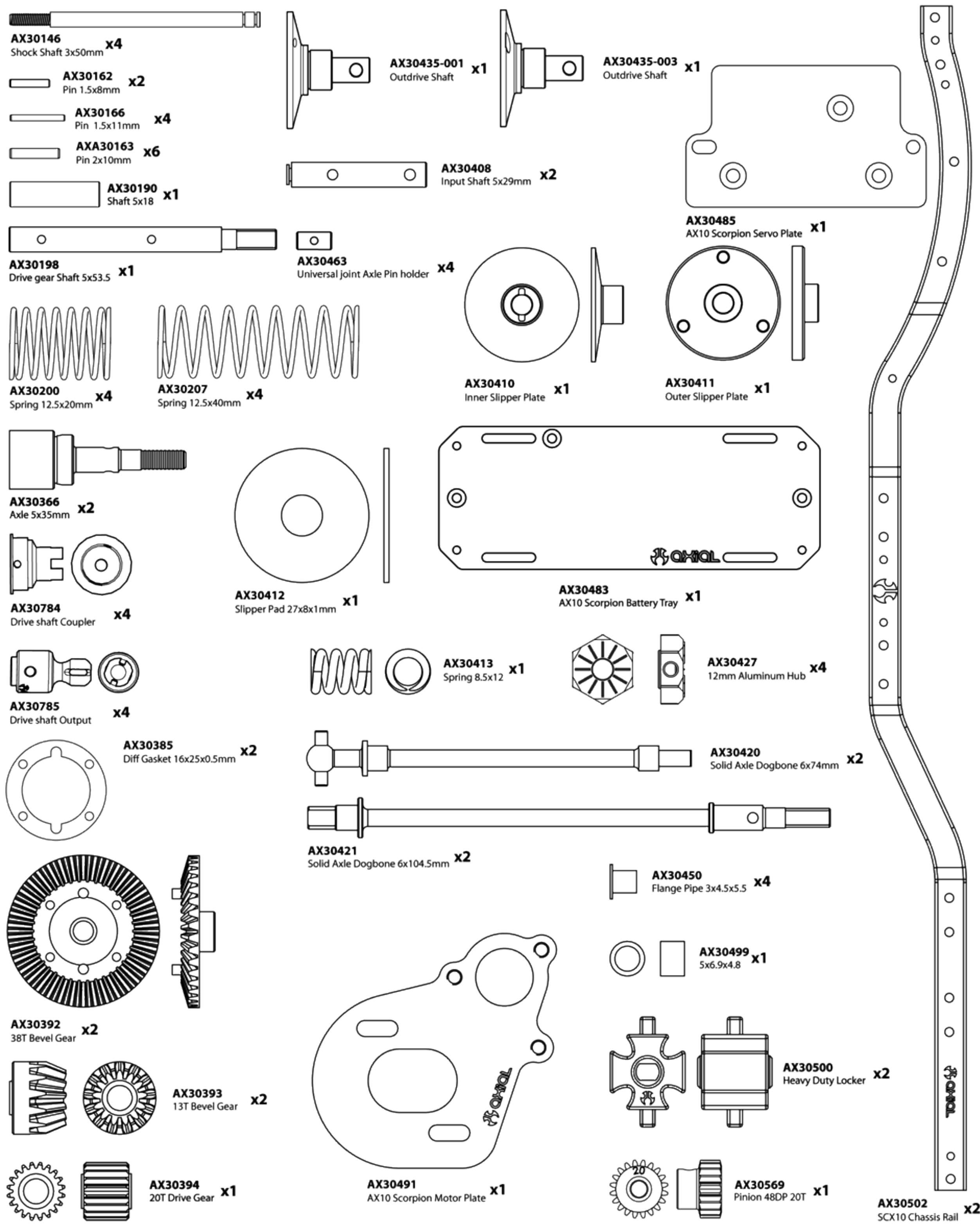
Steering and Throttle Function Reversed.
Lenkung und Gas funktionieren genau verkehrt herum.
Direction et accélération inverses.

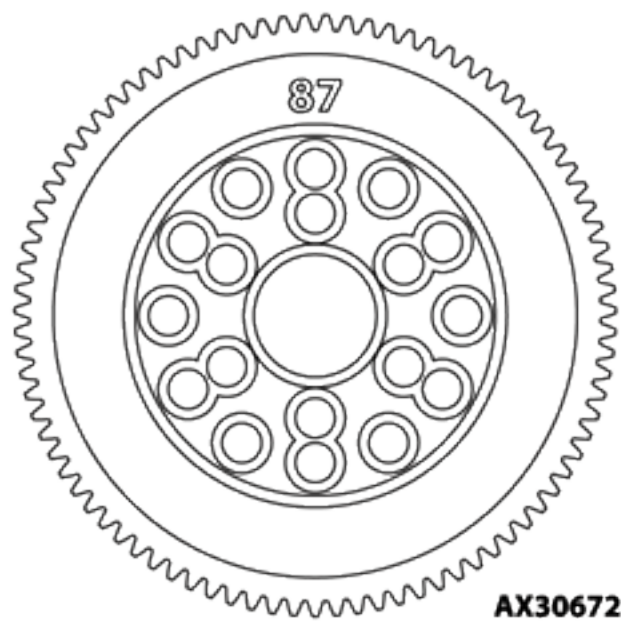
Servo reverse switch is in wrong position.
Servorichtungs-Schalter ist in der falschen Position.
L'interrupteur de marche arrière du servo est dans la mauvaise position

Set to correct position.
Satz, Position zu korrigieren
Vérifiez la position correcte

Please check that the wires from ESC to motor are connected properly.
Bitte überprüfen Sie, ob die Kabel vom Regler zum Motor richtig sitzen.
Veuillez vérifier que les fils allant de l'ESC au moteur sont correctement raccordés.

Check to make sure motor and ESC are properly connected.
Kontrolle sich zu vergewissern, dass Motor und ESC ordentlich verbunden sind.
Le contrôle pour assurer que le moteur et ESC est convenablement connecté.





AX30672
Spur 48DP 87T **x1**

AXA1179
O-Ring 2.5x1.5mm **x10**

AXA1218
Bearing 5x10x4mm **x4**

AXA1221
Bearing 5x11x4mm **x10**

AXA1225
Bearing 8x16x5mm **x2**

AXA1230
Bearing 10x15x4mm **x6**

AXA1280
M3x10mm **x4**

AXA1358
Shock Damper 3x7x8 **x4**

AXA1392
E2 e-clip **x8**

AXA1393
E2.5 e-clip **x2**

AXA176
M3x2.5x13mm Screw Shaft **x6**

AXA175
Screw Shaft M3x2.5x11mm **x4**

AXA180
M3x3mm Set Screw **x5**

AXA113
M3x6mm Hex Socket Button Head **x5**

AXA117
M3x15mm Hex Socket Button Head **x1**

AXA119
M3x20mm Hex Socket Button Head **x4**

AXA121
M3x30mm Hex Socket Button Head **x1**

AXA1260
M2.5x12mm Hex Socket Tapping Flat Head **x2**

AXA1290
M3x4x14mm Step Screw **x2**

AXA144
M3x8mm M3x8mm Hex Socket Flat Head **x4**

AXA433
M3x6mm Hex Socket Tapping Button Head **x13**

AXA434
M3x8mm Hex Socket Tapping Button Head **x10**

AXA435
M3x10mm Hex Socket Tapping Button Head **x8**

AXA436
M3x12mm Hex Socket Tapping Button Head **x5**

AXA440
M3x25mm Hex Socket Tapping Button Head **x1**

AXA463
M3x6mm Hex Socket Tapping Flat Head **x1**

AXA464
M3x8mm Hex Socket Tapping Flat Head **x14**

AXA465
M3x10mm Hex Socket Tapping Flat Head **x3**

AXA466
M3x12mm Hex Socket Tapping Flat Head **x2**

AXA468
M3x18mm Hex Socket Tapping Flat Head **x2**

AXA469
M3x20mm Hex Socket Tapping Flat Head **x4**

AXA471
M3x30mm Hex Socket Tapping Flat Head **x3**

AXA013
M2x6mm **x31**

AXA015
M2x10mm **x8**

AXA083
M3x6mm **x5**

AXA085
M3x10mm **x4**

AXA087
M3x16mm **x8**

AXA088
M3x20mm **x1**

AXA089
M3x25mm **x8**

AXA1040
M3 Thin Hex Nut **x4**

AX1045
M4 Nylon Lock Nut **x5**

AXA1053
M3 Nylon Locking Hex Nut **x11**

AXA1052
M3 Thin Nylon Locking Hex Nut **x1**

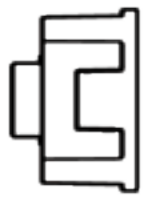
AXA1059
6mm Body Clip **x8**

AXA1070
Washer 3x6x0.5mm **x6**

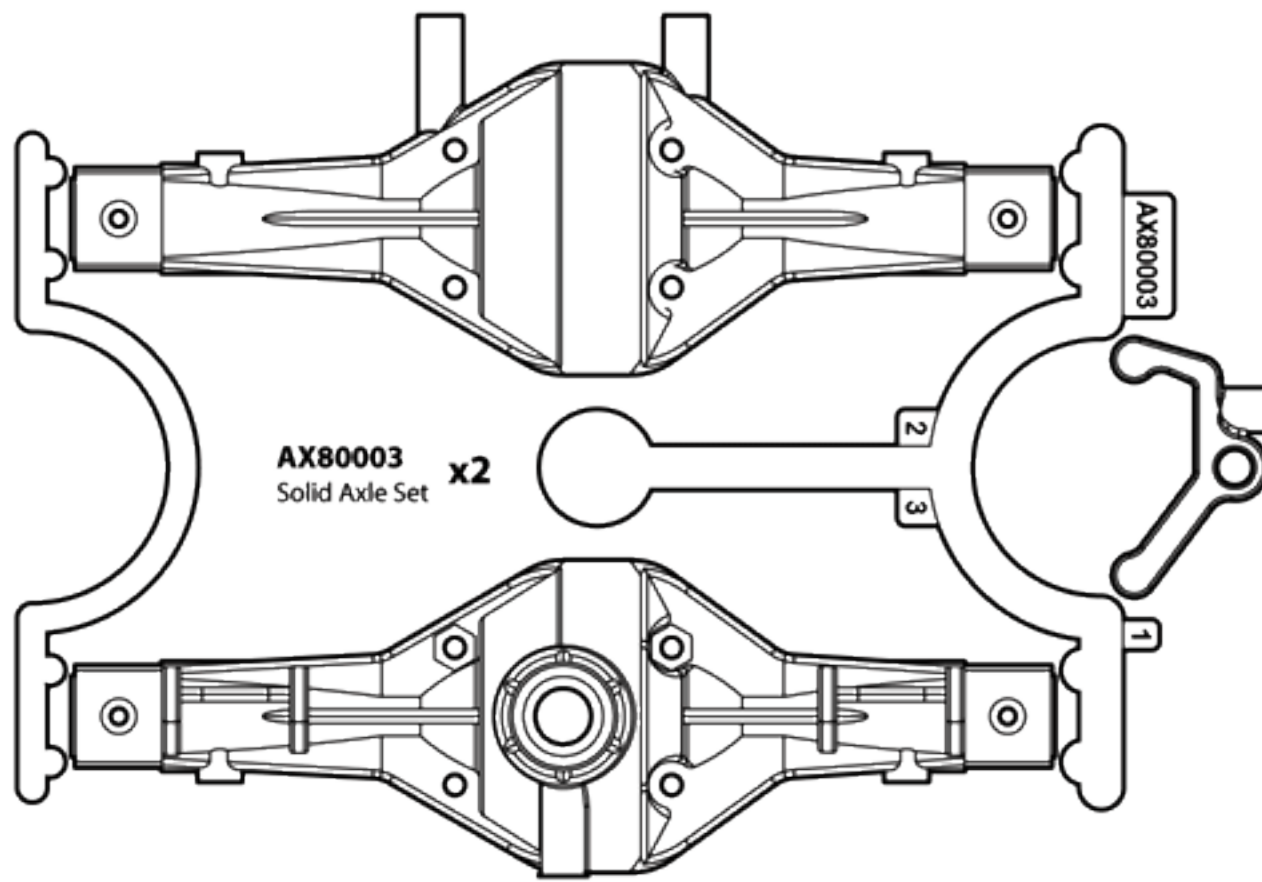
AXA1071
Washer 4x8x0.5mm **x1**

AXA1091
Washer 5x10x0.5mm **x1**

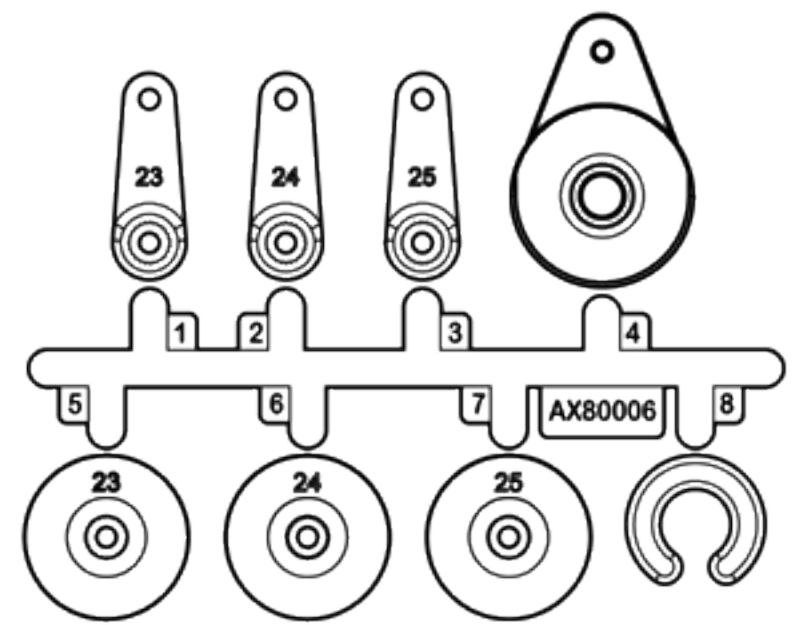
AXA1163
O-Ring 7x1mm **x4**



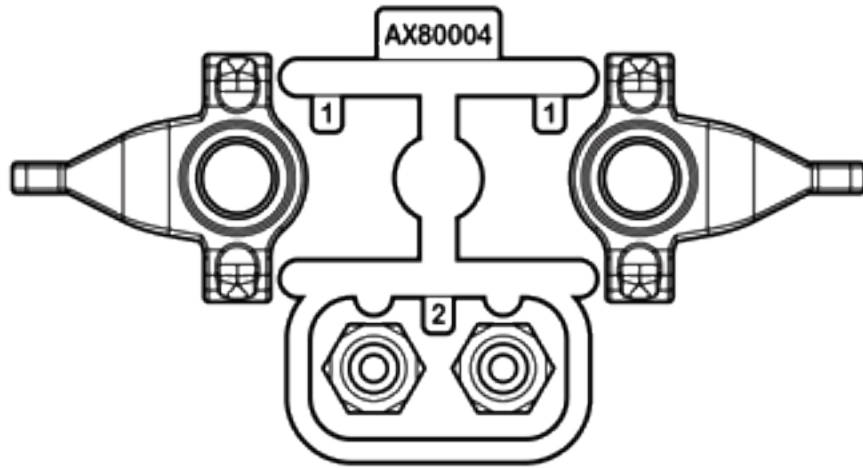
AX80002 x2
Diff Case



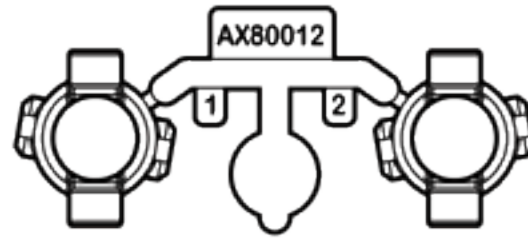
AX80003 x2
Solid Axle Set



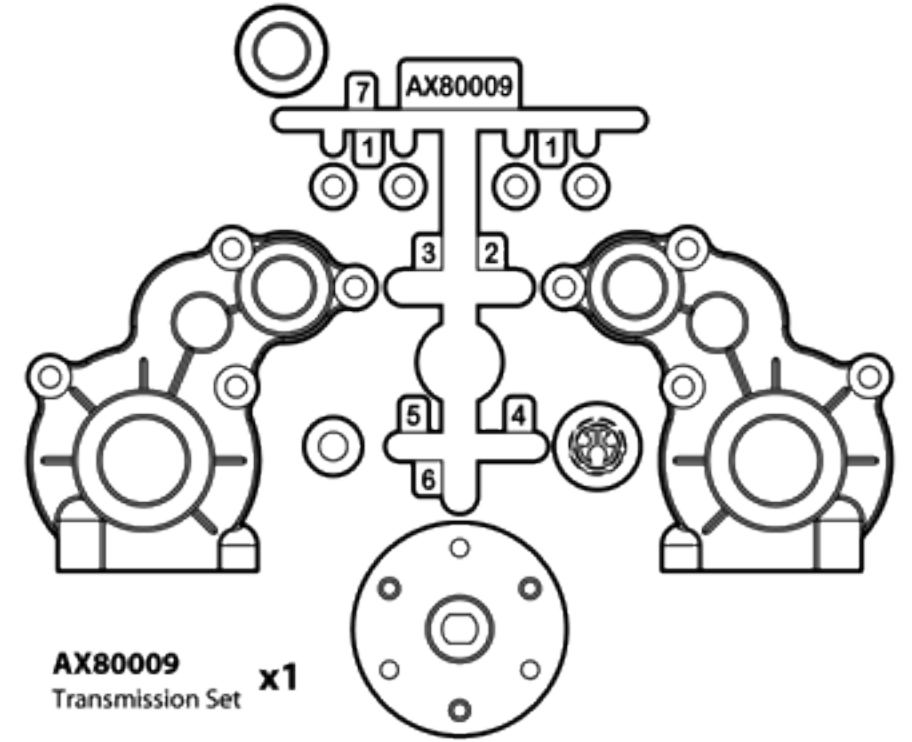
AX80006 x1
Servo Set



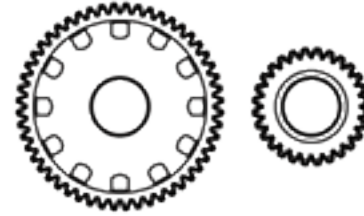
AX80004 x1
Hub Set



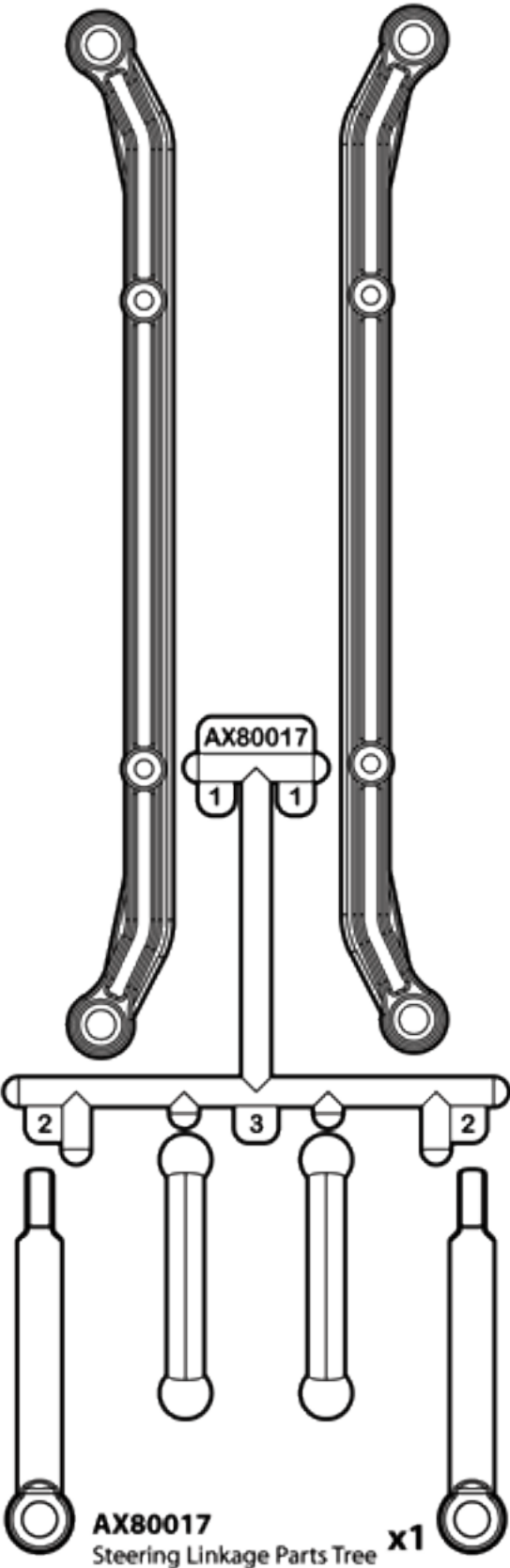
AX80012 x1
C Hub Carrier



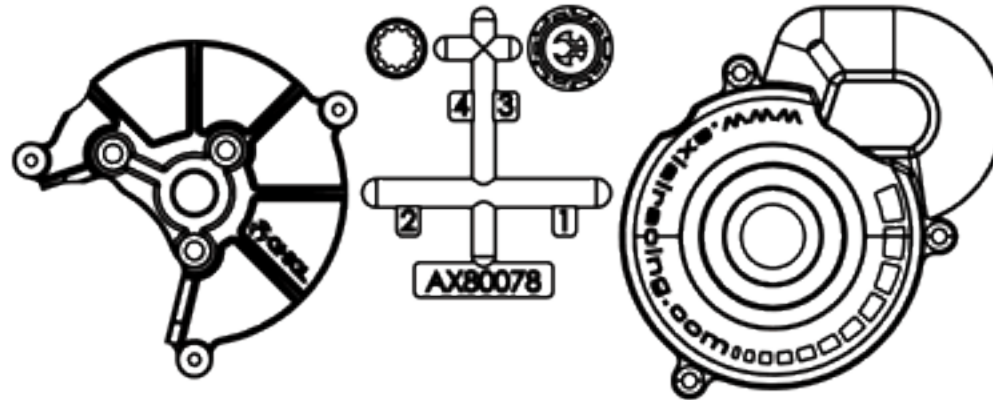
AX80009 x1
Transmission Set



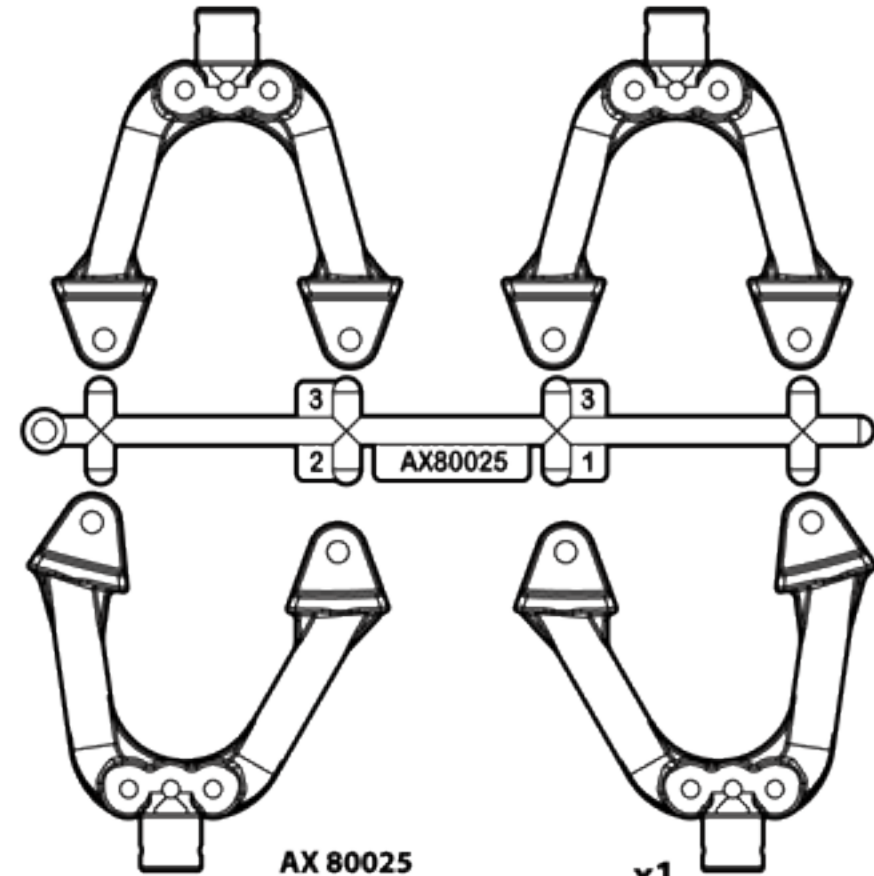
AX80010 x1
Gear Set



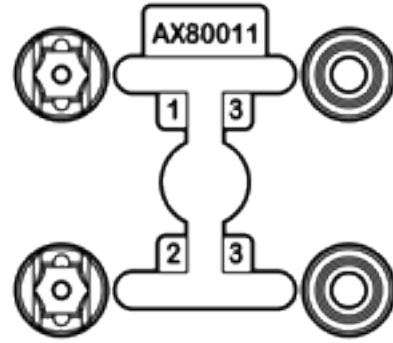
AX80017 x1
Steering Linkage Parts Tree



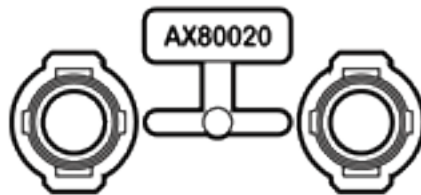
AX80078 x1
Transmission Gear Cover



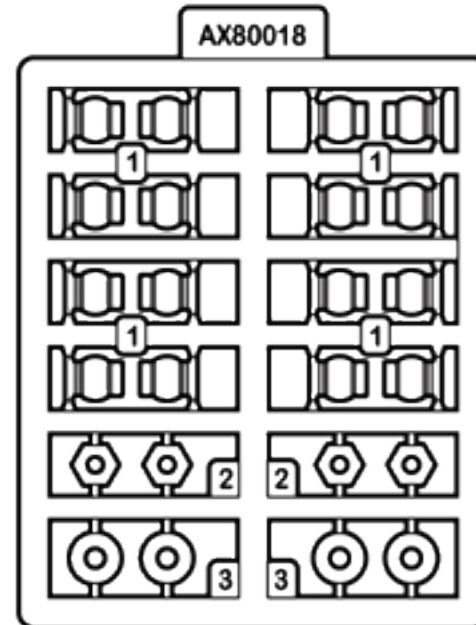
AX80025 x1
SCX10 Shock Hoops Parts Tree



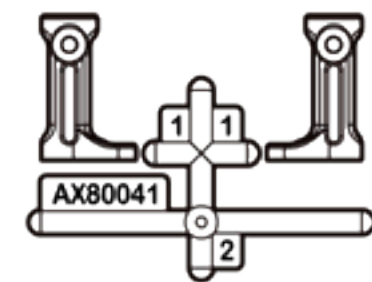
AX80011 x2
Drive Shaft Set



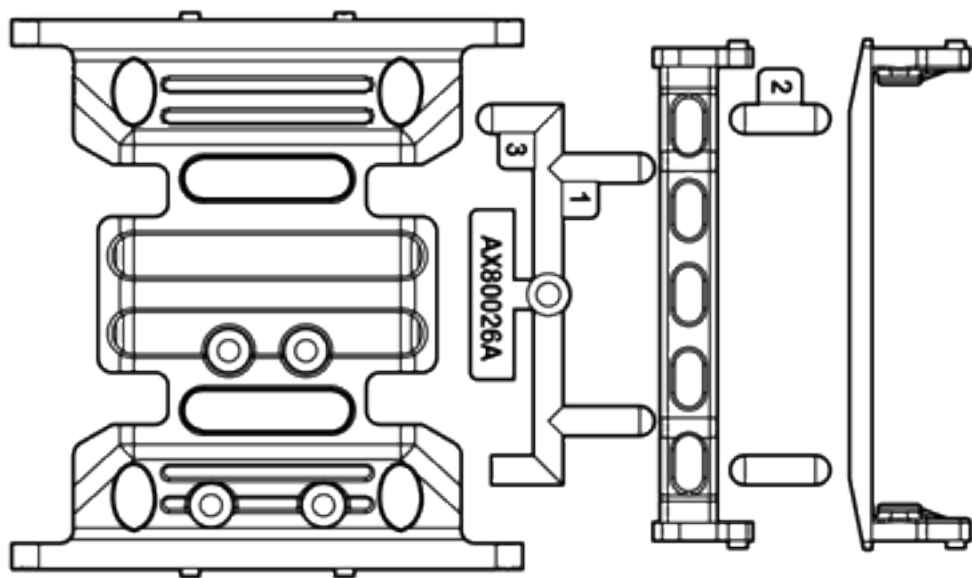
AX80020 x1
Straight Axle Adapter Parts Tree



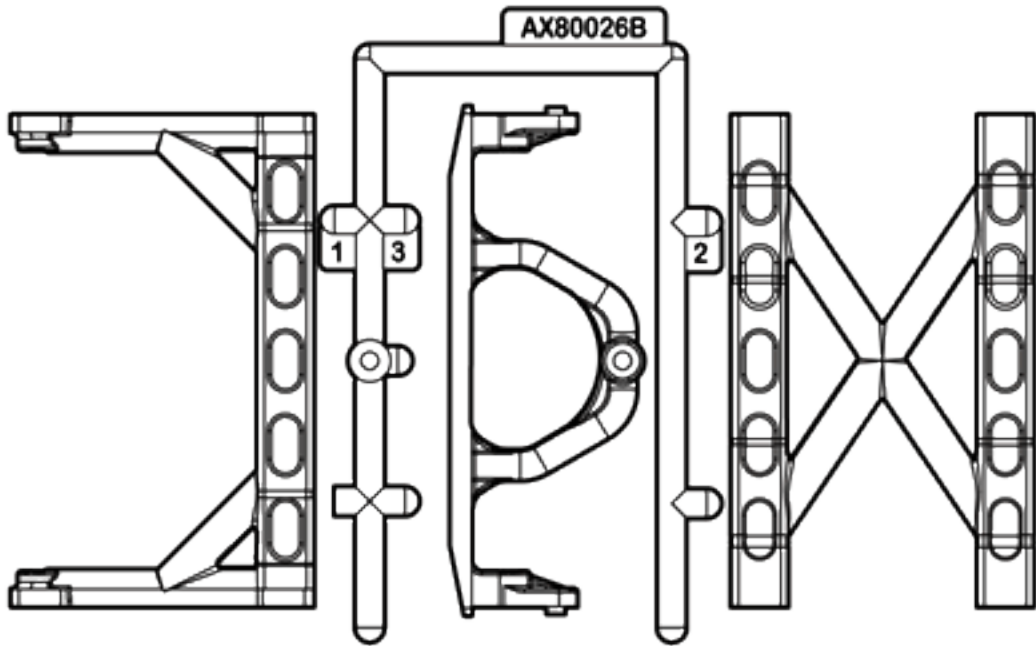
AX80018 x2
Hardware Parts Tree



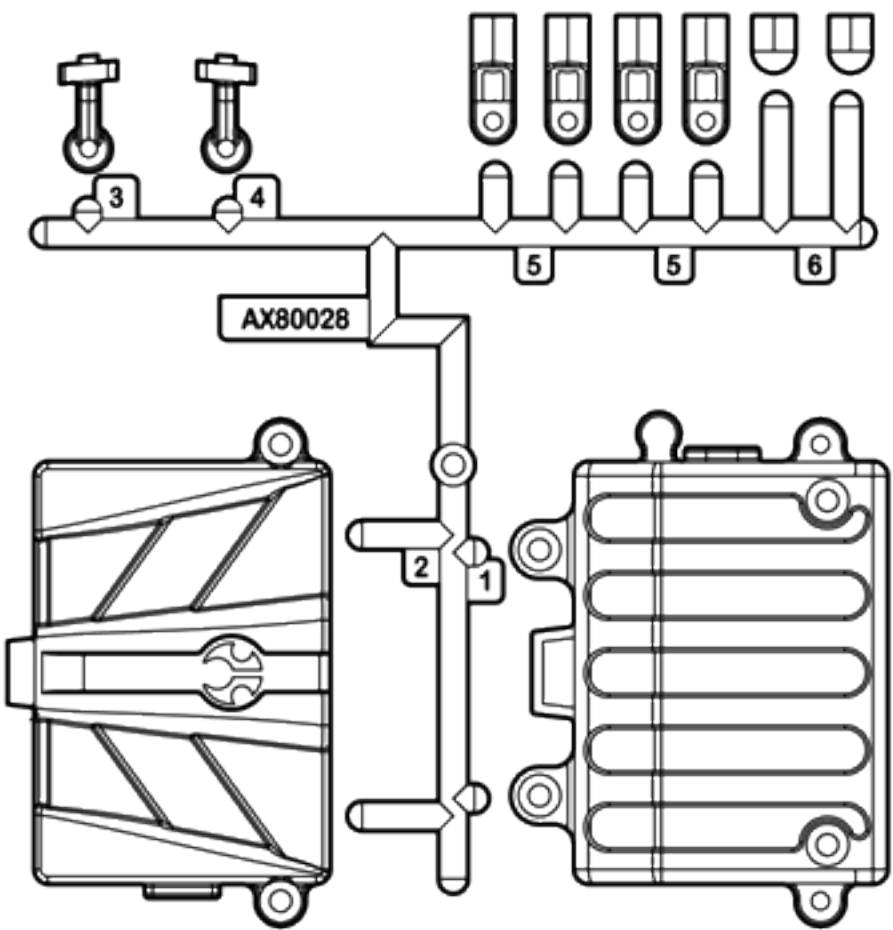
AX80041 x2
1/10th Scale Rock Rails Set



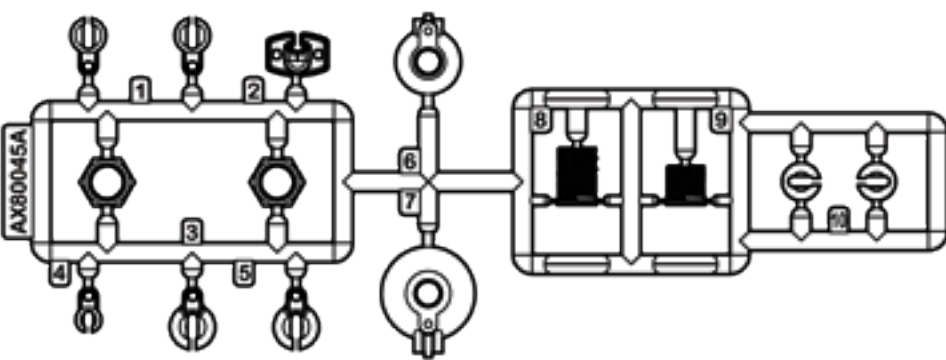
AX80026A
SCX10 Frame Brace Set **x1**



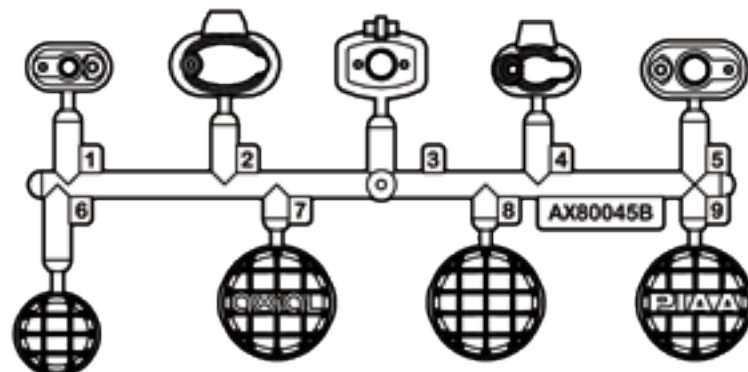
AX80026B
SCX10 Frame Brace Set **x1**



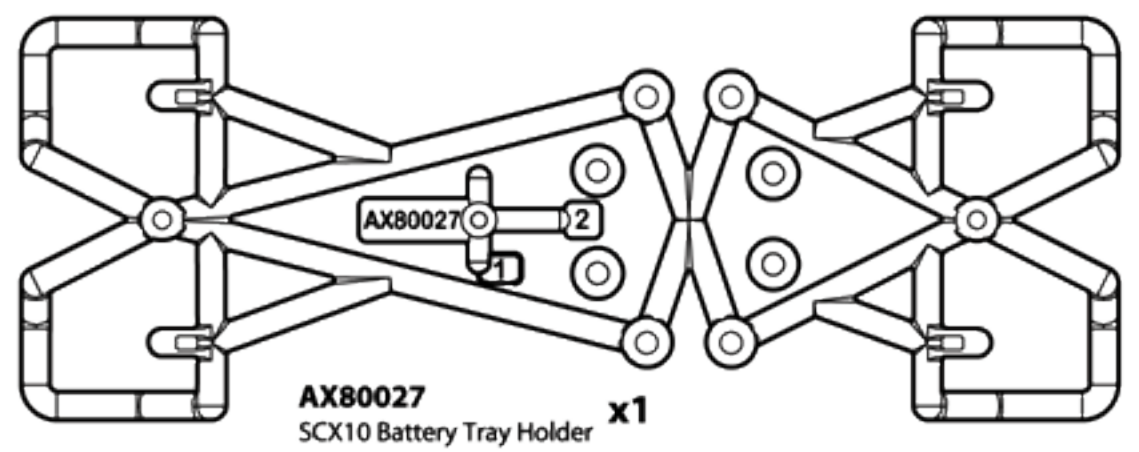
AX80028
SCX10 Radio Box Parts Tree **x1**



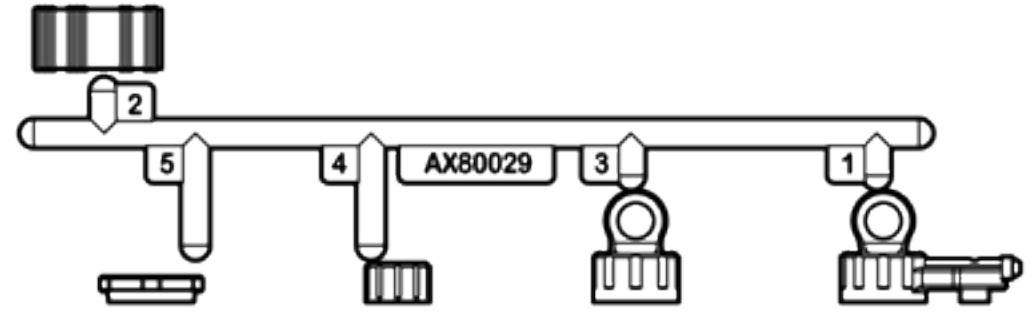
AX80045A
LED Light Holder Set **x2**



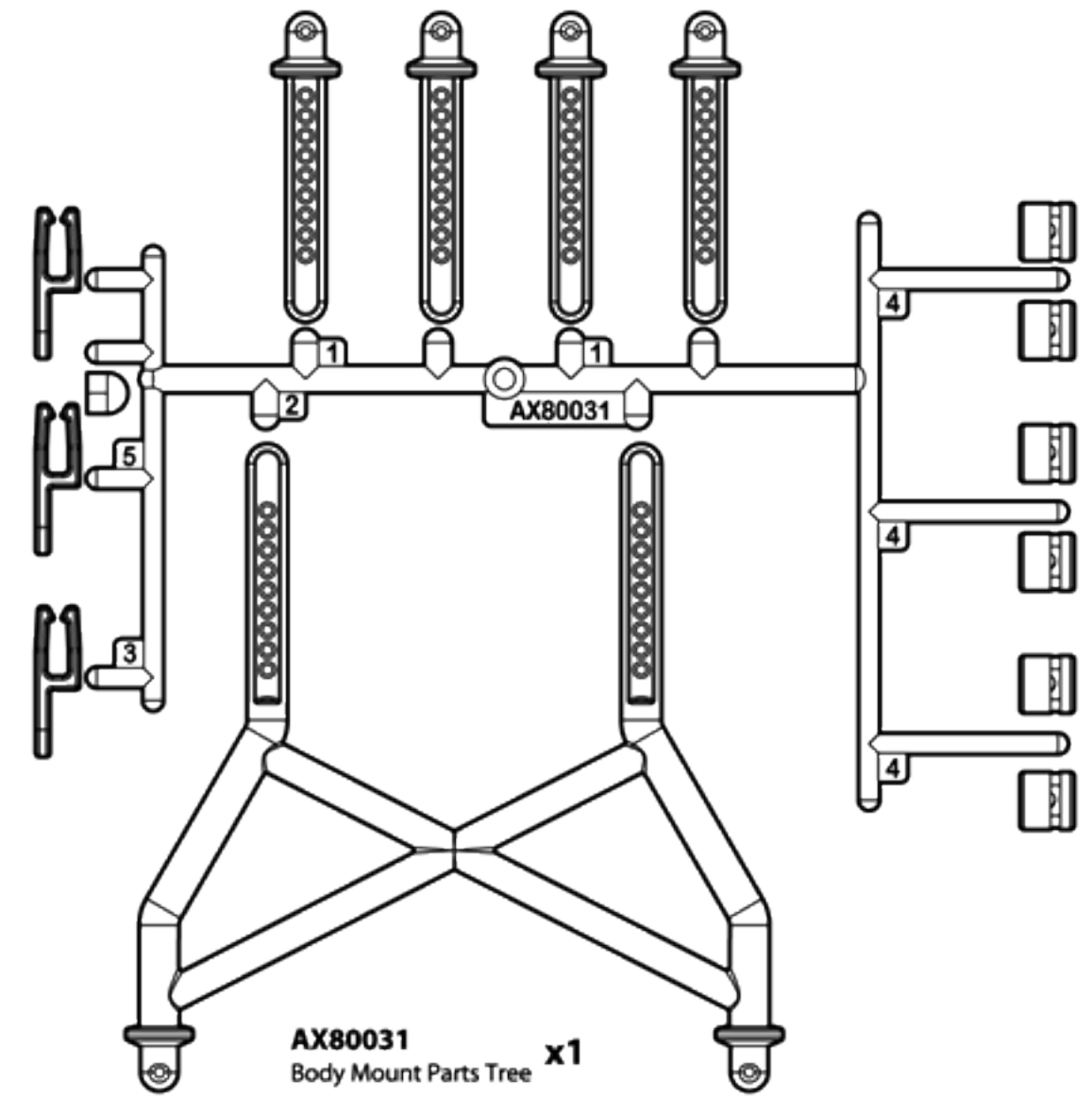
AX80045B
LED Light Holder Set **x2**



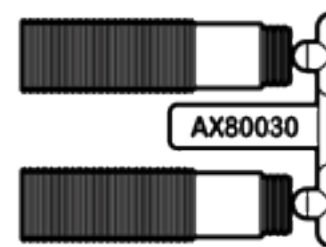
AX80027
SCX10 Battery Tray Holder **x1**



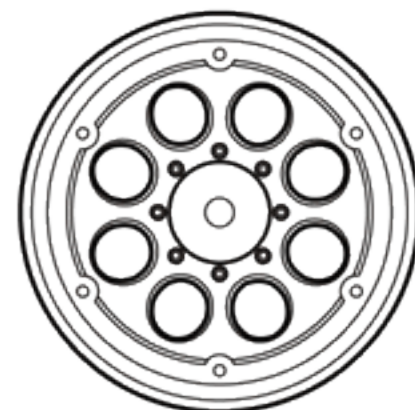
AX80029
Shock Cap Parts Tree **x4**



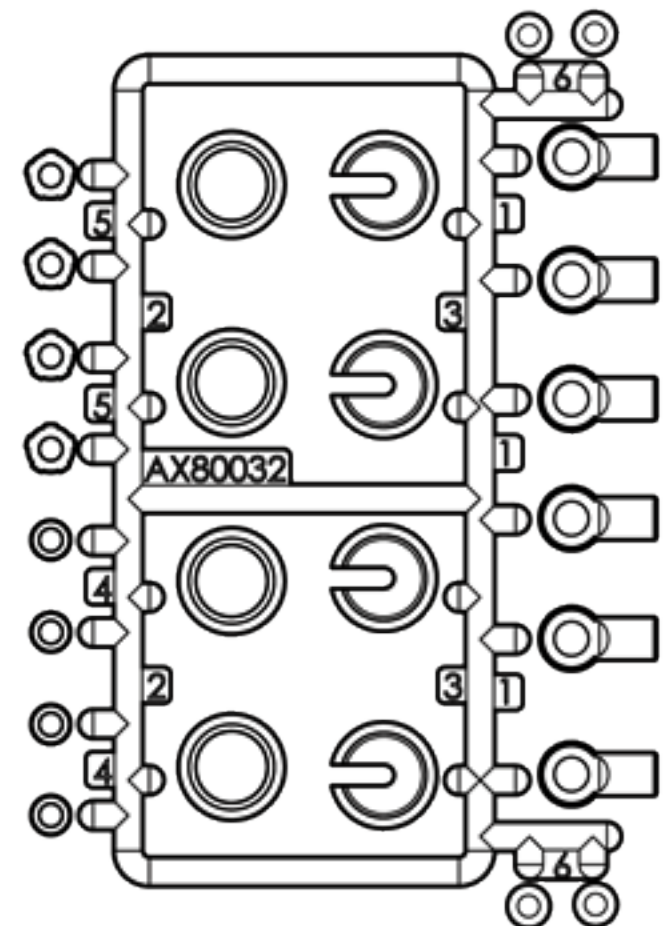
AX80031
Body Mount Parts Tree **x1**



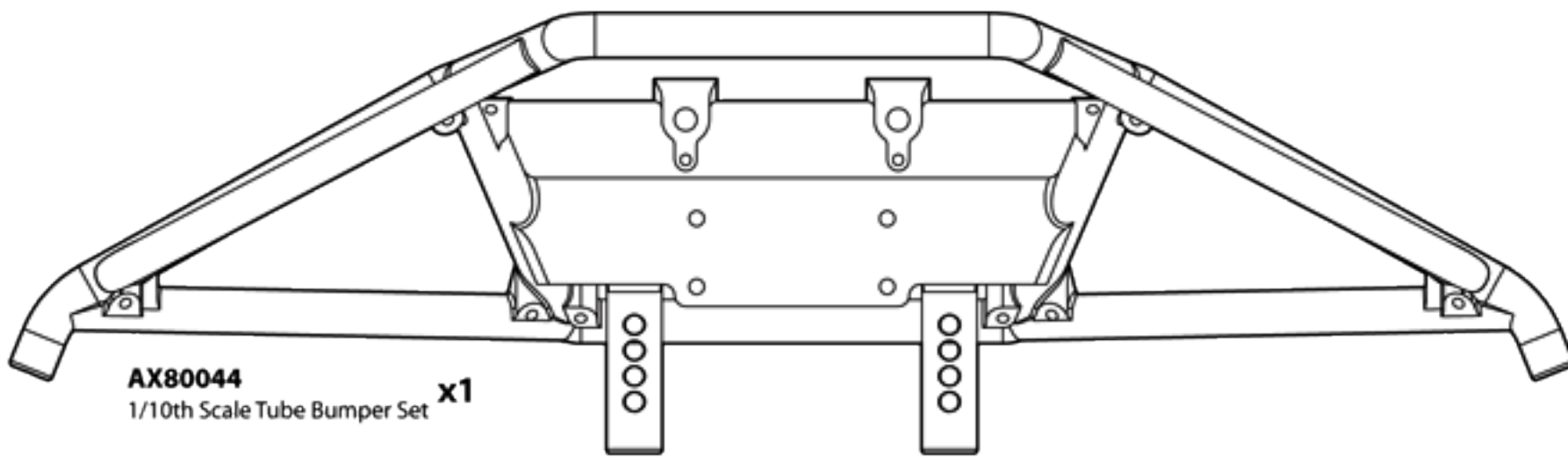
AX80030
61-90 Shock Body Set **x2**



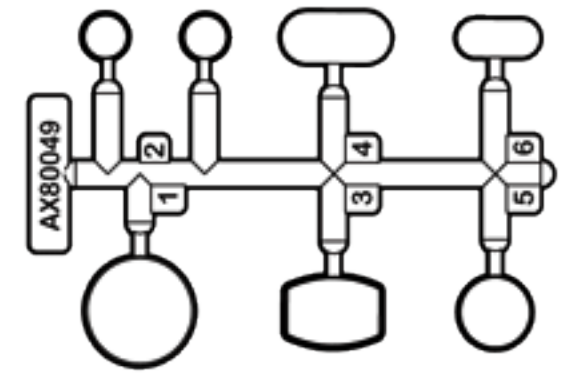
AX8088
1.9 8 Hole Beadlocks (Satin Chrome) **x5**



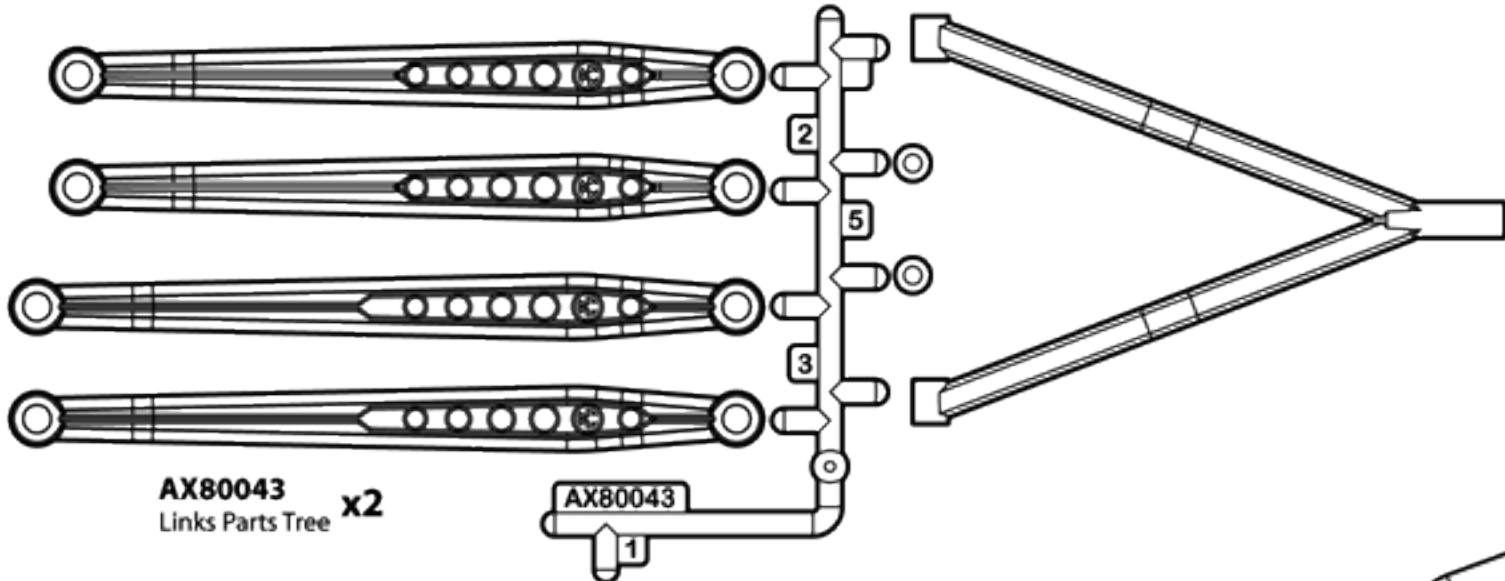
AX80032
Shock Parts **x1**



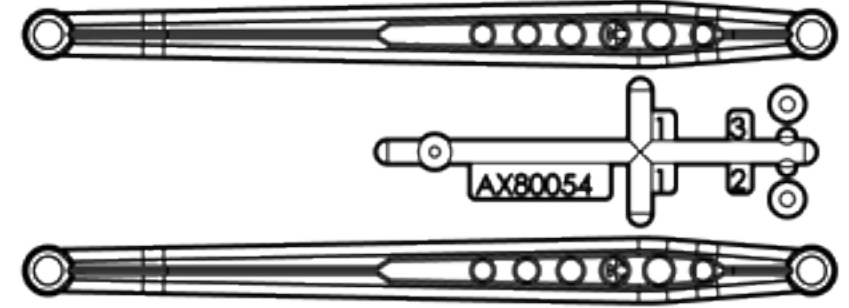
AX80044
1/10th Scale Tube Bumper Set **x1**



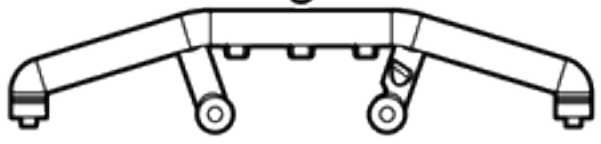
AX80049
LED Lens Set - Clear **x2**



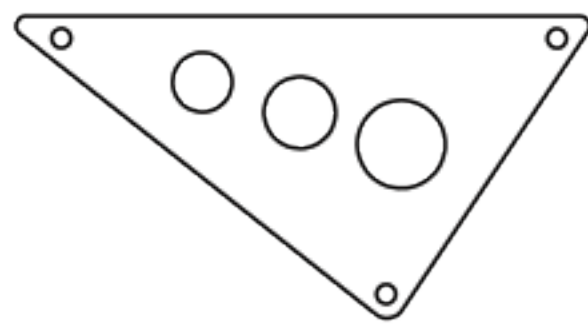
AX80043
Links Parts Tree **x2**



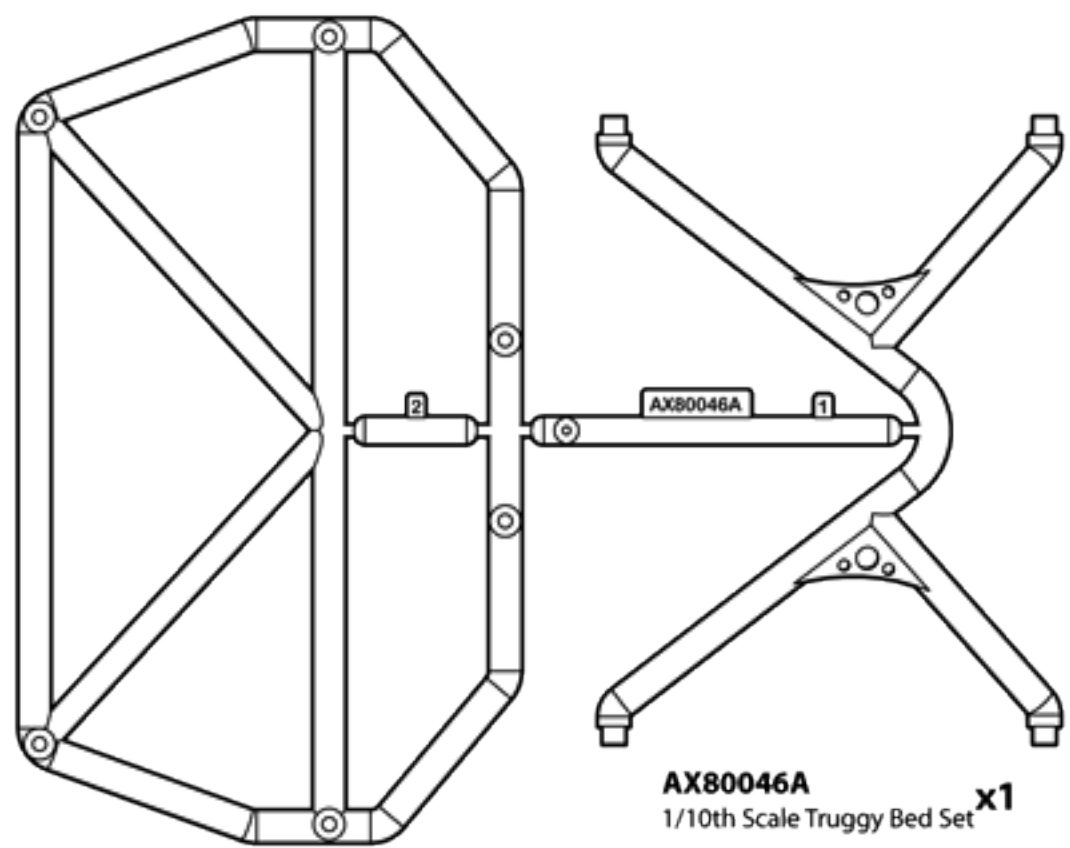
AX80054
SCX10 RTR Links Parts Tree (130mm) **x1**



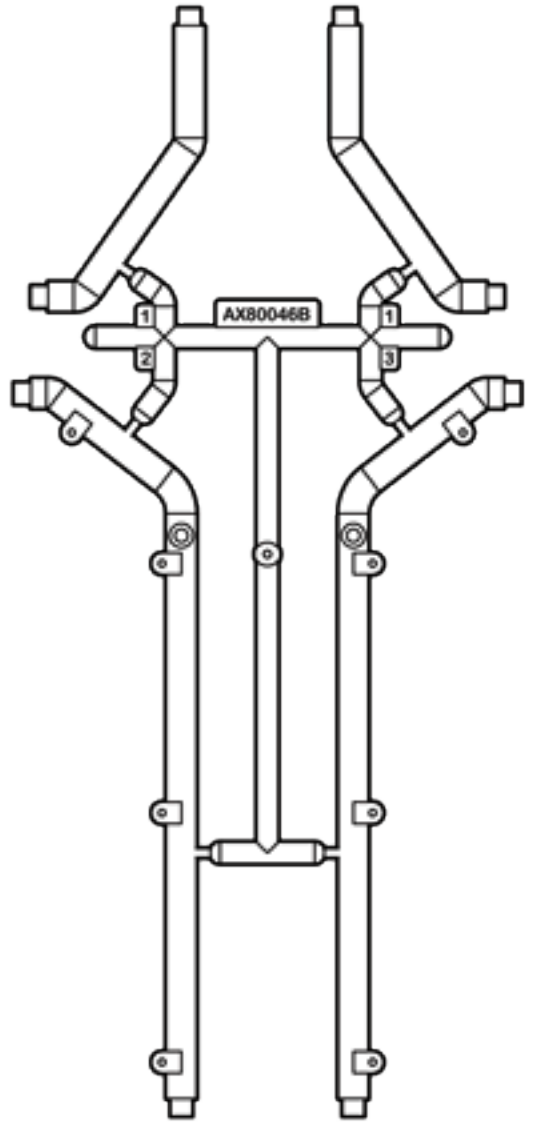
AX30530
Front Skid Plate (Tube Style Bumper) **x1**



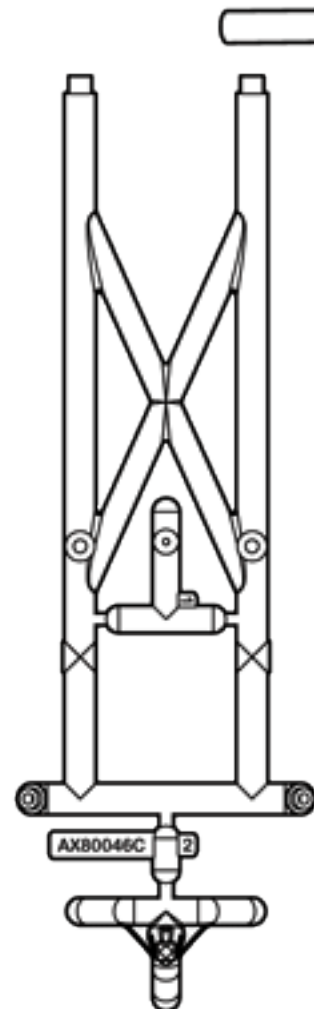
AX30531
Left/Right Skid Plate (Tube Style Bumper) **x2**



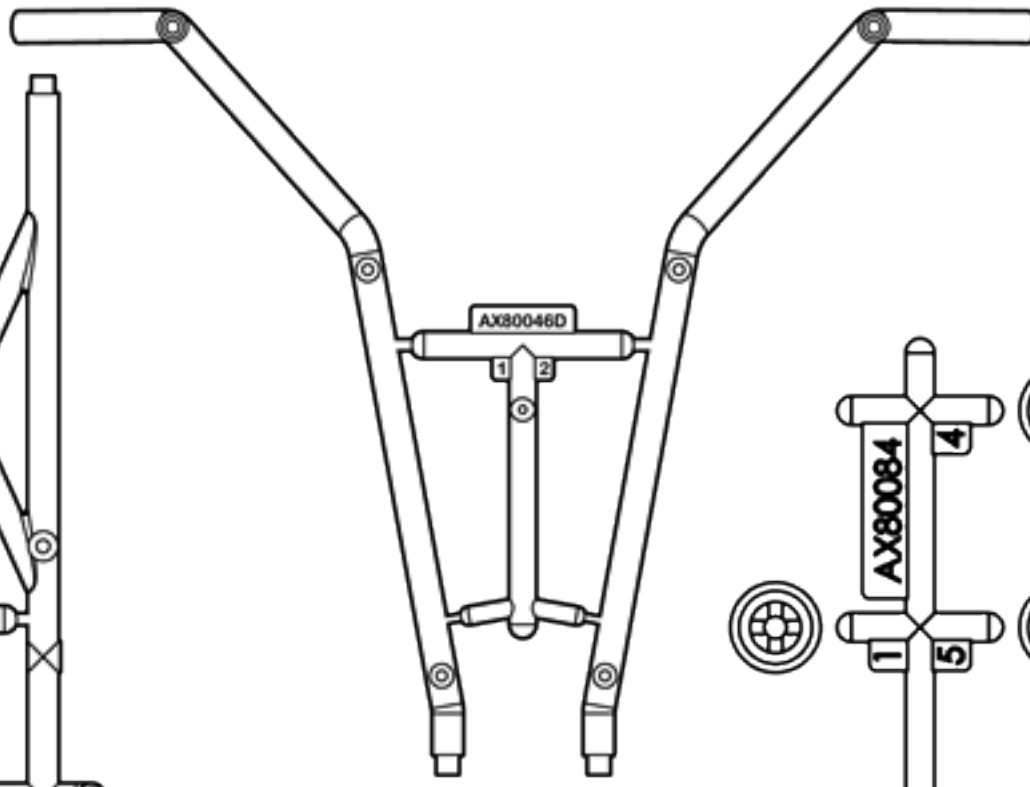
AX80046A
1/10th Scale Truggy Bed Set **x1**



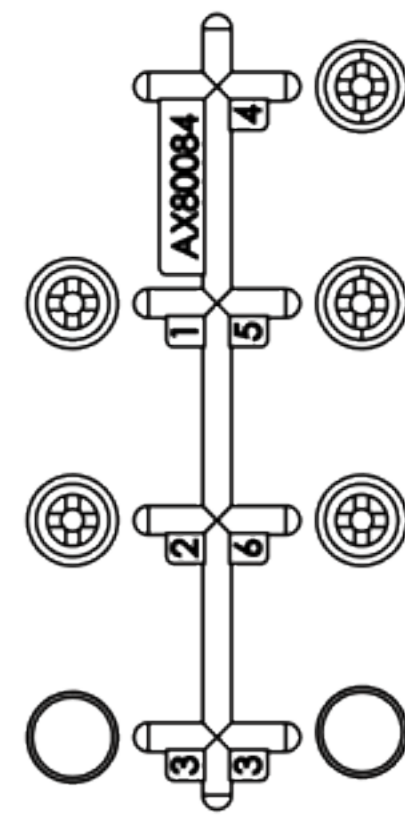
AX80046B
1/10th Scale Truggy Bed Set **x1**



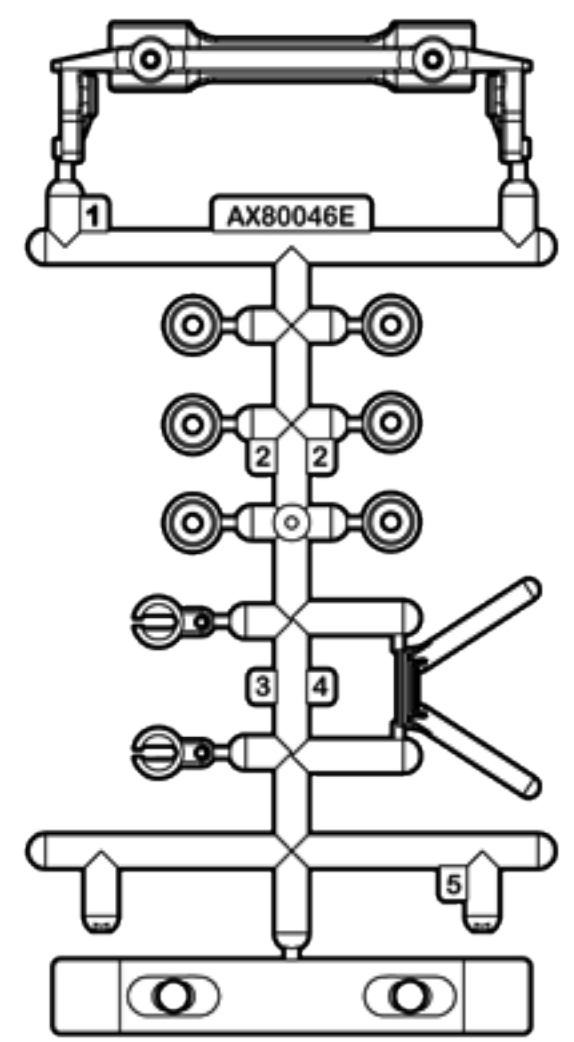
AX80046C
1/10th Scale Truggy Bed Set **x1**



AX80046D
1/10th Scale Truggy Bed Set **x1**



AX80084
UV Joint Driveshafts **x1**



AX80046E
1/10th Scale Truggy Bed Set **x1**

DESERT RUNNER
CRAWLER
TRAIL RUNNER
ROCK RACER
MUD BOGGER

TOUGH TRUCK
FORMULA OFF-ROAD
TIERRA DEL SOL
MUDDY MOTORPARK
OVERLAND ADVENTURE
HAMMERS
BAJA
DIRTY SOUTH CRAWLIN'
SAFARI
SAND DUNE BLAZING
MUD BOGGING
ROCK RACING
OVERLAND EXPEDITIONS
BACKYARD BASHING
DESERT EXPLORATION
MUD
SNOW
SAND
FOREST
DESERT
URBAN

READY-TO-RUN

WRAITH™

1/10th SCALE ELECTRIC 4WD ROCK RACER

ANY CATEGORY, EVERY STYLE, ALL TERRAIN.
THE AXIAL WRAITH™ IS THE MOST VERSATILE PLATFORM; MAKING IT FUN WHEREVER YOU GO.



See the Wraith™
in action!



OFF ROAD

MOUNTAINOUS

ROCKY

DESERT

DO ANYTHING,
GO ANYWHERE.™



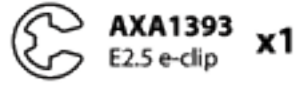
www.axialracing.com



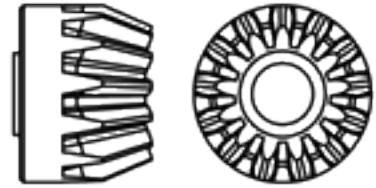
AX30408
Input Shaft 5x28mm **x1**



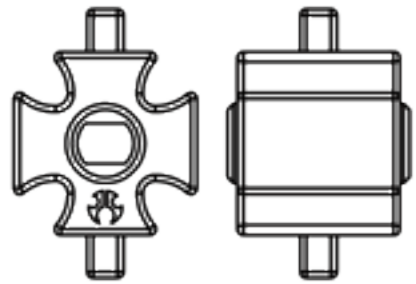
AX30163
Pin 2x10mm **x1**



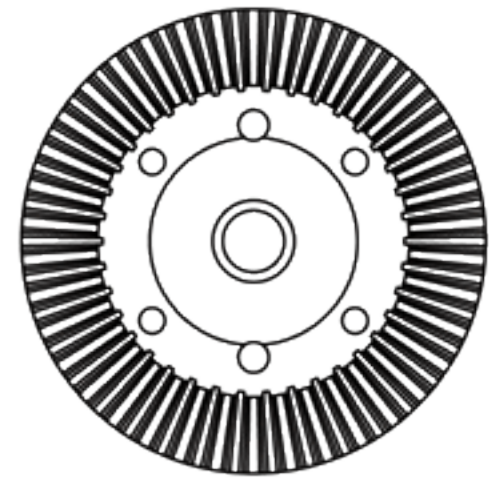
AXA1393
E2.5 e-clip **x1**



AX30393
13T Bevel Gear **x1**



AX30500
Heavy Duty Lovker **x1**



AX30392
38T Bevel Gear **x1**



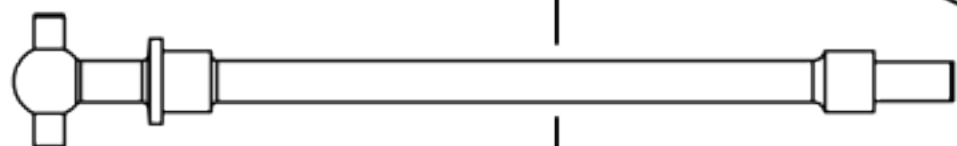
AXA015
M2x10mm **x4**



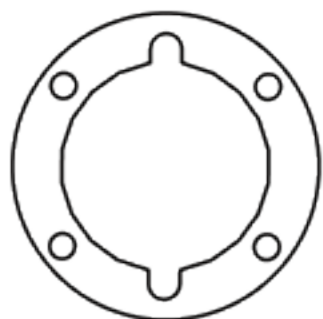
AXA1230
Bearing 10x15x4mm **x2**



AXA1221
Earing 5x11x4mm **x2**

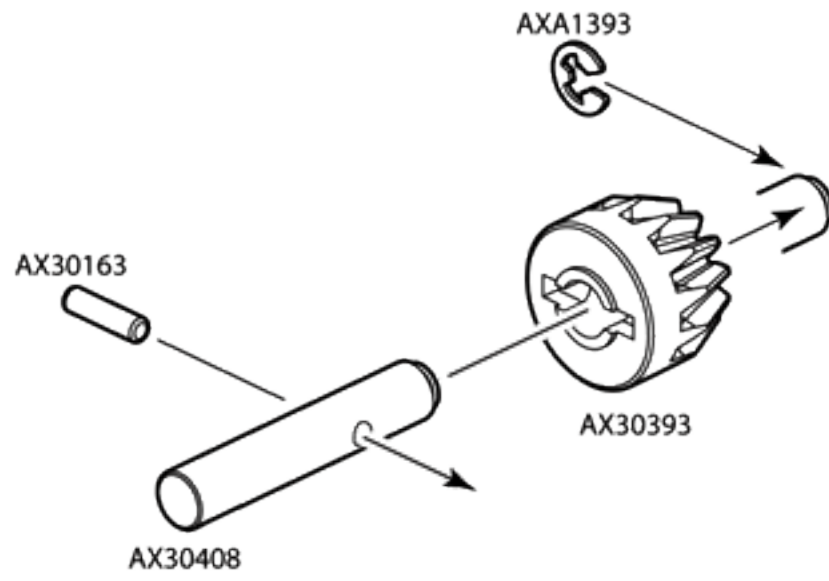


AX30420
Solid Axle Dogbone 6x74mm **x2**



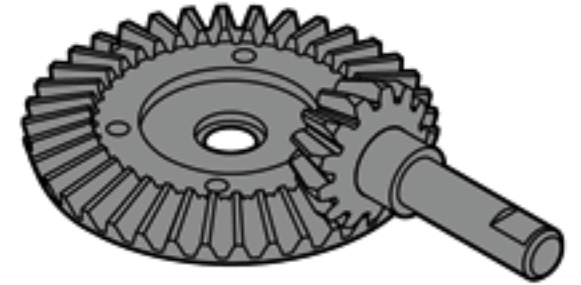
AX30385
Diff Gasket 16x25x0.5mm **x1**

1

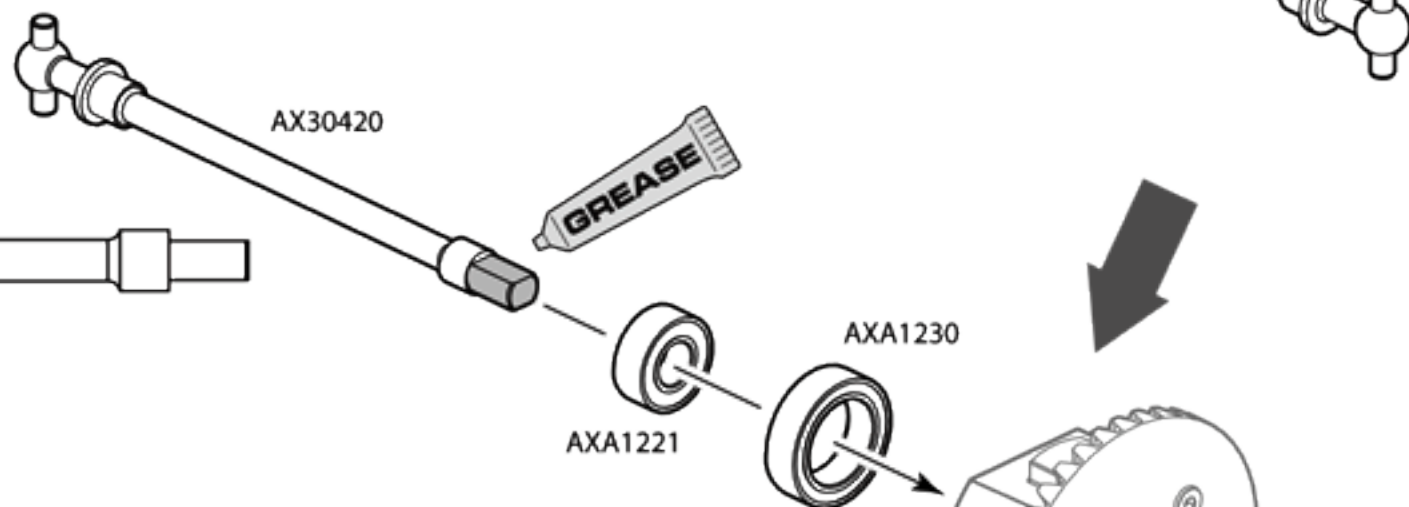
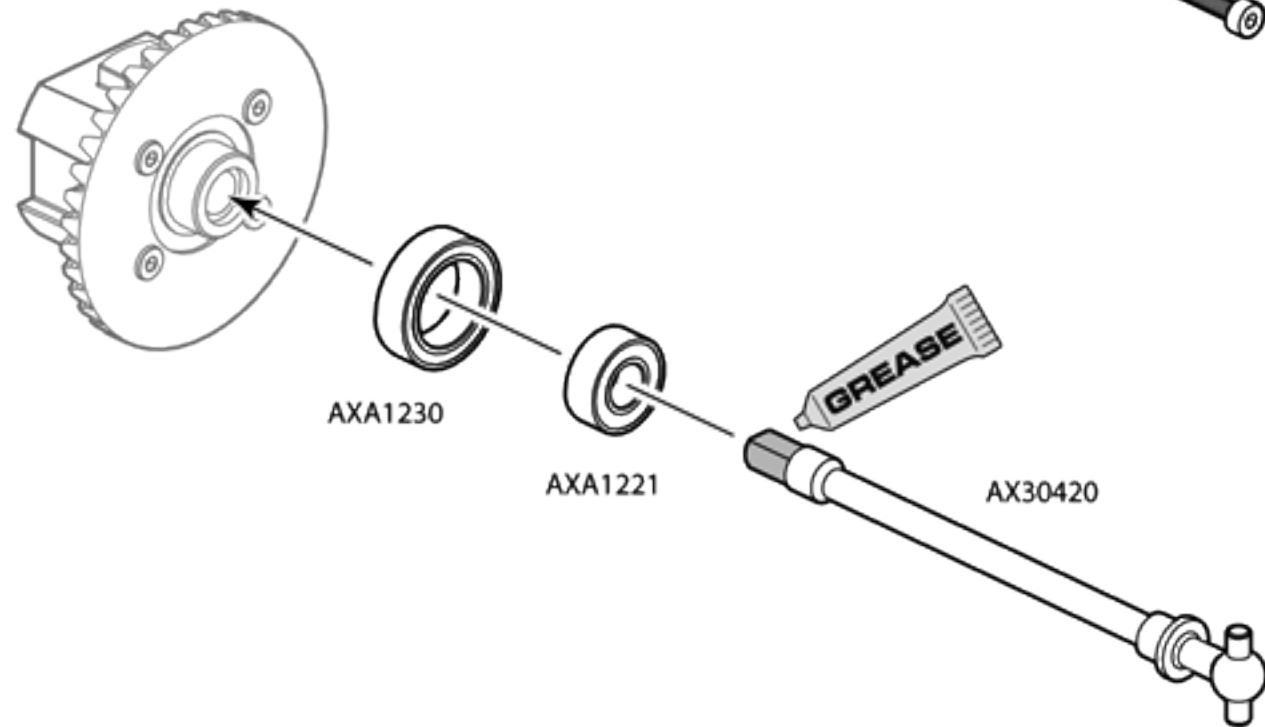
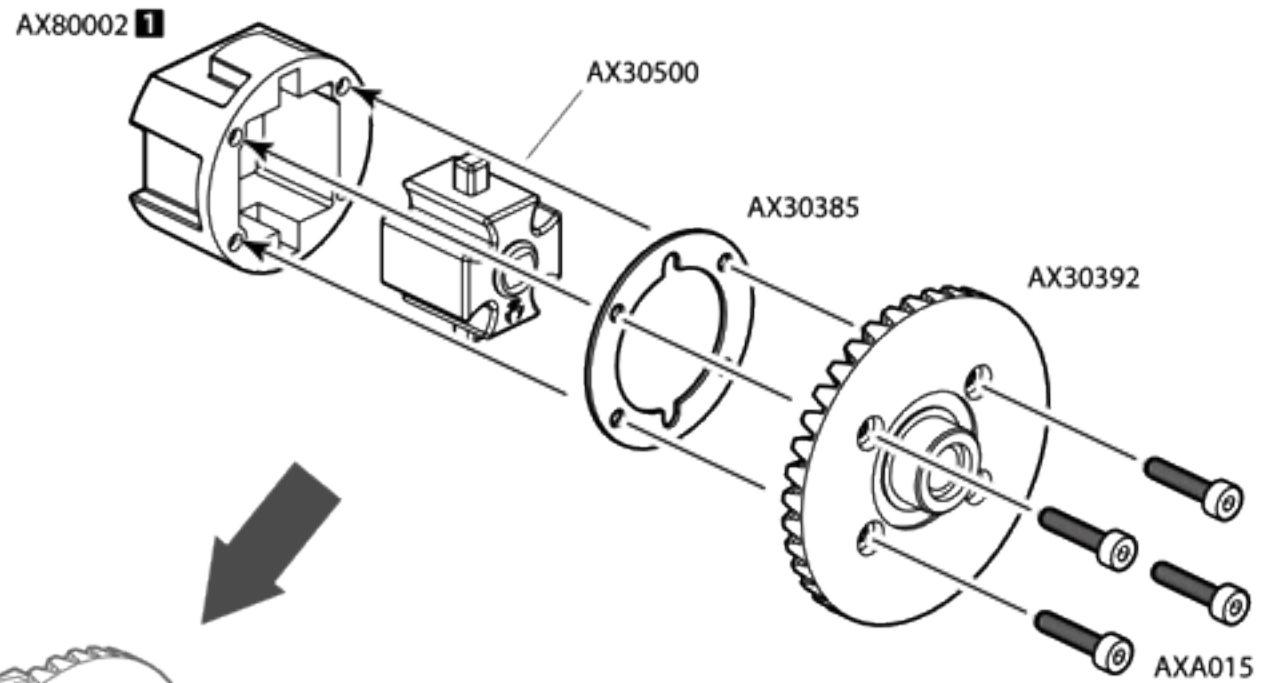


Option Parts

AX30395
Heavy Duty Bevel Gear Set



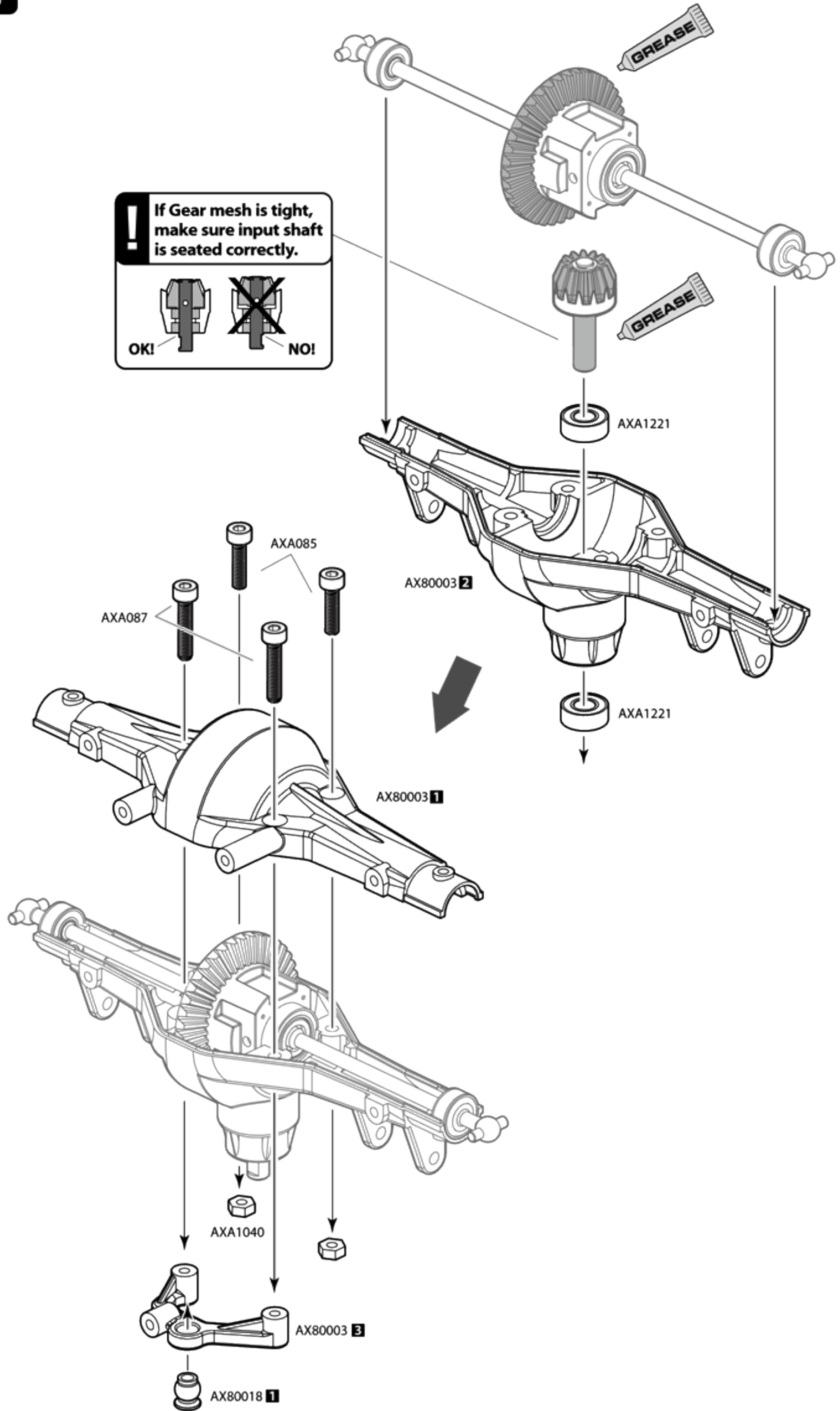
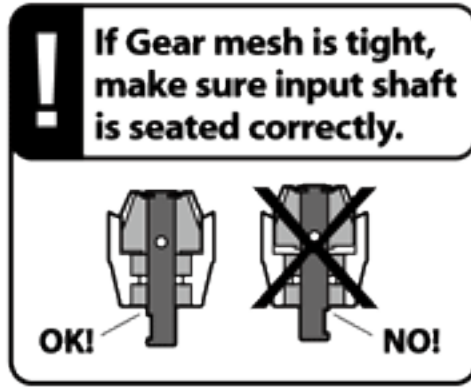
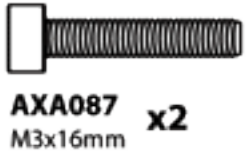
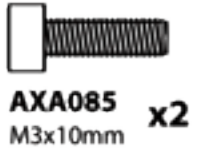
2



Option Parts

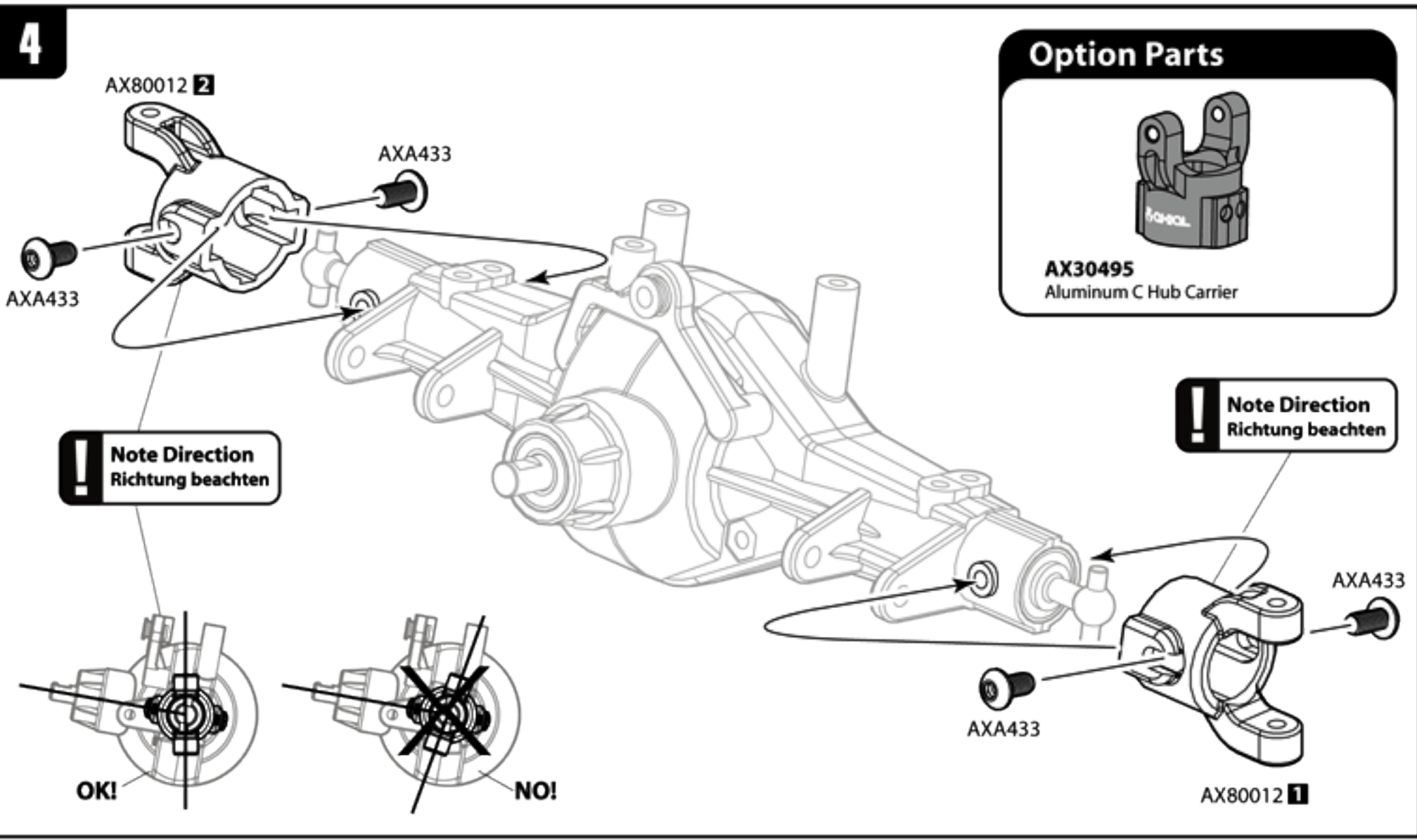


AX30464
AX10 Scorpion Universal Joint





AXA433
M3x6mm **x4**



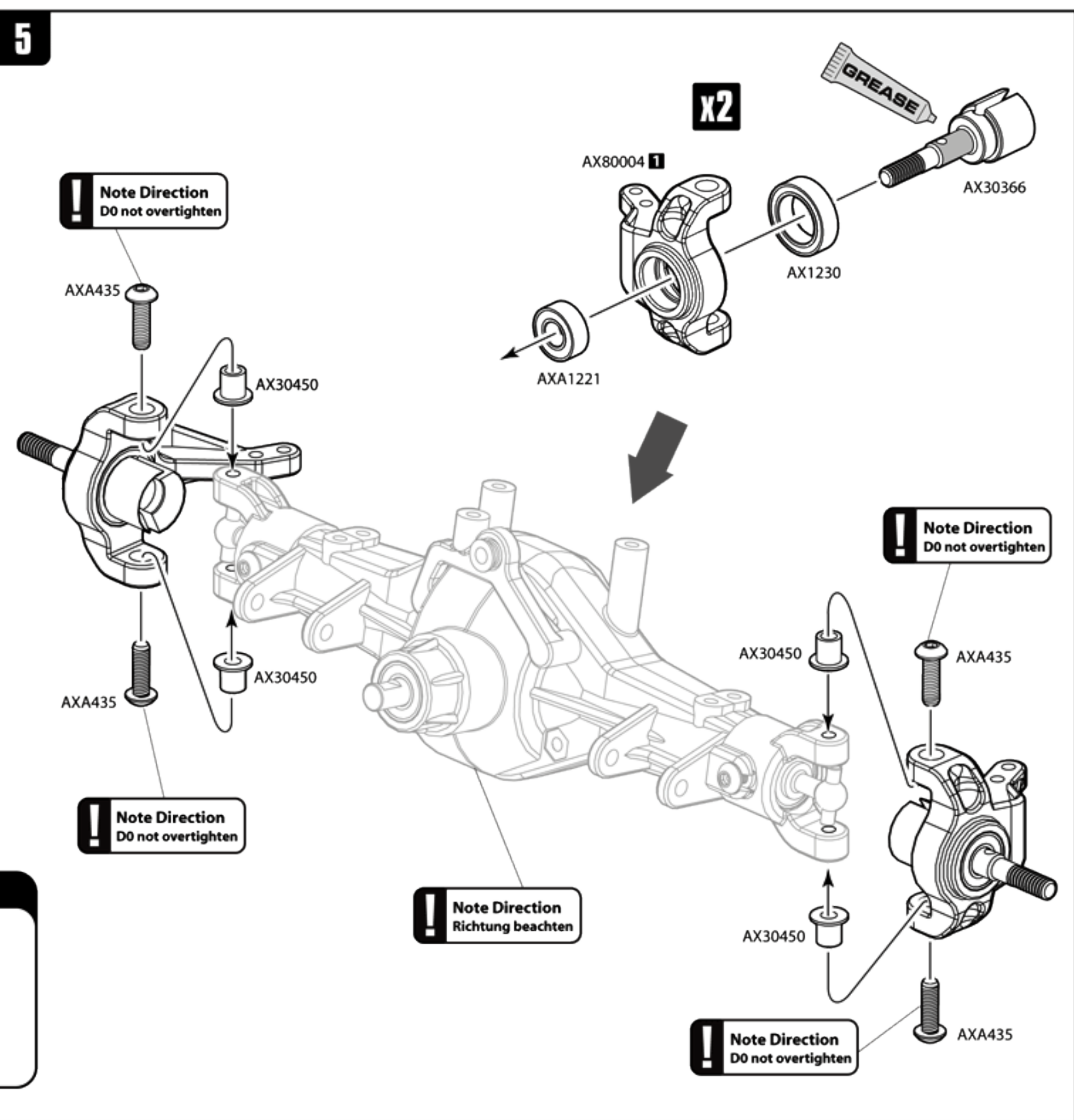
AX30450
Flange Pipe 3x4.5x5.5 **x4**

AXA435
M3x10mm **x4**

AXA1221
Bearing 5x11x4mm **x2**

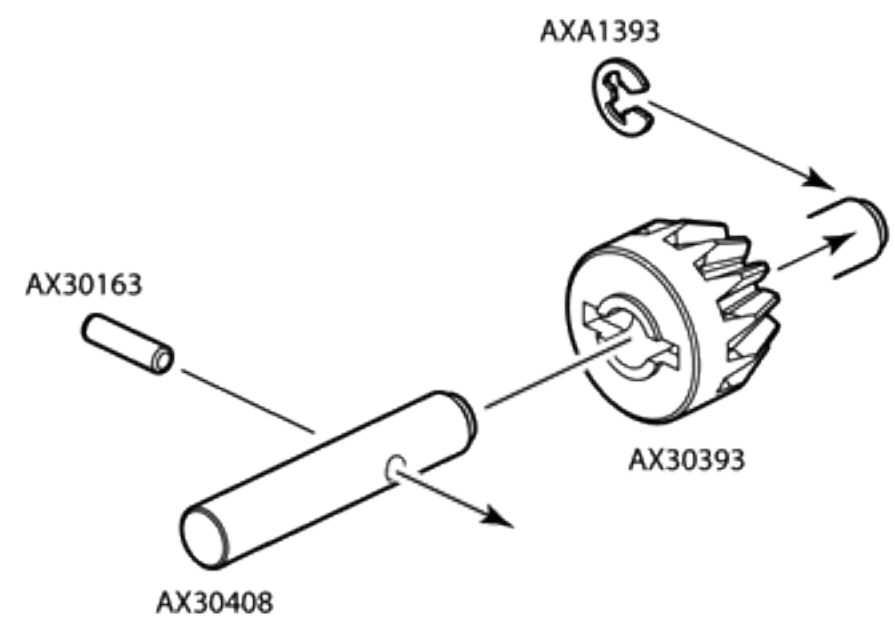
AXA1230
Bearing 10x15x4mm **x2**

AX30366
Axle 5x35mm **x2**



6

- AX30408**
Input Shaft 5x28mm **x1**
- AX30163**
IPin 2x10mm **x1**
- AXA1393**
E2.5 e-clip **x1**
- AX30393**
13T Bevel Gear **x1**

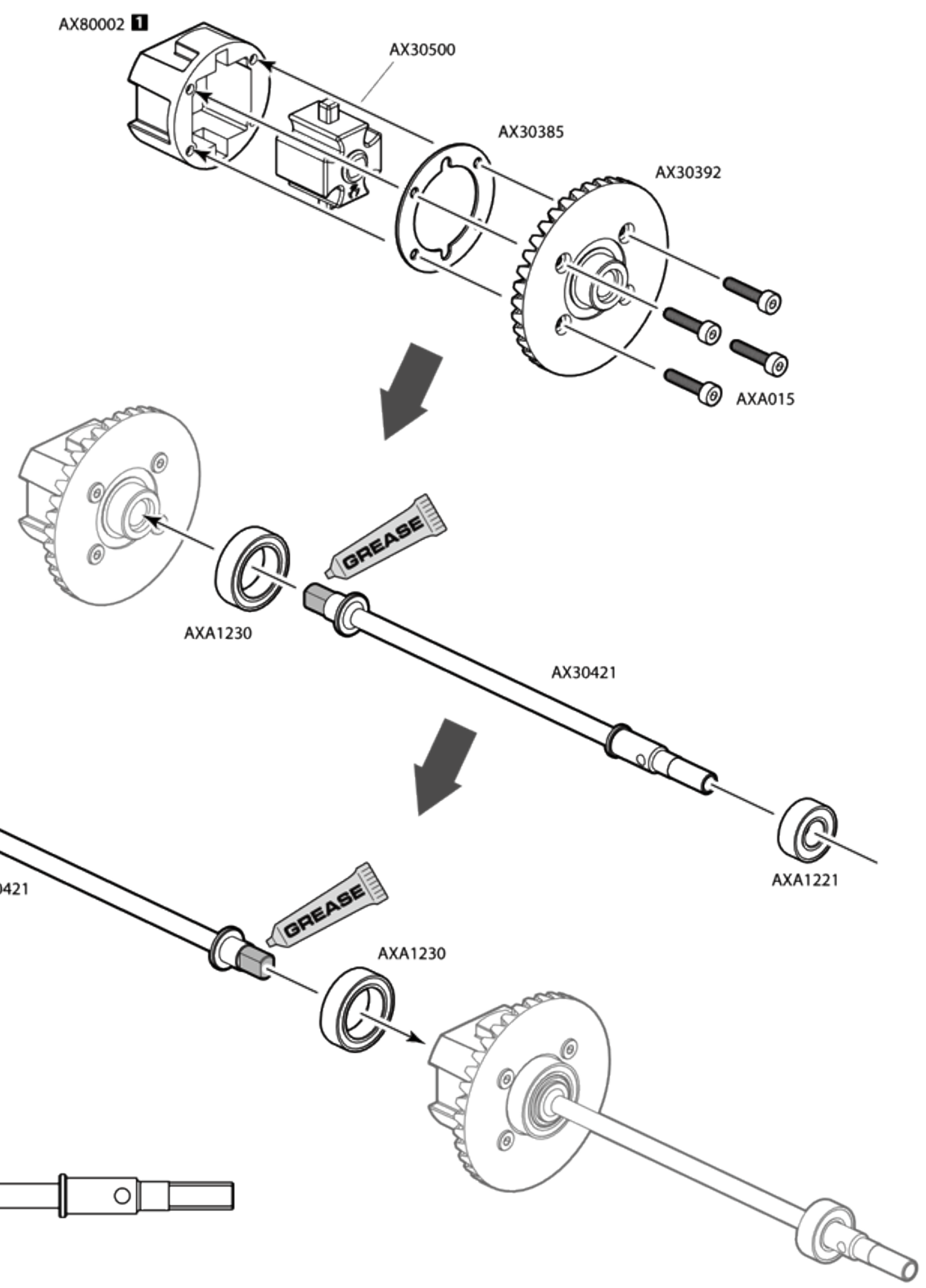


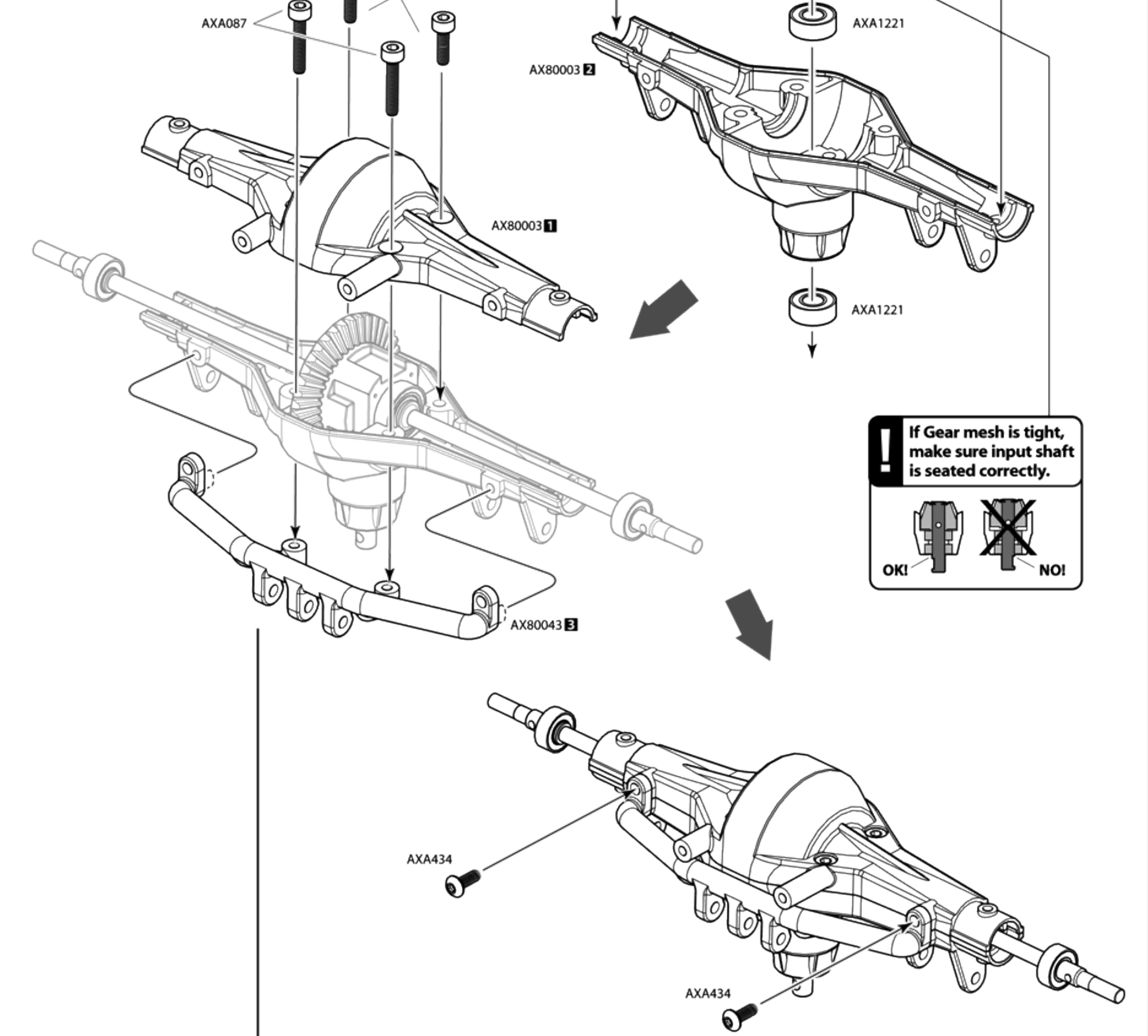
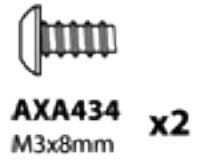
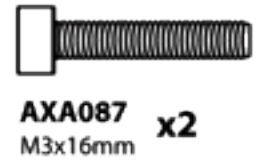
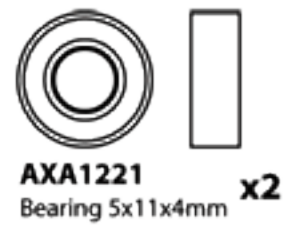
Option Parts

AX30395
Heavy Duty Bevel Gear Set

7

- AX30500**
Heavy Duty Lovker **x1**
- AX30392**
38T Bevel Gear **x1**
- AX30385**
Diff Gasket 16x25x0.5mm **x1**
- AXA015**
M2x10mm **x4**
- AXA1230**
Bearing 10x15x4mm **x2**
- AXA1221**
Bearing 5x11x4mm **x2**
- AX30421**
Solid Axle Dogbone 6x104.5mm **x2**



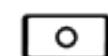


! If Gear mesh is tight, make sure input shaft is seated correctly.

OK! NO!



AXA113
M3x6mm Hex Socket Button Head **x4**



AX30463
Universal Joint Axle Pin holder **x4**



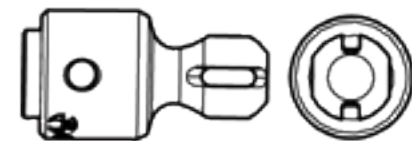
AX30166
Pin 1.5x11mm **x4**



AXA144
M3x8mm **x4**



AX30784
Drive shaft Coupler **x4**



AX30785
Drive shaft Output **x4**

Option Parts



AX30115
10mm Aluminum Preload Collar

AXA1392 **x8**
E2 e-clip

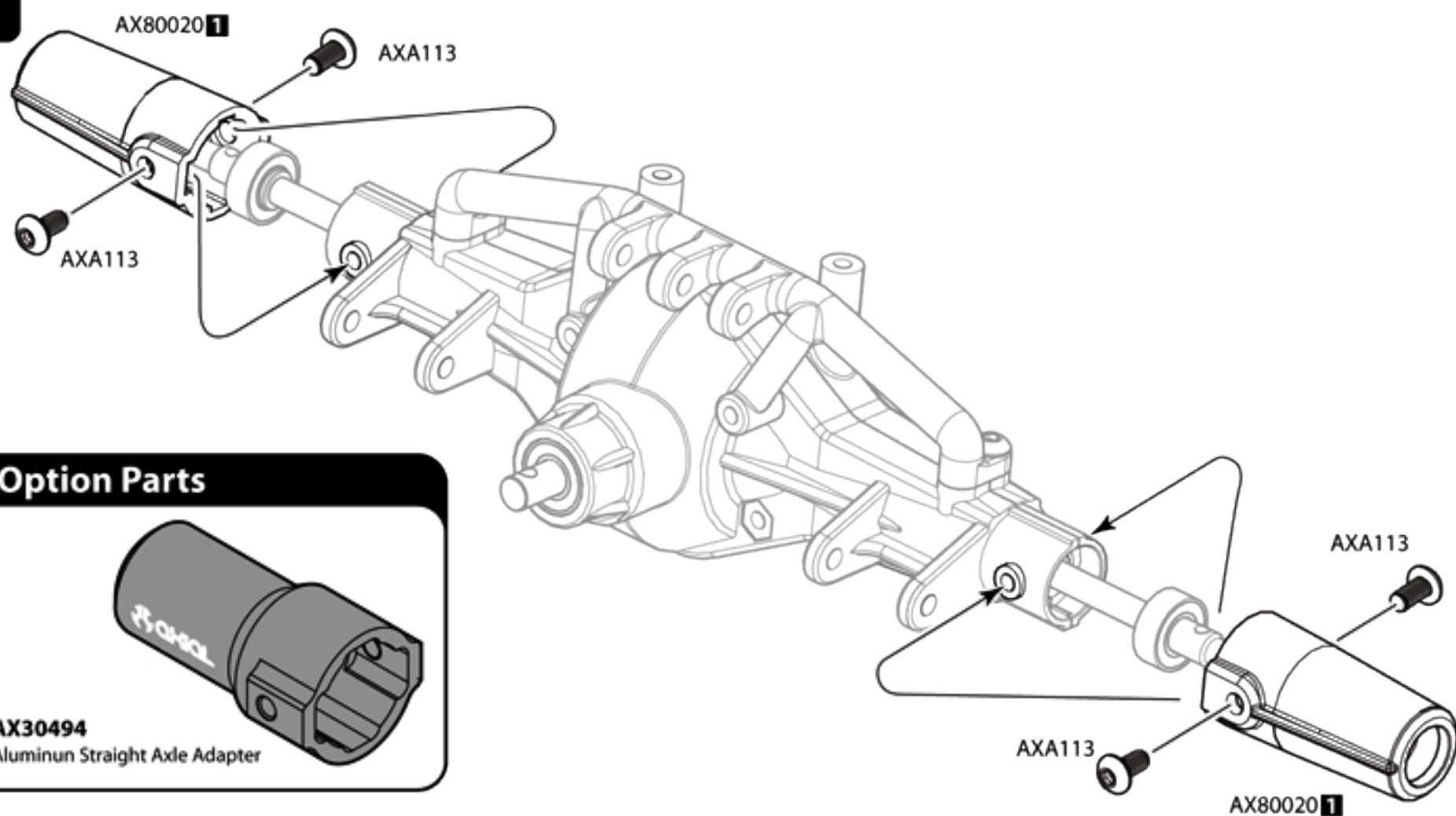
AXA1179 **x8**
O-Ring 2.5x1.5mm

AXA1358 **x4**
Shock Damper 3x7x8

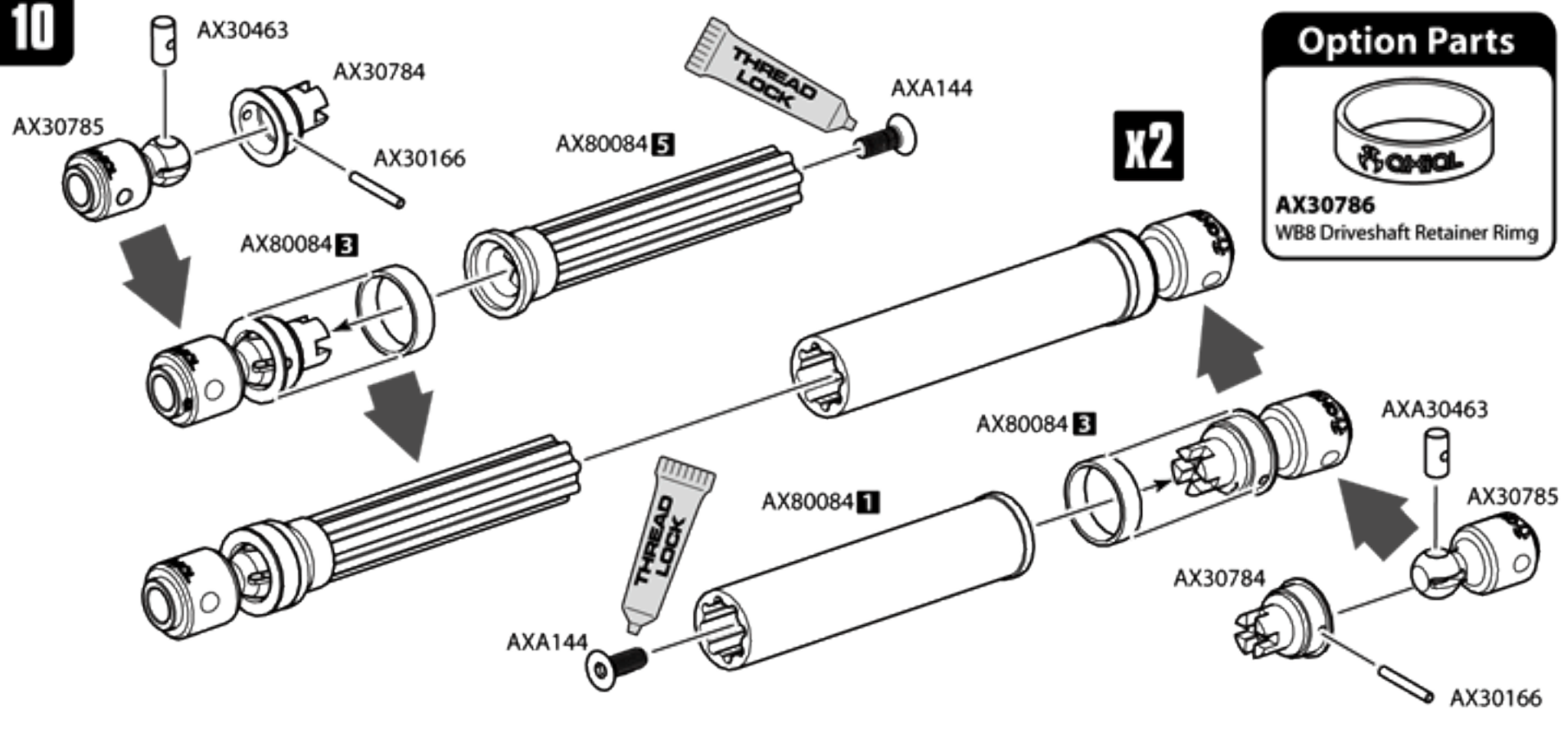
AX30146 **x4**
Shock Shaft 3x50mm



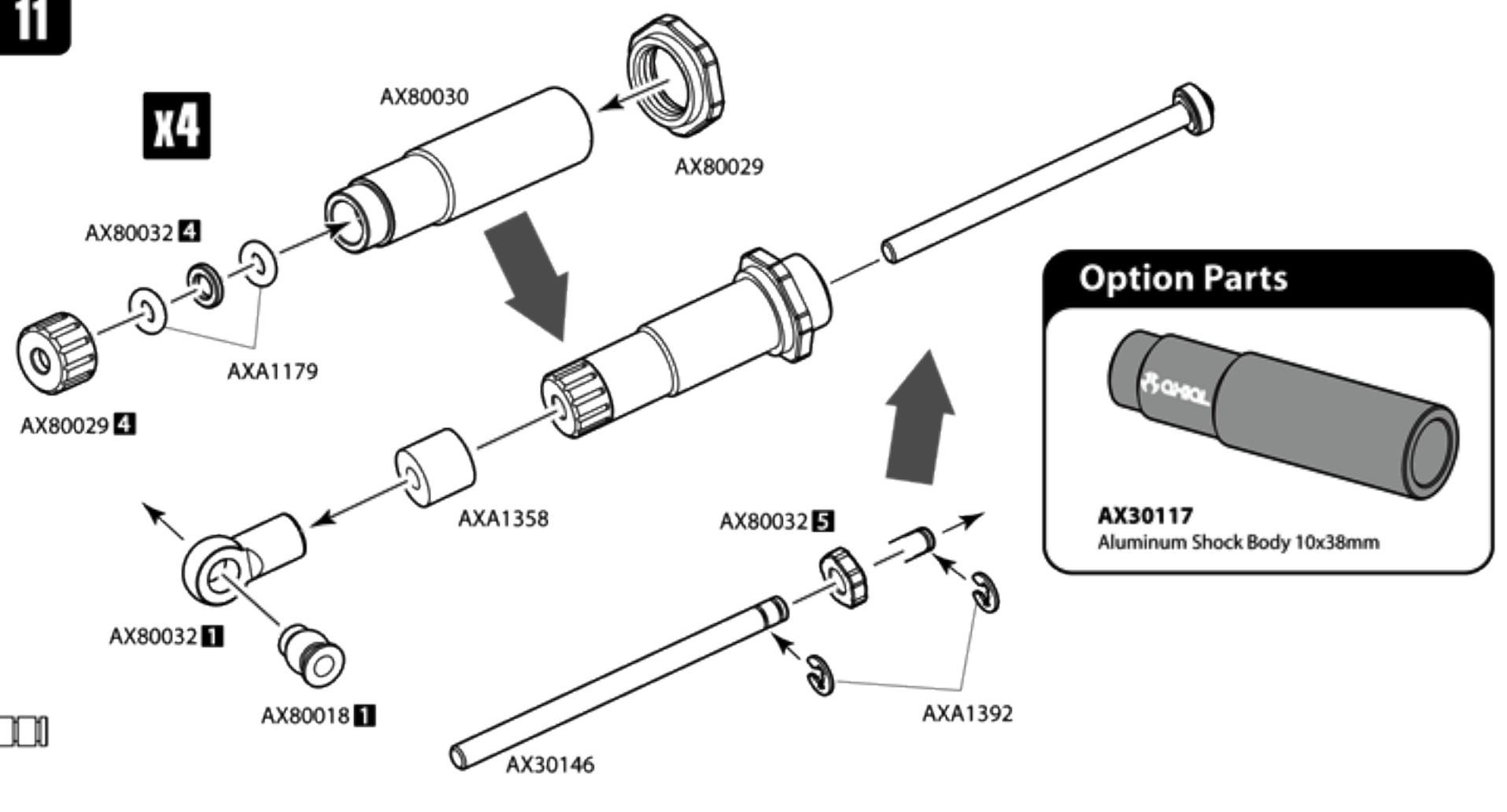
9

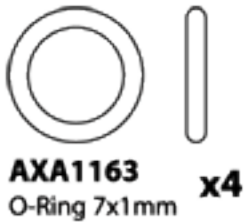


10



11





AXA1163 x4
O-Ring 7x1mm

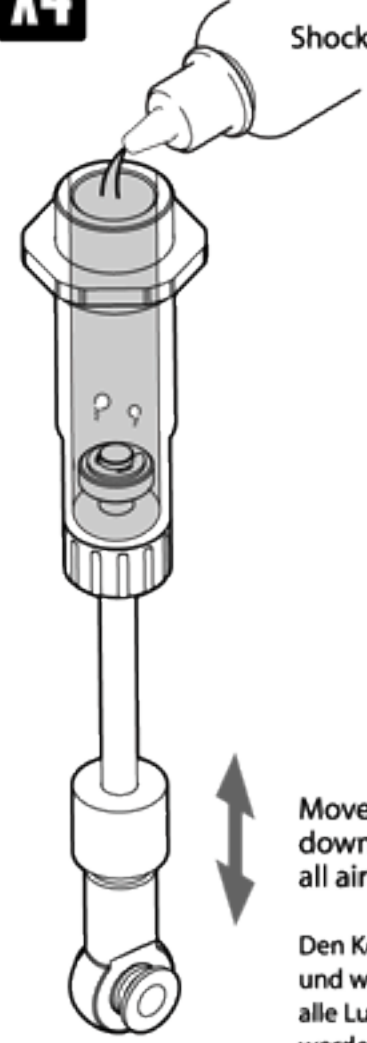


AXA013 x4
M2x6mm

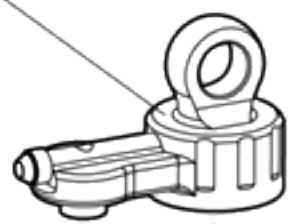
12

! Make sure O-ring is fully seated inside plastic cap.

x4



Move the shaft up and down slowly to remove all air bubbles.
Den Kolben langsam senken und wieder anheben, damit alle Luftblasen entfernt werden.



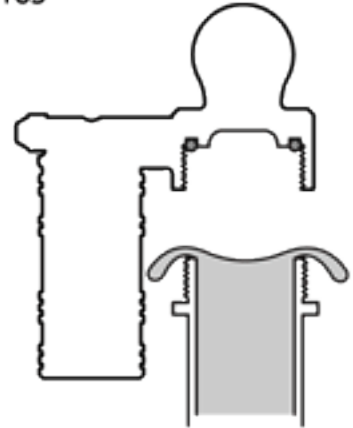
AX80029 1



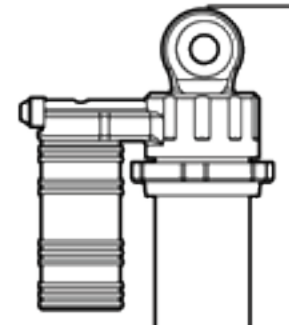
AX80029 2

AXA013

AXA1163



Wipe off excess oil with a rag
Überschuss mit einem Tuch entfernen.



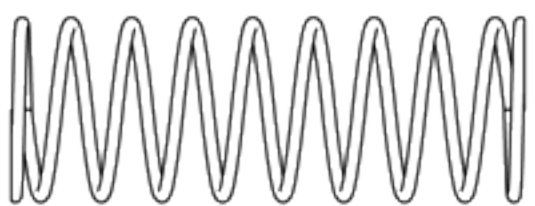
72.5mm

Option Parts

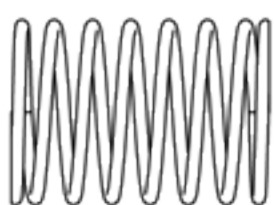


AX30114
Aluminum Shock Reservoir-SCX10

13



AX30207 x4
Spring 14.5x40mm

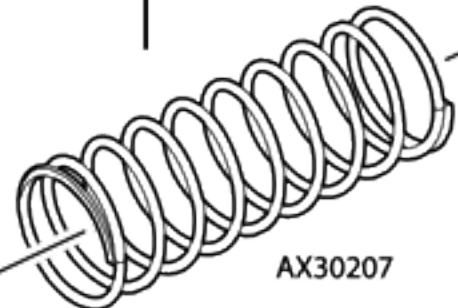


AX30200 x4
Spring 14.5x20mm

x4



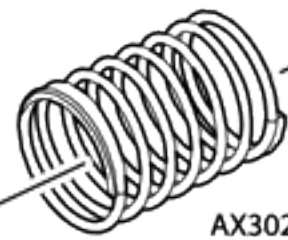
AX80032 3



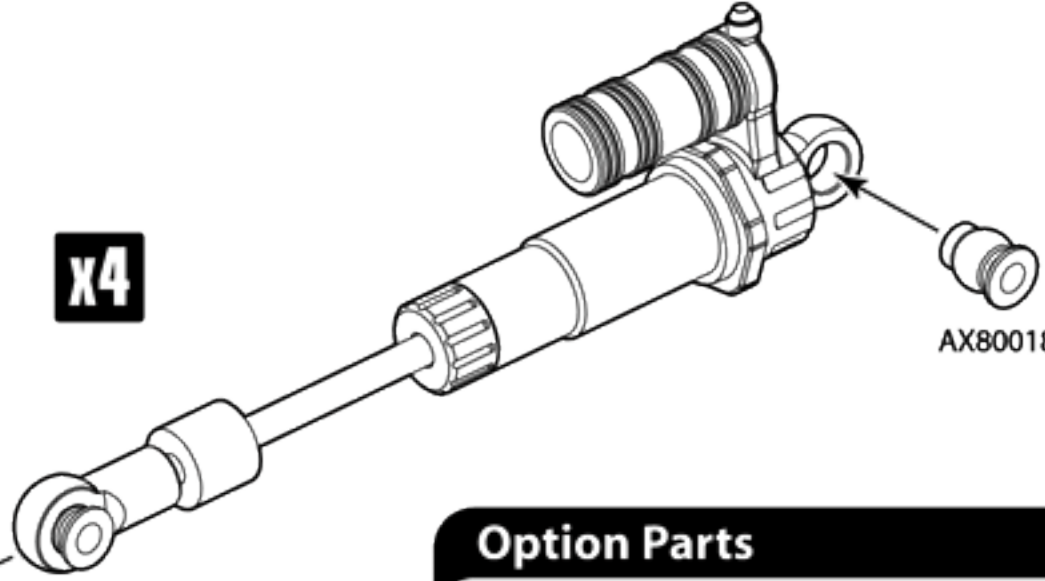
AX30207



AX80032 2



AX30200



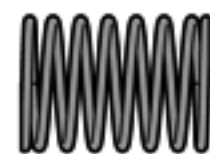
AX80018 1

Option Parts



Spring

- AX30205 12.5x40mm 2.7 lbs/in - Super Soft (Red)
- AX30206 12.5x40mm 3.6 lbs/in - Soft (White)
- AX30207 12.5x40mm 4.08 lbs/in - Medium (Green)
- AX30208 12.5x40mm 5.44 lbs/in - Firm (Yellow)
- AX30209 12.5x40mm 6.81 lbs/in - Super Firm (Blue)



Spring

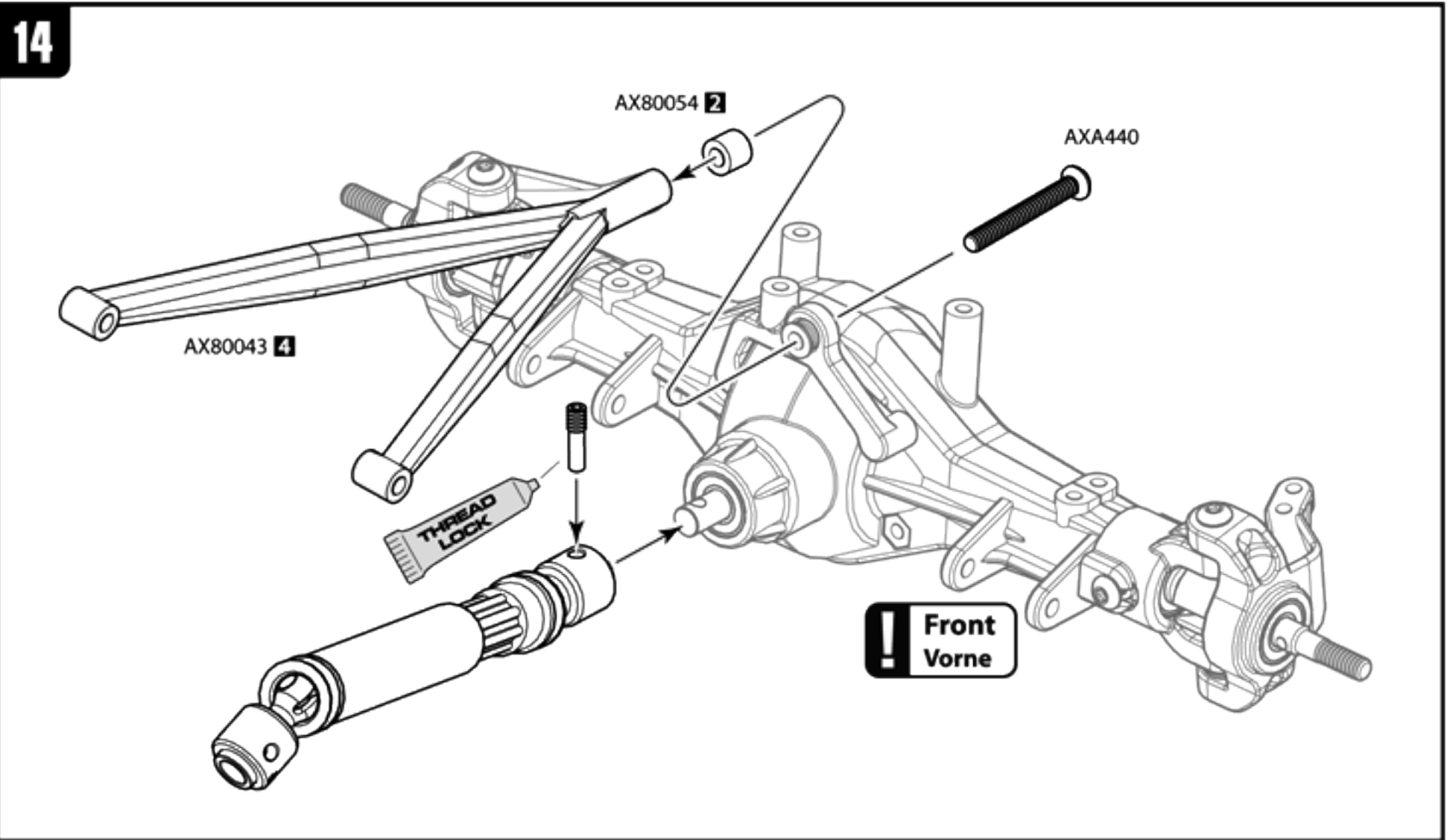
- AX30200 12.5x20mm 3.6 lbs/in - Super Soft (Red)
- AX30201 12.5x20mm 4.32 lbs/in - Soft (White)
- AX30202 12.5x20mm 5.44 lbs/in - Medium (Green)
- AX30203 12.5x20mm 6.53 lbs/in - Firm (Yellow)
- AX30204 12.5x20mm 7.95 lbs/in - Super Firm (Blue)



AXA175
Screw Shaft M3x2.5x11mm **x1**



AXA440 **x1**
M3x25mm



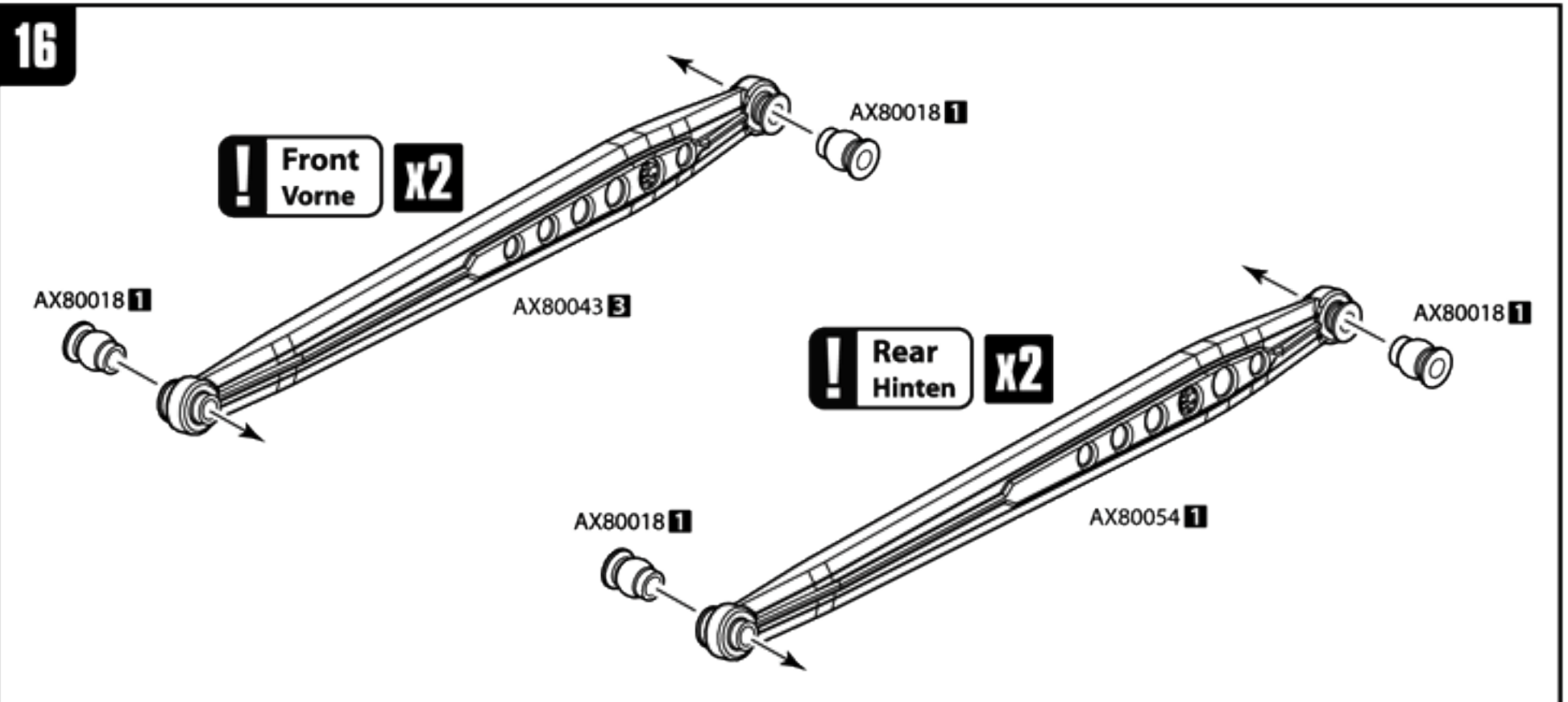
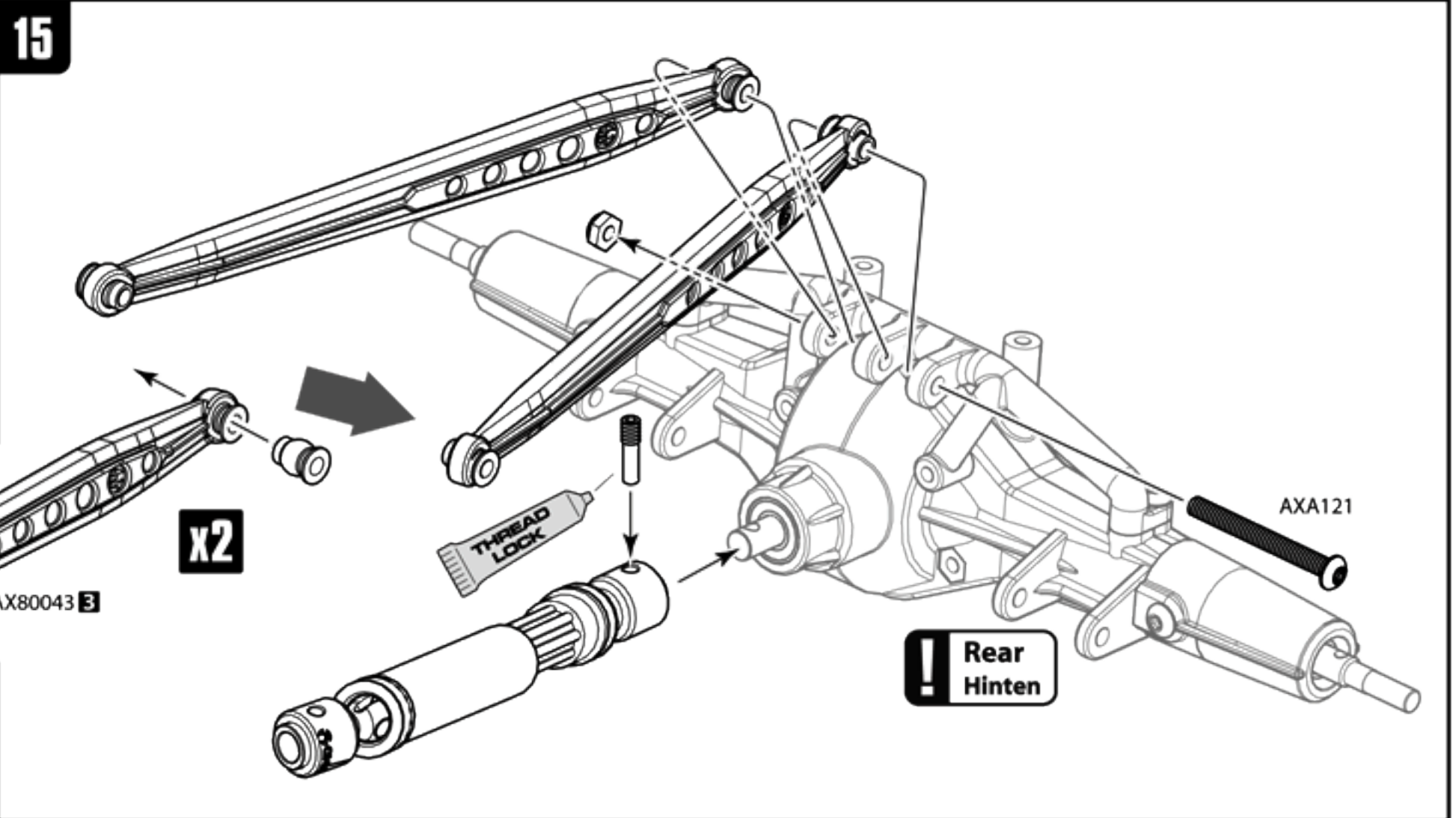
AXA175
Screw Shaft M3x2.5x11mm **x1**



AXA121
M3x30mm Hex SocketButton Head **x1**



AXA1052
M3 Thin Nylon Locking Hex Nu **x1**





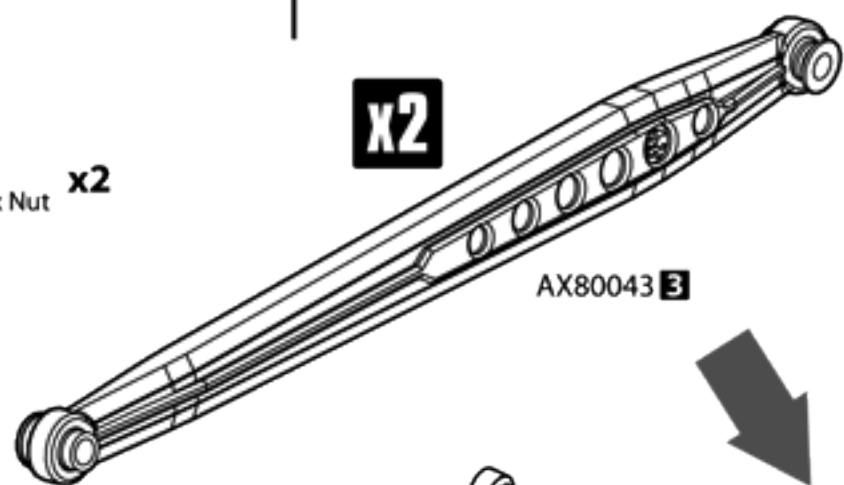
AXA089 x2
M3x25mm



AXA1053 x2
M3 Nylon Locking Hex Nut

17

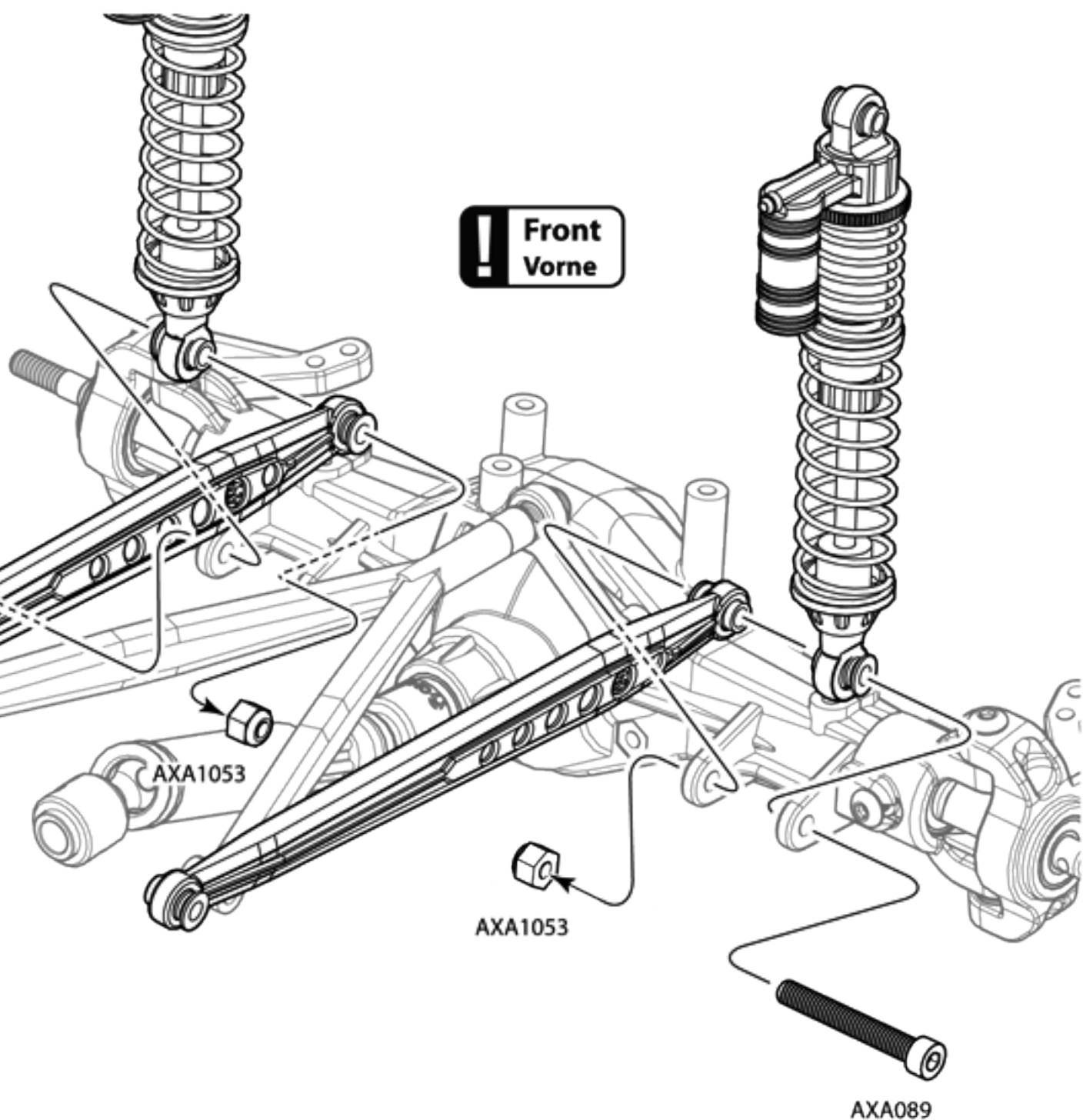
x2



AX80043 E



AXA089



! Front
Vorne

AXA1053

AXA1053

AXA089



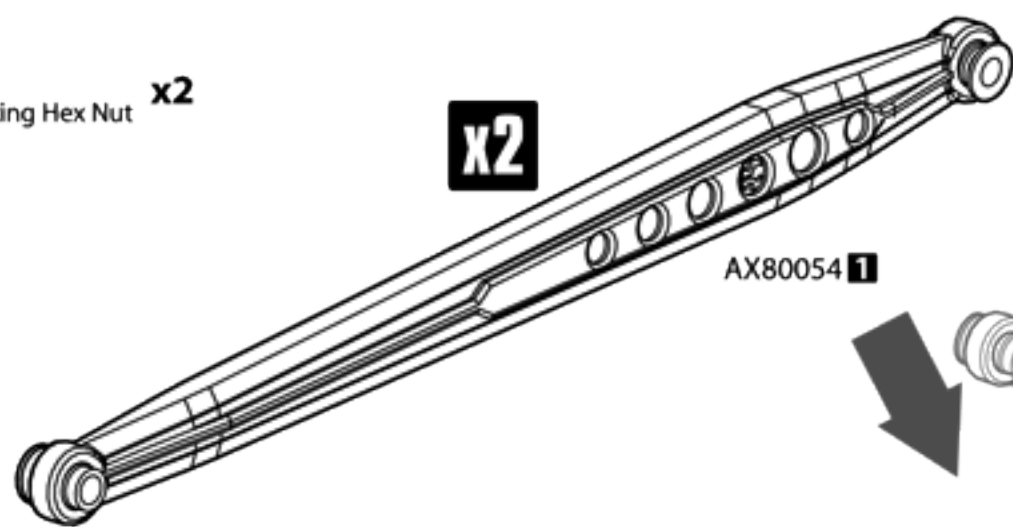
AXA089 x2
M3x25mm



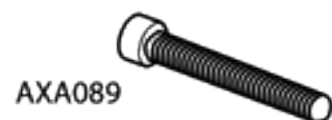
AXA1053 x2
M3 Nylon Locking Hex Nut

18

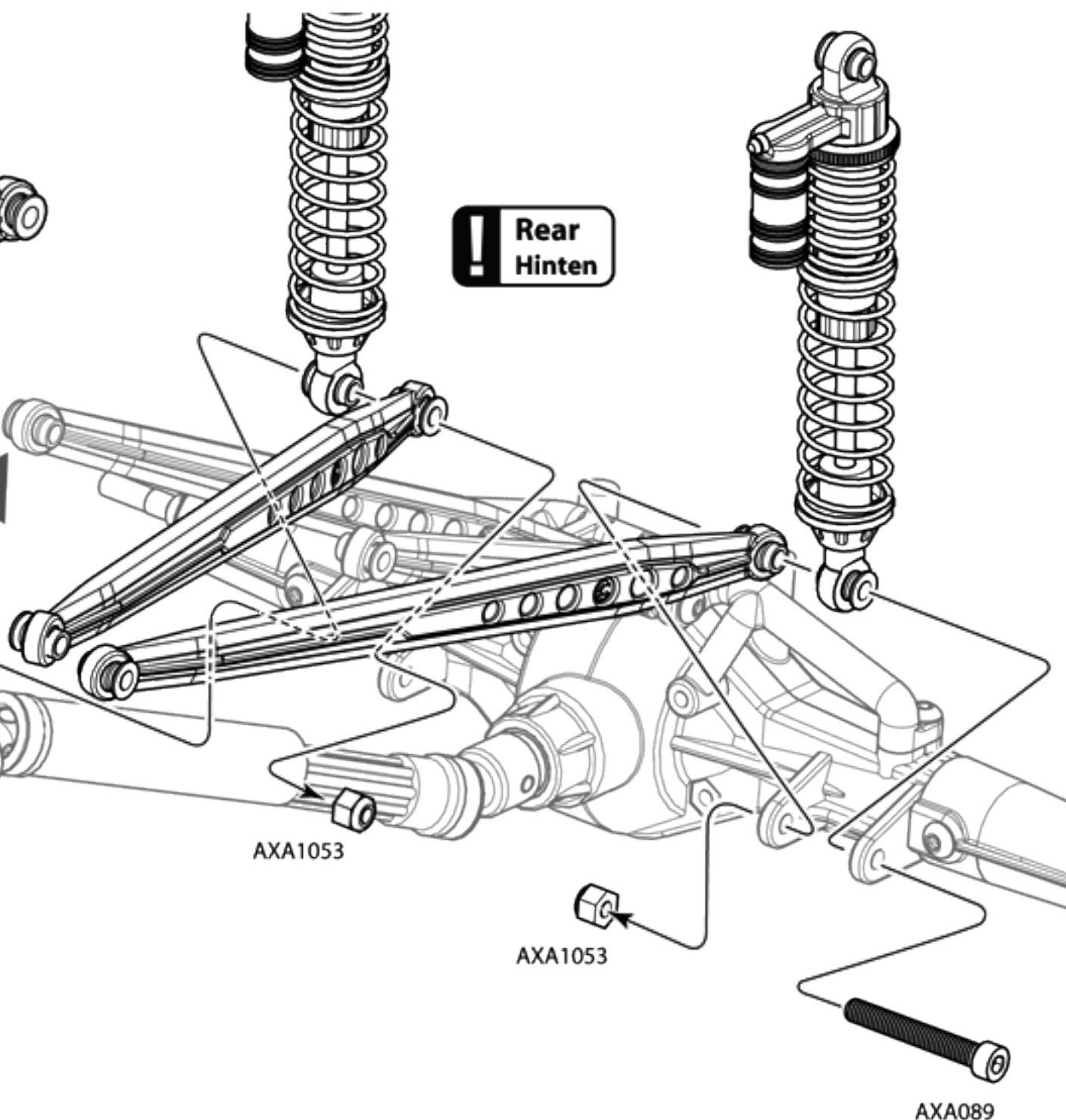
x2



AX80054 I



AXA089

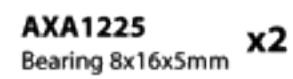
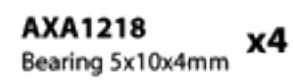
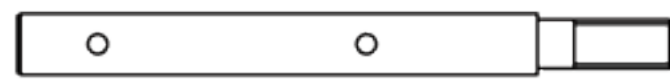
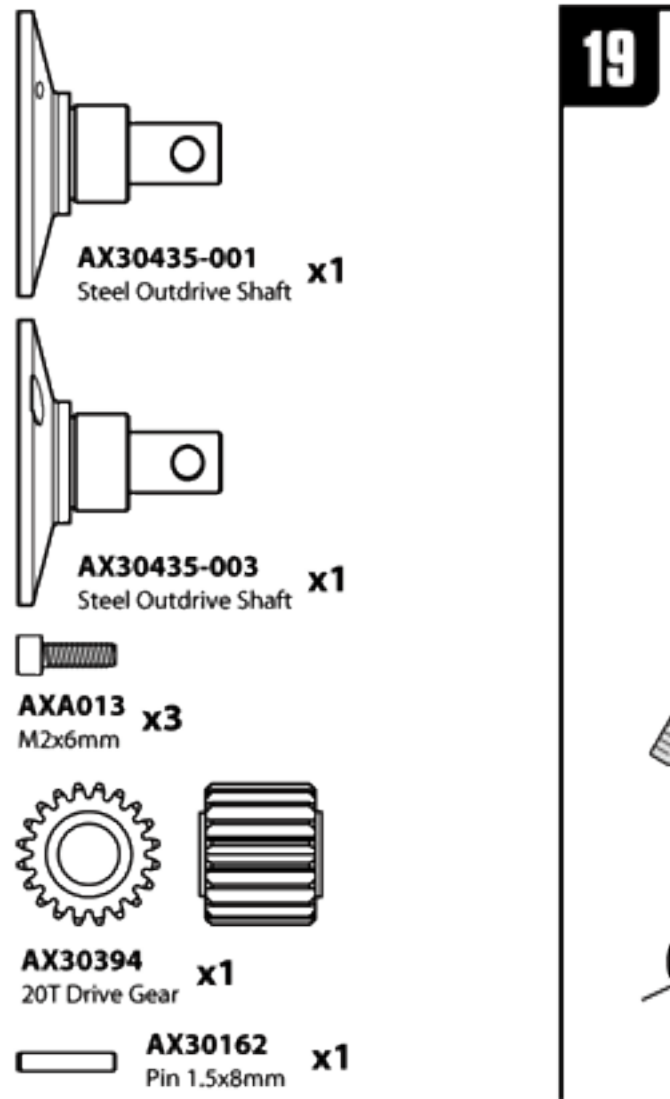


! Rear
Hinten

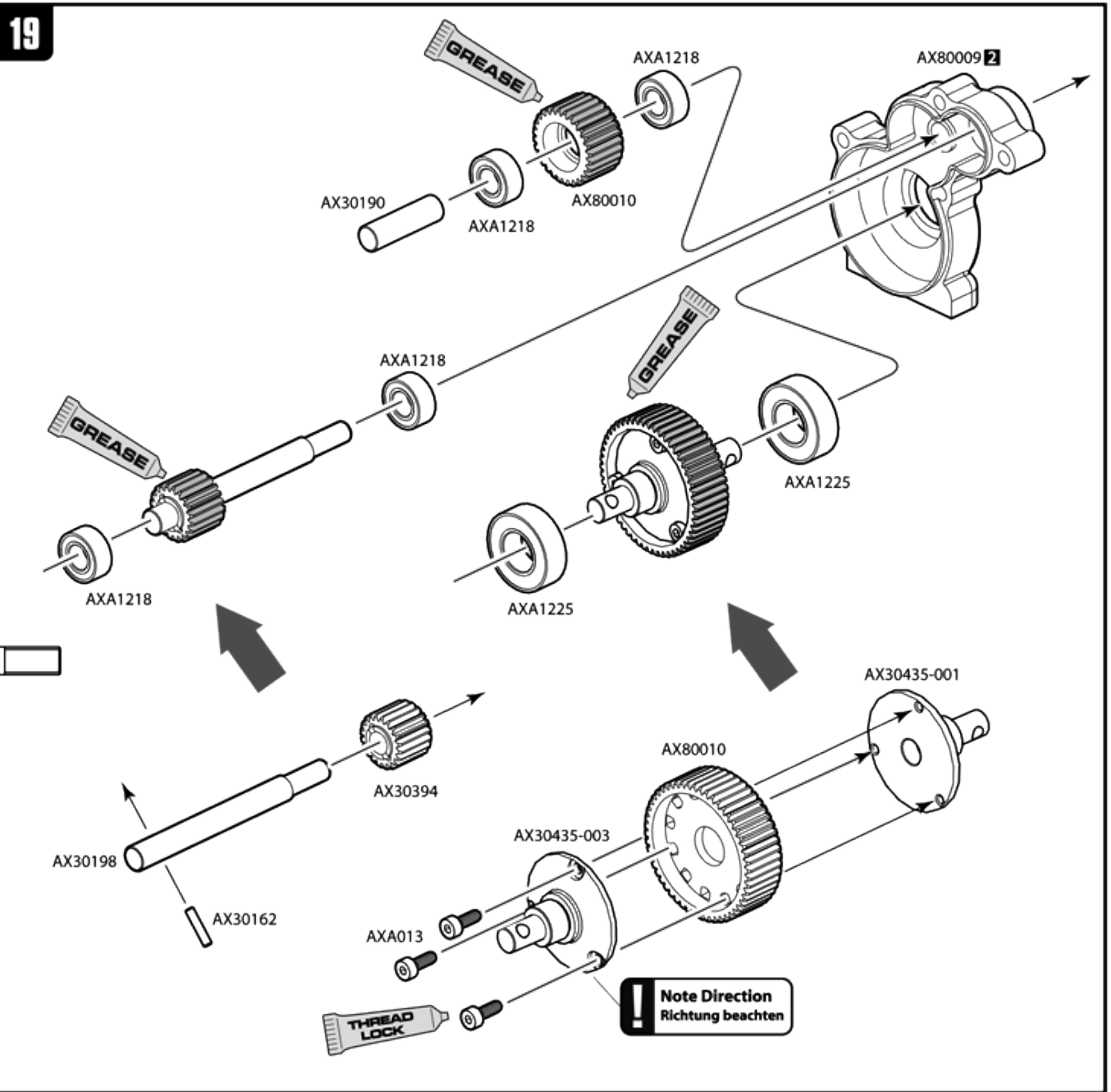
AXA1053

AXA1053

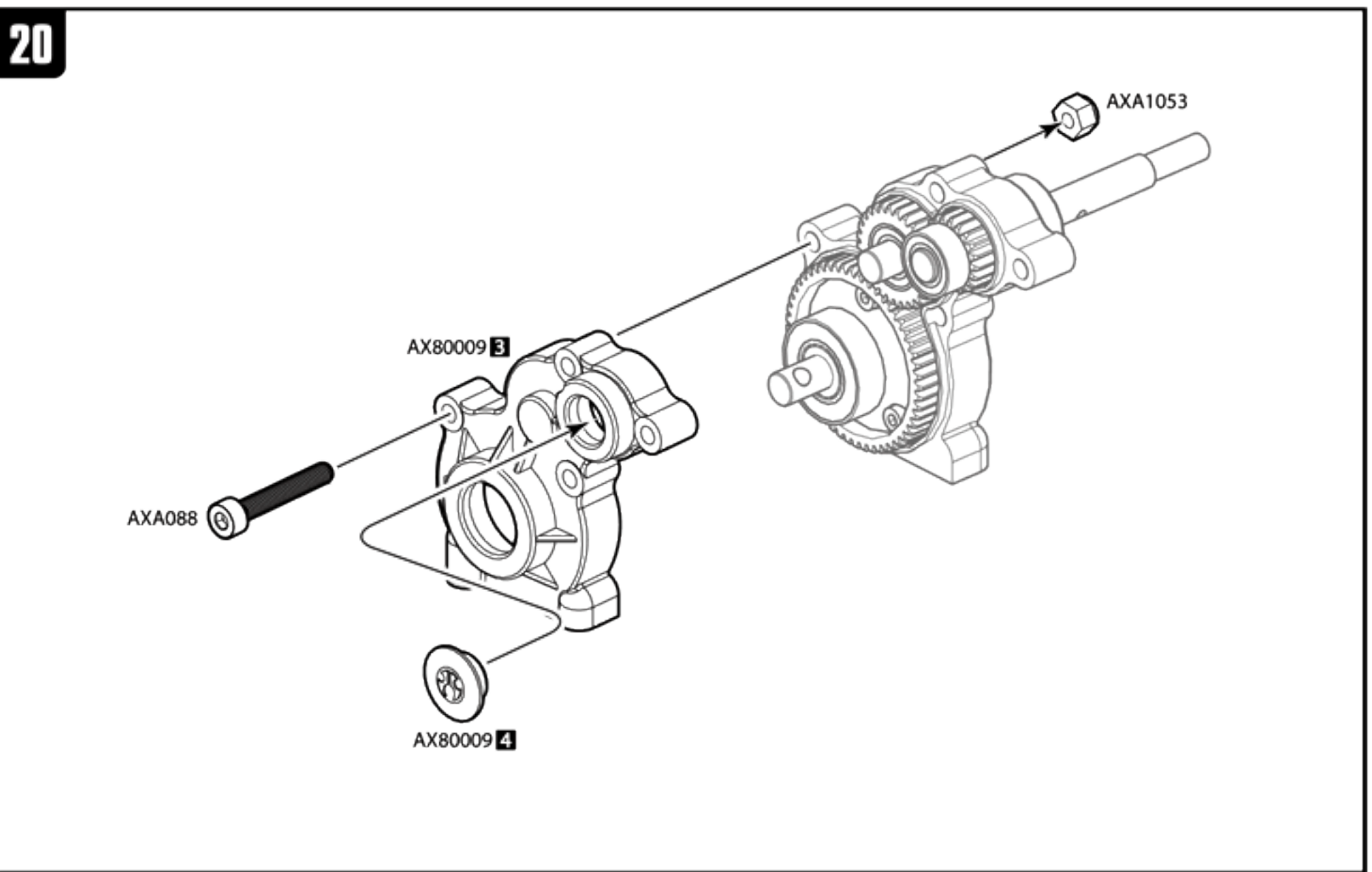
AXA089



19

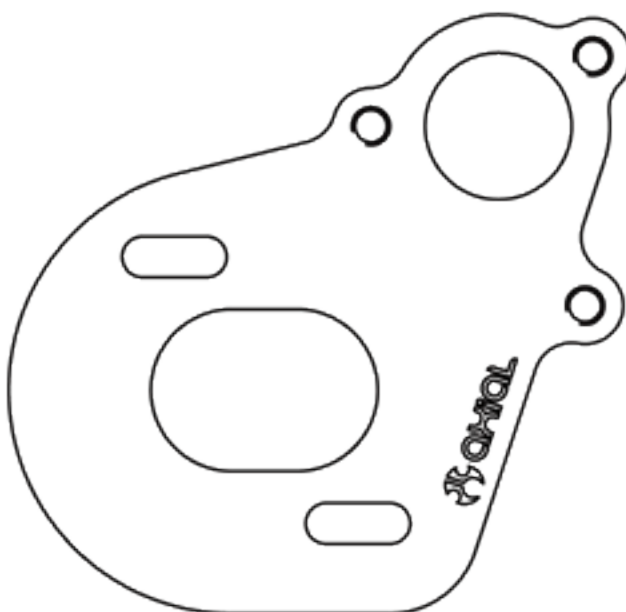


20

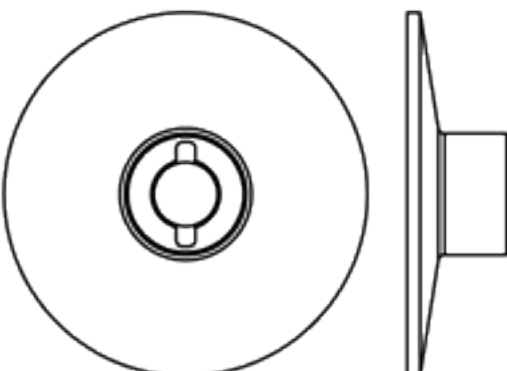


21

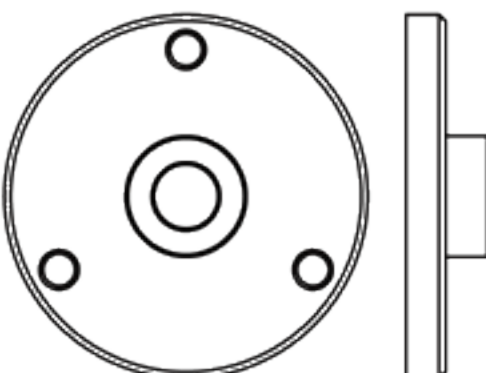
AXA089 x3
M3x25mm



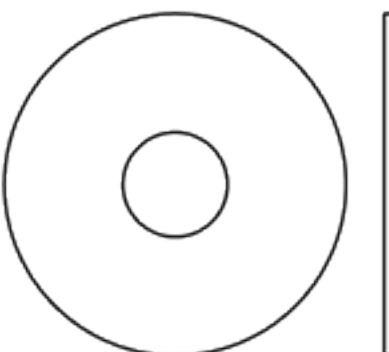
AX30491 x1
AX10 Scorpion Motor Plate



AX30410 x1
Inner Slipper Plate



AX30411 x1
Outer Slipper Plate



AX30412 x1
Slipper Pad 27x8x1mm



AX30413 x1
Spring 8.5x12

AX30162 x1
Pin 1.5x8mm

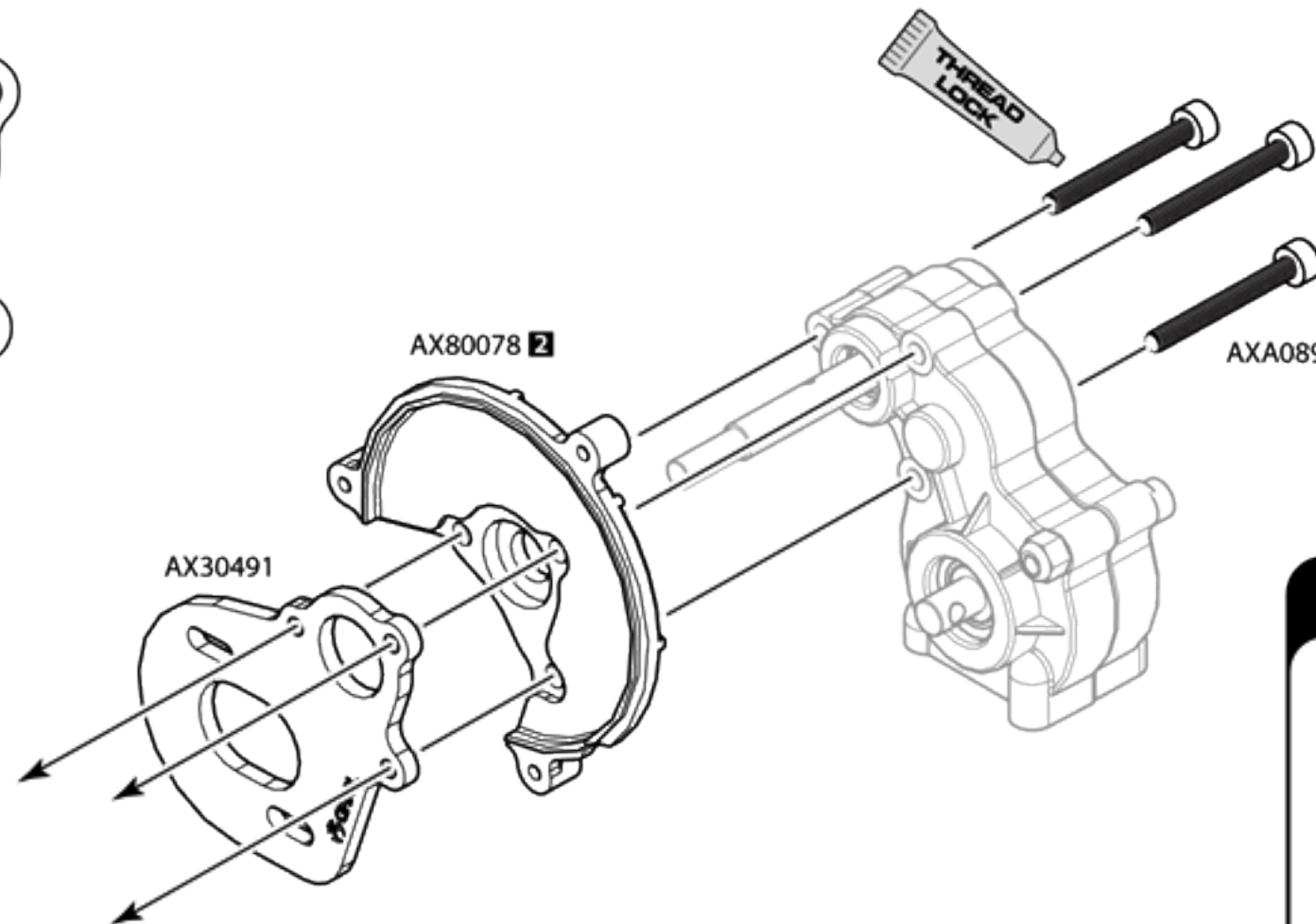


AX1045 x1
M4 Nylon Lock Nut

AXA1070 x3
Washer 3x6x0.5

AXA1071 x1
Washer 4x8x0.5mm

AXA1091 x1
Washer 5x10x0.5mm

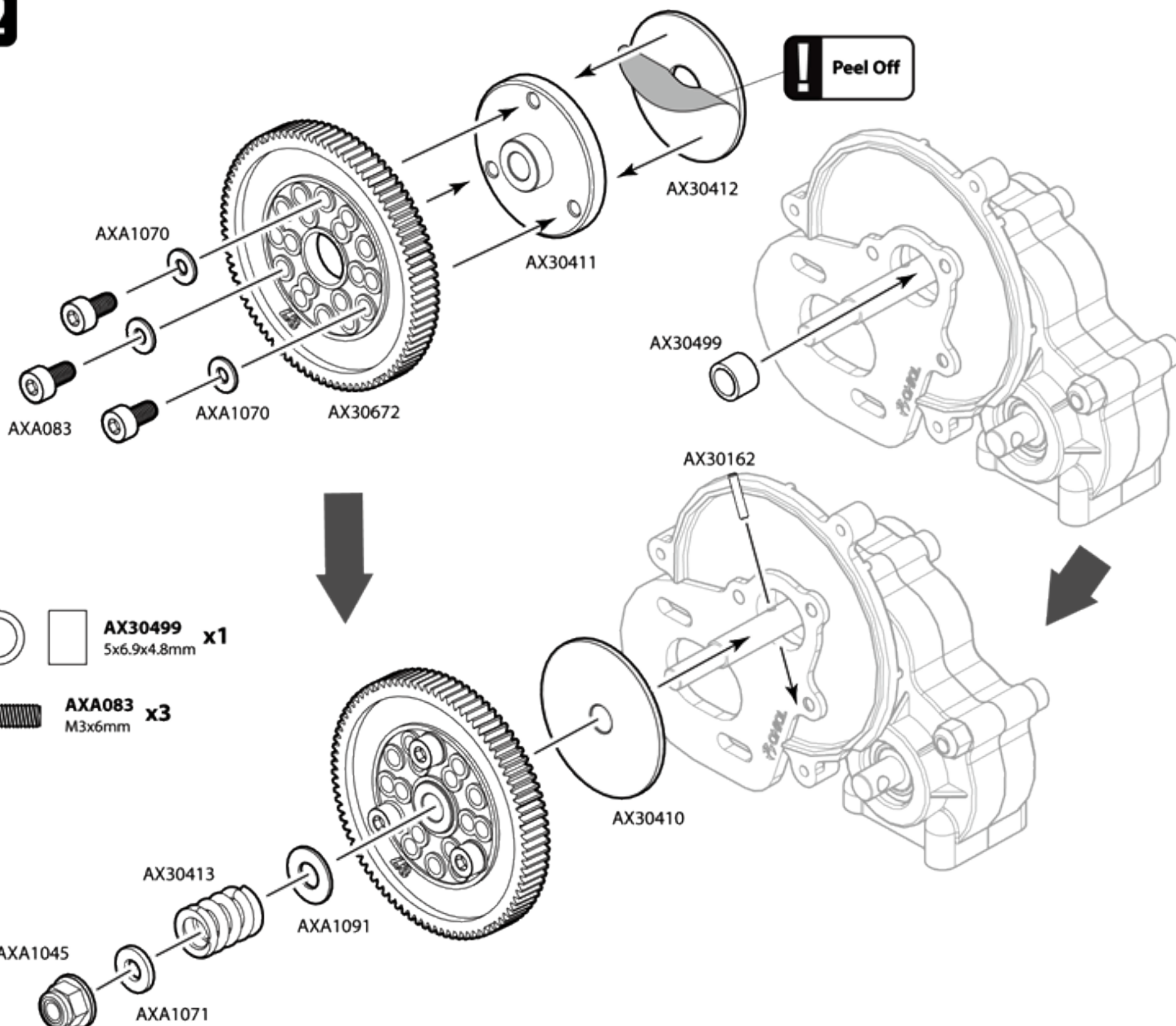


Option Parts

AX30482
AX10 Scorpion Motor Plate



22



Peel Off

AX30499 x1
5x6.9x4.8mm

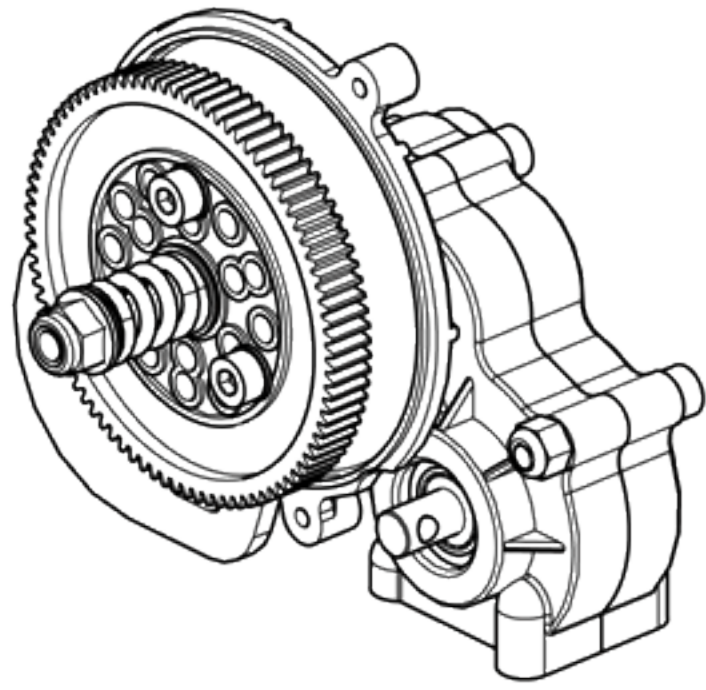
AXA083 x3
M3x6mm

AXA1070 x3
Washer 3x6x0.5

AXA1071 x1
Washer 4x8x0.5mm

AXA1091 x1
Washer 5x10x0.5mm

23



Slipper Clutch Setup

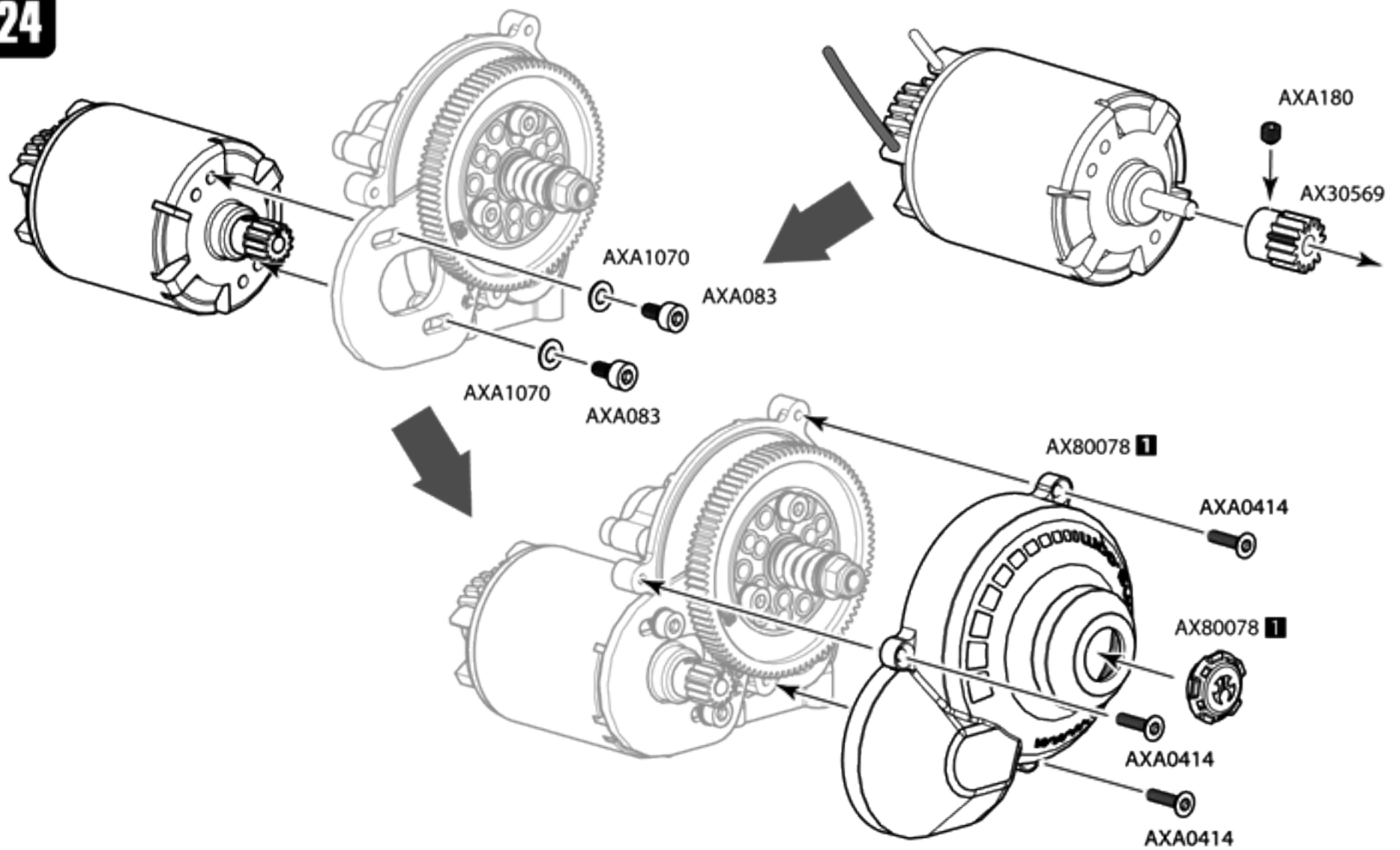
To set the slipper clutch, tighten the nut (⌚ Clockwise) until it stops then loosen it 2 turns (⌚ Counter clockwise). The spur gear should slip when firm pressure is applied. Do not overtighten the slipper clutch, damage may occur to the drivetrain.

Testing the slipper clutch

1. Hold the tires
2. Use your fingers to rotate the spur gear

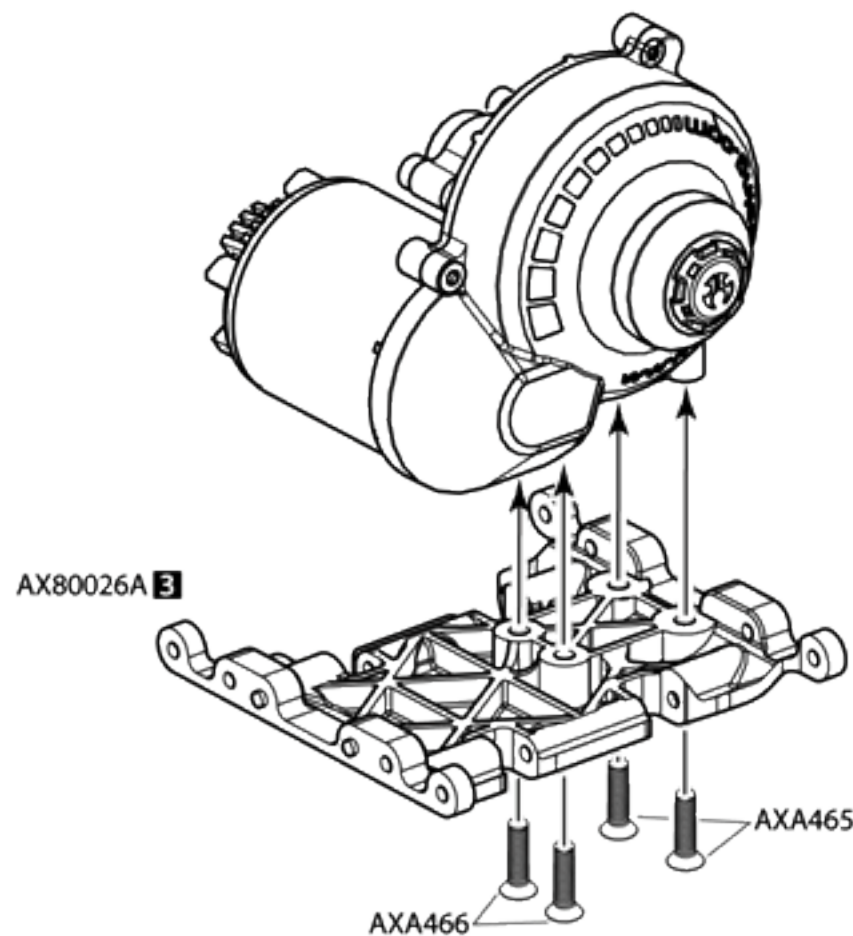
Note: The spur gear should slip when firm pressure is applied. If it does not slip, loosen the nut in 1/2 turn increments

24

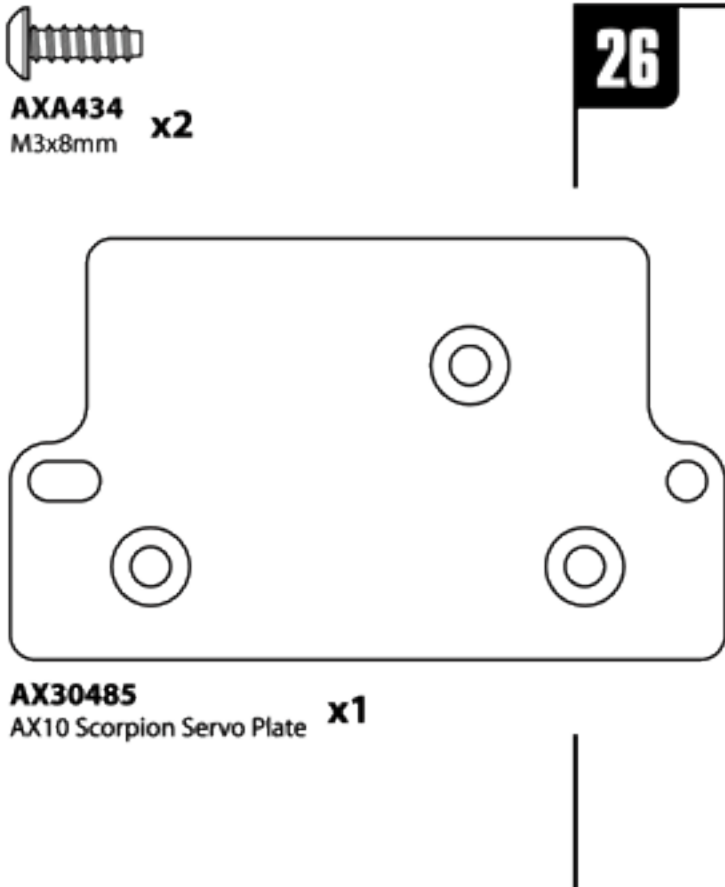


- AXA083** x2
M3x6mm
- AXA1070** x2
Washer 3x6x0.5mm
- AX30569** x1
Pinion 48DP 20T
- AXA180** x1
M3x3mm
- AXA0414** x3
M2.6x10mm

25

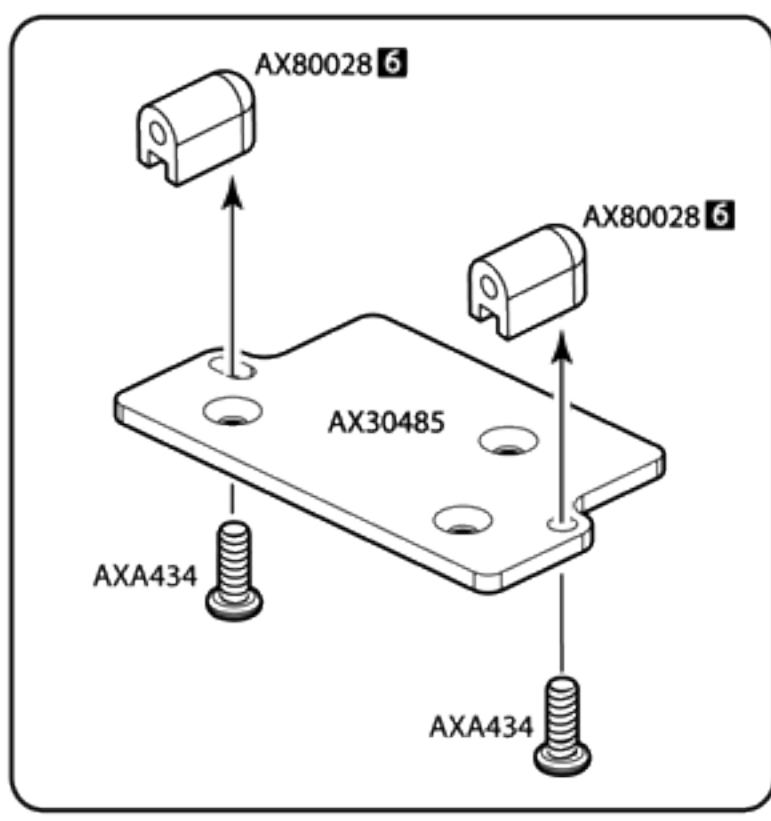
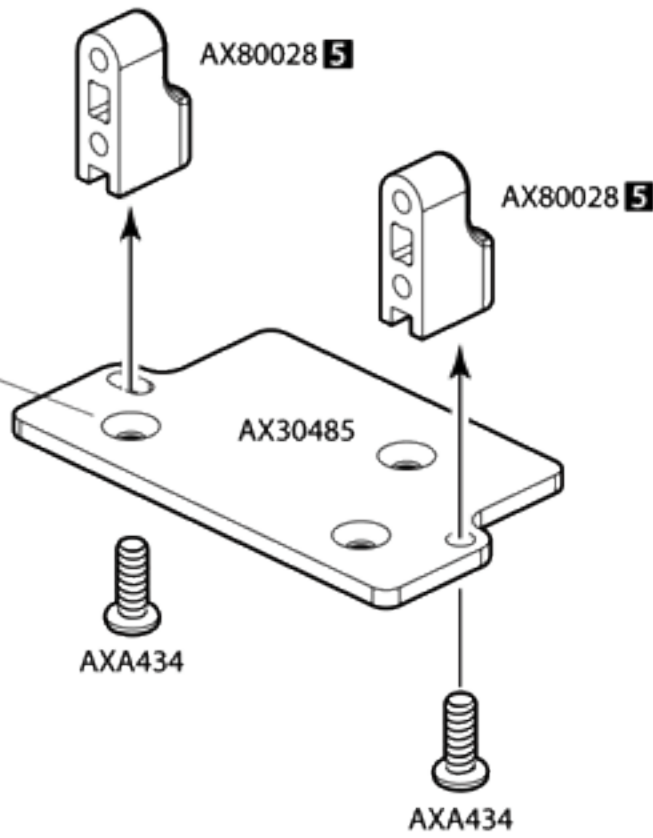


- AXA466** x2
M3x12mm
- AXA465** x2
M3x10mm

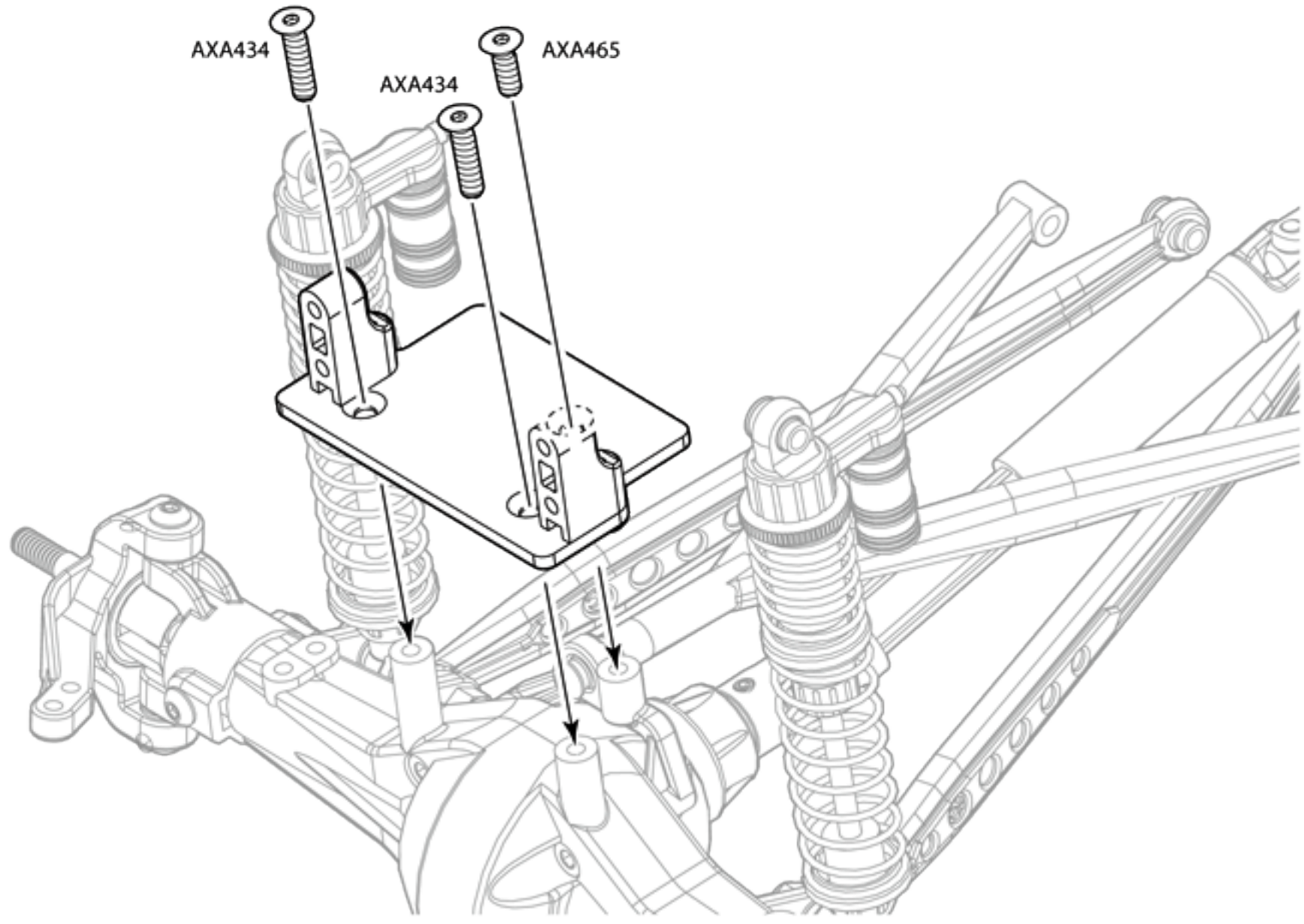


26

Note Direction
Richtung beachten

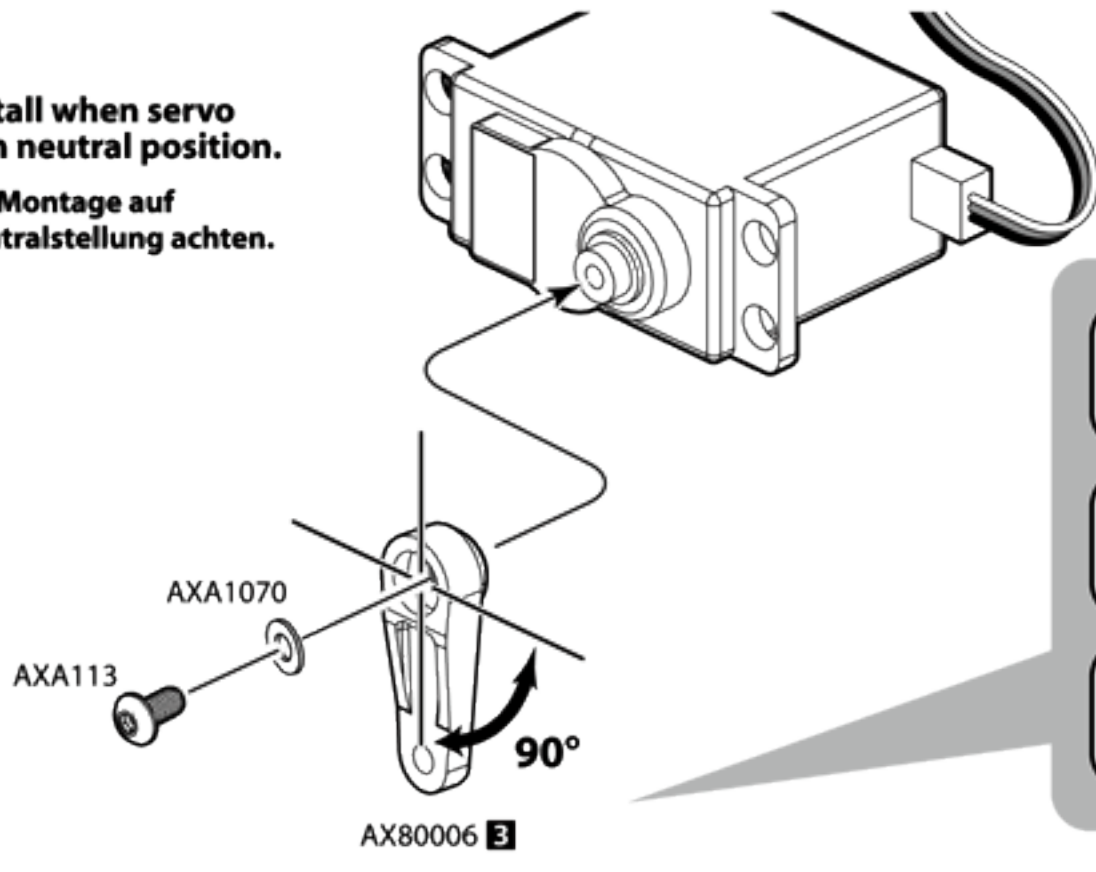


27



28

Install when servo is in neutral position.
Bei Montage auf Neutralstellung achten.

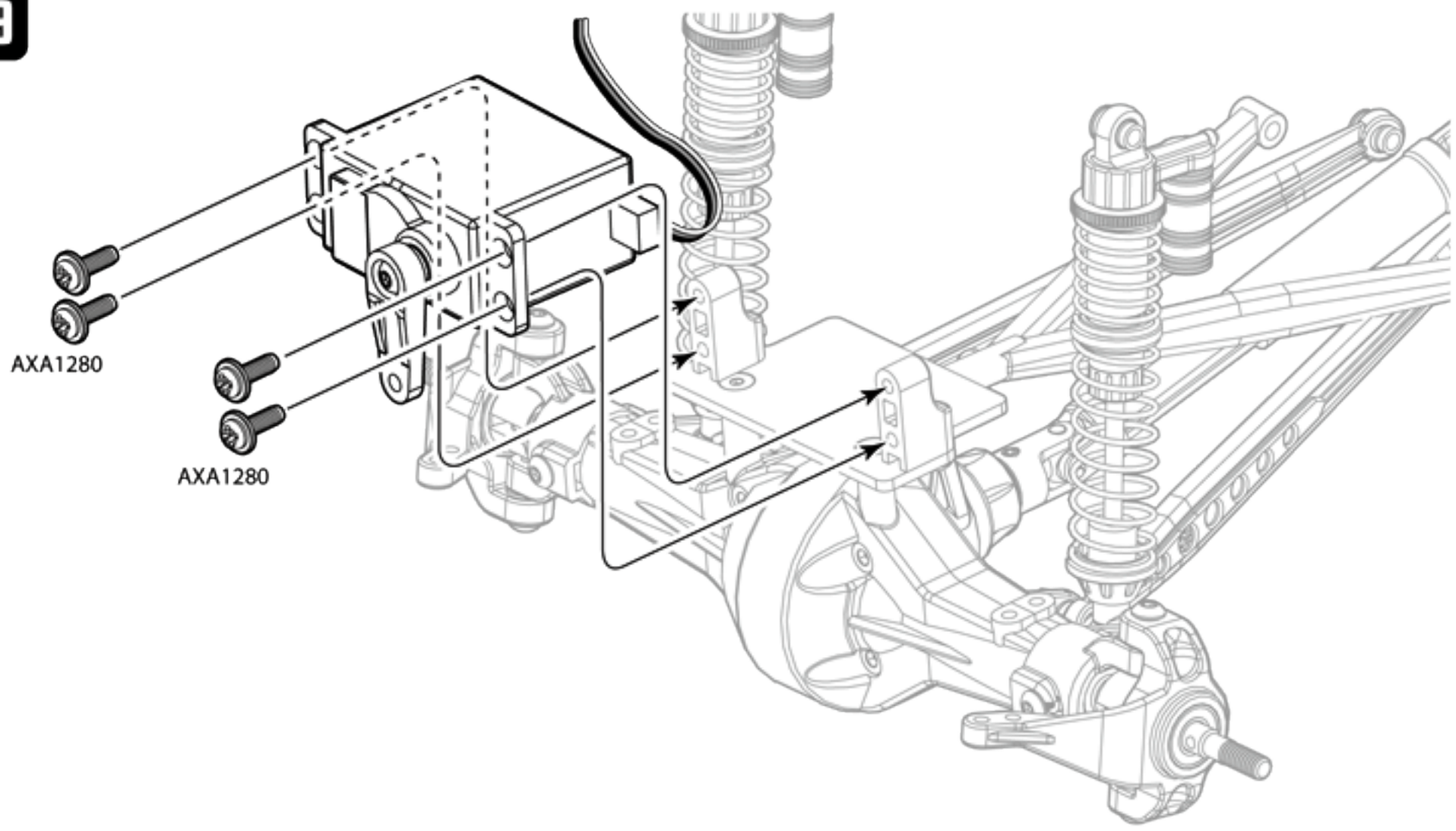


- AX80006 7**
23 **Airtronics / JR / KO**
- AX80006 6**
24 **Hitec**
- AX80006 5**
25 **Futaba**



AXA1280 x4
M3x10mm

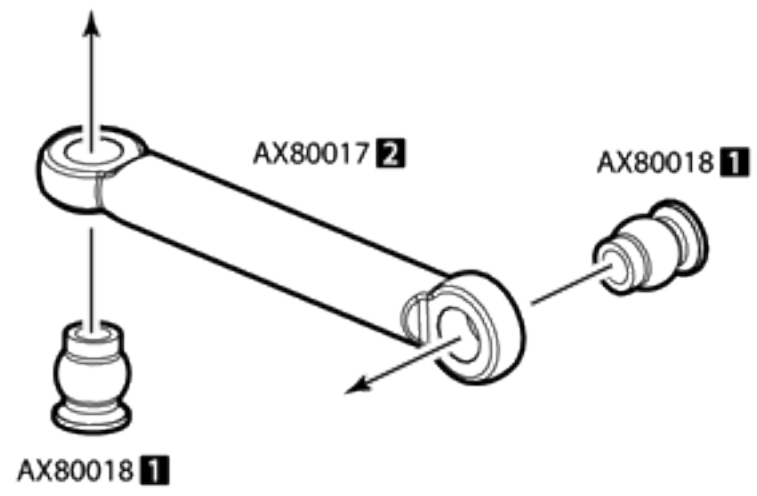
29



AXA1280

AXA1280

30



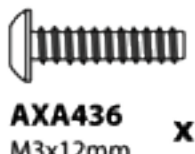
AX80017 **2**

AX80018 **1**

AX80018 **1**



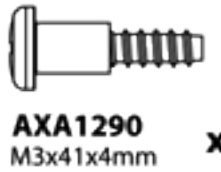
AXA117 x1
M3x15mm



AXA436 x1
M3x12mm

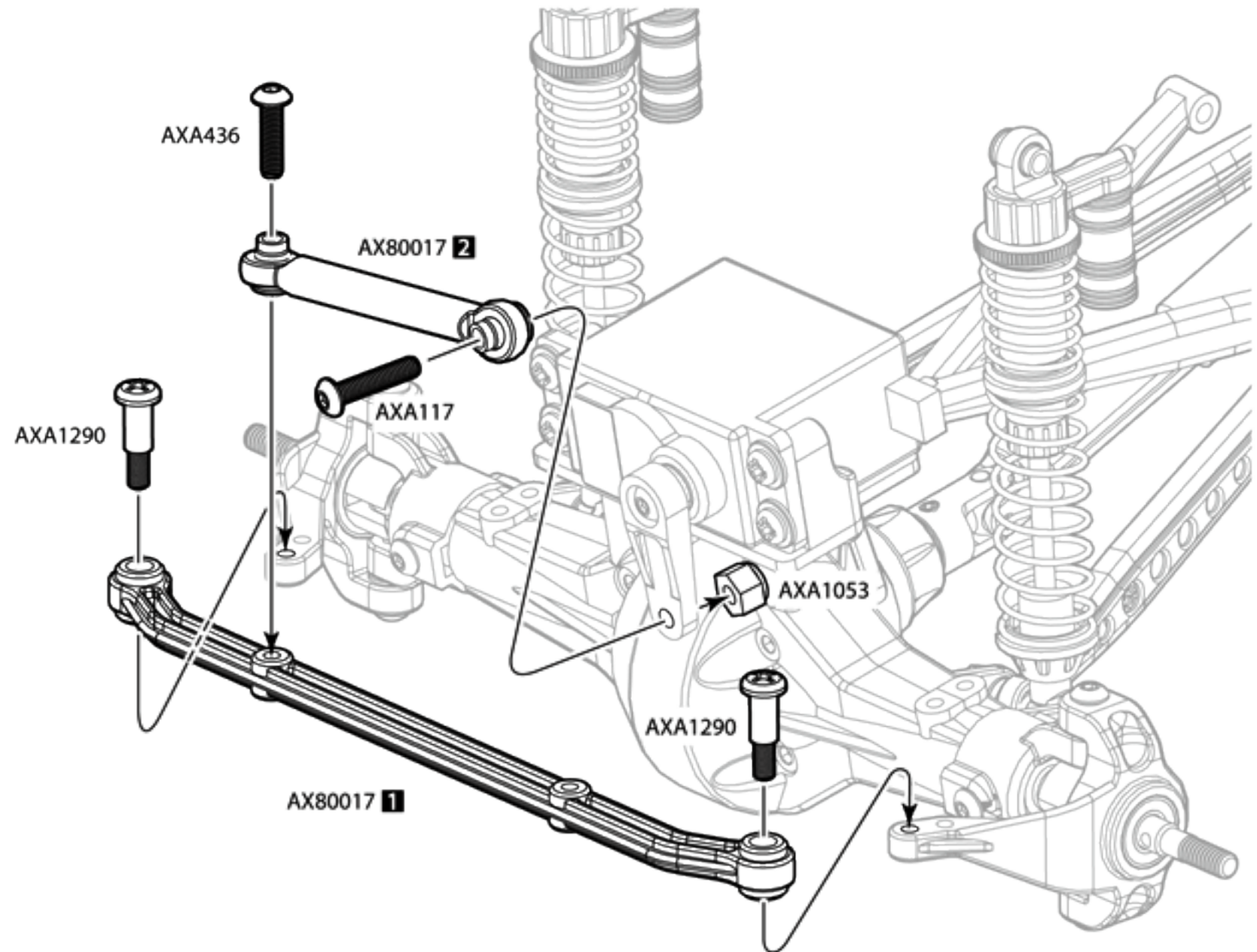


AXA1053 x1
M3 Nylon Locking Hex Nut



AXA1290 x2
M3x41x4mm

31



AXA436

AX80017 **2**

AXA117

AXA1290

AXA1053

AXA1290

AX80017 **1**



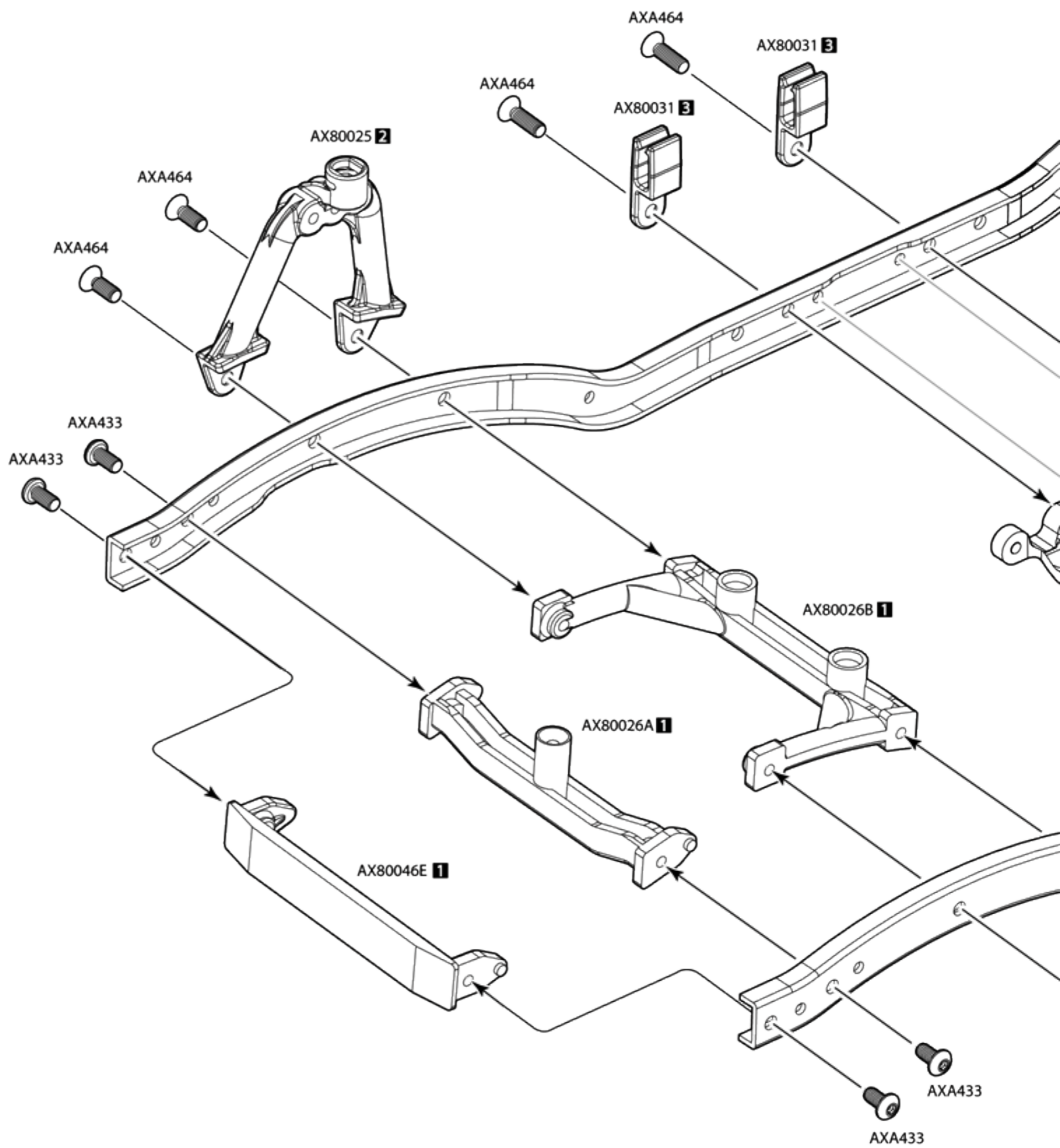
AXA433
M3x6mm x8

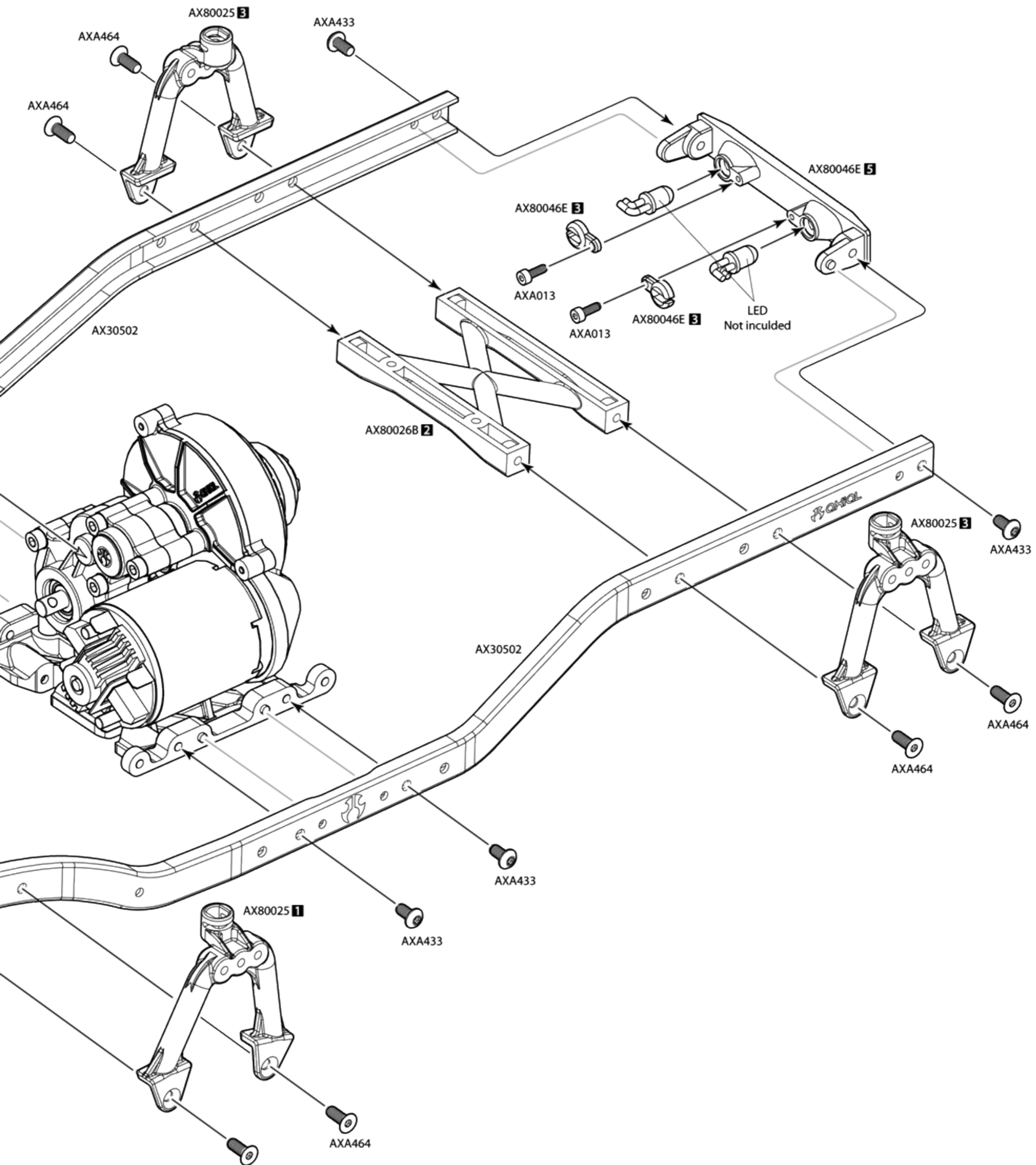


AXA464
M3x8mm x10



AXA013
M2x6mm x2







AXA119 x2
M3x20mm



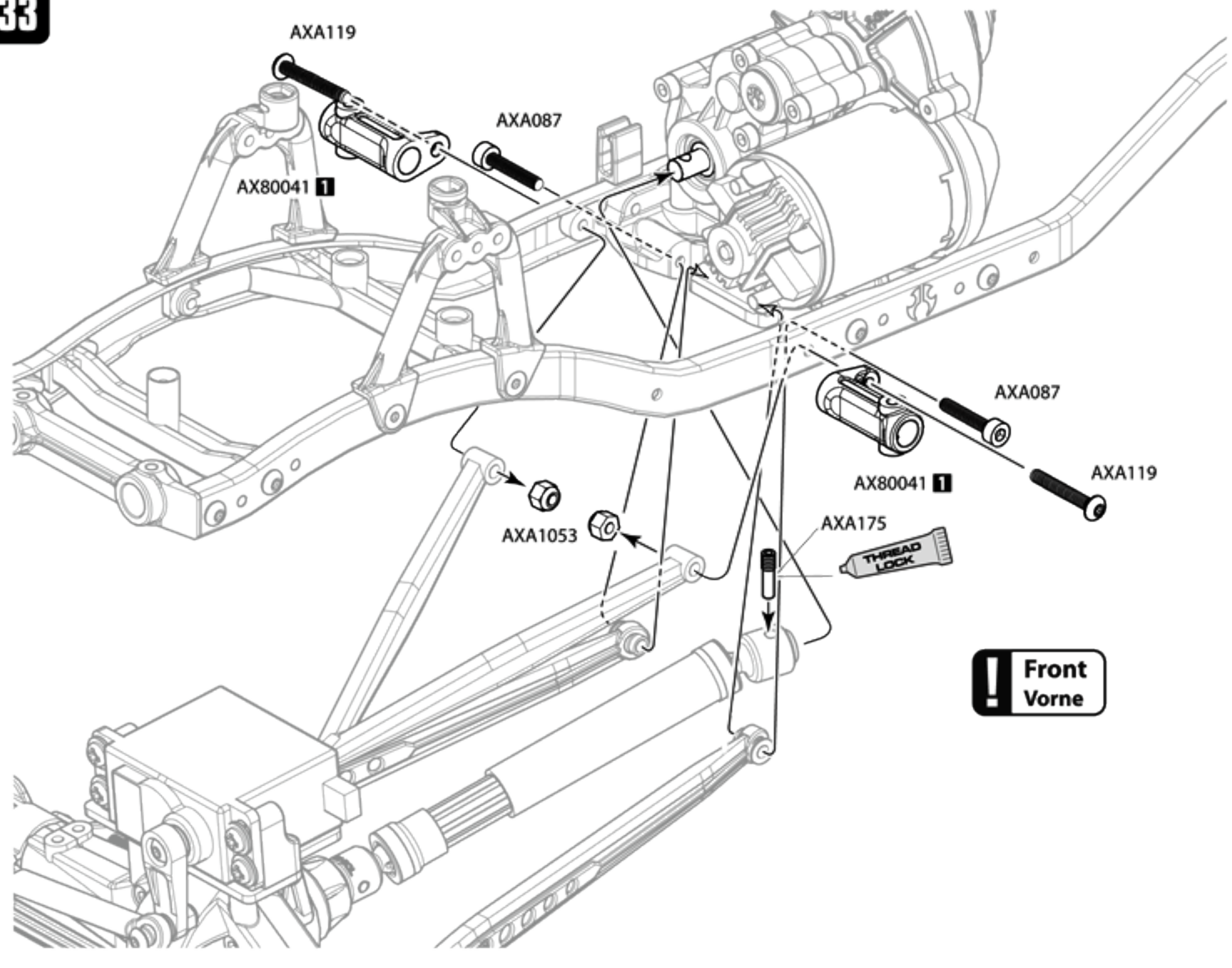
AXA087 x2
M3x16mm



AXA1053 x2
M3 Nyion Lock Nut



AXA175 x1
Screw Shaft M3x2.5x11mm



AXA119 x2
M3x20mm



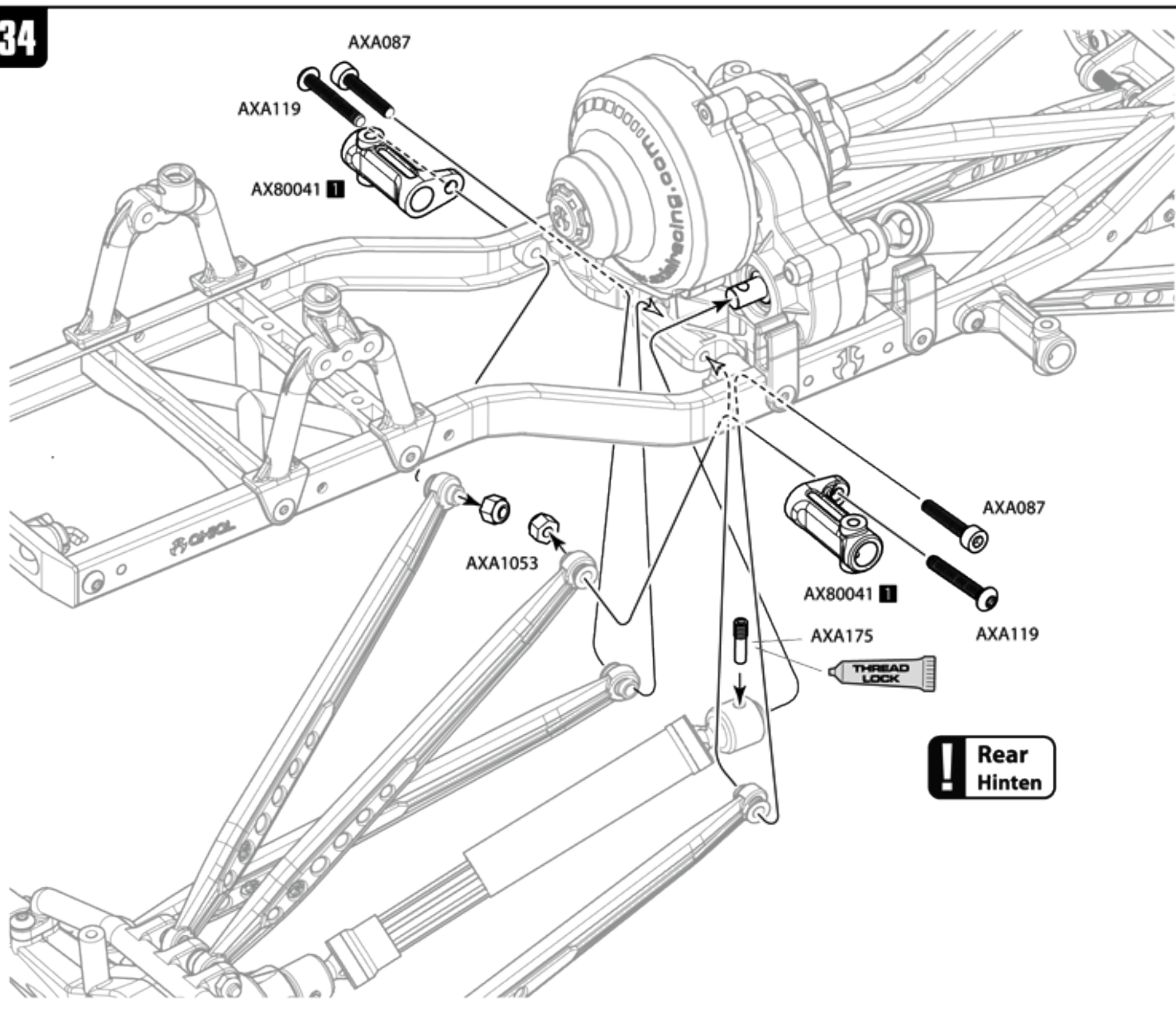
AXA087 x2
M3x16mm



AXA1053 x2
M3 Nyion Lock Nut



AXA175 x1
Screw Shaft M3x2.5x11mm





AXA438 x2
M3x18mm

35

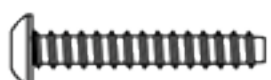
AXA438

AX80032 6

AX80032 6

AXA438

! Front
Vorne



AXA438 x2
M3x18mm

36

AXA438

AX80032 6

AX80032 6

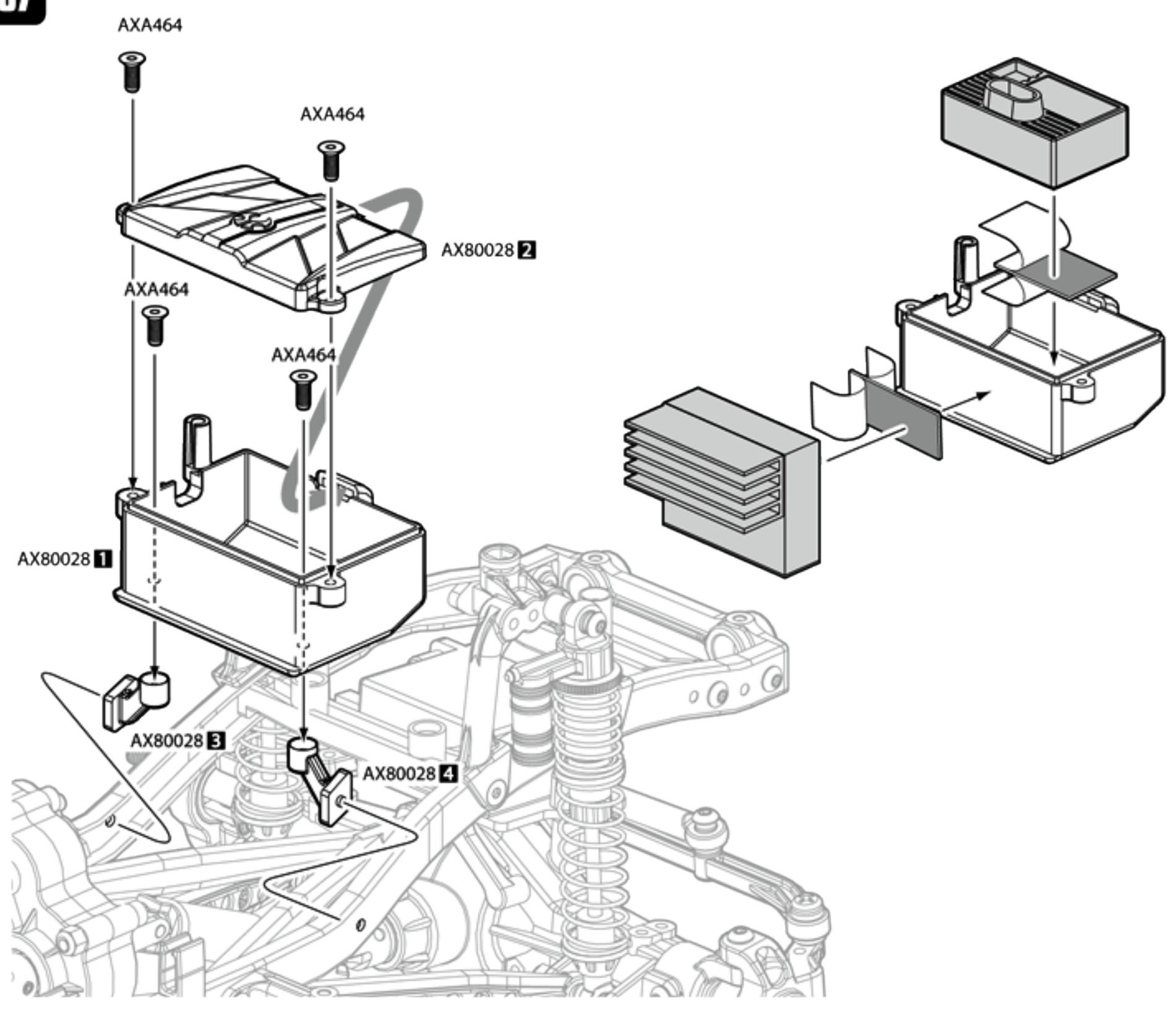
AXA438

! Rear
Hinten



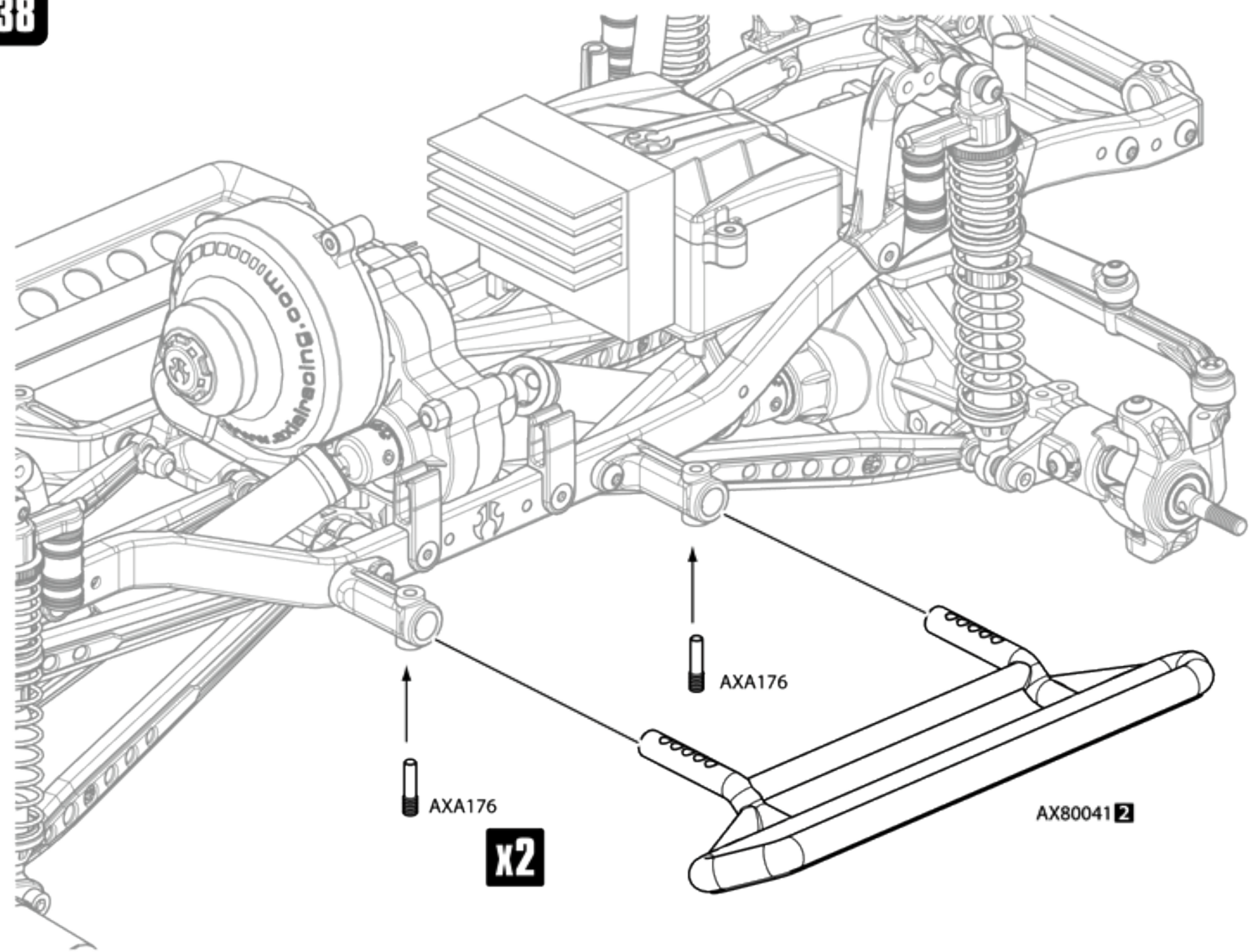
AXA464
M3x8mm **x4**

37

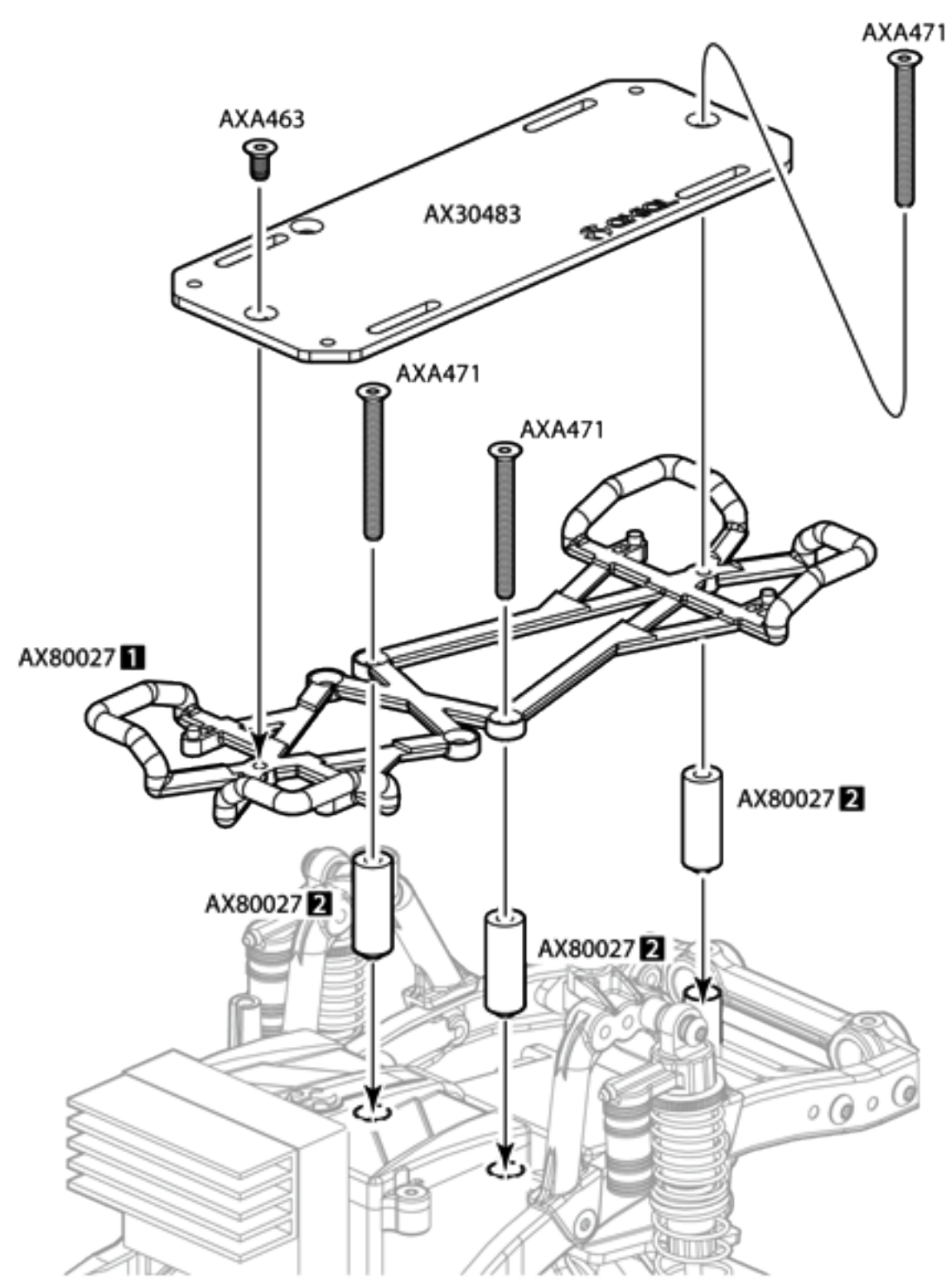
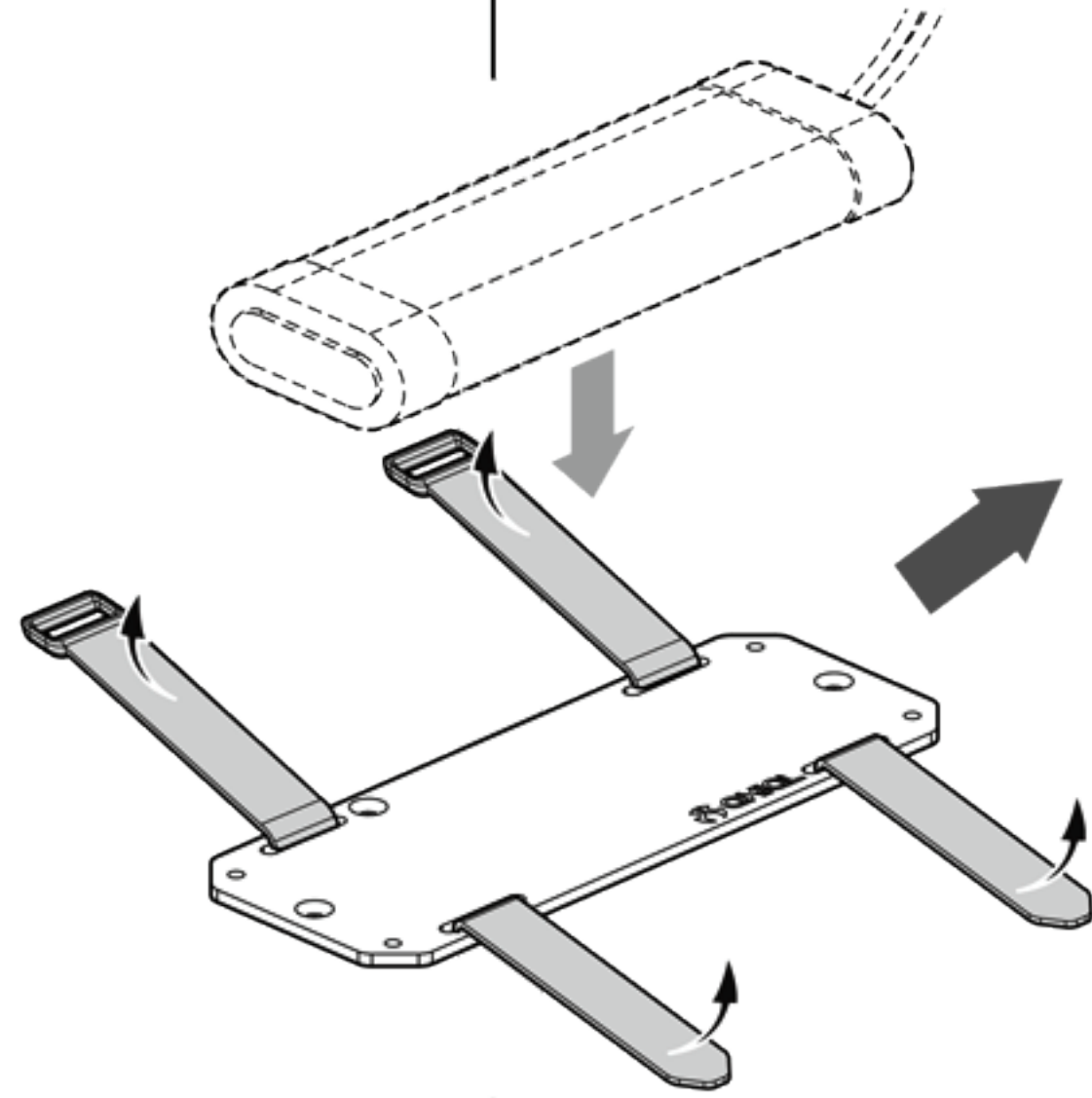


AXA176
M3x2.5x13mm **x4**

38

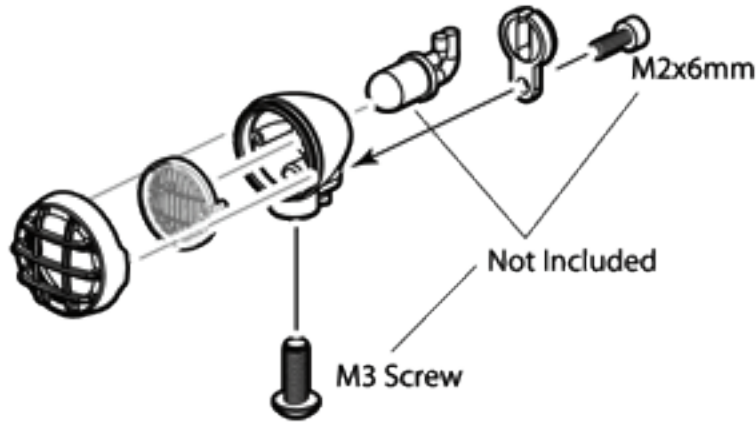


- AXA463 x1
M3x6mm
- AXA471 x3
M3x30mm

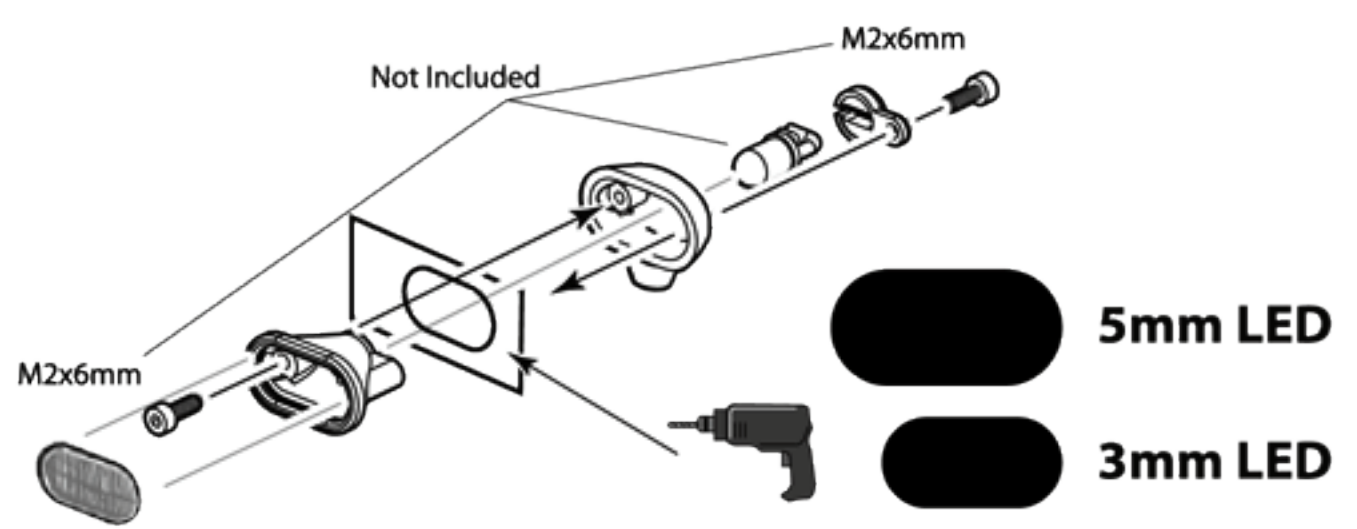


Optional Light Buckets

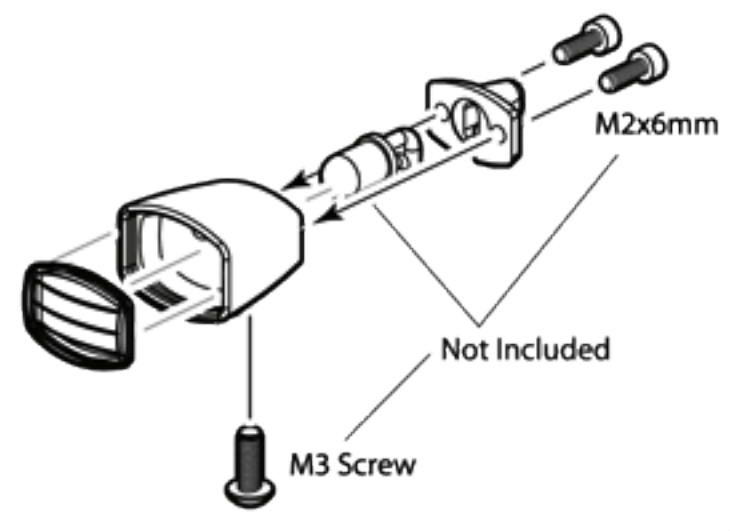
Small Fog Lights



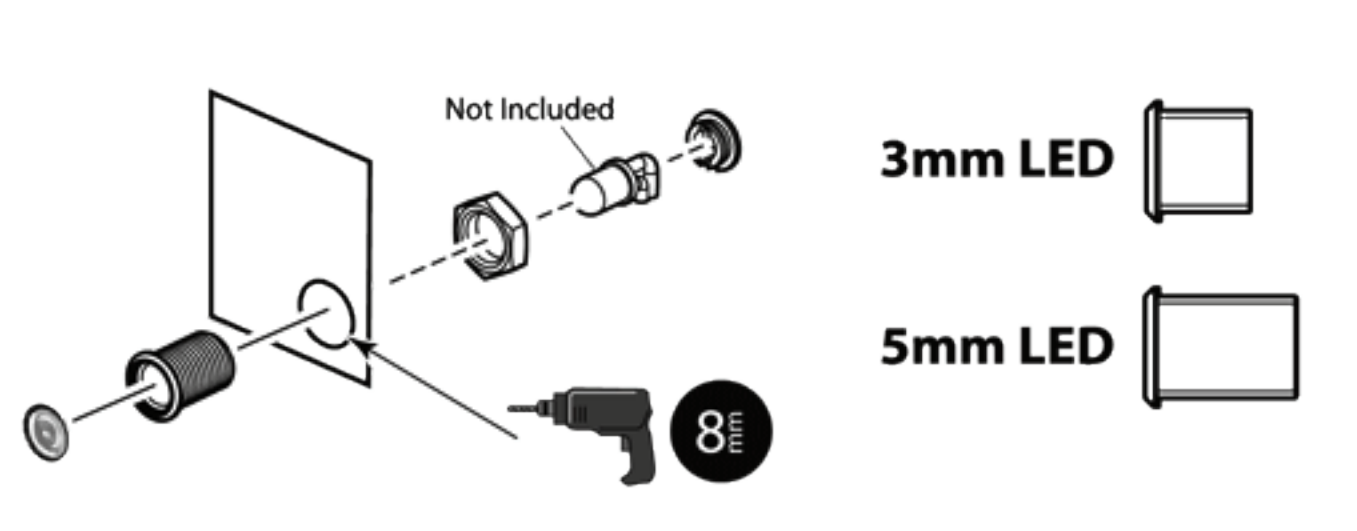
Small Fog Lights



Rock Lights



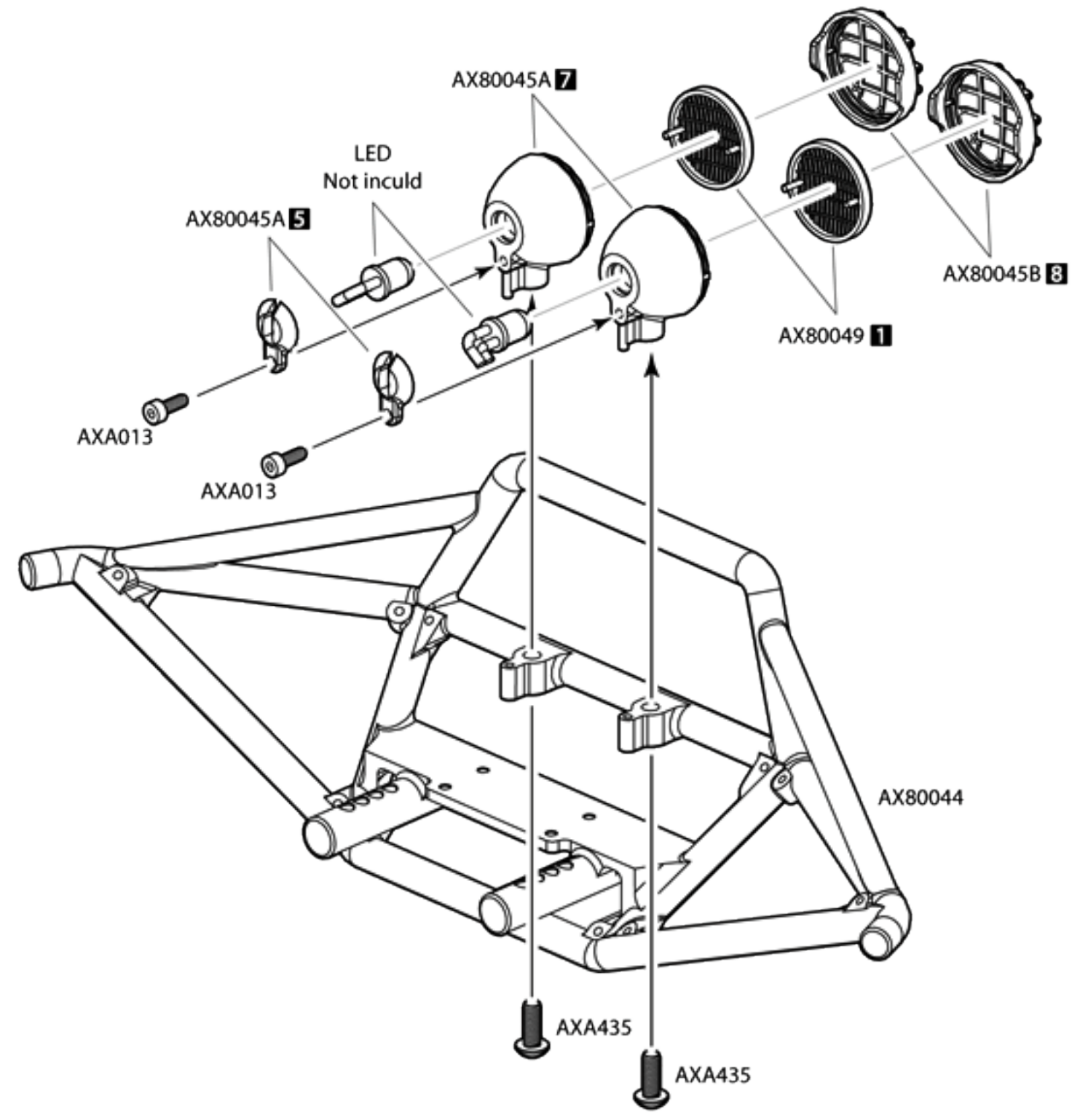
Small Fog Lights



41

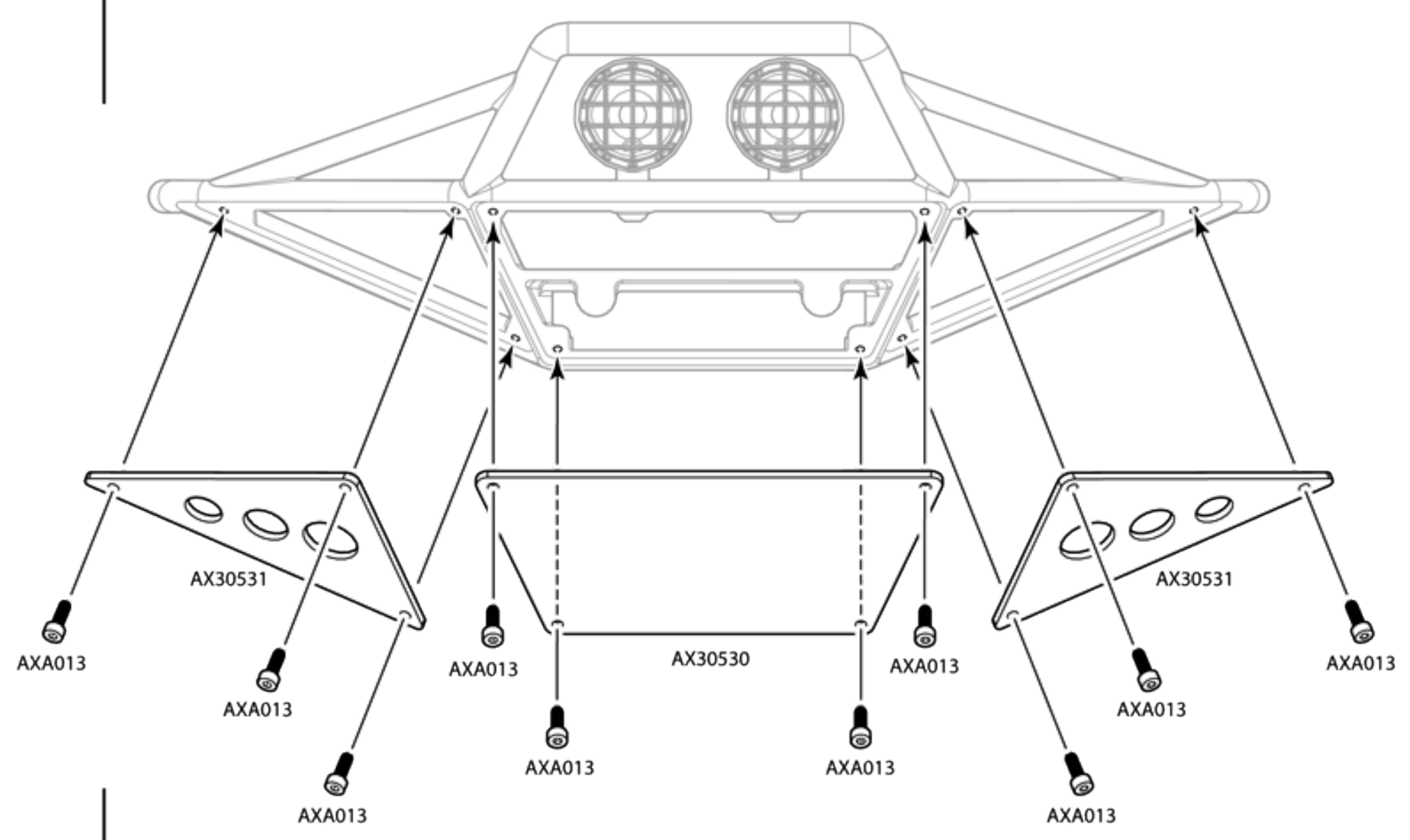
AXA013 x2
M2x6mm

AXA435 x2
M3x10mm



42

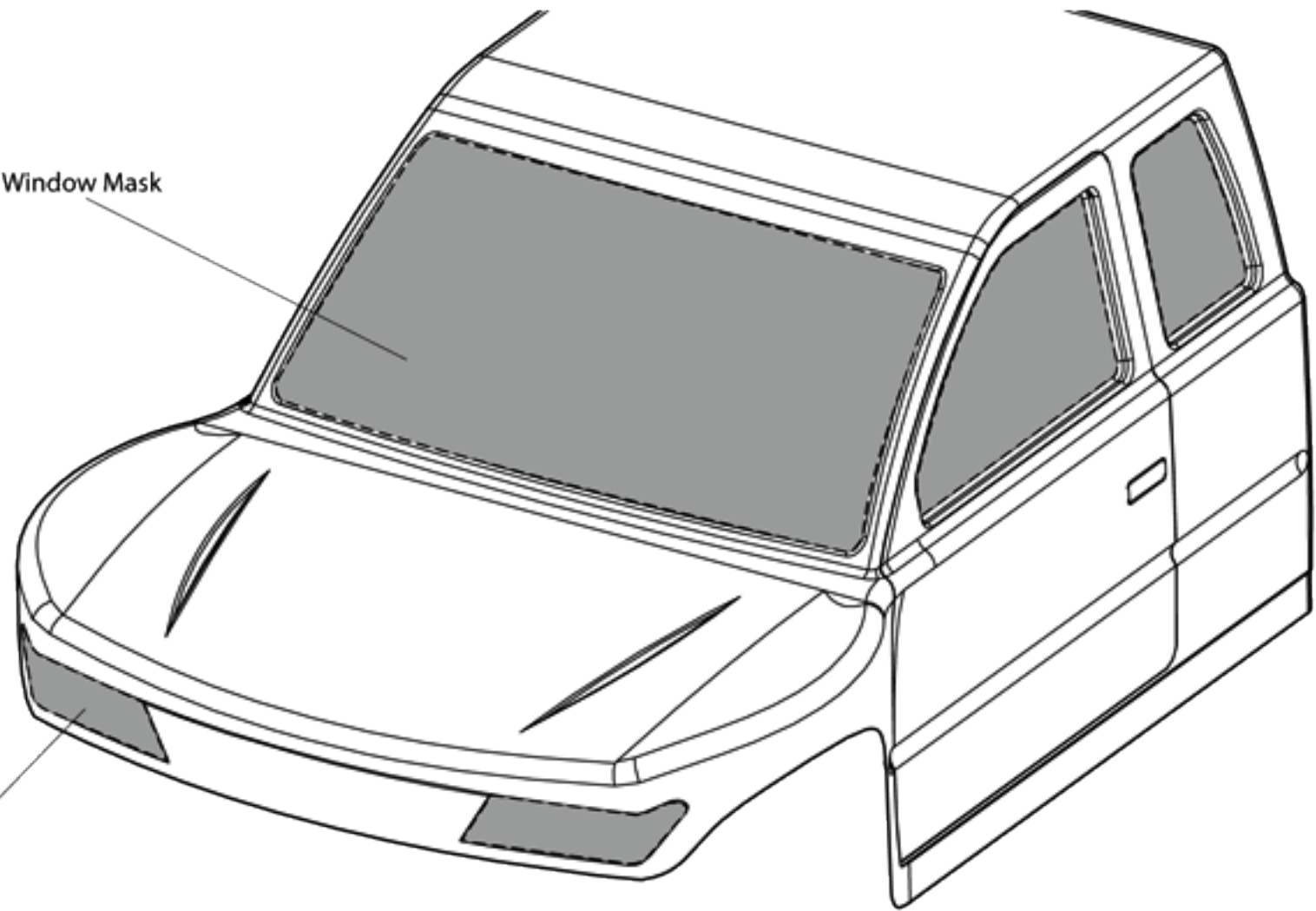
AXA013 x10
M2x6mm



43

Window Mask

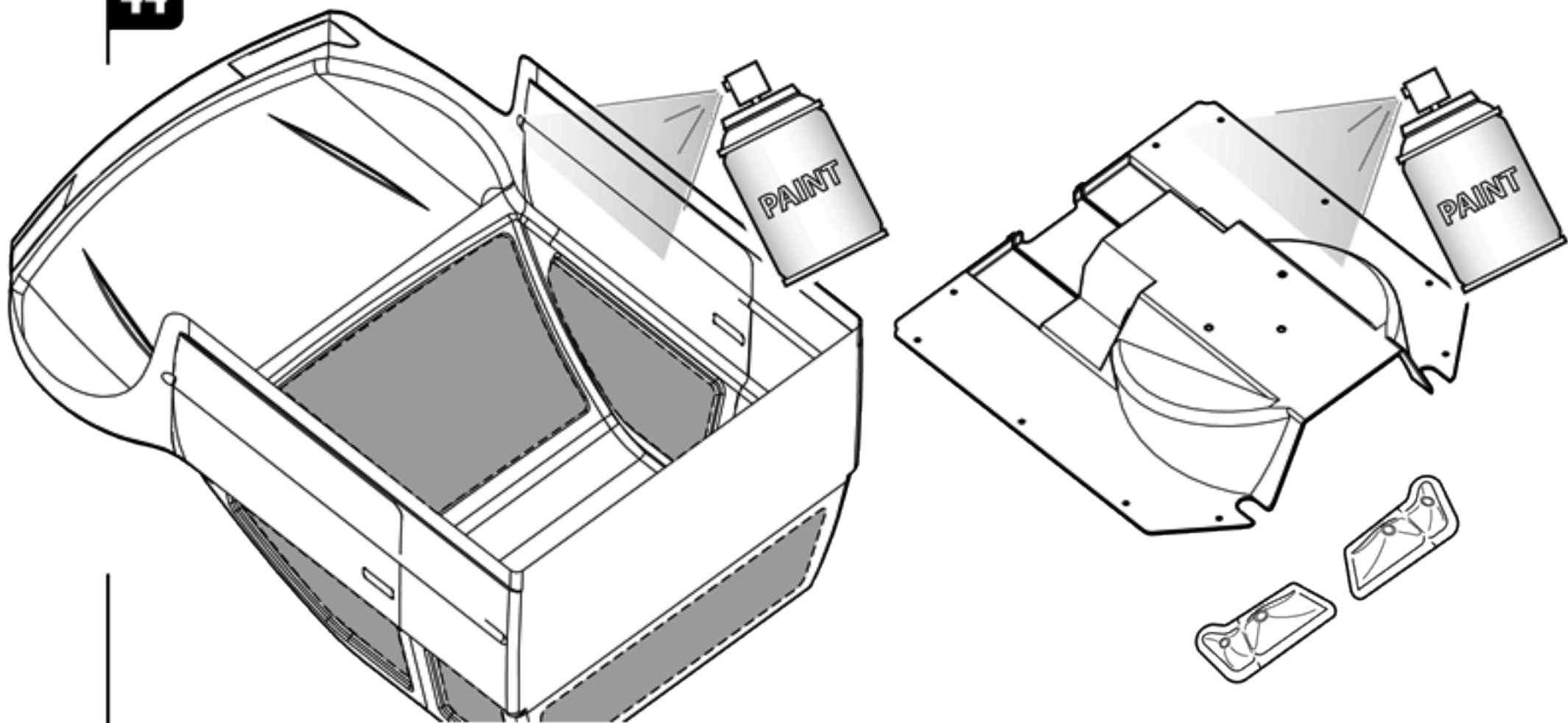
Mask



44

PAINT

PAINT

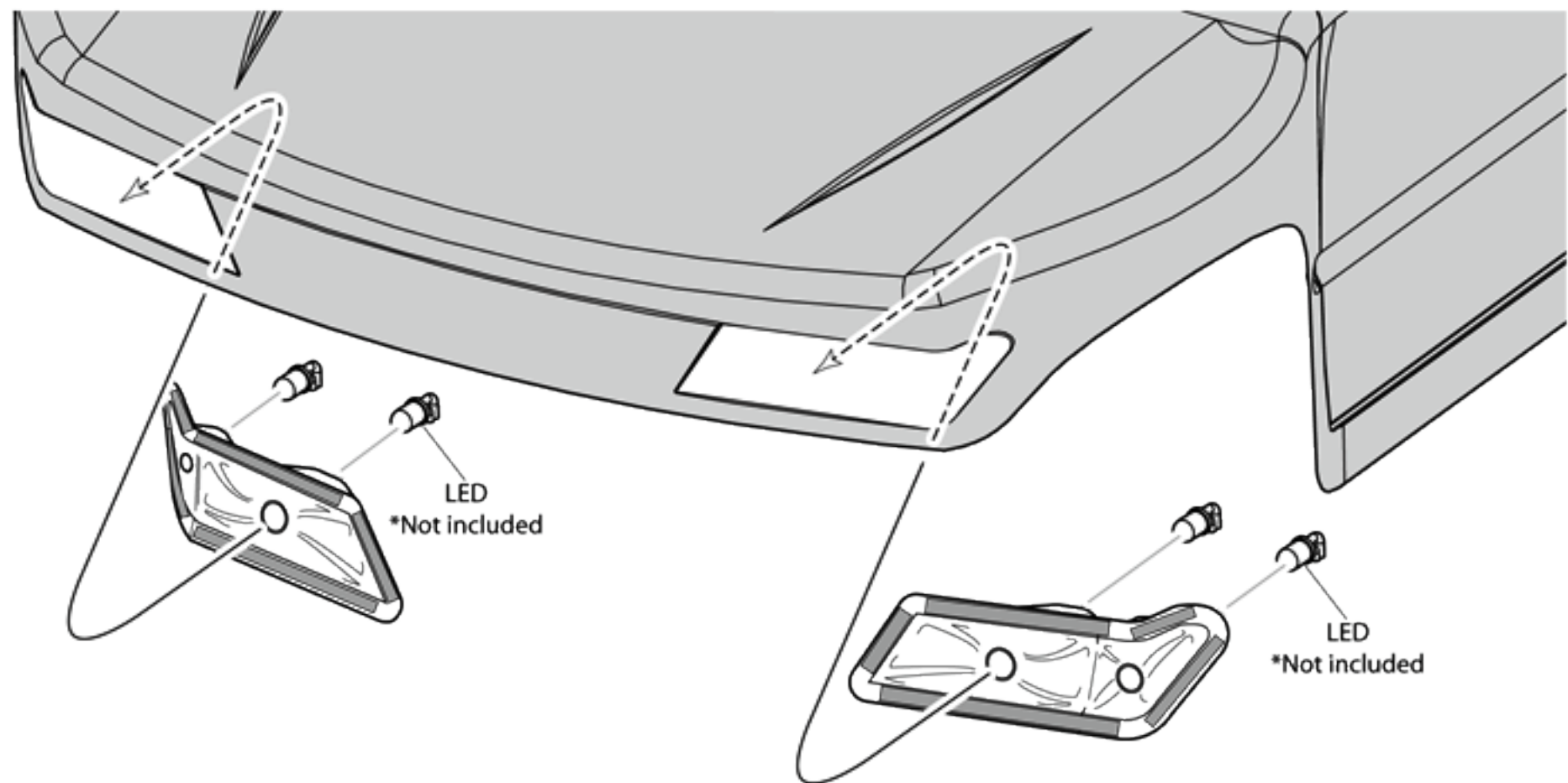


45

LED
*Not included

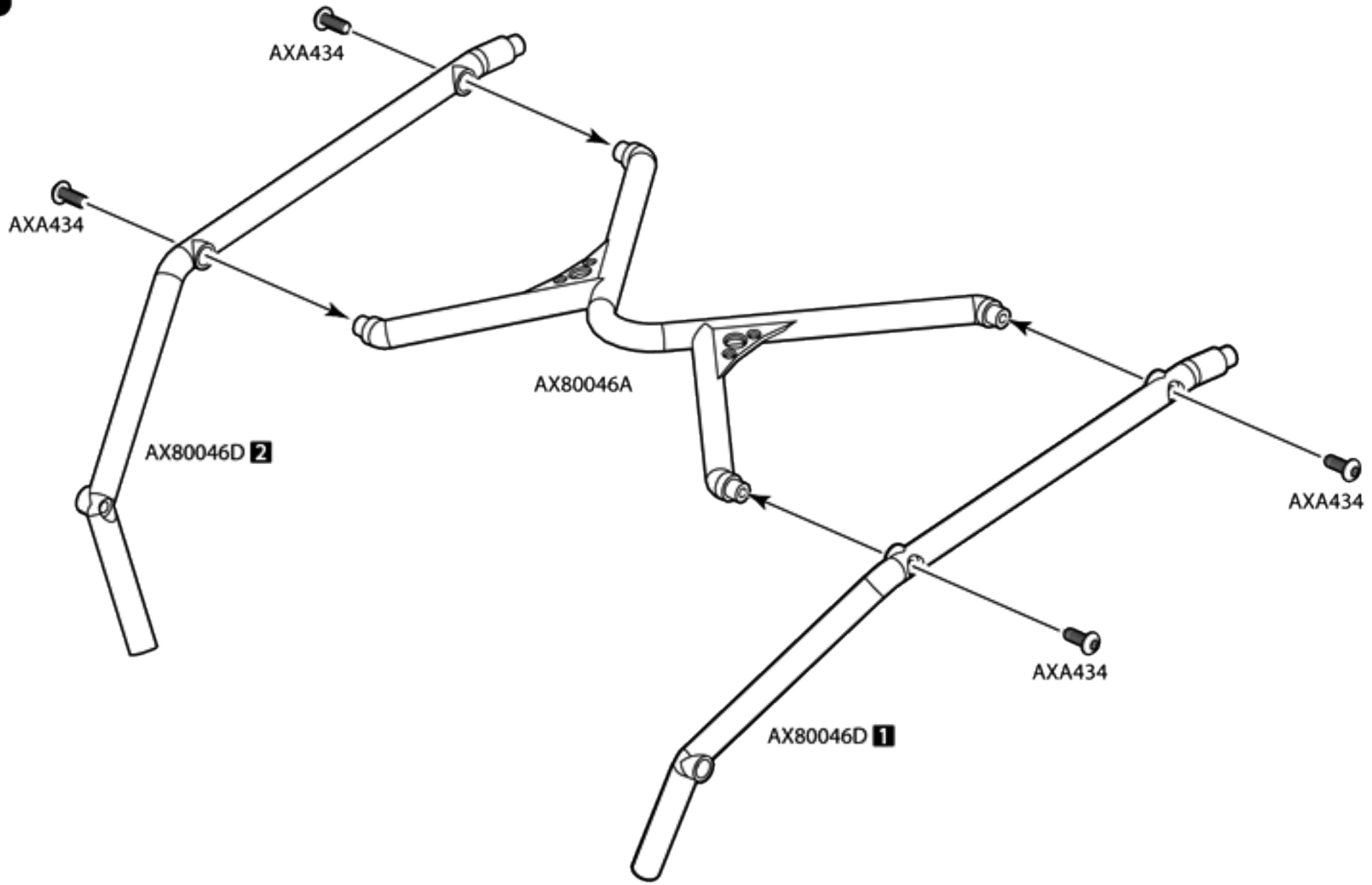
LED
*Not included

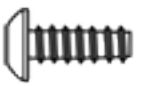
Double side tape
*Not included

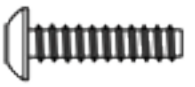


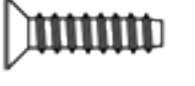

AXA434 x4
M3x8mm

46

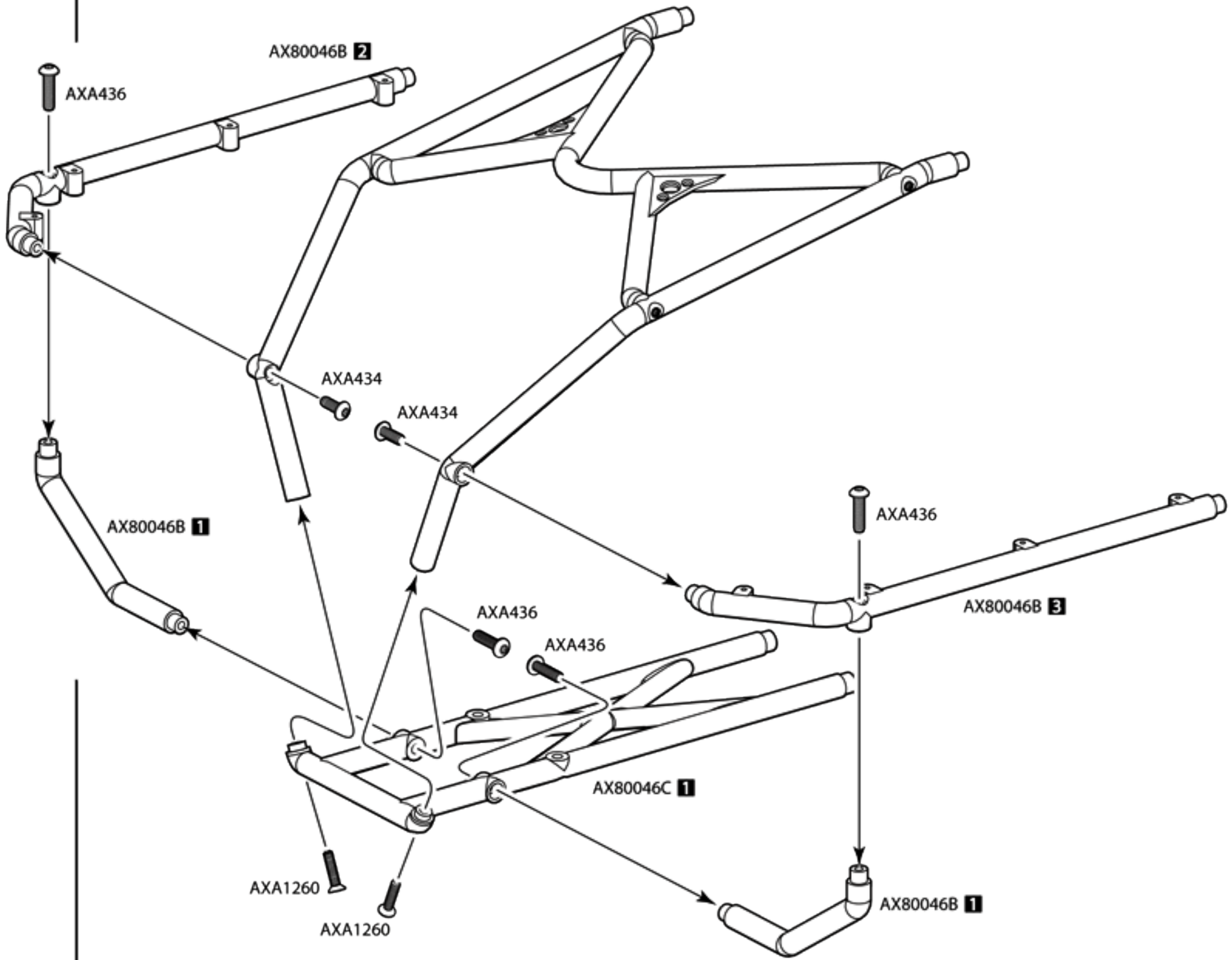



AXA434 x2
M3x8mm


AXA436 x4
M3x12mm

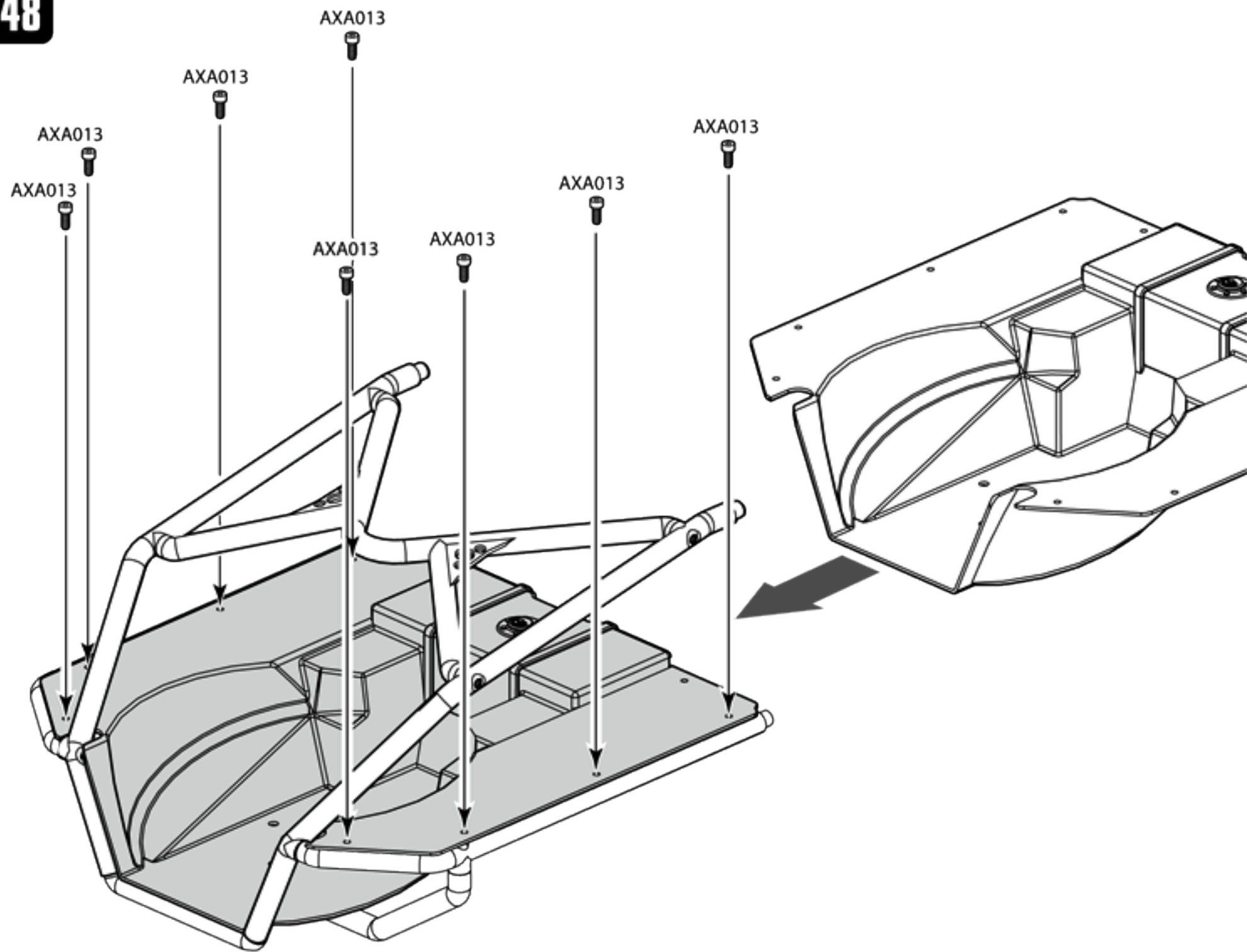

AXA1260 x2
M2.5x12mm

47



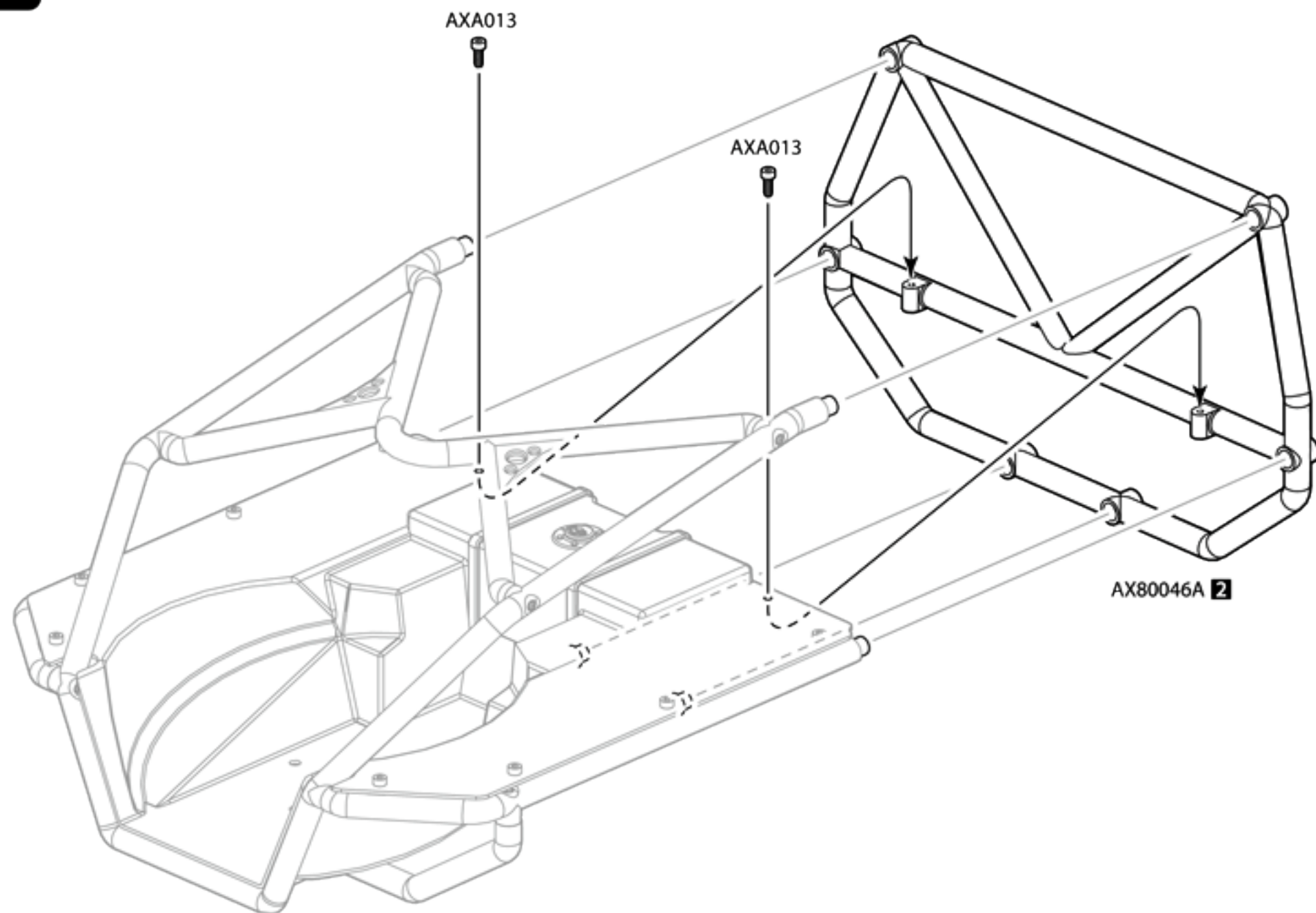
AXA013 x8
M2x6mm




48

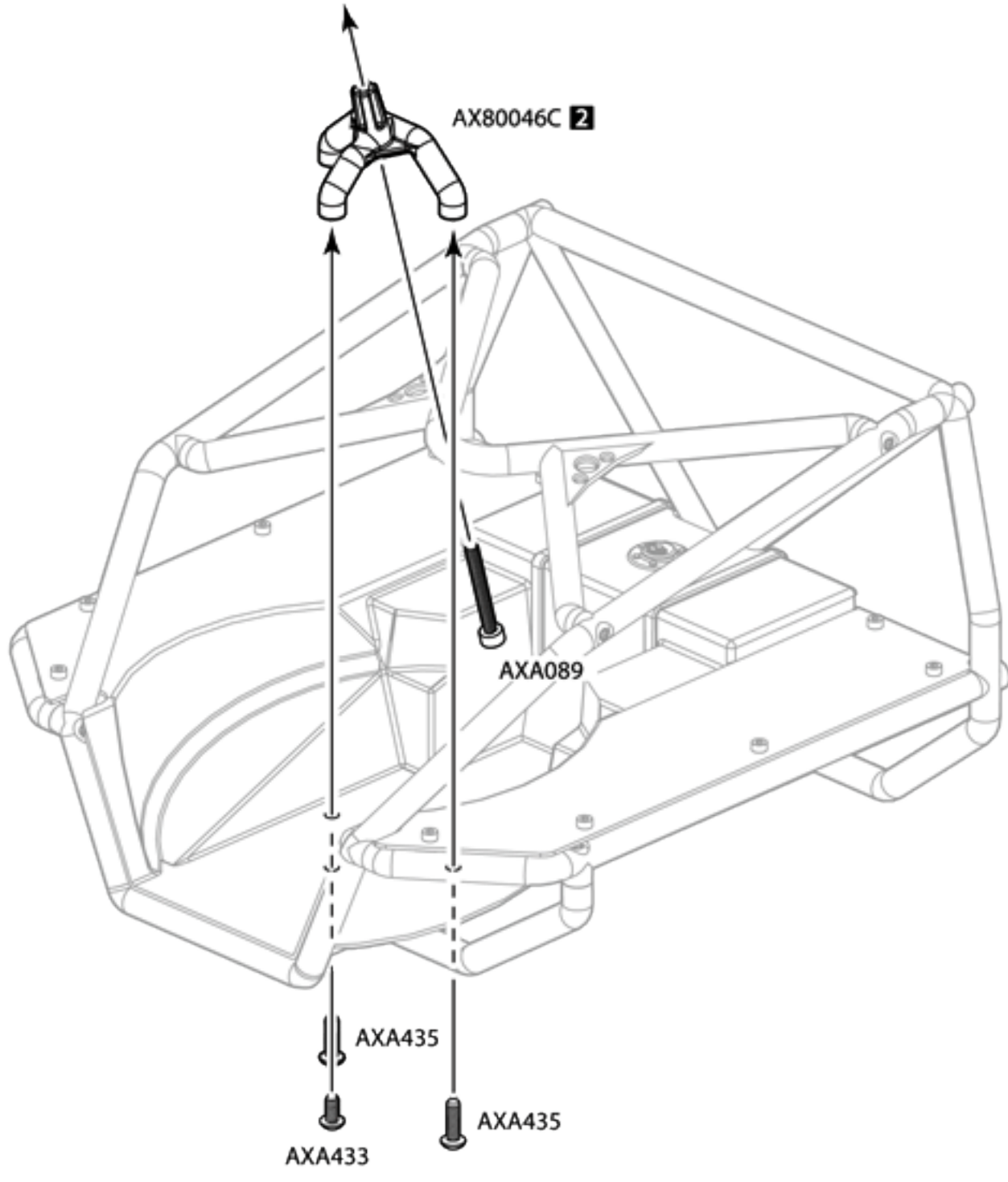





AXA013 x2
M2x6mm

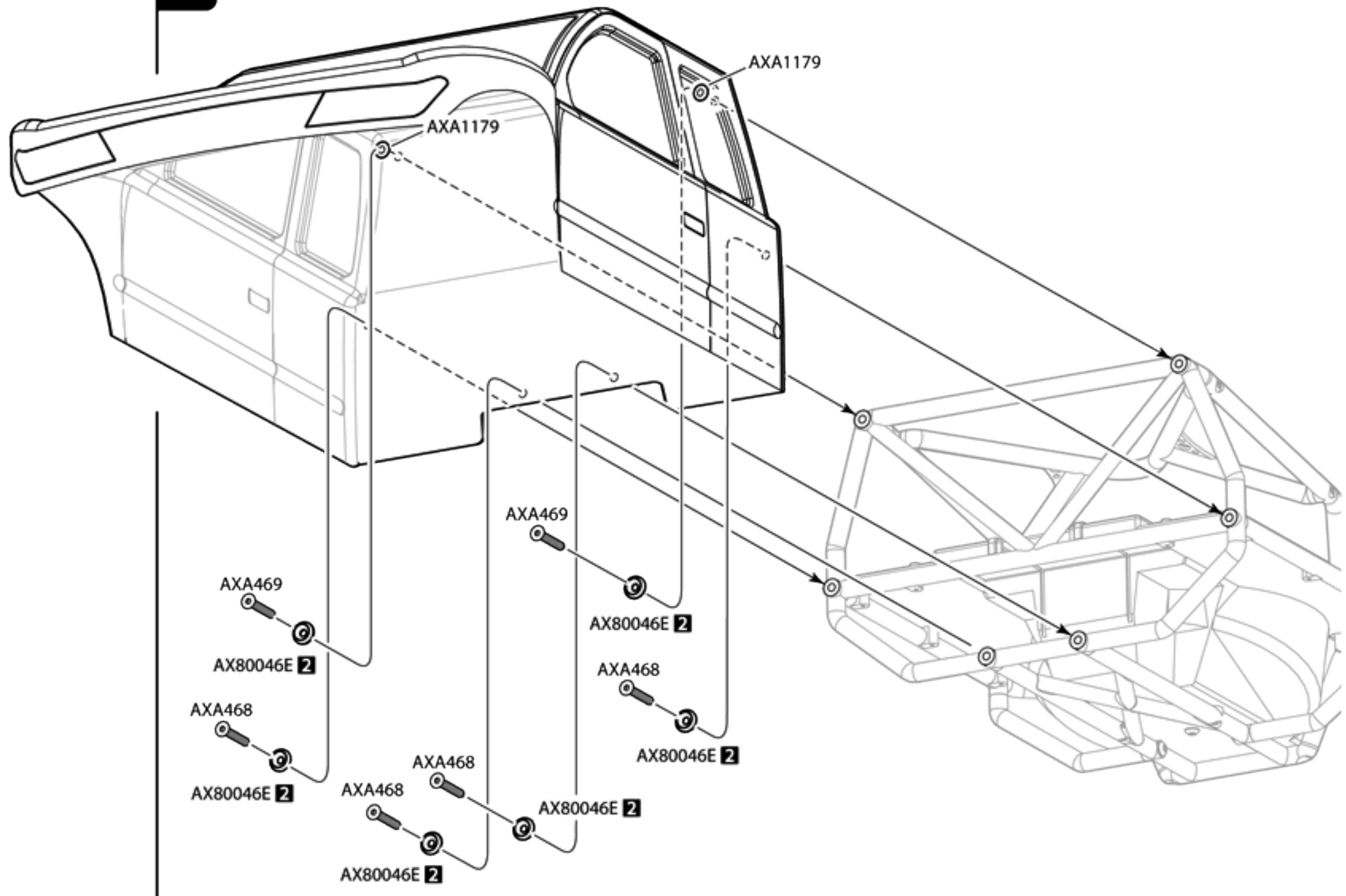
49



-  **AXA433**
M3x6mm x1
-  **AXA435**
M3x10mm x2
-  **AXA089**
M3x25mm x1



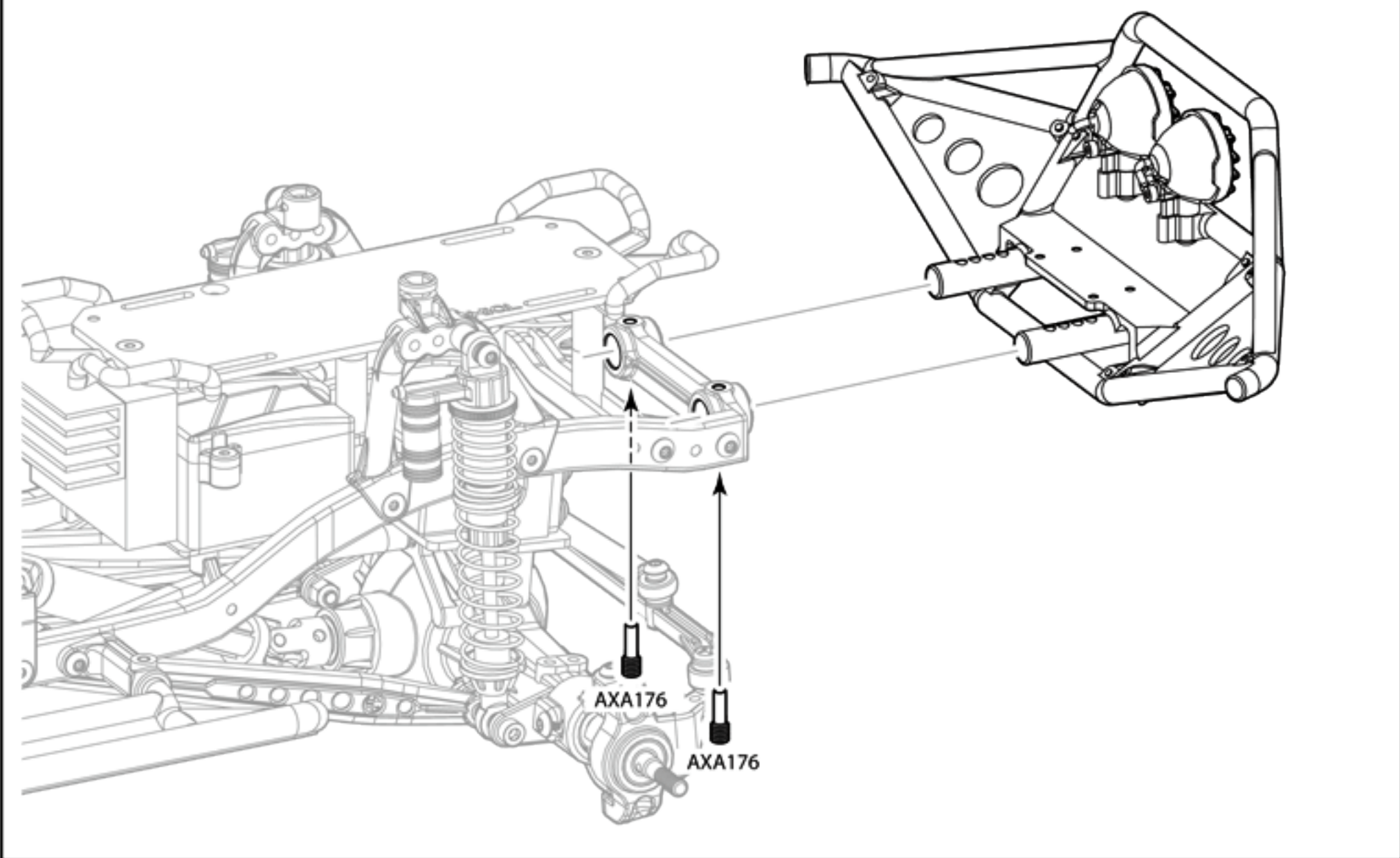
-  **AXA468**
M3x18mm x4
-  **AXA469**
M3x20mm x2
-  **AXA1179**
O-Ring 2.5x1.5mm x2



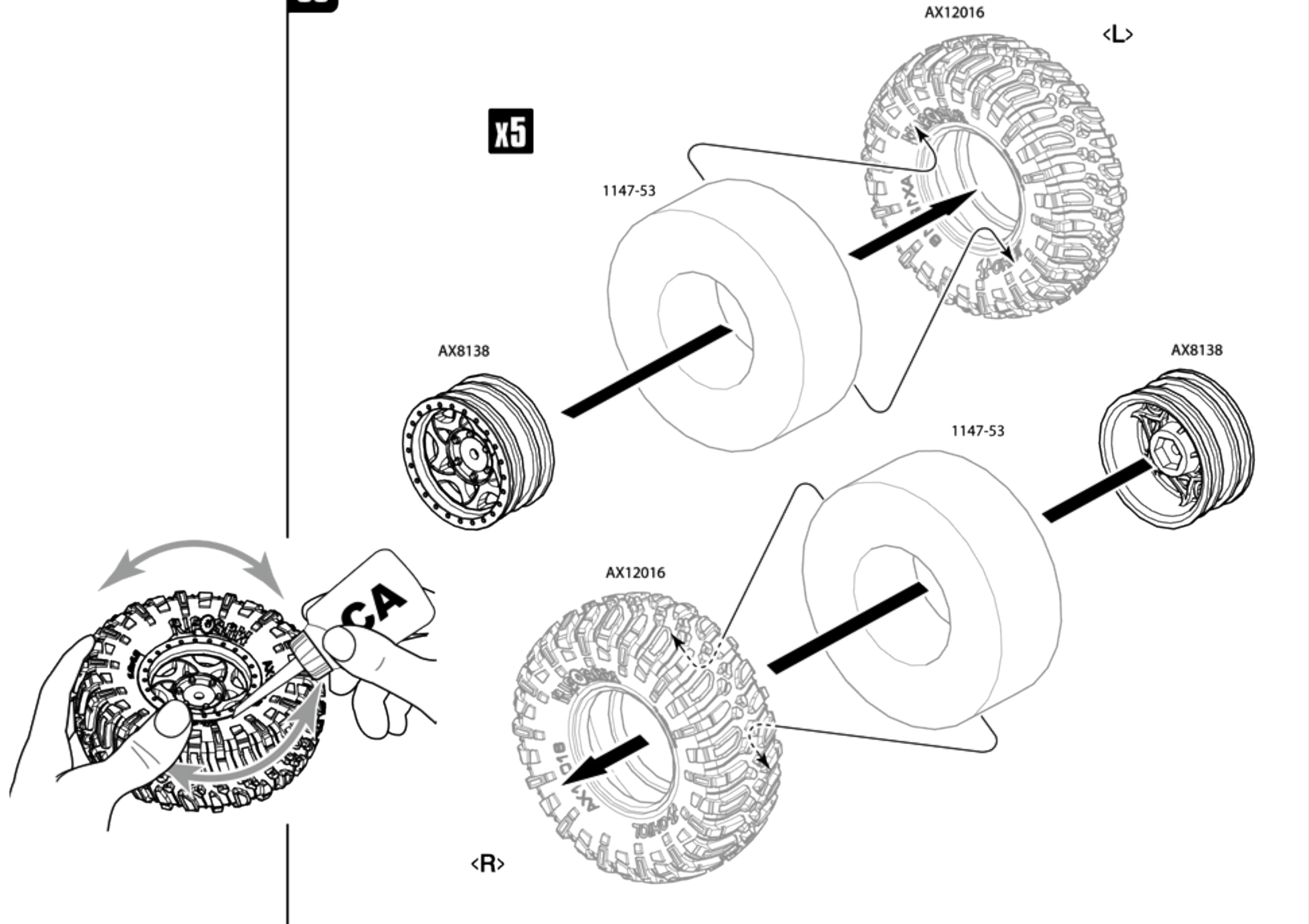


AXA176
M3x2.5x13mm x2

52



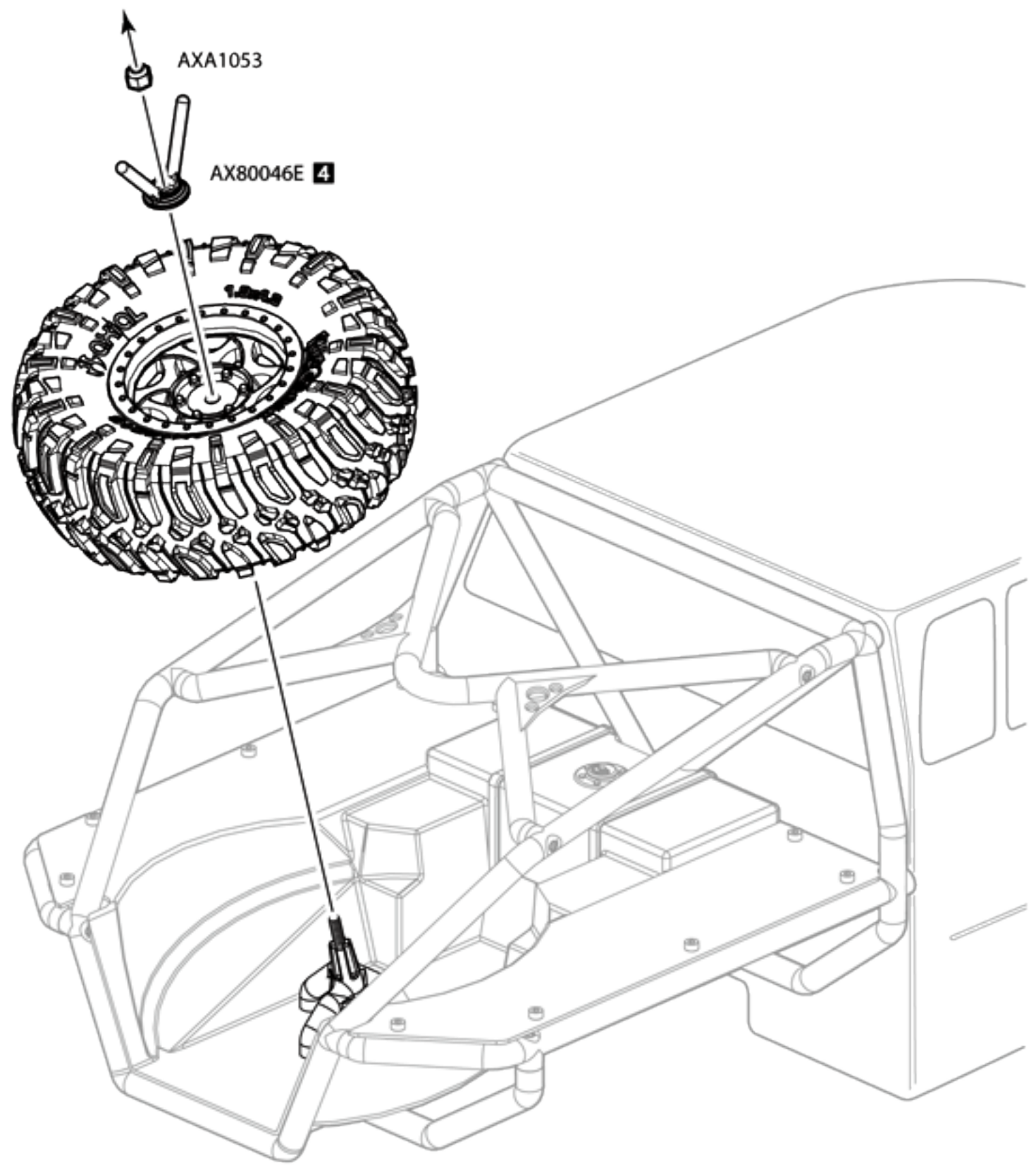
53





AXA1053
 M3 Nylon Lock Nut **x1**

54



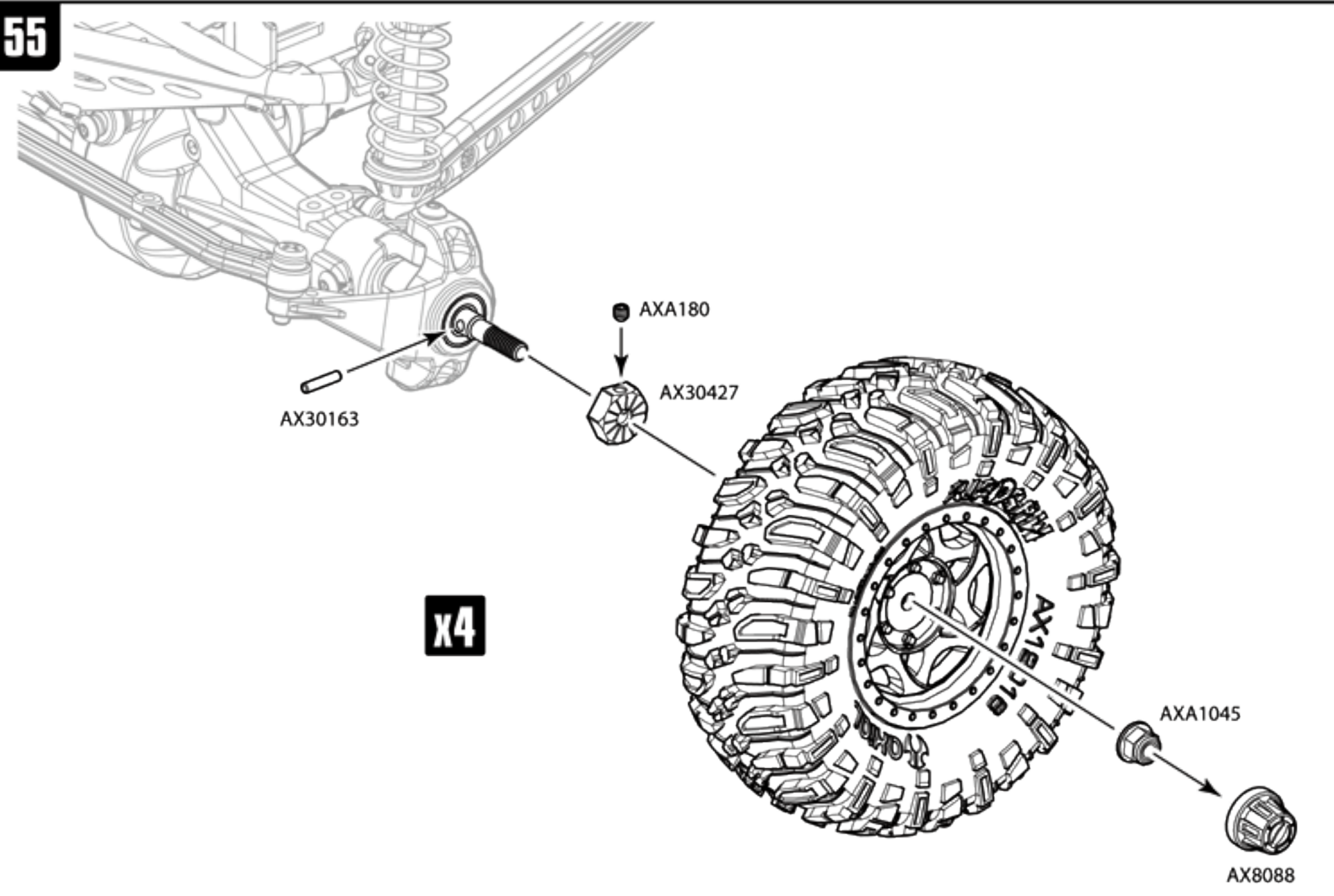

AXA180
 M3x3mm **x4**


AX30163
 Pin 2.0x10 **x4**


AXA1045
 M4 Nylon Lock Nut **x4**


AX30427
 12mm Aluminum Hub **x4**

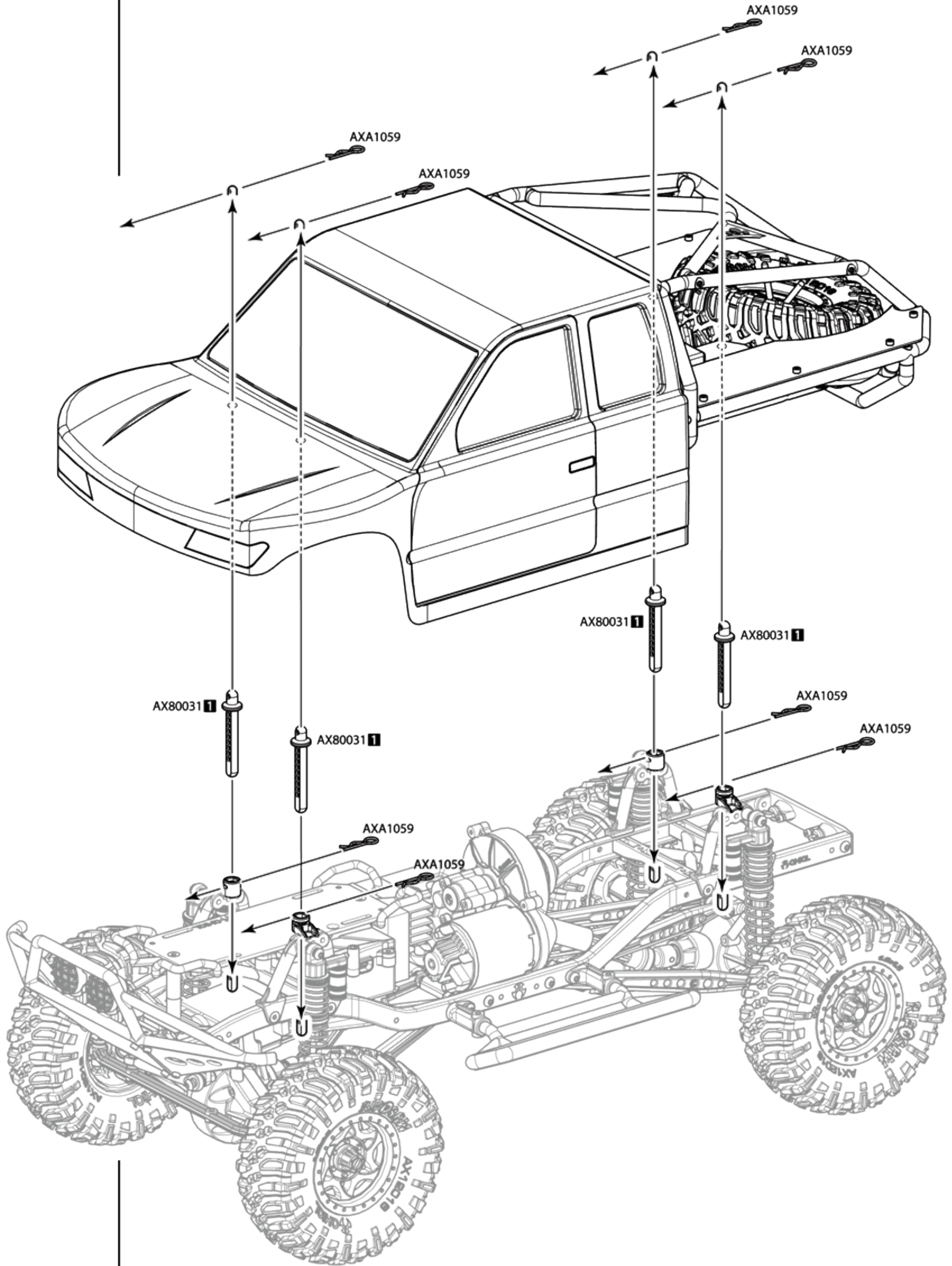
55

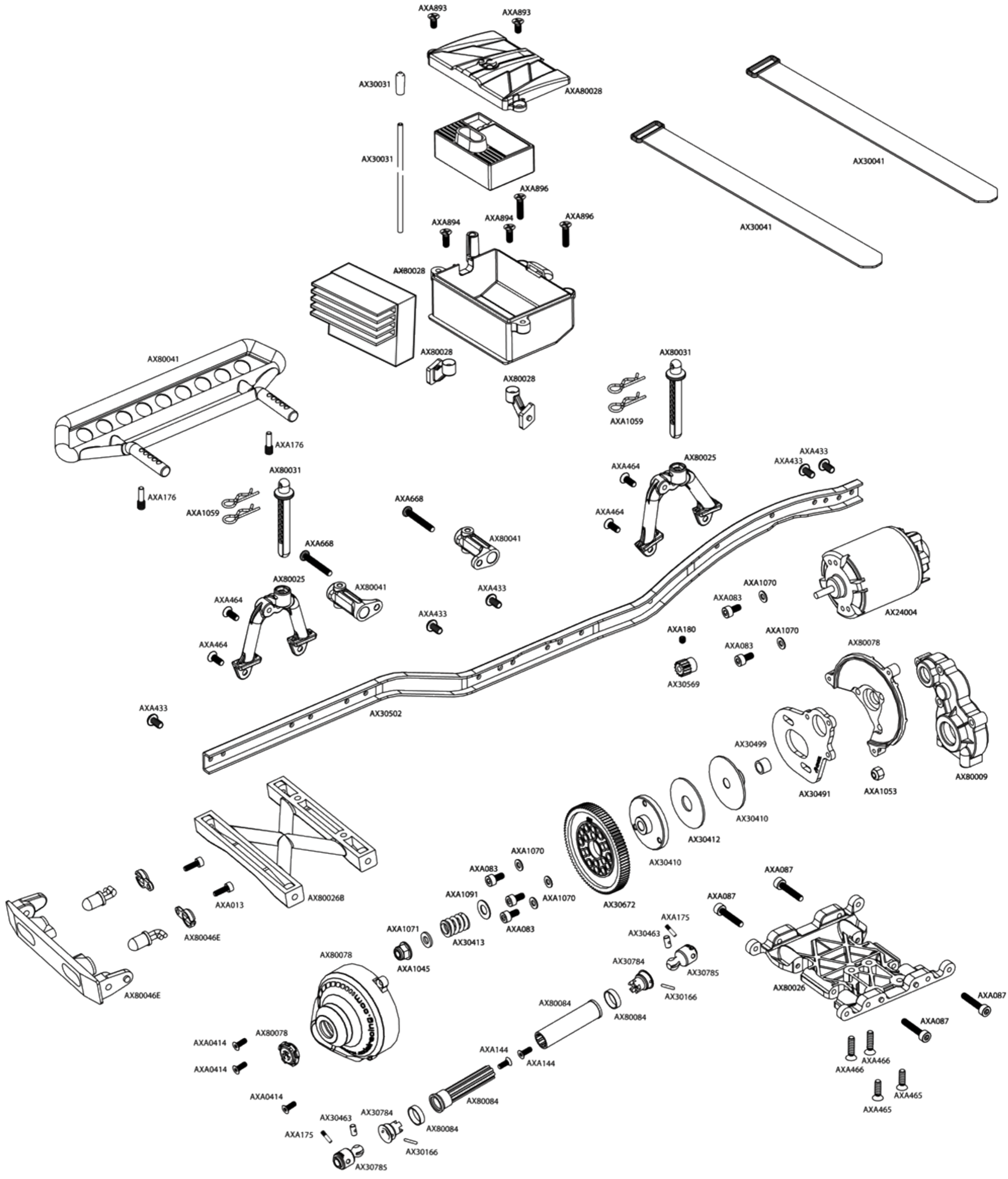


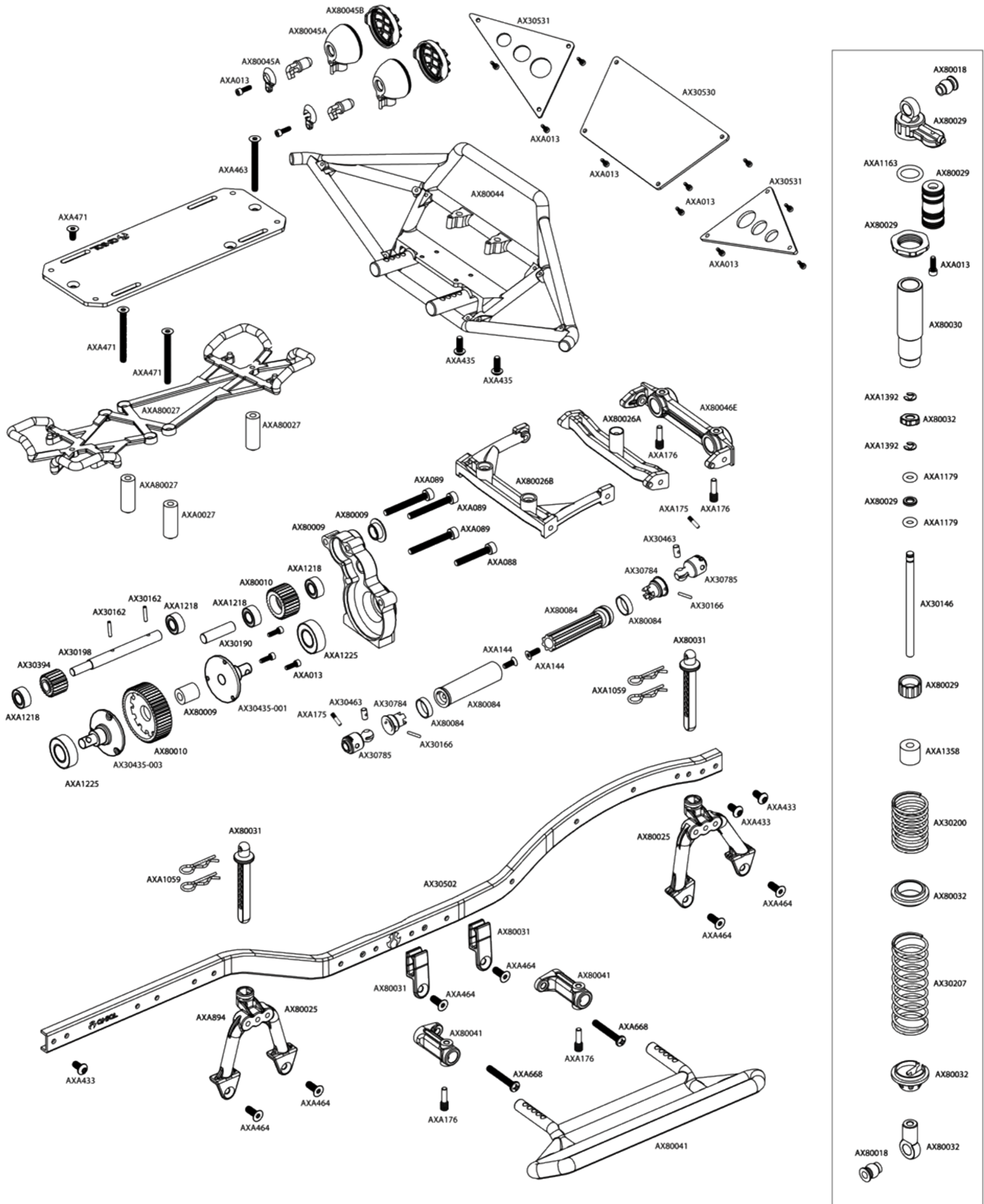


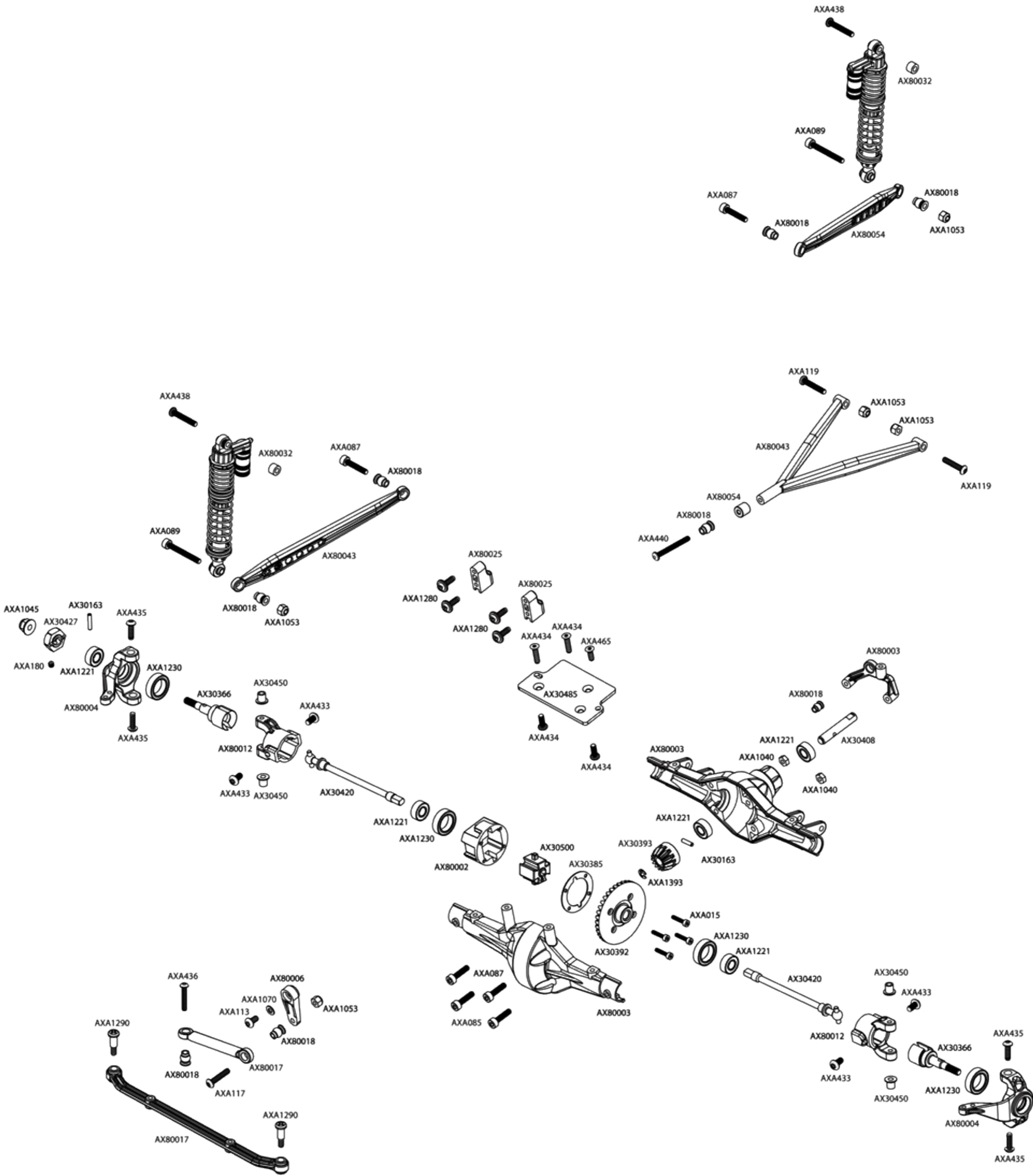
AXA1059
6mm Body clip **x8**

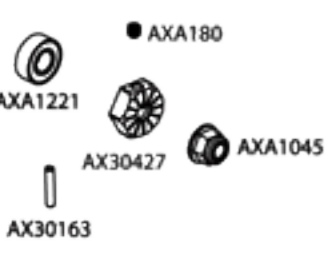
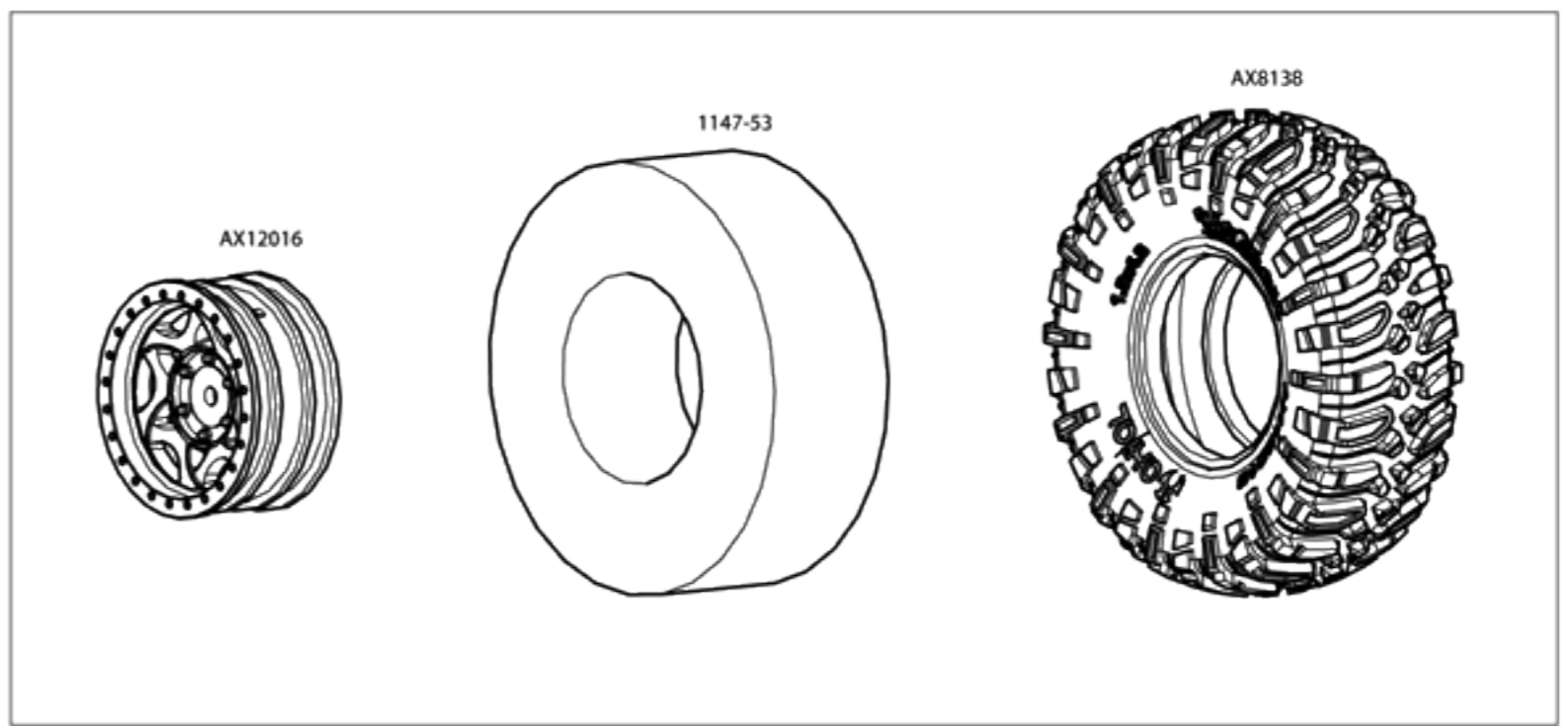
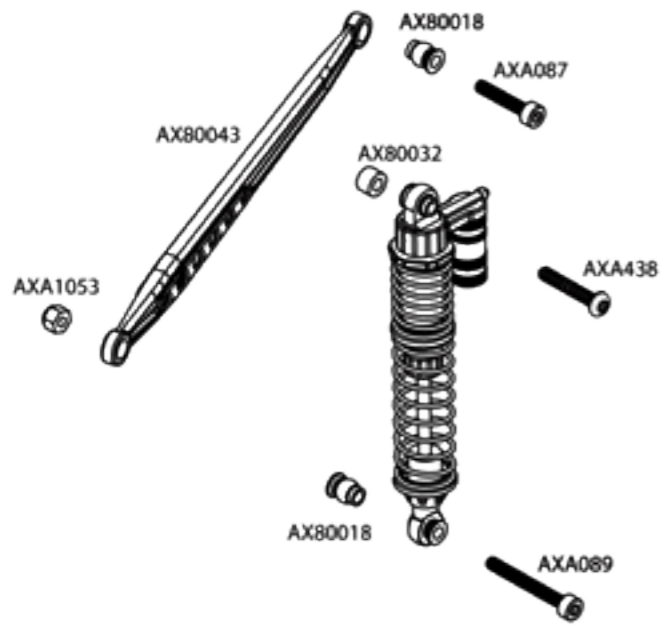
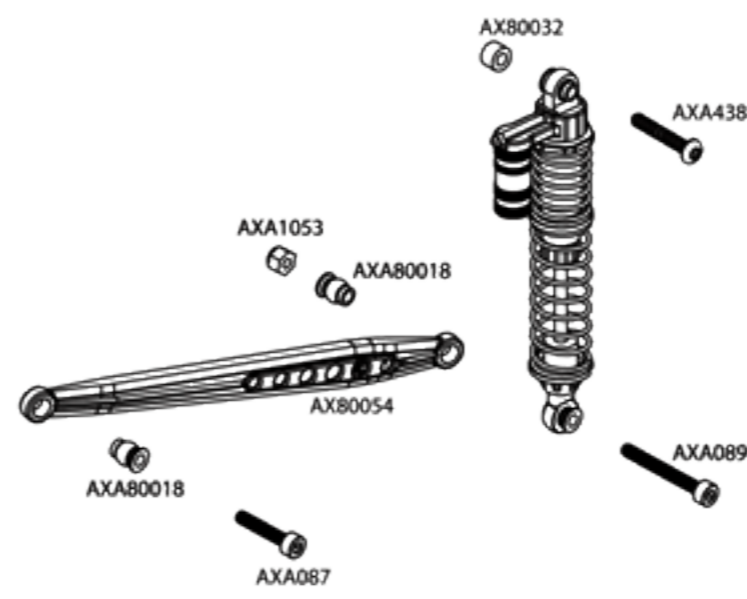
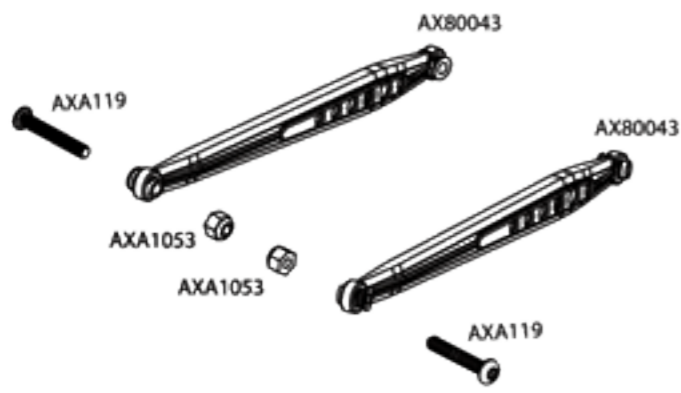
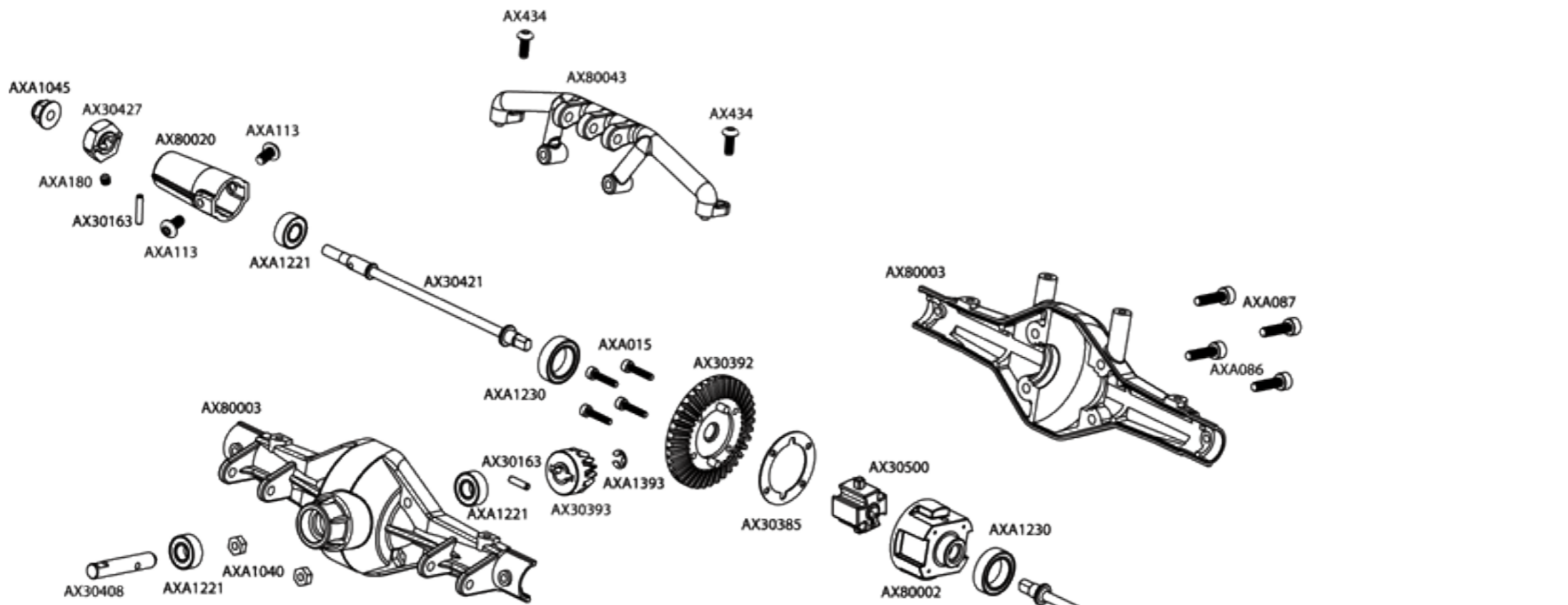
56











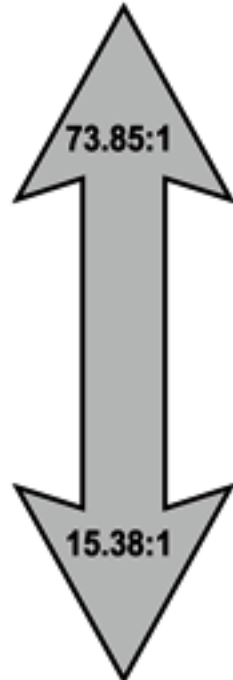
Gear Ratio / Getriebeübersetzung

Use this equation to calculate the final drive ratio.
Final Drive Gear Ratio = 1 / ((pinion/Spur) X .13)

Mit dieser Gleichung können Sie die Gesamtübersetzung berechnen.

Gesamtübersetzung = 1 / ((pinion/Spur) X .13)

Slower - More Torque
Langsamer - Mehr Kraft



Faster - Less Torque
Schneller - Weniger Kraft

		48 Pitch									
		Spur									
		70	72	75	78	81	85	87	90	93	96
Pinion	10								69.23	71.54	73.85
	11								62.94	65.03	67.13
	12							55.77	57.69	59.62	61.54
	13							51.48	53.25	55.03	56.80
	14						46.70	47.80	49.45	51.10	52.75
	15						43.59	44.62	46.15	47.69	49.23
	16						40.87	44.62	43.27	44.71	46.15
	17						36.32	39.37	40.72	42.08	43.44
	18					34.62	34.41	37.18	38.46	39.74	41.03
	19					32.79	34.41	35.22	36.44	37.65	38.87
	20					31.15	32.69	33.46	34.62	35.77	36.92
	21				28.57	29.67	31.14	31.87	32.97	34.07	35.16
	22				27.27	28.32	29.72	30.42	31.47	32.52	33.57
	23				26.09	27.09	28.43	29.10	30.10	31.10	32.11
	24			24.04	25.00	25.96	27.24	27.88	28.85	29.81	30.77
	25			23.08	24.00	24.92	26.15	26.77	27.69	28.62	29.54
	26			22.19	23.08	23.96	25.15	25.74	26.63	27.51	28.40
	27		20.51	21.37	22.22	23.08	24.22	24.79	25.64	26.50	27.35
	28		19.78	20.60	21.43	22.25	23.35	23.90	24.73	25.55	26.37
	29	18.57	19.10	19.89	20.69	21.49	22.55	23.08	23.87	24.67	25.46
	30	17.95	18.46	19.23	20.00	20.77	21.79	22.31	23.08	23.85	24.62
	31	17.37	17.87	18.61	19.35	20.10	21.09	21.59	22.33	23.08	23.82
	32	16.83	17.31	18.03	18.75	19.47	20.43	20.91	21.63	22.36	23.08
	33	16.32	16.78	17.48	18.18	18.88	19.81	20.28	20.98	21.68	22.38
	34	15.84	16.29	16.97	17.65	18.33	19.23	19.68	20.36	21.04	21.72
	35	15.38	15.82	16.48	17.14	17.80	18.68	19.12	19.78	20.44	21.10

Wheels - Tires / Räder - Ermüdet

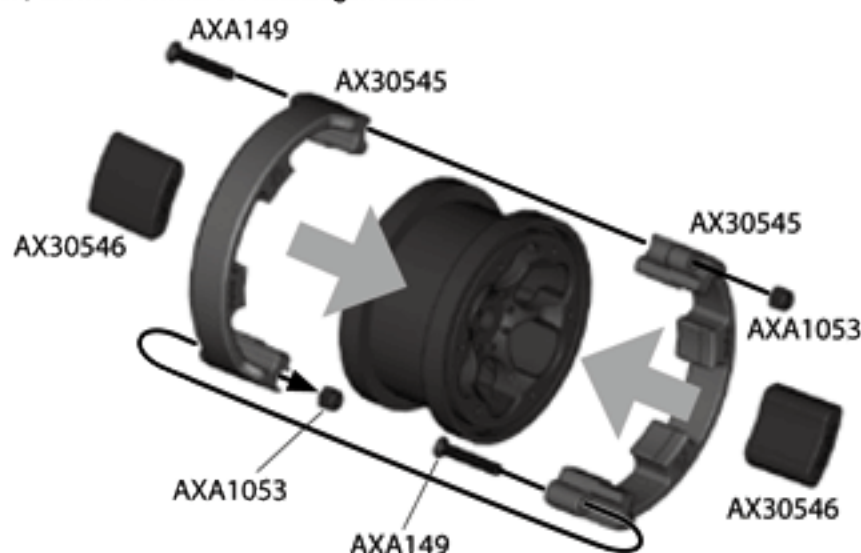
The Wraith Rock Racer is set up to be competitive right out of the box, however terrain, weather and driving style all affect the performance of the chassis. You can fine tune performance of your Wraith Rock Racer by adding weight, trimming the inner foam, and tuning your tires.

Der Wraith Rock Racer ist konstruiert, um aus der Schachtel konkurrenzfähig zu sein, jedoch beeinflussen Gelände, Wetter und Fahrstil die Leistung vom Chassis. Sie können die Leistung Ihre Wraith Rock Racer durch hinzufügen von Gewichten, Trimmen der Reifeneinlage und der Reifenabstimmung einstellen.

Adding Weight / Addiergewicht

You can add weight to the front axle to improve traction. Most users will use stick on wheel weights that fit inside the tire and mount to the wheel, but you can also use Airsoft pellets or BB's. You will have to experiment to determine how much weight to add.

Sie können an der Vorderachse Gewicht hinzufügen um die Traktion zu verbessern. Die meisten Fahrer verwenden aufsteckbare Rädergewichte die innerhalb des Reifens montiert werden, Sie können aber auch Airsoft Kugeln oder BB's verwenden. Sie werden experimentieren müssen, um zu bestimmen, wieviel Gewicht Sie hinzufügen müssen.

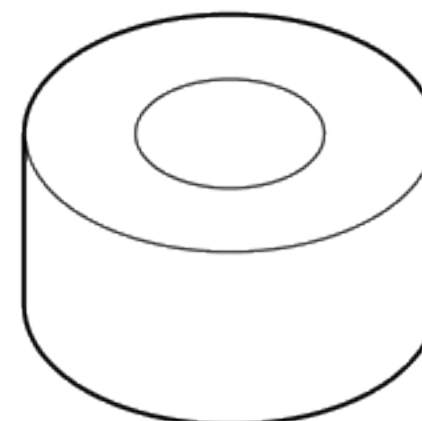


Tire Flex / Reifen Flex

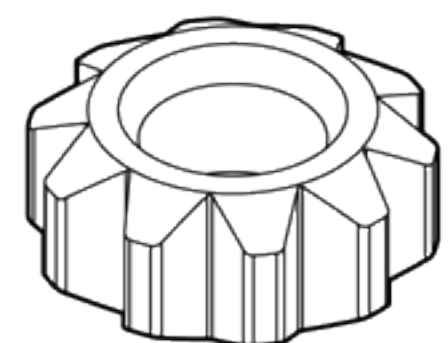
You can adjust the amount of tire flex you get by trimming your inner foam. Visit www.rcrawler.com to see all the choices you have before trimming your inner foams.

Sie können die Eigenschaften des Reifens durch trimmen der Reifeneinlage ändern. Besuchen Sie www.rcrawler.com, um Möglichkeiten für diese Änderung zu sehen, bevor Sie die Einlage bearbeiten.

Standard

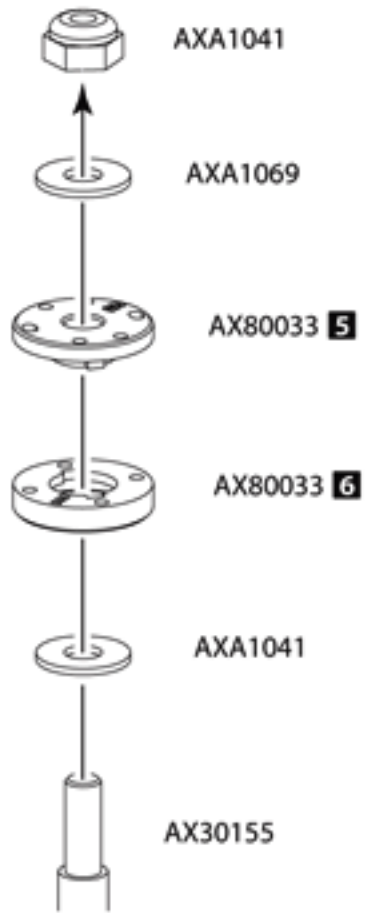


Trimmed



Shock Tuning / Stossdämpferabstimmung

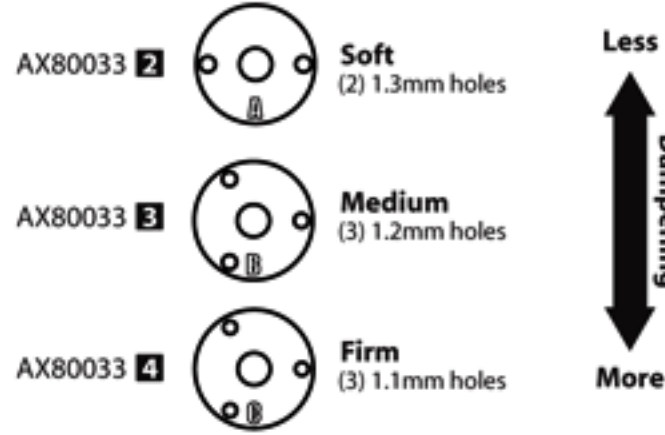
Installation



Pistons

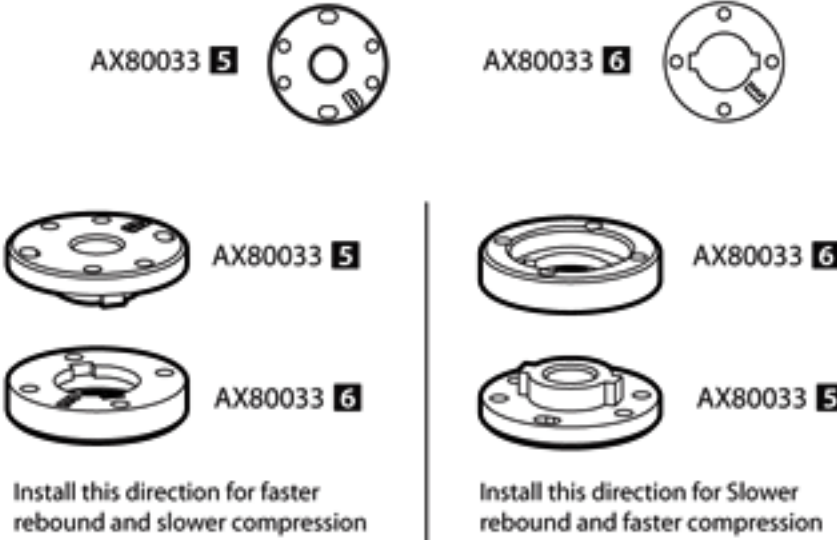
Standard Pistons

Provides the same dampening rate on both compression and extension



Variable Rate Pistons

Provides a different dampening rate depending on which direction you install.



Install this direction for faster rebound and slower compression

Install this direction for Slower rebound and faster compression

Springs/Oil



Springs

Depending on the application you may want a firmer spring than what is included. Selecting a spring rate is based on each vehicles weight and handling and usually will require some trial and error.

For rock crawling applications it is recommended to use a stiffer spring on which ever corner is exhibiting torque twist.

Oil

Oils are another element you can use to tune the handling of your vehicle. You want an oil that allows the vehicle to handle the terrain well, but not too thin as to exhibit a springy bounce while driving.

We recommend starting with a good 30 wt. silicone oil. If you are looking for a faster rebound/compression rate use a lower weight oil. If you are looking for a slower rebound/compression rate use a higher weight oil.



NOTES

Part #	Description	Part #	Description
AX08138	1.9 Wheel - 26mm wide (Chrome/Black) (2pcs)	AXA083	M3x6mm Cap Head (Black Oxide)
AX12016	1.9 Ripsaw Tires - R35 Compound (2pcs)	AXA085	M3x10mm Cap Head (Black Oxide)
AX30031	Antenna	AXA087	M3x16mm Cap Head (Black Oxide)
AX30041	Velcro Strap 15x160mm	AXA088	M3x20mm Cap Head (Black Oxide)
AX30146	Shock Shaft 3x50 (2pcs)	AXA089	M3x25mm Cap Head (Black Oxide)
AX30162	Pin 1.5x8mm (6pcs.)	AXA1040	M3 Thin Hex Nut (BLACK)
AX30163	Pin 2.0x10 (6pcs.)	AXA1045	M4 Nylon Lock Nut (Black)
AX30166	Pin 1.5x11mm (6pcs)	AXA1052	M3 Thin Nylon Locking Hex Nut (Black)
AX30190	Shaft 5x18 (2pcs.)	AXA1053	M3 Nylon Locking Hex Nut (BLACK)
AX30198	Slipper Drive gear Shaft 5x53.5	AXA1059	6mm Body clip (Black)
AX30200	Spring 12.5x20mm 3.6 lbs/in - Super Soft (Red)	AXA1070	Washer 3x6x0.5
AX30207	Spring 12.5x40mm 4.08 lbs/in - Medium (Green)	AXA1071	Washer 4x8x0.5mm
AX30366	Axle 5x35mm	AXA1091	Washer 5x10x.5 (Black) (10pcs)
AX30385	Diff Gasket 16x25x0.5mm (2pcs)	AXA1163	O-Ring 7x1mm
AX30392	Bevel Gear Set (38/13)	AXA117	M3x15mm Hex Socket Button Head (Black) (10pcs)
AX30394	20T Drive Gear	AXA1179	O-Ring 2.5x1.5mm (10pcs)
AX30408	Input Shaft 5x29mm (2pcs)	AXA119	M3x20mm Hex Socket Button Head (Black) (10pcs)
AX30410	Inner Slipper Plate	AXA121	M3x30mm Hex Socket Button Head (Black) (10pcs)
AX30411	Outer Slipper Plate	AXA1218	Bearing 5x10x4mm
AX30412	Slipper pad 27x8x1mm	AXA1221	Bearing 5x11x4mm
AX30413	Slipper spring 8.5x12 165 lbs/in - Black (2pcs)	AXA1225	Bearing 8x16x5mm
AX30420	Solid Axle Dogbone 6x74mm	AXA1230	Bearing 10x15x4mm
AX30421	Straight Axle 6x104.50mm (2pcs)	AXA1280	M3x10mm Servo Flange Screw
AX30427	Axial Narrow 12mm Aluminum Hub - Black (4pcs)	AXA1290	Step Screw M3x4x14mm (6pcs)
AX30435	Steel Outdrive Shaft Set (2pcs)	AXA1358	Shock Damper 3x7x8 (10pcs)
AX30450	Flange Pipe 3x4.5x5.5 (4pcs.)	AXA1392	E2 e-clip (10pcs)
AX30463	WB8 Universal Joint Rebuild Kit (2pcs)	AXA1393	E2.5 e-clip (10pcs)
AX30483	AX10 Scorpion Radio Plate	AXA144	M3x8mm Hex Socket Flat Head (Black) (10pcs)
AX30485	AX10 Scorpion Servo Plate	AXA176	Screw Shaft M3x2.5x13mm (10pcs)
AX30491	AX10 RTR Motor Plate	AXA180	M3x3mm Set Screw (Black Oxide) (10pcs)
AX30499	Transmission Spacer 5x6.9x4.8mm - Grey (2pcs)	AXA433	M3x6mm Hex Socket Tapping Button Head (Black) (10pcs)
AX30500	Heavy Duty Locker (2pcs)	AXA434	M3x8mm Hex Socket Tapping Button Head (Black) (10pcs)
AX30502	SCX10 Chassis Rail Set (2pcs)	AXA435	M3x10mm Hex Socket Tapping Button Head (Black) (10pcs)
AX30530	Front Skid Plates - Tube Style Bumper - Silver Aluminum (3pcs)	AXA436	M3x12mm Hex Socket Tapping Button Head (Black) (10pcs)
AX30578	Pinion 48DP 20T	AXA438	M3x18mm Hex Socket Tapping Button Head (Black) (10pcs)
AX30672	Spur 48DP 87T	AXA440	M3x25mm Hex Socket Tapping Button Head (Black) (10pcs)
AX30784	WB8 Driveshaft Coupler Set	AXA463	M3x6mm Hex Socket Tapping Flat Head (Black) (10pcs)
AX4025	Axial Trail Honcho Truck Body - .040" uncut (Clear) w/Molded Rear Cage	AXA464	M3x8mm Hex Socket Tapping Flat Head (Black) (10pcs)
AX80002	Diff Case -Small	AXA465	M3x10mm Hex Socket Tapping Flat Head (Black) (10pcs)
AX80003	Solid Axle Set	AXA466	M3x12mm Hex Socket Tapping Flat Head (Black) (10pcs)
AX80004	Hub Set	AXA468	M3x18mm Hex Socket Tapping Flat Head (Black) (10pcs)
AX80006	Servo Set	AXA469	M3x20mm Hex Socket Tapping Flat Head (Black) (10pcs)
AX80009	Transmission Set	AXA471	M3x30mm Hex Socket Tapping Flat Head (Black) (10pcs)
AX80010	Gear Set		
AX80011	Drive Shaft Set		
AX80012	C Hub Carrier Set		
AX80017	Steering Linkage Parts Tree		
AX80018	Hardware Parts Tree		
AX80020	Straight Axle Adapter Parts Tree		
AX80025	SCX10 Shock Hoops Parts Tree		
AX80026	SCX10 Frame Brace Set		
AX80027	SCX10 Battery Tray Holder		
AX80028	SCX10 Radio Box Parts Tree		
AX80029	Shock Cap Parts Tree		
AX80030	61-90 Shock Body Set		
AX80031	Body Mount Parts Tree		
AX80032	Shock Parts		
AX80041	1/10th Scale Rock Rails Set (2pcs)		
AX80043	SCX10 RTR Links Parts Tree		
AX80044	Axial SCX10 Tube Bumper Parts Tree		
AX80045	LED Light Holder Set A		
AX80046	1/10th Scale Truggy Bed Set		
AX80049	LED Lens Set - Clear		
AX80054	SCX10 130mm Lower Links Parts Tree		
AX80078	Transmission Spur Gear Cover		
AX80084	WB8 Driveshaft		
AX8079	Axial Hub Cover Set - Black (4pcs)		
AXA0113	M3x6mm Hex Socket Button Head (Black) (10pcs)		
AXA013	M2x6mm Cap Head (Black Oxide)		
AXA015	M2x10mm Cap Head (Black Oxide)		
AXA0175	Screw Shaft M3x2.5x11mm (10pcs)		

Electronics

AX24004	Axial 27T Electric Motor
AX24206	2.4GHz Radio System (2 Channel) (AX-3, AR-3)
AX24257	Simple LED Controller w/LED lights
AX24259	Axial AE-2 Forward/Reverse ESC w/Drag Brake

Option Parts

AX4025R	Axial Trail Honcho Truck Body - .040" uncut (Clear) - Body Only
AX04028	Wraith Interior Set - .040" (Clear)
AX24007	Axial 55T Electric Motor
AX24251	Axial NVS - Night Visions System
AX24252	Axial Double LED Light String (White LED)
AX24253	Axial Double LED Light String (Red LED)
AX24254	Axial Double LED Light String (Orange LED)
AX24255	Axial Single LED Light String (White LED)
AX24256	Axial 5 LED Light String (White LED)
AX30200	Spring 12.5x20mm 3.6 lbs/in - Super Soft (Red) - (2pcs)
AX30201	Spring 12.5x20mm 4.32 lbs/in - Soft (White) - (2pcs)
AX30202	Spring 12.5x20mm 5.44 lbs/in - Medium (Green) - (2pcs)
AX30203	Spring 12.5x20mm 6.53 lbs/in - Firm (Yellow) - (2pcs)
AX30204	Spring 12.5x20mm 7.95 lbs/in- Super Firm (Blue) - (2pcs)
AX30205	Spring 12.5x40mm 2.7 lbs/in - Super Soft (Red) - (2pcs)
AX30206	Spring 12.5x40mm 3.6 lbs/in - Soft (White) - (2pcs)
AX30207	Spring 12.5x40mm 4.08 lbs/in - Medium (Green) - (2pcs)
AX30208	Spring 12.5x40mm 5.44 lbs/in - Firm (Yellow) - (2pcs)
AX30209	Spring 12.5x40mm 6.81 lbs/in- Super Firm (Blue) - (2pcs)
AX30395	Heavy Duty Bevel Gear Set

Parts List

Part #	Description	Part #	Description
AX30460	AX10 Scorpion Universal Joint Axle (2pcs)	AX8089	Axial 1.9 8 Hole Beadlocks - Black Chrome (2pcs)
AX30461	AX10 Scorpion Universal Joint Axle Shaft (2pcs)	AX8119	Axial 1.9 Beadlock Ring - Green (2pcs)
AX30462	AX10 Scorpion Universal Joint Rebuild kit (2pcs)	AX8120	Axial 1.9 Beadlock Ring - Blue (2pcs)
AX30464	AX10 Scorpion Universal Set (2pcs)	AX8121	Axial 1.9 Beadlock Ring - Red (2pcs)
AX30492	AX10 Scorpion Rear Steer Kit	AX8122	Axial 1.9 Beadlock Ring - Grey (2pcs)
AX30494	Aluminum Rear Axle Lockout (2pcs)	AX8123	Axial 1.9 Beadlock Ring - Orange (2pcs)
AX30495	Aluminum C Hub Carrier - Black (2pcs)	AX8124	Axial 1.9 Rock Beadlock Ring -Green (2pcs)
AX30496	Aluminum Knuckle - Black (2pcs)	AX8125	Axial 1.9 Rock Beadlock - Blue (2pcs)
AX30578	Pinion 48DP 20 T	AX8126	Axial 1.9 Rock Beadlock Ring - Red (2pcs)
AX4000	Axial War Wagon Truck Body .060 Pre-Cut Clear	AX8127	Axial 1.9 Rock Beadlock Ring - Grey (2pcs)
AX4001	Axial Baja Buzzard Truck Body .060 Pre-Cut Clear	AX8128	Axial 1.9 Rock Beadlock Ring - Orange (2pcs)
AX4002	Axial Diablo Truck Body .060 Pre-Cut Clear	AXA1105	Cone Washer 3x6.9x2mm - Grey (6pcs)
AX4004	Axial B-17 Betty Truck Body - .060 Pre-Cut (Clear)	AXA1331	Flanged Ball 3x5.8x7mm (6pcs)
AX4009	Axial Trail Ranger Truck Body - .040" (Clear)	AXA1412	0.5x6mm Spacer - Grey (6pcs)
AX4010	Axial Dingo Truck Body - .040" uncut (Clear)	AXA1413	1x6mm Spacer - Grey (6pcs)
AX4010R	Axial Dingo Truck Body - .040" uncut (Clear) - Body Only	AXA1414	2x6mm Spacer - Grey (6pcs)
AX4011	CF-100 Interior Set (clear)	AXA1415	3x6mm Spacer - Grey (6pcs)
AX4014	Axial XC-1 Rock Crawler Body - .040" (Clear)	AXA1416	4x6mm Spacer - Grey (6pcs)
AX4016	34 Rat Rod Truck (Clear)	AXA1417	5x6mm Spacer - Grey (6pcs)
AX4025R	Axial Trail Honcho Truck Body - .040" uncut (Clear) - Body Only	AXA1418	6x6mm Spacer - Grey (6pcs)
AX80039A	1/10th Scale Front Plate Bumper Set	AXA1419	7x10mm Post - Grey (2pcs)
AX80039B	1/10th Scale Rear Plate Bumper Set	AXA1420	7x15mm Post - Grey (2pcs)
AX80040	1/10th Scale Fender Flare Set	AXA1421	7x20mm Post - Grey (2pcs)
AX80041	1/10th Scale Rock Rails Set	AXA1422	7x25mm Post - Grey (2pcs)
AX80042	1/10th Scale Roll Cage	AXA1423	7x30mm Post - Grey (2pcs)
AX80043	SCX10 RTR Links Parts Tree	AXA1424	7x35mm Post - Grey (2pcs)
AX8078	Axial Hub Cover Set - White (4pcs)	AXA1425	7x40mm Post - Grey (2pcs)
AX8079	Axial Hub Cover Set - Black (4pcs)	AXA1426	7x45mm Post - Grey (2pcs)
AX8080	Axial Hub Cover Set - Satin Chrome (4pcs)	AXA1427	7x50mm Post - Grey (2pcs)
AX8081	Axial Hub Cover Set - Black Chrome (4pcs)	AXA1428	7x55mm Post - Grey (2pcs)
AX8086	Axial 1.9 8 Hole Beadlocks - White (2pcs)	AXA1429	7x60mm Post - Grey (2pcs)
AX8087	Axial 1.9 8 Hole Beadlocks - Black (2pcs)	AXA1430	7x65mm Post - Grey (2pcs)
AX8088	Axial 1.9 8 Hole Beadlocks - Satin Chrome (2pcs)	AXA1431	7x70mm Post - Grey (2pcs)

NOTES

Warranty Info

Axial Limited Warranty (USA)

Your Axial product is warranted to be free of defects in materials and workmanship when new. This warranty does not cover damages due to normal wear and tear, user's failure to perform routine maintenance, user error of assembly or installation, user modifications, addition of aftermarket parts or option parts. This warranty lasts as long as the original purchaser owns the product, and is not transferable (Verified by dated itemized sales receipt). In the event of a defect under this warranty, Axial will, at our discretion, repair or replace the product, provided our inspection indicates that an original defect exists. Axial reserves the right to replace any product which is no longer available with a product of comparable value and function. If Axial determines the repair is not covered under warranty guidelines, there could be a charge applied for the repair and return shipping charges.

International Customers Warranty

Please return product to the dealer where the purchase was made. If your Axial product purchase was made through an on-line retailer, any warranty issues must be taken care of by that retailer. Axial assumes no responsibility for Axial products sold internationally by on-line retailers.

Service

If you need service on your Axial product here are some simple steps to follow when sending in product in for Warranty/ Repair.

STEP 1:

Contact Axial Customer Service at 949-600-8642 Ext: 206 to receive a Return Merchandise Number (RMA#). **Note:** Axial requires the RMA# to be placed on the return merchandise box when shipped to Axial.

STEP 2:

Please write a short note explaining the issue you experienced with the product.

STEP 3:

Include your return address with a daytime phone number and /or e-mail address.

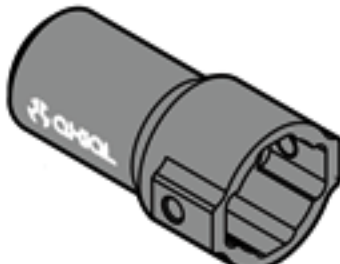
STEP 4:

Please include a Money Order in the amount \$10.00 made payable to Axial for return shipping costs although If product is found to be under Axial Warranty coverage, the \$10.00 will be refunded to you.

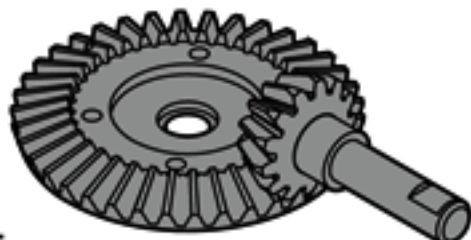
PLEASE NOTE: Tuning issues are not covered under the Axial Warranty and shipping fee's do apply.

Please allow 5-10 working days for product to be returned. Axial ships using United Postal Service Priority mail or UPS Ground. Any expedited shipping must be arranged and prepaid by customer. Axial will not be responsible for lost or damaged packages.

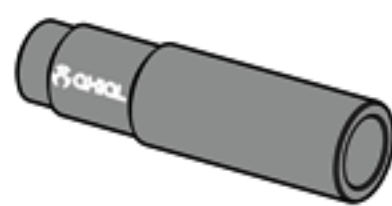
Option Parts



AX30494
Aluminum Straight Axle Adapter




AX30395
Heavy Duty Bevel Gear Set




AX30117
Aluminum Shock Body 10x38mm



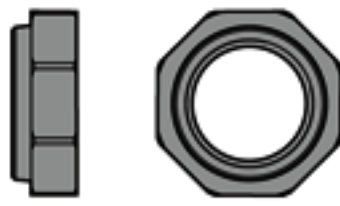
AX30114
Aluminum Shock Reservoir-SCX10



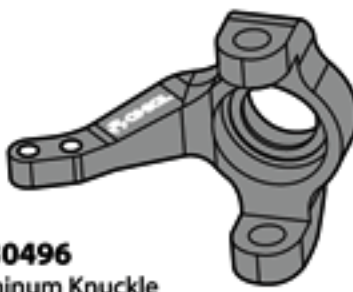
AX30501
Driveshaft ring w/setscrews



AX30495
Aluminum C Hub Carrier




AX30115
10mm Aluminum Preload Collar




AX30496
Aluminum Knuckle




AX30482
AX10 Scorpion Motor Plate




Spring
AX30205 12.5x40mm 2.7 lbs/in - Super Soft (Red)
AX30206 12.5x40mm 3.6 lbs/in - Soft (White)
AX30207 12.5x40mm 4.08 lbs/in - Medium (Green)
AX30208 12.5x40mm 5.44 lbs/in - Firm (Yellow)
AX30209 12.5x40mm 6.81 lbs/in - Super Firm (Blue)




Spring
AX30200 12.5x20mm 3.6 lbs/in - Super Soft (Red)
AX30201 12.5x20mm 4.32 lbs/in - Soft (White)
AX30202 12.5x20mm 5.44 lbs/in - Medium (Green)
AX30203 12.5x20mm 6.53 lbs/in - Firm (Yellow)
AX30204 12.5x20mm 7.95 lbs/in - Super Firm (Blue)



AX30464
AX10 Scorpion Universal Joint



AX30484
Transmission Spacer **x1**



AXA1307
7.5x6mm Spacer **x3**

AX04026: Hardline Body

Dovetailed front and rear for extra tire clearance and rounded roof line and cab forward design help aid in driving out of roll-overs; meets all U.S.R.C.C.A minimum requirements.

XR10 OPTION PARTS

WHEEL WEIGHT SYSTEM

AX30545: 2.2 Internal Wheel Weight Ring 57g/2oz (2pcs)



AX30546: 2.2 Internal Wheel Weight Insert 21g/0.75oz (4pcs)
For use with AX30545



XR10 CARBON FIBER CHASSIS

AX30750: XR10 Carbon Fiber Chassis Set (2pcs)
Reduce your assembled chassis weight by 25% and increase its rigidity



AX30753: XR10 Carbon Fiber F/R Servo Mounts and Steering Arm Set

AX30752: XR10 Carbon Fiber Shock Mounts (2pcs)

ALUMINUM AXLE COMPONENTS

AX30760: XR10 Aluminum Steering Knuckle (Black) (2pcs)

AX30762: XR10 Aluminum C-Hub Carrier (Black) (2pcs)

AX30763: XR10 Straight Axle Adapters (Black) (2pcs)

GENUINE AXIAL OPTION PARTS



The Axial XR10 redefines rock crawling at the competition level straight out of the box. With multiple tuning options, modify your rig with ease to suit your driving style with additional genuine Axial option parts.



DO ANYTHING, GO ANYWHERE.™



8 Goodyear
Suite 125
Irvine, CA 92618

AX90022-1001

www.axialracing.com