

READY-TO-RUN

EXOTM

TERRA BUGGY




 **axial**[®]

www.axialracing.com



CAUTIONS

 **To prevent serious personal injury and/or property damage, operate all remotely controlled models in a responsible manner as outlined herein.**

CHOOSE THE RIGHT PLACE TO OPERATE YOUR R/C MODEL.

- Do not run on public streets or highways. This could cause serious accidents, personal injuries, and/or property damage.
- Never run R/C models near people or animals.
- To avoid injury, do not run in confined spaces.
- Do not run where loud noises can disturb others, such as hospitals and residential areas.
- Never run indoors. There is a high risk of fire and/or damage.


INSPECT YOUR MODEL BEFORE OPERATION.

- Make sure that all screws and nuts are properly tightened. It is also a good idea to use removable thread lock wherever metal screws go into metal, especially for engine mounts and the engine pilot shaft.
- Always use fresh batteries for your transmitter and for your receiver to avoid losing control of the model.
- Always test the brakes and throttle before starting your engine to avoid losing control of the model.
- Make sure no one else is using the same radio frequency as you are using.

AFTER OPERATION OF YOUR R/C MODEL

- Turn off receiver first, then turn off transmitter, this will prevent runaways.
- Be careful when handling batteries, they will be hot after running.
- Replace any batteries that have been dented or have frayed wires, short circuits can cause fire.
- Be sure to keep your R/C model clean and free of excess dirt and grease, this will increase the life.

VORSICHT!

 **Um Verletzungen an Personen und/oder Sachschäden zu vermeiden, sollten alle ferngesteuerten Modelle sorgfältig und verantwortungsbewusst bedient werden, wie nachfolgend beschrieben.**

Wählen Sie den richtigen Platz zum Fahren

- Fahren Sie niemals auf öffentlichen Straßen. Dies könnte Verkehrsunfälle, Personen schäden oder Sachschäden verursachen.
- Fahren Sie niemals in der Nähe von anderen Personen oder Tieren.
- Fahren Sie niemals auf belebten Straßen.
- Fahren Sie nie in der Nähe von Wohnhäusern oder Krankenhäusern. Der Lärm könnte andere Personen stören.
- Fahren Sie niemals in Innenräumen. Dort könnte etwas beschädigt werden.


Überprüfen Sie Ihr Modell, bevor Sie es in Betrieb nehmen.

- Gehen Sie sicher, dass alle Schrauben und Muttern festgezogen sind. Verwenden Sie überall dort Schrauben-Sicherungslack, wo Metallschrauben in ein Metallgewinde greifen, besonders bei den Motorhaltern.
- Um Störungen zu vermeiden, benutzen Sie immer voll geladene Akkus in Ihrem Sender und Empfänger.
- Bevor Sie den Motor starten, sollten Sie immer die Funktion der Bremse und des Gashebels testen.
- Gehen Sie sicher, dass niemand mit der gleichen Frequenz fährt wie Sie.

Nach Betrieb des RC Modells:

- Zuerst den Empfänger abdrehen, dann den Sender abdrehen um unkontrolliertes Durchgehen zu vermeiden.
- Seien Sie vorsichtig mit gebrauchten Akkus, sie können nach dem Gebrauch heiß sein.
- Ersetzen Sie Akkus/Batterien die beschädigt sind oder schadhafte Kabel aufweisen, sie können Kurzschlüsse oder Feuer verursachen.
- Halten Sie Ihr Fahrzeug sauber und entfernen Sie Schmutz und Schmierfett, damit erhöhen Sie die Lebensdauer Ihres Modells.

PRECAUTIONS

 **Afin d'éviter toutes blessures corporelles et/ou dommages environnants, veuillez procéder en toute responsabilité comme indiqué ci-dessous**

Choisir le lieu adéquat pour faire rouler votre modèle.

- Ne jamais rouler dans les rues ou sur les routes ouvertes au public. Ceci peut provoquer de graves accidents.
- Ne jamais rouler près de personnes ou d'animaux.
- Pour éviter les blessures, ne pas rouler dans des espaces confinés.
- Ne jamais rouler où le bruit peut déranger, comme aux abords des hôpitaux ou des quartiers résidentiels.
- Ne jamais rouler à l'intérieur: les gaz d'échappement sont nocifs.

Controler votre modèle avant chaque utilisation.

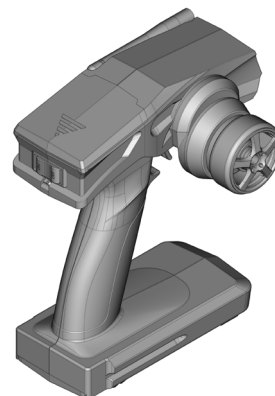
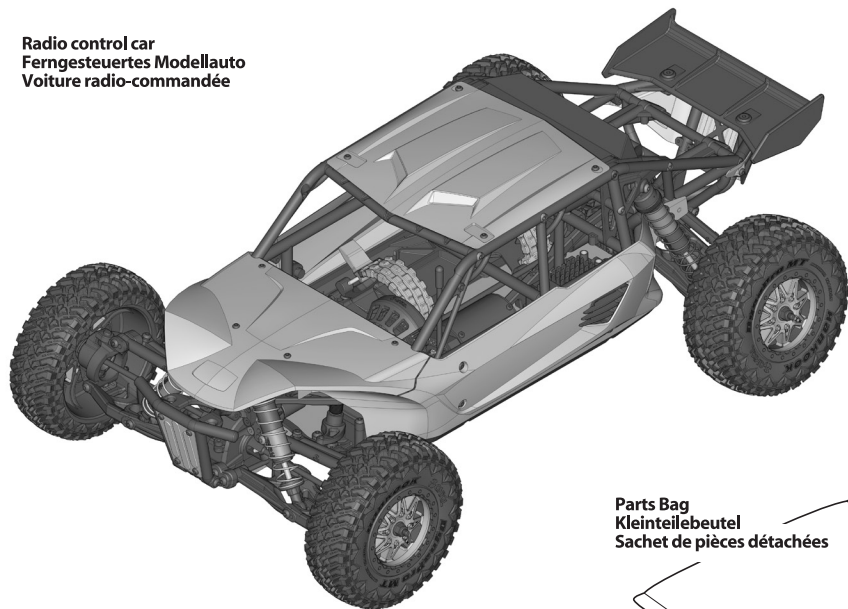
- Vérifier que les vis et les écrous sont bien serrés. Il est très fortement conseillé d'utiliser du frein filet pour bloquer les vis qui sont en contact avec du métal et tout particulièrement les vis du moteur.
- Toujours utiliser des batteries bien chargées pour l'émission et la réception.
- Toujours vérifier les freins et la commande des gaz avant de démarrer.
- Vérifier qu'aucune autre personne n'utilise votre fréquence radio.

Après l'Opération De Votre Modèle de R/C

- Le virage du récepteur premier, alors virage de l'émetteur, ceci empêchera des fugitifs.
- Faire attention en contrôlant des piles, ils auront chaud après avoir couru.
- Remplacer n'importe quelles piles qui ont été cabossées ou a éraillé des fils, les court-circuits peuvent causer le feu.
- Etre sûr de garder votre modèle de R/C nettoie et libère de terre et la graisse supplémentaires, ceci augmentera la vie.

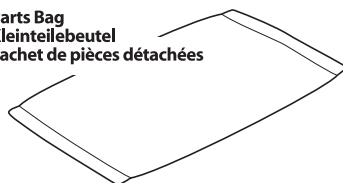
Included items / Im Baukasten enthalten / Outils inclus dans le kit

Radio control car
Ferngesteuertes Modellauto
Voiture radio-commandée

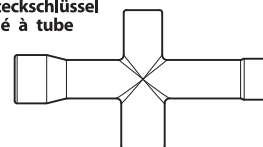


2.4GHz
Transmitter
Sender
Emetteur

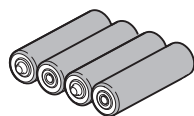
Parts Bag
Kleinteilebeutel
Sachet de pièces détachées



Cross wrench
Steckschlüssel
Clé à tube



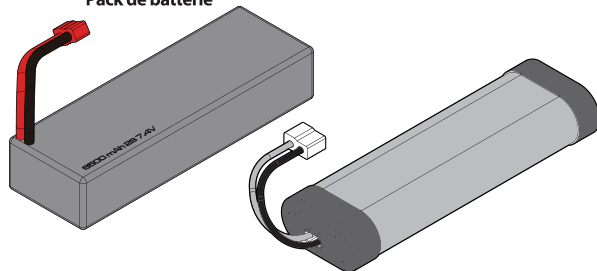
Equipment needed / Benötigtes Zubehör / Equipement nécessaire



x4

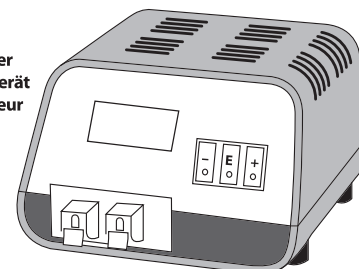
4 AA Alkaline Dry Batteries.
4 St. AA Trockenbatterien.
4 piles type R6 pour votre
radio commande.

Battery
Akku-Pack
Pack de batterie

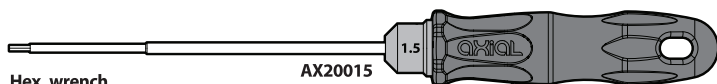


Deans Plug Connector Required

Charger
Ladegerät
Chargeur

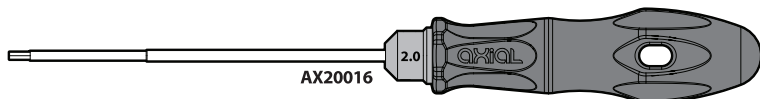


Tools Recommended / Benötigte Werkzeuge / Outillage

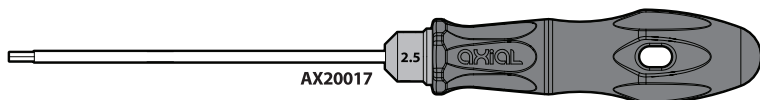


Hex wrench
Inbusschlüssel
Clé Allen

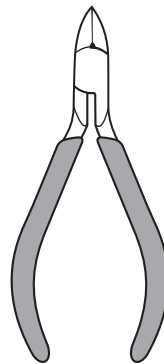
AX20015



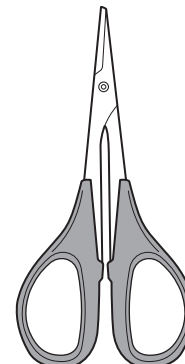
AX20016



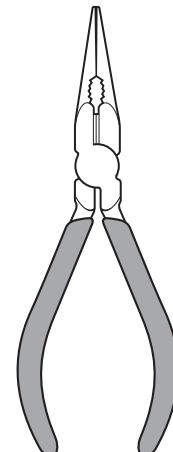
AX20017



Side cutter
Seitenschneider
Pincès coupantes

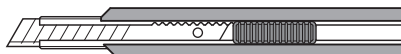


Curved scissors
Schere
Ciseaux

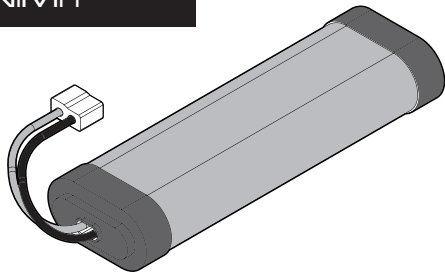


Long nose pliers
Flachzange
Pincès à becs longs

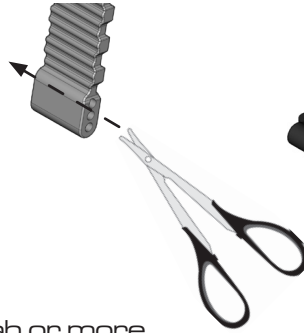
Modeling knife
Modelliermesser
Couteau de modéliste



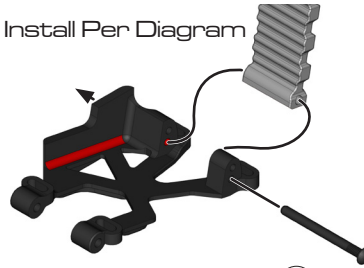
NiMH



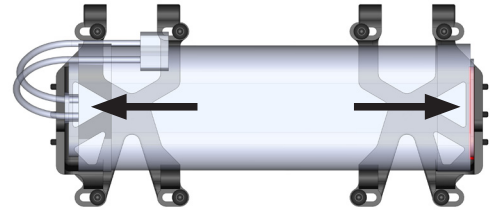
1. Trim Strap



2. Install Per Diagram

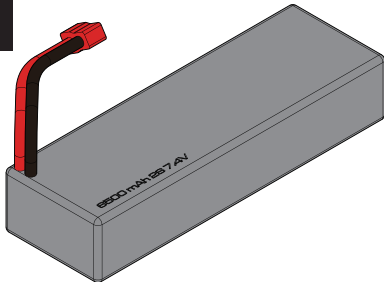


3. Adjust Length For Snug Fit



Recommended Capacity: 3600mah or more
 Recommended Voltage: 7.2V
 Deans Plug Required
 Disable AE-3 Lipo Cut-Off

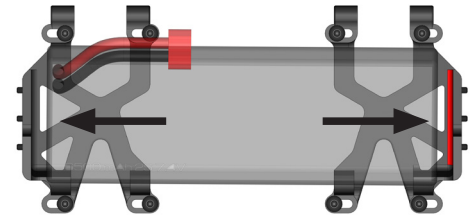
LiPo



1. Trim Strap If Necessary

2. Adjust Strap Position If Necessary

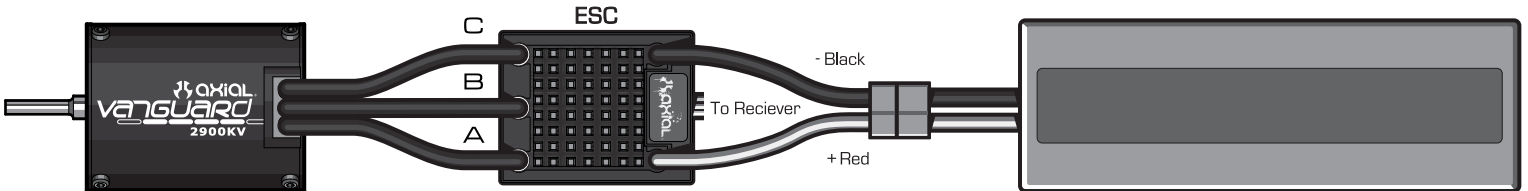
3. Adjust Length For Snug Fit



Recommended Capacity: 4000mah 30C or more
 Recommended Voltage: 7.4V - 11.1V (2s or 3s)
 Deans Plug Required
 AE-3 Comes pre-programmed with Lipo Cut-On

AX24260

AE-3 Vanguard Forward/Reverse Brushless ESC Instruction



Brushless ESC and Motor Setup:

- Mount the ESC in an area that is well ventilated and isolated from vibration and shock.
- Connect the ESC wires to the motor. Generally A to A, B to B, and C to C.
- Plug the receiver wire into the throttle channel on the receiver.
- Before plugging the battery into the ESC, make sure your transmitter is on and the throttle trim is set to zero.
- Plug in the battery to the ESC with the ESC switch in the OFF position.
- Apply full throttle on the transmitter.
- Turn on the ESC switch while applying full throttle.
- The ESC will emit a series of beeps with the red LED.
- Continue applying full throttle until the ESC blinks green and emits a series of beeps.
- Once the ESC blinks red, apply full brake (reverse) on the transmitter.
- The ESC will emit a series of beeps while blinking red to finalize the brake/reverse endpoint.
- Return the throttle to the neutral position and the ESC will emit a series of beeps to finalize the neutral point.
- The ESC will emit a final series of beeps confirming the ESC is ready to operate.
- Apply throttle to make sure the motor is going the direction you wanted.
- To reverse the direction of the motor, switch two of the wires going to the motor.

Notes:

- If the ESC setup does not initialize when holding the full throttle, try switching the throttle reversing switch on the transmitter.
- LiPo Cut-Off is set to "ON" from the factory
- Use the CastleLink (Optional, not included) to access the advanced settings available in the ESC.
- Visit <http://www.castlecreations.com/> for more information on the CastleLink USB Programming Kit.

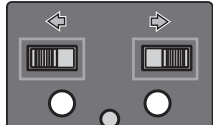
| Specifications: | |
|--------------------|-------------------------|
| Input Voltage: | 3S Lipo/8 NiCell |
| Size: | 1.95inx1.51in |
| Weight: | 62.3grams |
| On-Resistance FET: | .00055 Ohms (per phase) |
| BEC Voltage/A: | 5.0V 2.0A Peak |
| PWM Frequency: | 12 KHZ |

CONNECT THE BATTERY PACK JUST BEFORE DRIVING AND DISCONNECT IT IMMEDIATELY AFTER.
ALWAYS MAKE SURE YOU ARE CONNECTING THE ESC TO A PROPER POWER SOURCE THAT HAS THE CORRECT VOLTAGE & POLARITY. INCORRECT VOLTAGES OR REVERSED POLARITY WILL DAMAGE THE ESC.
ONCE THE BATTERY PACK IS CONNECTED, HANDLE THE MODEL WITH EXTREME CARE, MAKE SURE YOU ARE CLEAR OF ALL ROTATING PARTS.

SETUP BEFORE STARTING - EINSTELLUNG VOR DEM START

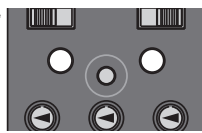
Steering and Throttle Reverse Switch Servo Reverse Schalter

Servo Factory Settings
Beachten Sie die Pfeile für die Servo Grundeinstellung



Binding Button Binding Taster

The other side
Rückseite



ST-D/R Steering Dual Rate Maximaler Lenkausschlag



To be used to adjust steering servo rate and range.
Einstellung des maximalen Lenkausschlages.

Battery Level Indicator Batterie Statusanzeige

● ● ● ● Good Batteries
Volle Batterien

● ● ● ● Low Batteries
Fast leere Batterien

When the batteries are low the green indicator light will flash.

Throttle Trim Gastrimmung

To be used for trimming the throttle operation.
Wird verwendet um den Gasnullpunkt einzustellen.

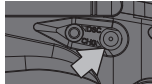


Steering Trim Lenktrimmung

To be used for trimming the steering operation.
Wird verwendet, um den Geradeauslauf einzustellen.

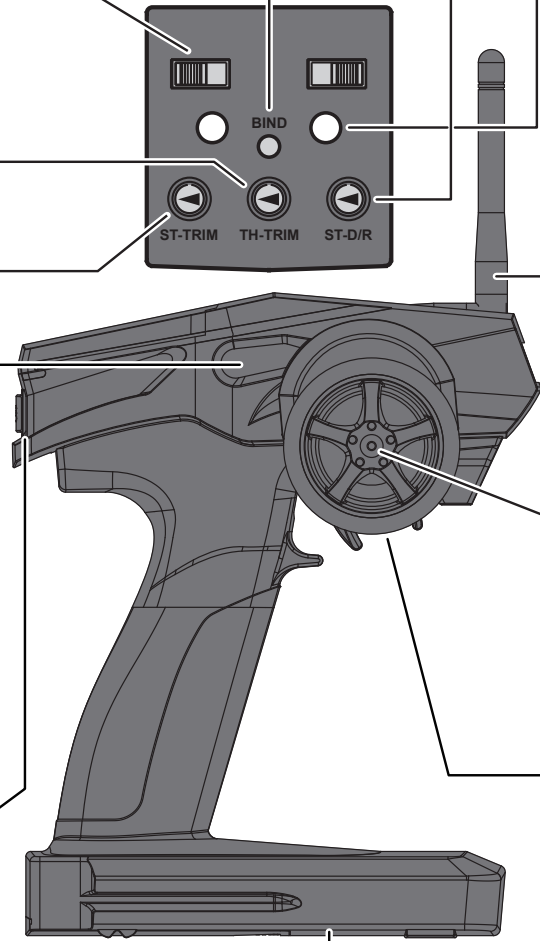
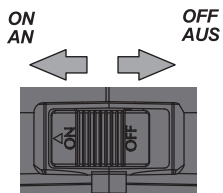


Charger plug in Ladebuchse



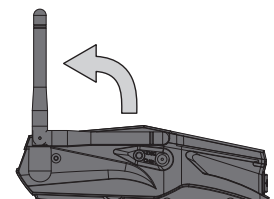
※ Rechargeable AA batteries required.
Charger not included. Nutzen Sie diese Ladebuchse nur mit aufladbaren Batterien.

Power Switch Ein/Aus Schalter



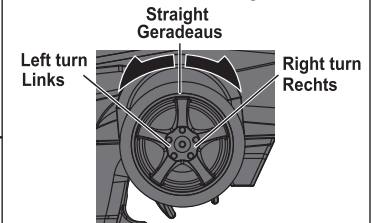
Antenna/Antenne

Flip the antenna up before use



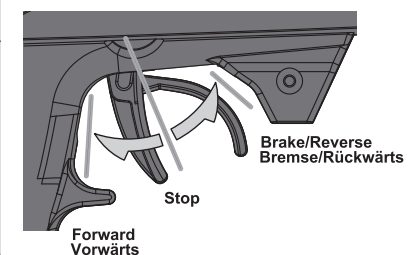
Steering Wheel Lenkrad

To be used for steering operation.
Wird verwendet um das Fahrzeug zu steuern.



Throttle Trigger Gas/Brems Hebel

To be used for throttle operation.
Um das Fahrzeug zu beschleunigen & abzubremsen.



RADIO BINDING INSTRUCTIONS

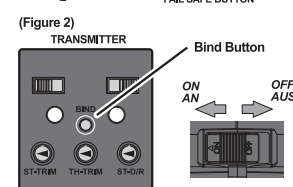
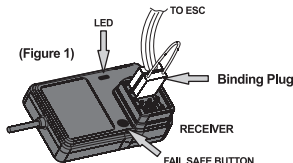
The radio system is bound from the factory so no binding should be necessary. However, if you are matching a new receiver to the transmitter, please follow these steps:

1. Install AA batteries into the transmitter.
2. Insert the binding plug into CH 3 port on the receiver. (Figure 1)
3. Turn on the receiver. You will notice the two LED's are now flashing meaning the receiver is in 'seek' mode and ready to find the transmitter.
4. Press and hold the binding button on the transmitter while turning on the power switch. (Figure 2)
5. The LED's on the receiver should stop flashing indicating it's now bound to the transmitter.
6. Release the binding button on the transmitter and remove the binding plug from the receiver.
7. Turn off the receiver, then turn off the transmitter. Once powered on again, radio binding has been completed.

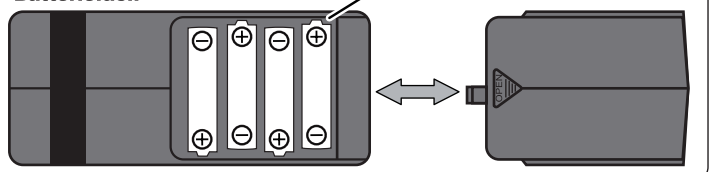
If the system did not bind please repeat step's 1-7 again or call Axial Customer Service: (949) 600-3642. NOTE: the AX-3 transmitter will only bind with the AR-3 receiver

Fail Safe Programming

1. With the radio system bound and powered up, position the throttle trigger to the stop position. For electric applications with drag brake, put the trigger in the stop position. For Nitro applications, position the throttle to apply some amount of brake.
2. With the throttle trigger positioned to desired fail safe position press and hold the button on the receiver until the red LED starts flashing. As soon as it starts flashing release the button; it will then flash for 3 more seconds. Fail safe is now programmed.
3. To test, elevate your vehicle so the tires are off the ground. Apply some throttle and turn the transmitter off. If the throttle returns to neutral within a few seconds, fail safe is programmed correctly. If your vehicle keeps running, fail safe was not programmed correctly; repeat steps 1 and 2.



Battery Cover Batteriefach



Transmitter Battery Installation/Einglegen der Senderbatterien

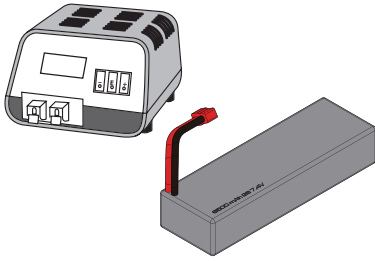
Open battery cover at bottom of transmitter. Install batteries. Follow the direction of batteries designated in the inside of battery box.

Öffnen Sie das Batteriefach an der Unterseite des Senders. Legen Sie die Batterien entsprechende der angegebenen Polarität ein.

! ATTENTION
Do not mix batteries of different ages or types.
Mischen Sie keine Batterien verschiedenen Typs oder Alters.



Charge your battery / Laden des Fahrakkus / Chargement de la batterie



Follow the manufacturer's directions for the charger you purchased to properly charge your batteries.

Folgen Sie den Herstelleranweisungen für den Auflader Ihres gekauften ordentlich, Ihre Batterien zu laden.

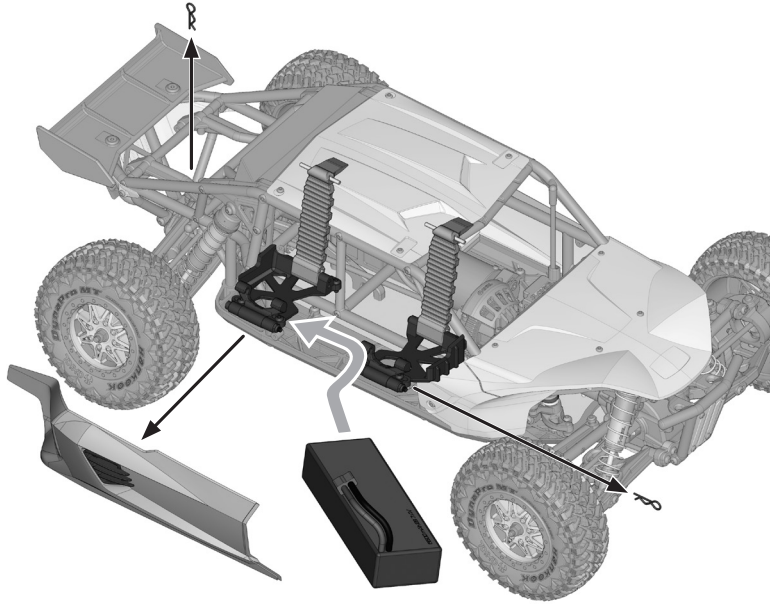
Suivre les directions de fabricant pour le chargeur votre a acheté convenablement pour charger vos piles.

Do not use Nickel Cadmium battery charger for Nickel Metal Hydride batteries. If you do not use the special charger for Nickel Metal Hydride batteries, the batteries will be damaged.

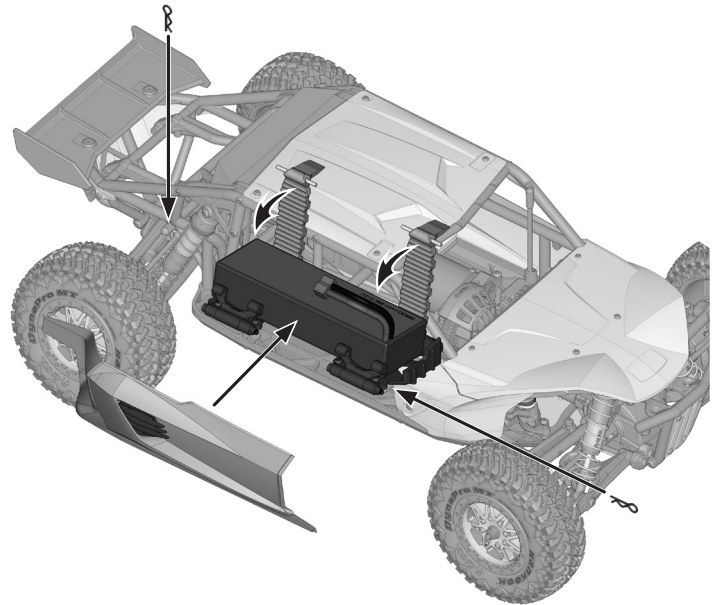
Verwenden Sie kein Ladegerät, dass für Nickel Cadmium Akkus gedacht ist, um Nickel Metal Hydrid Akkus zu laden. Wenn Sie kein spezielles Ladegerät für Nickel Metal Hydrid Akkus verwenden, können diese beschädigt werden.

N'utilisez pas de chargeur pour batteries Cadmium-Nickel pour charger des batteries Nickel-Métal Hydride. Si vous n'utilisez pas un chargeur spécial pour des batteries Nickel-Métal Hydride, celles-ci seront endommagées.

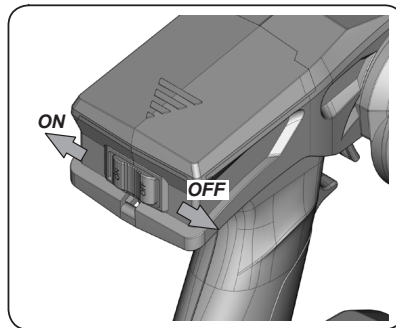
- ① Removing the Body
Put the battery in the car.



- ② Install the battery
Put back the Body.

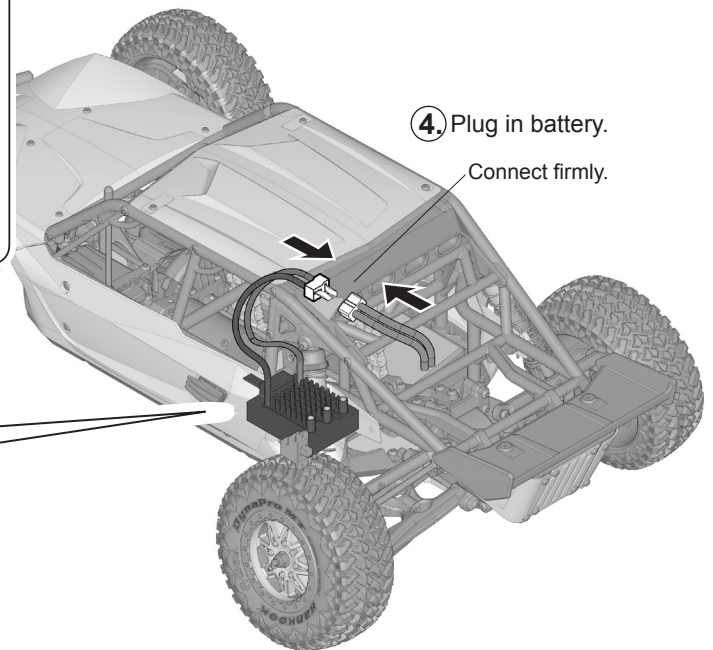


- ③ Turn on the transmitter.

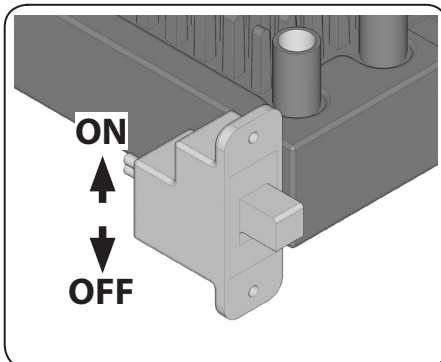


- ④ Plug in battery.

Connect firmly.



- ⑤ Turn on the electronic speed controller.



Trouble Shooting / Fehlerbehebung / Dépannage

Problem
Problem
Problème

Cause
Grund
Cause

Remedy
Lösung
Remède

Does not move
Das Auto fährt nicht
Le véhicule ne bouge pas

Batteries are not installed properly in the transmitter.
Die Batterien sitzen nicht korrekt im Sender.
Les piles ne sont pas placées correctement dans l'émetteur.

Weak or no battery in model.
Leerer oder kein Akku im Auto.
Batterie faible ou non installée

Damaged motor.
Kaputter Motor.
Moteur endommagé

Frayed or broken wiring.
Beschädigte Verkabelung.
Câble dénudé ou coupe

ESC is shut down by heat protection circuit.
Notabschaltung des Reglers wegen Überhitzung.
Le système ESC est fermé par le circuit de protection thermique.

Make sure batteries are properly installed.
Legen Sie die Batterien korrekt ein.
Positionnez correctement les piles dans l'émetteur.

Install charged battery.
Einbauen eines geladenen Akkus.
Mettez en place une batterie chargée

Replace with new motor.
Austausch durch einen neuen Motor.
Remplacez par un nouveau moteur

Splice and insulate wiring completely.
Erneuern und isolieren Sie die kaputte Stelle.
Faites une épissure et isolez complètement le câble.

Stop driving immediately, do not drive the car until the Speed Controller cools down.
Fahren Sie nicht weiter. Warten Sie bis der Fahrten regler abgekühlt ist.
Arrêtez immédiatement de conduire, ne pilotez pas la voiture tant que le contrôleur de vitesse n'a pas refroidi.

No Control.
Keine Kontrolle über das
Auto Pas de contrôle

Improper antenna on transmitter or model.
Zu kurze Antenne am Sender oder Auto.
Antenne inadéquate sur l'émetteur ou le véhicule

Weak or no batteries in transmitter or model.
Leere oder keine Batterien im Sender oder Auto.
Batterie faible ou absente dans l'émetteur ou le véhicule.

Another radio control model using same frequency.
Ein anderes ferngesteuertes Modell verwendet die gleiche Frequenz.
Un autre véhicule radio-commandé utilise la même fréquence.

Neutral position or trim is incorrect.
Neutralposition oder Trimmung sind verstellt.
La position neutre est incorrecte ou le trim n'est pas réglé.

Are the connectors and crystal inserted properly?
Sitzen alle Stecker und der Quarz richtig?
Est-ce que les connecteurs et le quartz sont correctement mis en place ?

Install charged or fresh batteries.
Einbauen voller Batterien.
Mettez des batteries rechargées ou neuves.

Fully extend antenna.
Ziehen Sie die Antenne vollständig aus.
Dépliez complètement l'antenne.

Try a different location or wait for the other person to finish.
Fahren Sie auf einem anderen Platz oder warten Sie, bis das andere Modell ausgeschaltet ist.
Allez ailleurs ou attendez que l'autre personne ait terminé.

Adjust the steering trim.
Stellen Sie die Lenkungstrimmung neu ein.
Réglez le trim de direction.

Reinstall connectors and crystal into the receiver.
Überprüfen Sie die Steckverbindungen und den Quarz.
Remettez en place les connecteurs et le quartz dans le récepteur.

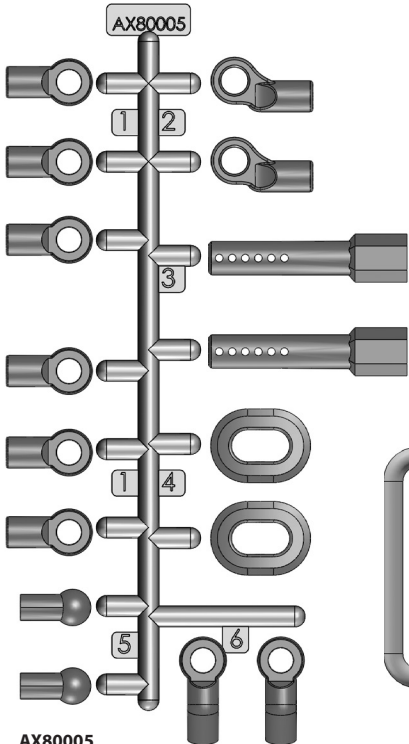
Steering and Throttle
Function Reversed.
Lenkung und Gas funktion-
ieren genau verkehrt
herum.
Direction et accélération
inverses.

Servo reverse switch is in wrong position.
Servorichtungs-Schalter ist in der falschen Position.
L'interrupteur de marche arrière du servo est dans la mauvaise position

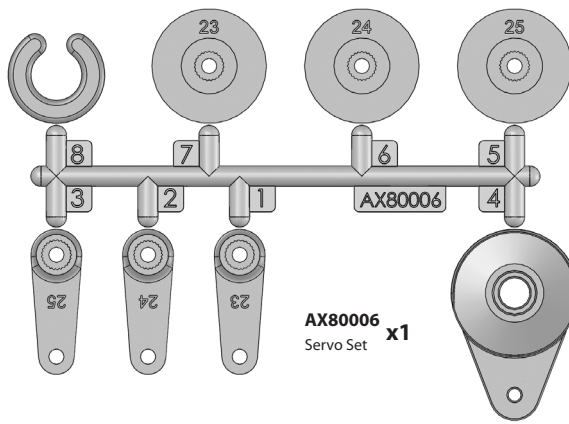
Please check that the wires from ESC to motor are connected properly.
Bitte überprüfen Sie, ob die Kabel vom Regler zum Motor richtig sitzen.
Veillez vérifier que les fils allant de l'ESC au moteur sont correctement raccordés.

Set to correct position.
Satz, Position zu korrigieren
Vérifiez la position correcte

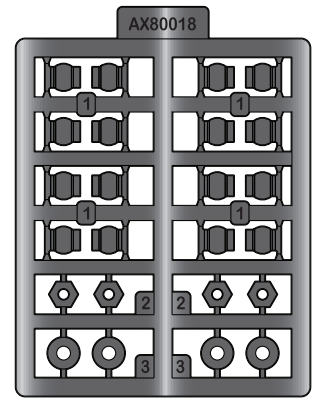
Check to make sure motor and ESC are properly connected.
Kontrolle sich zu vergewissern, dass Motor und ESC ordentlich verbunden sind.
Le contrôle pour assurer que le moteur et ESC est convenablement connecté.



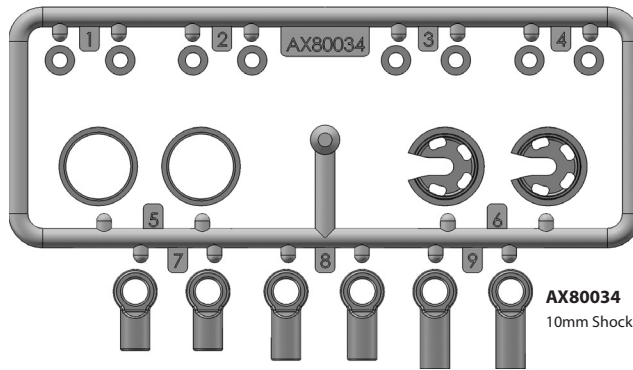
AX80005
Ball End **x1**



AX80006
Servo Set **x1**



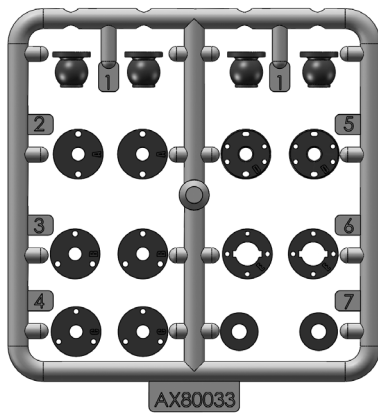
AX80018
Hardware Parts Tree **x2**



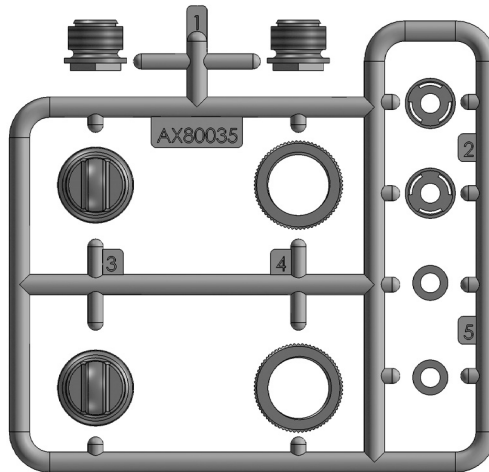
AX80034
10mm Shock Set 2 **x2**



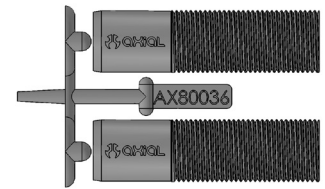
AX30743
52T Spur Gear **x1**



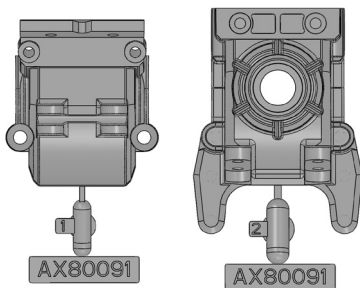
AX80033
10mm Shock Set 1 **x2**



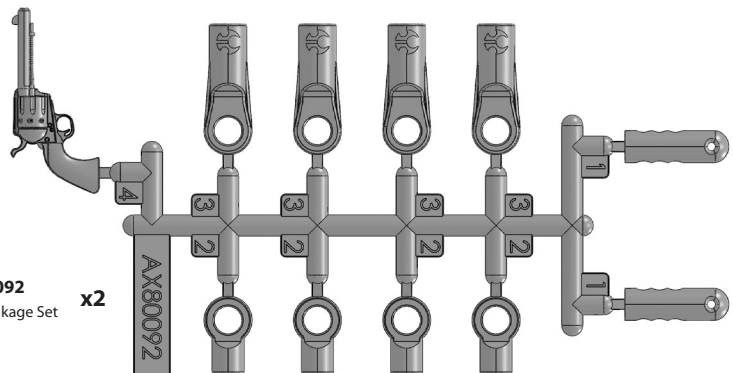
AX80035
10mm Shock Caps Set **x2**



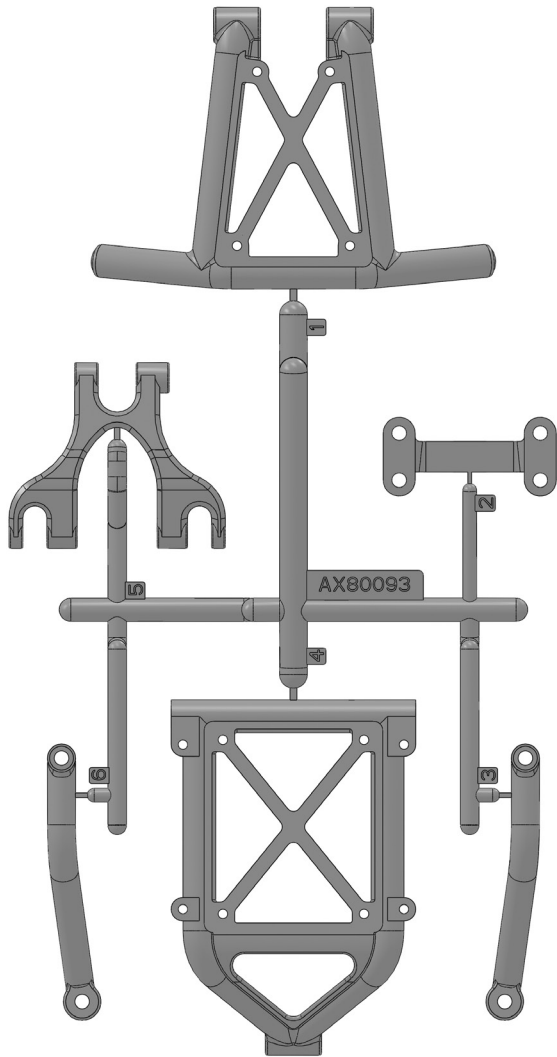
AX80036
72-103mm Shock Body **x1**



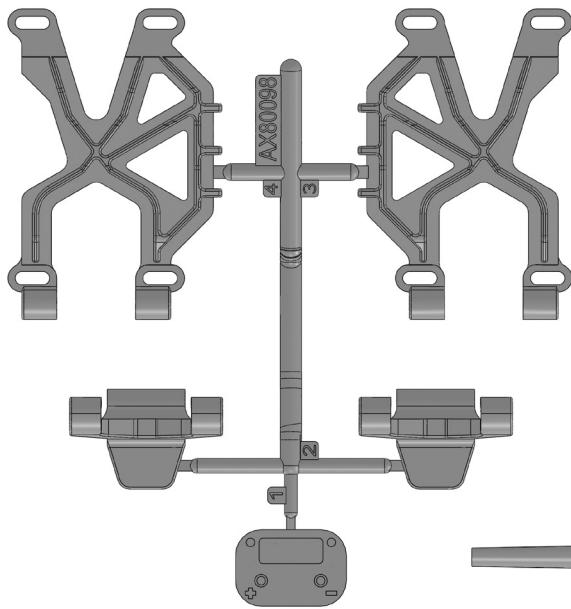
AX80091
EXO Bulkhead **x2**



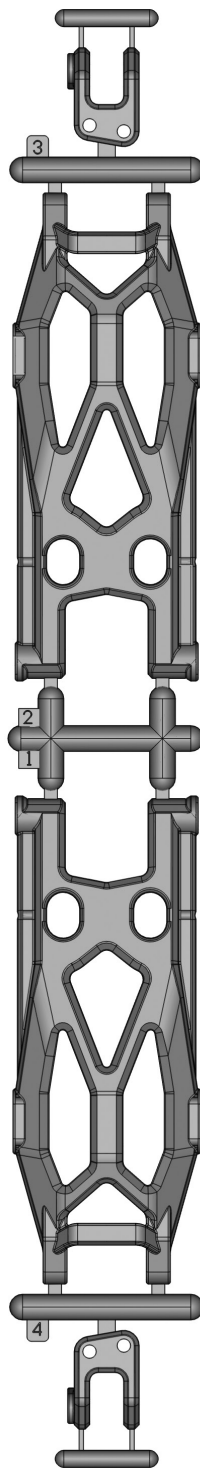
AX80092
EXO Linkage Set **x2**



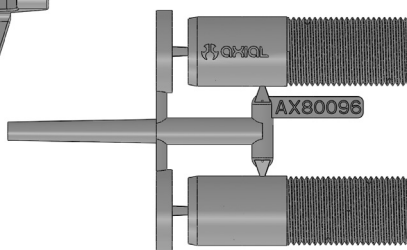
AX80093
EXO Tube Bumpers (Front and Rear) **x1**



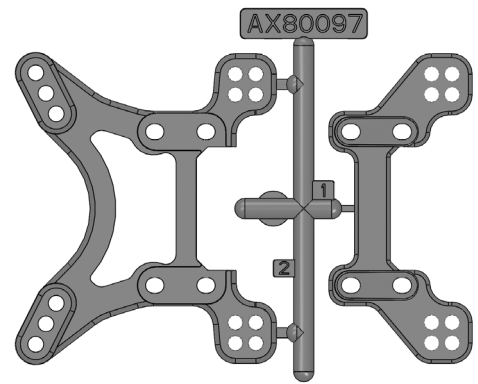
AX80098
EXO Adjustable Battery Mount Set **x1**



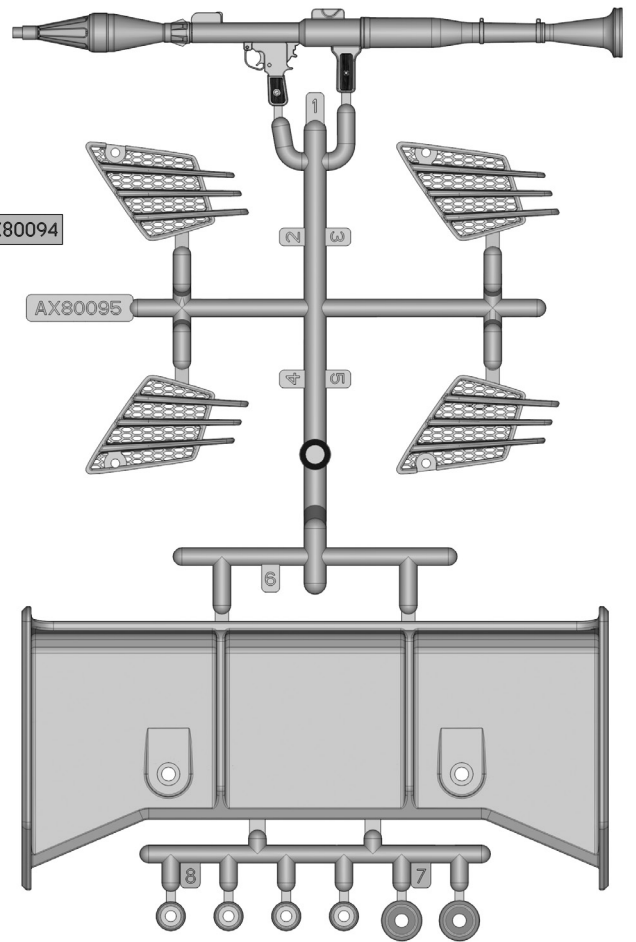
AX80094
EXO Lower Rear Control Arms Set **x1**



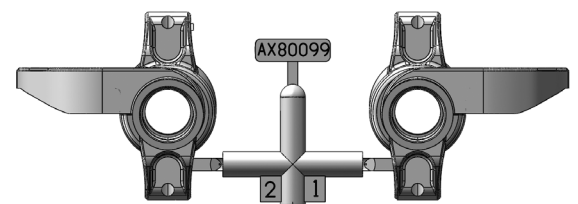
AX80096
67-90mm Shock Body Set **x1**



AX80097
EXO Shock Tower Set (Front and Rear) **x1**



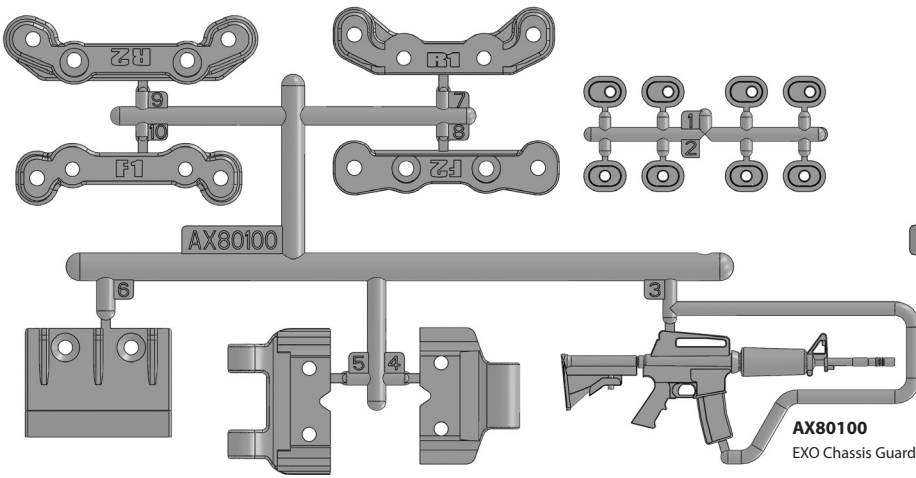
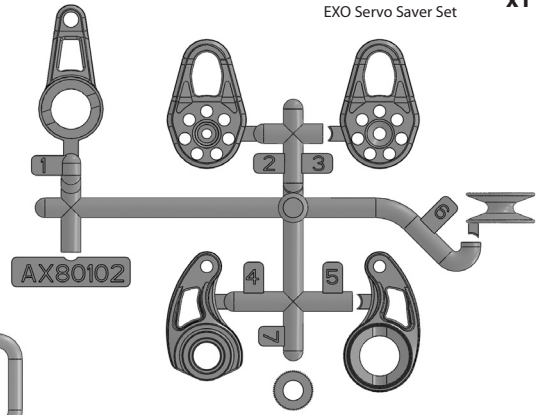
AX80095
EXO Rear Wing and Vents **x1**



AX80099
EXO Steering Knuckle Set **x1**

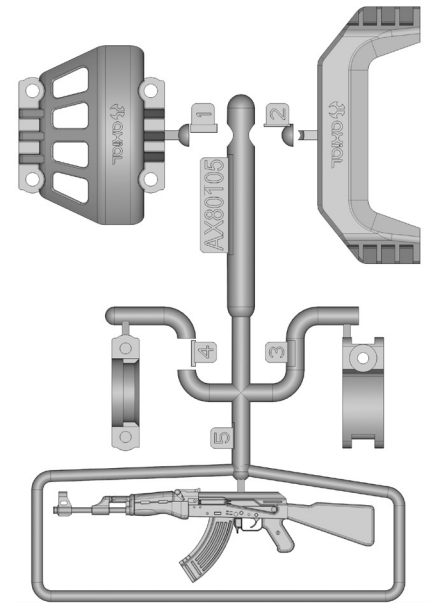
AX80102
EXO Servo Saver Set

x1



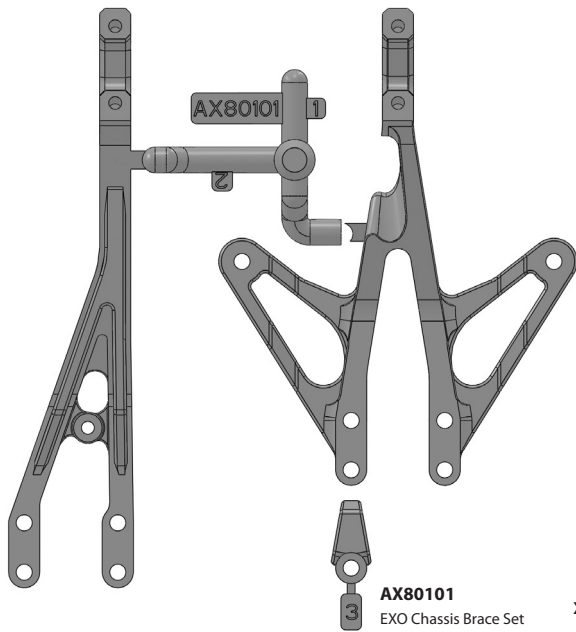
AX80100
EXO Chassis Guard and Toe Block Insert Set (Front and Rear)

x1



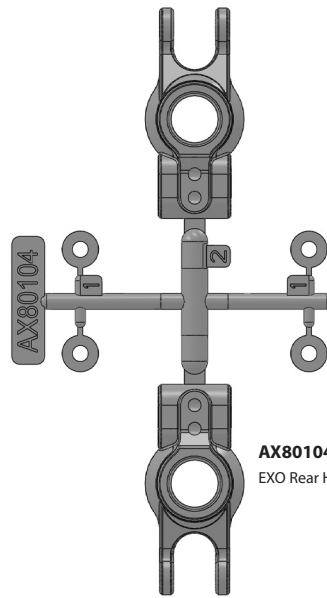
AX80105
EXO Chassis Component Mounts

x1

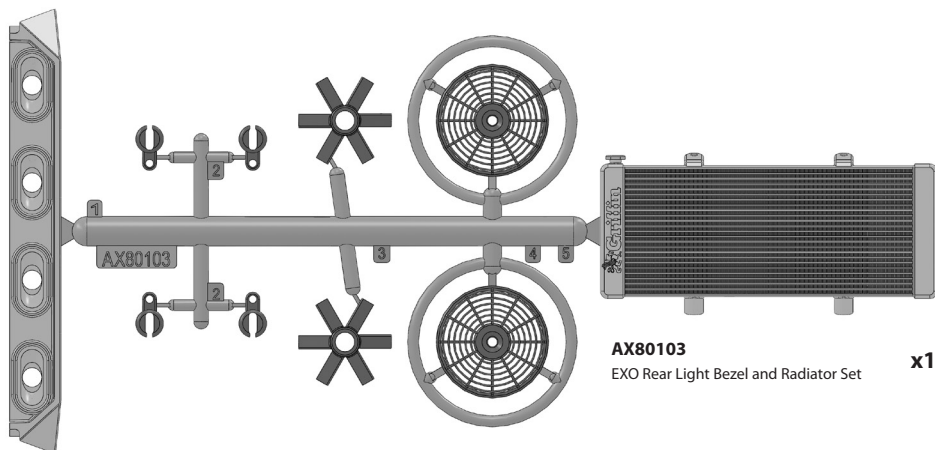


AX80101
EXO Chassis Brace Set

x1

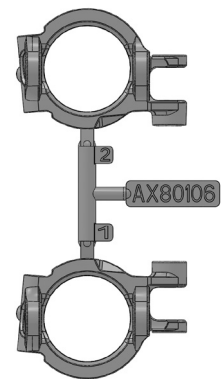


AX80104
EXO Rear Hub Set



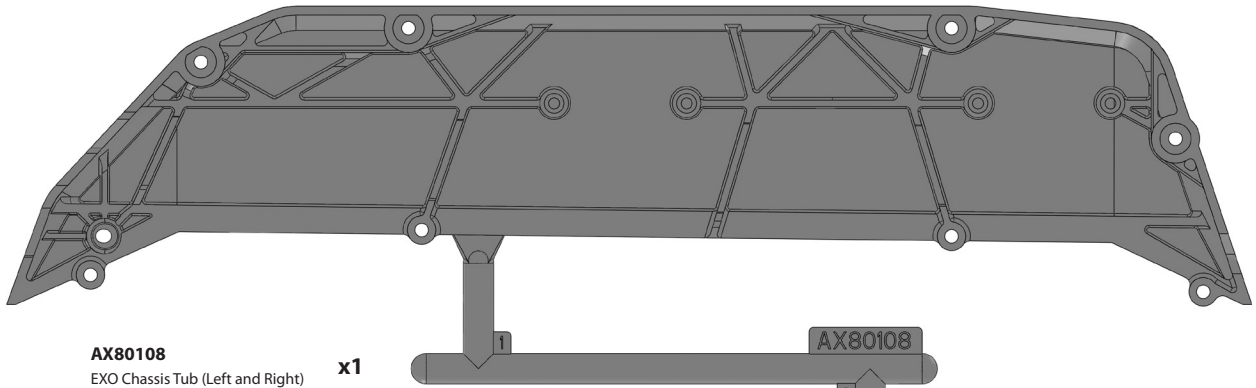
AX80103
EXO Rear Light Bezel and Radiator Set

x1

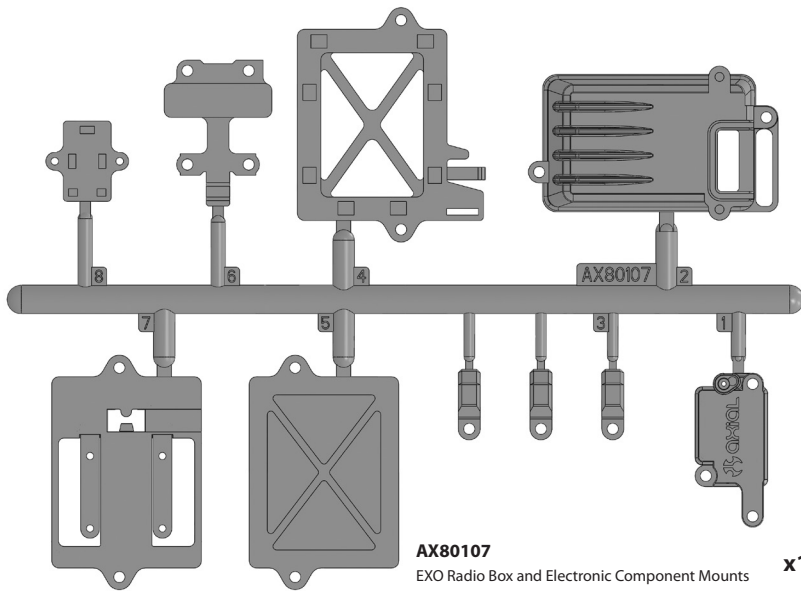
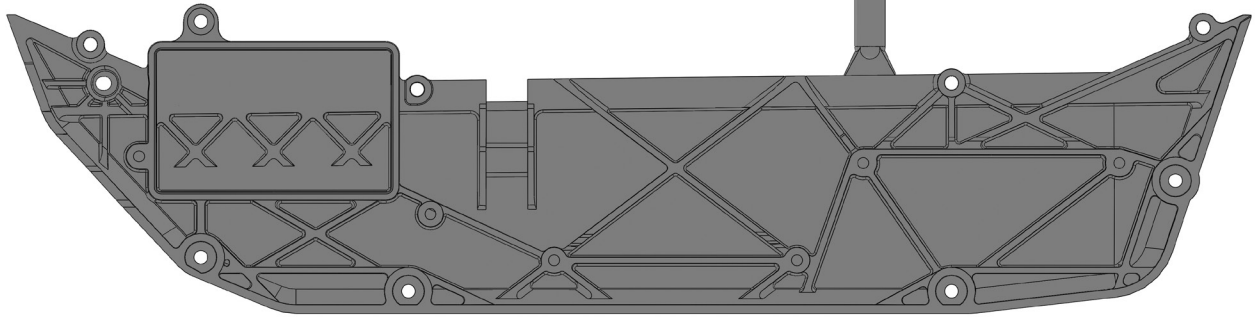


AX80106
EXO Steering Knuckle Carrier Set

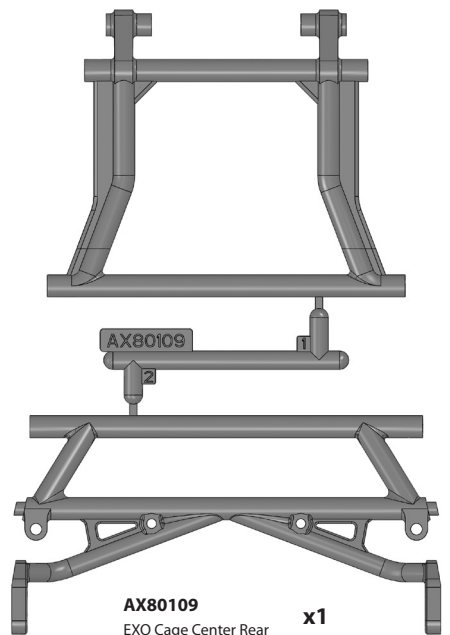
x1



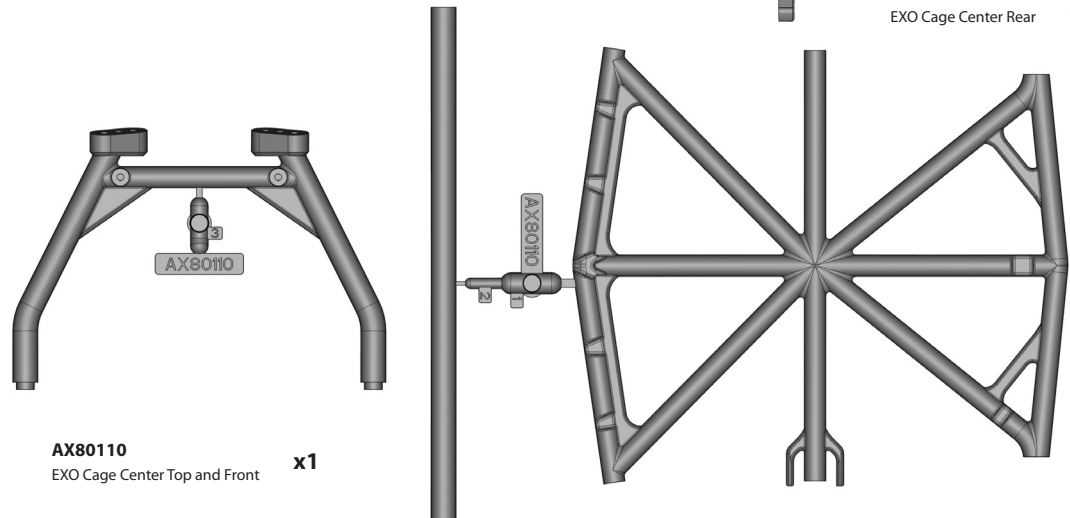
AX80108
EXO Chassis Tub (Left and Right) **x1**



AX80107
EXO Radio Box and Electronic Component Mounts **x1**



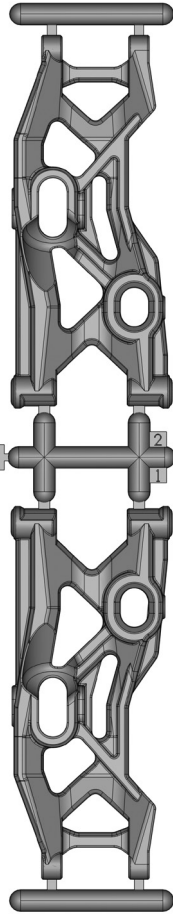
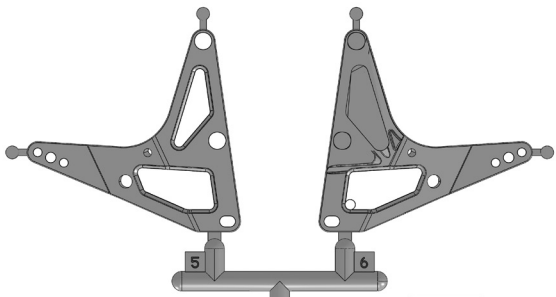
AX80109
EXO Cage Center Rear **x1**



AX80110
EXO Cage Center Top and Front **x1**

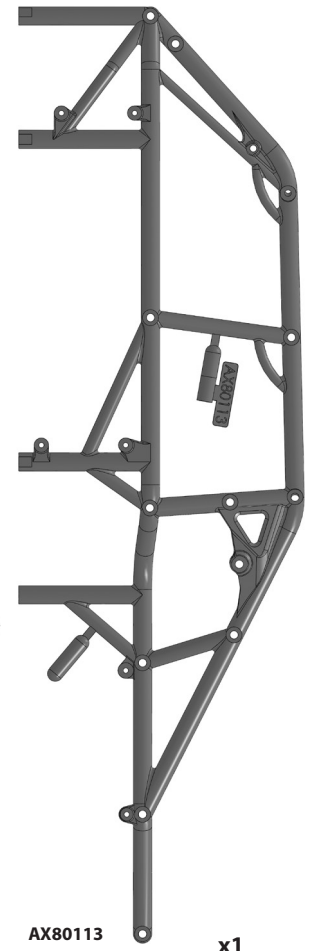
AX80111
EXO Lower Front Control Arms Set

x1



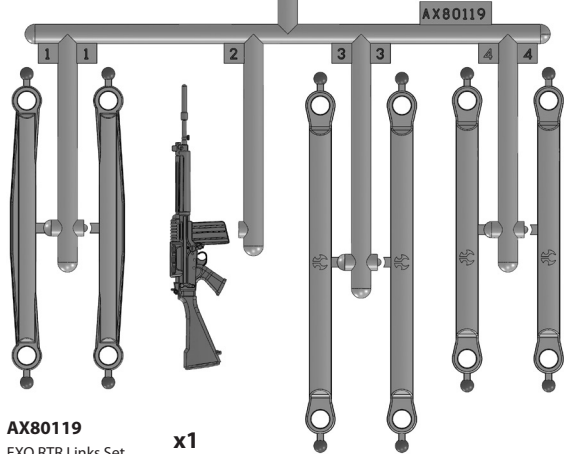
AX80114
EXO Cage Passenger side

x1



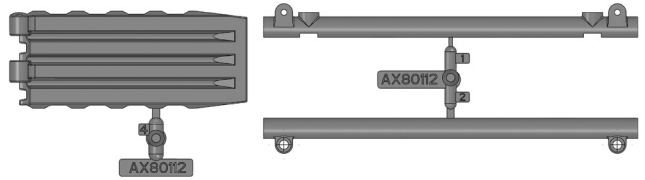
AX80113
EXO Cage Driver Side

x1



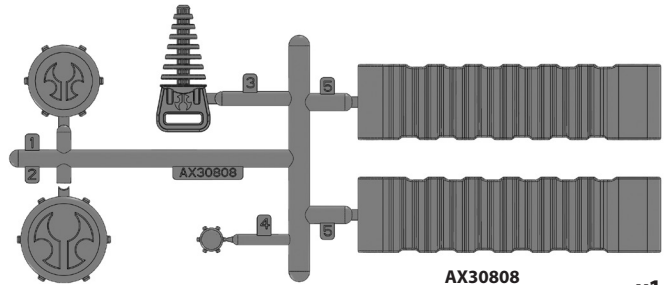
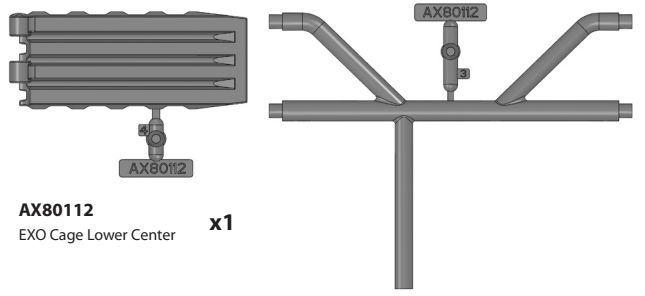
AX80119
EXO RTR Links Set

x1



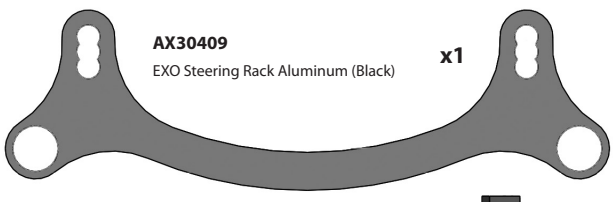
AX80112
EXO Cage Lower Center

x1



AX30808
EXO Battery Straps (Pair)

x1



AX30409
EXO Steering Rack Aluminum (Black)

x1



AX30424
EXO Center Driveline Dogbone Set (2pcs)

x1



AX30379
Dogbone Set 7x94mm (2pcs)

x2



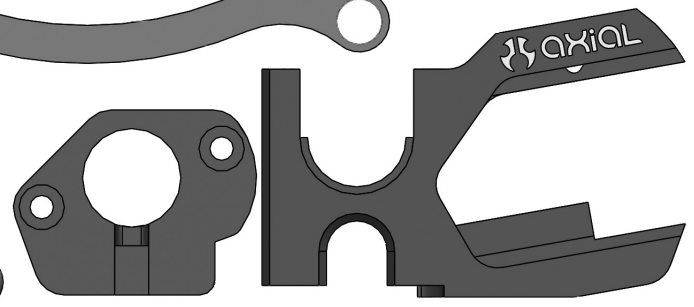
AX30418
Dogbone Set 7x96mm (2pcs)

x2



AX30424
EXO Center Driveline Dogbone Set (2pcs)

x1



AX30800
EXO Adjustable Motor Mount system (Black) (2pcs)

x1



AX30163
Pin 2x10mm **x6**



AX30170
Shaft 3x22 **x3**



AXA180
M3x3mm **x4**



AXA181
M3x4mm **x10**



AXA291
M4x4mm **x1**



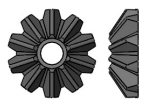
AXA294
M4x8mm **x1**



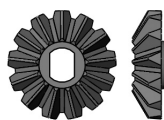
AXA175
Screw Shaft M3x2.5x11mm **x1**



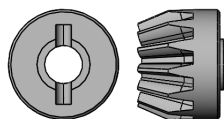
AXA286
Screw Shaft M4x2.5x12mm **x2**



AX30390
10T Spider Gear **x6**



AX30390
13T Spider Gear **x6**



AX30392
13T Bevel Gear **x2**



AX30723
12T 32P Pinion 3mm Motor Shaft **x1**



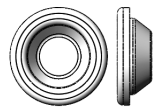
AXA1280
M3x10mm Servo Flange Screw **x4**



AXA1393
E2.5 e-clip **x8**



AX30113
Rubber Bump Stop 3.6x7x4 **x4**



AX30112
Shock Diaphragm 13x4.5mm **x4**



AX30801
EXO Servo Saver Retaining Nut **x1**



AX30382
EXO Steering King Pin **x4**



AX30384
EXO Steering Post Steel **x2**



AX30408
Input Shaft 5x29mm **x2**



AXA1635
M3x35mm Turnbuckle **x1**



AX30173
Pin 2.5x31.5mm **x2**



AXA0125
M3x35mm Hex Socket Button Head Screw Shaft **x2**



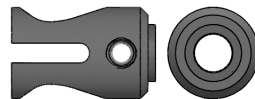
AXA0128
M3x61mm Hex Socket Button Head Screw Shaft **x4**



AX30155
Shock Shaft 3x59.5 **x2**



AX30147
Shock Shaft 3x53.5 **x2**



AX30383
EXO Heavy Duty Differential Input Shaft **x2**



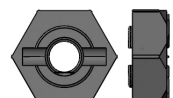
AX30381
EXO Heavy Duty Differential Output Shaft **x6**



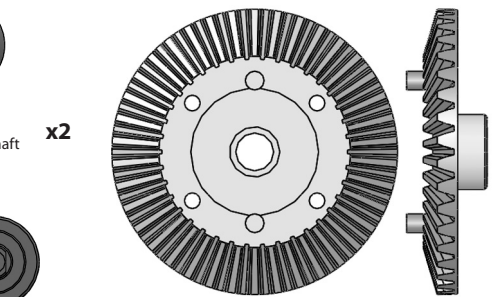
AX30366
Axle 5x35mm **x4**



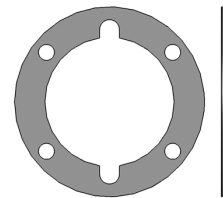
AXA1059
6mm Body Clips **x2**



AX30427
12mm Aluminum Hub (Black) **x2**



AX30392
38T Bevel Gear **x2**



AX30385
Diff Gasket 16x25x0.5mm **x3**



AX30806
EXO Servo Saver Spring - Firm **x1**



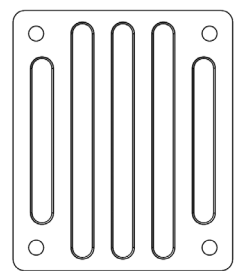
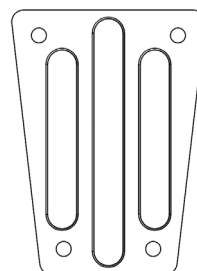
AX30229
Spring 14x54mm 4.33lbs/in - Firm (Yellow) **x2**



AX30221
Spring 14x70mm 3.27 lbs/in - Firm (Yellow) **x2**



AX30801
EXO Servo Saver Retaining Shaft **x1**



AX30799
EXO Bumper Skid Plates Aluminum (Front and Rear) **x1**



AXA1041
M2.5 Nylon Lock Nut **x4**



AXA1052
M3 Thin Nylon Locking Hex Nut **x10**



AXA1053
M3 Nylon Locking Hex Nut **x12**



AXA1045
M4 Nylon Lock Nut **x4**



AXA1069
Washer 2.7x6.7x0.5 mm **x8**



AXA1072
Washer 3x8x0.5 mm **x2**



AXA1162
O-Ring 4.6x1mm **x12**



AXA1179
O-Ring 2.5x1.5mm **x4**



AXA1184
O-Ring 7.5x1.5mm **x4**



AXA1202
O-Ring 3.5x2mm **x8**



AXA1210
Bushing 4x7x2.5mm **x4**



AXA1222
Bushing 6x3x2.5mm **x2**



AXA1218
Bearing 5x10x4mm **x4**



AXA1221
Bearing 5x11x4mm **x4**



AXA1230
Bearing 10x15x4mm **x10**



AXA013
M2x6mm **x9**



AXA015
M2x10mm **x12**



AXA084
M3x8mm **x2**



AXA085
M3x10mm **x1**



AXA086
M3x12mm **x2**



AXA093
M3x40mm **x2**



AXA0113
M3x6mm **x2**



AXA114
M3x8mm **x23**



AXA115
M3x10mm **x14**



AXA116
M3x12mm **x9**



AXA117
M3x15mm **x4**



AXA118
M3x18mm **x8**



AXA121
M3x30mm **x1**



AXA146
M3x12mm **x16**



AXA0413
M2.6x8mm **x4**



AXA466
M3x12mm **x4**



AXA467
M3x16mm **x8**



AXA468
M3x18mm **x2**



AXA0422
M2.6x6mm **x40**



AXA0424
M2.6x10mm **x6**



AXA435
M3x10mm **x3**



AXA436
M3x12mm **x4**



AXA0437
M3x15mm **x8**



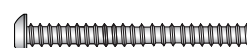
AXA438
M3x18mm **x32**



AXA0439
M3x20mm **x7**



AXA440
M3x25mm **x6**



AXA441
M3x30mm **x6**



AXA442
M3x35mm **x2**

AX30709
UNIVERSAL 5 BUCKET LIGHT BAR SET

A FIT FOR ANY RIG

AXIAL UNIVERSAL 5 BUCKET LIGHT BAR SET

The Axial Universal 5 Bucket Light Bar Set comes with a complete set of screws and plastic parts designed specifically for a variety of Axial vehicles as well as a universal system for additional mounting applications. The light bar's tubular design gives your vehicle cool scale looks and each light bucket can be outfitted with an LED light to help guide the way on those late night runs (LED lights sold separately). The set also includes three different mesh grilles for your lights: plain, Axial and officially licensed PIAA® grille covers. PIAA® is a registered trademark of PIAA® corporation.

OPTIONAL LED LIGHTS: AX24251 - NVS Night Visions System (For the ultimate level in detail you can now add the NVS light system which features controls for headlights, tail lights, brake lights, and right/left turn signals, as well as some extra auxiliary lighting.)

AX24256 - Axial 5 LED Light String (white LED) (requires AX24257 Simple LED Controller or AX24251 NVS Night Vision System)

AX24257 - Simple LED Controller w/LED Lights (4 white, 2 red)

WRAITH™

SCX10™ DINGO™

SCX10™ TRAIL HONCHO™

EXO™ TERRA BUGGY

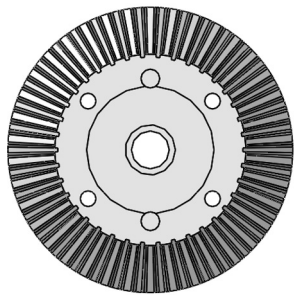


 **axial**®
www.axialracing.com

8 Goodyear
Suite 125
Irvine, CA 92618

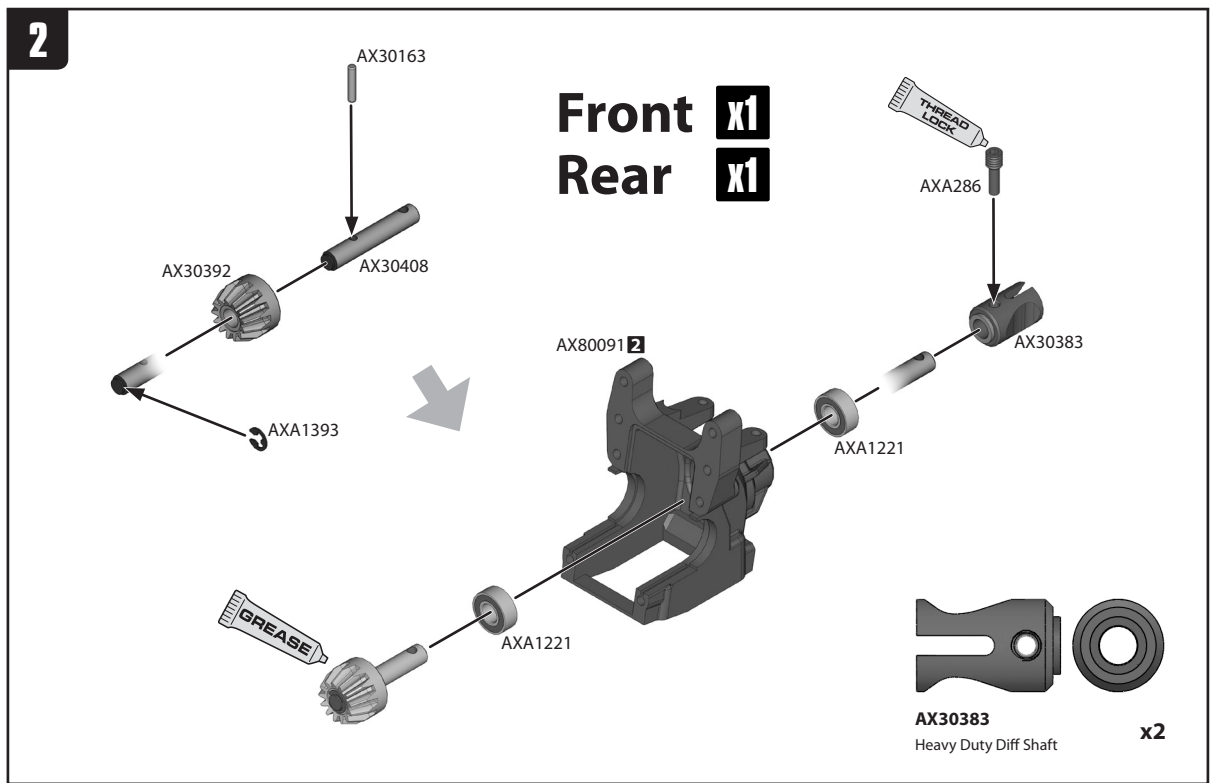
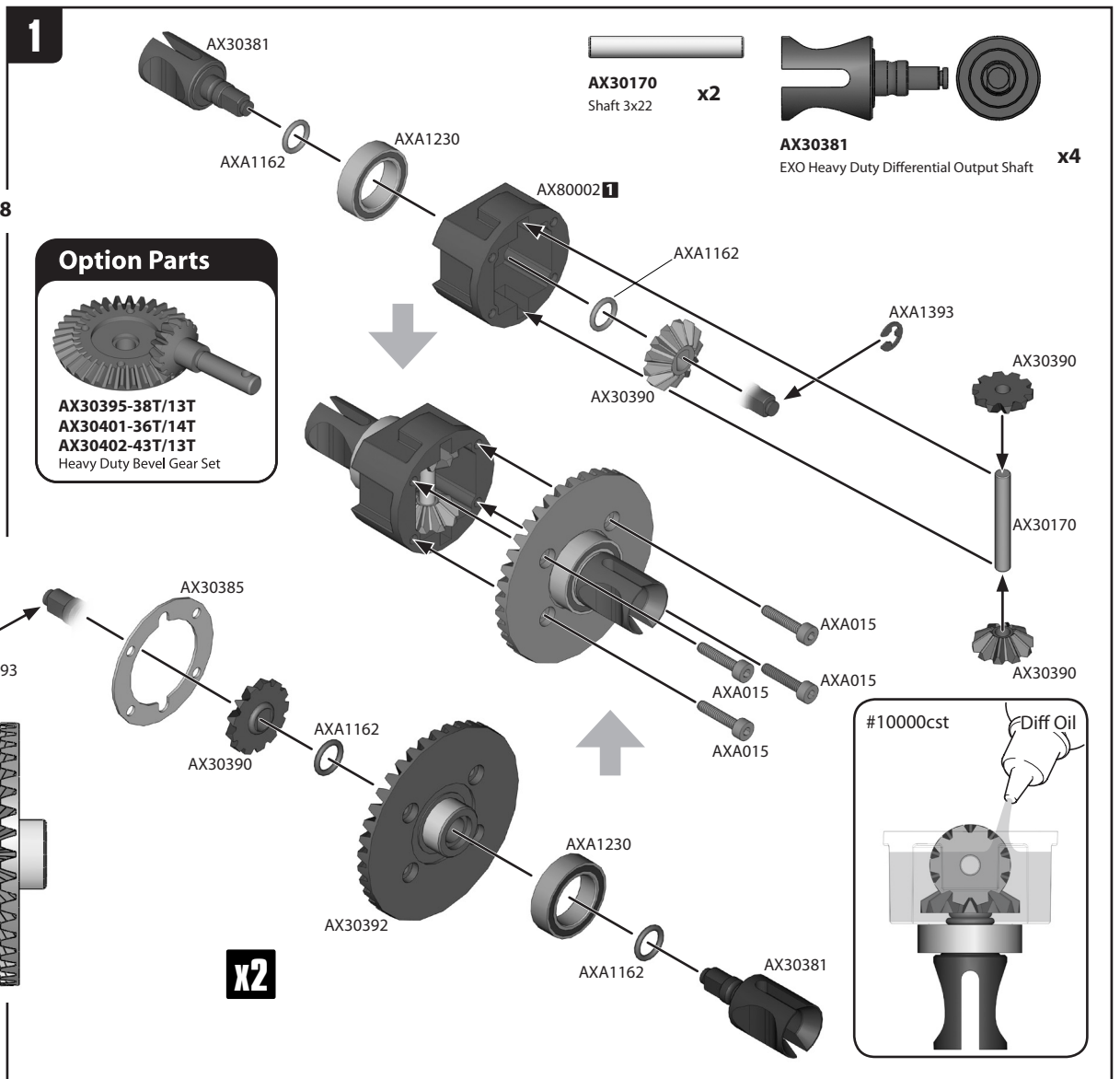
AX30709-1001

- AXA015** M2x10mm **x8**
- AXA1393** E2.5 e-clip **x4**
- AX30390** 10T Spider Gear **x4**
- AXA1162** O-Ring 4.6x1mm **x8**
- AX30390** 13T Spider Gear **x4**
- AXA1230** Bearing 10x15x4mm **x4**



AX30392 38T Bevel Gear **x2**

- AX30163** Pin 2x10mm **x2**
- AXA1393** E2.5 e-clip **x2**
- AXA286** Screw Shaft M4x2.5x12mm **x2**
- AXA1221** Bearing 5x11x4mm **x4**
- AX30408** Input Shaft 5x29mm **x2**
- AX30392** 13T Bevel Gear **x2**





AXA466
M3x12mm

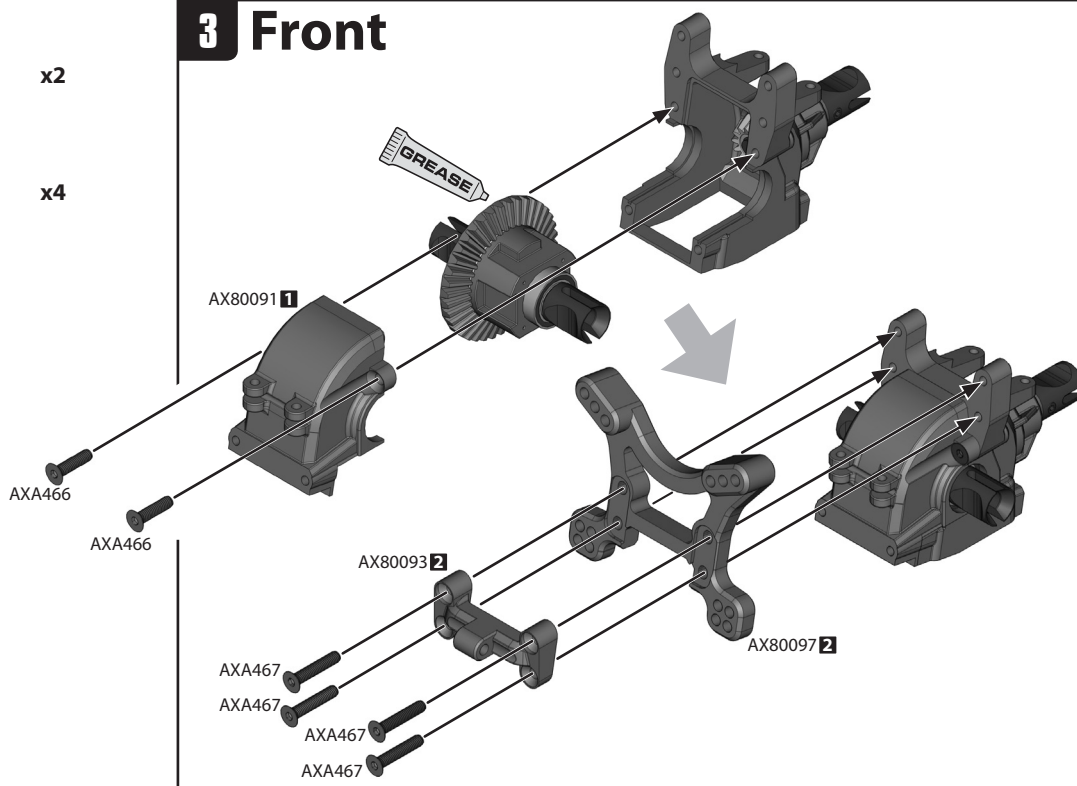
x2



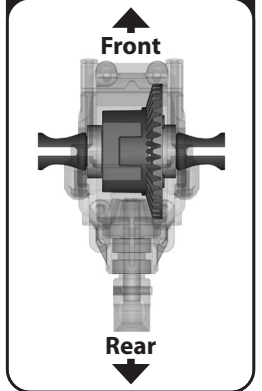
AXA467
M3x16mm

x4

3 Front



Note Direction From Top



Option Parts



AXA181
M3x4mm

x4



AX30382
EXO Steering King Pin

x4



AXA1218
Bearing 5x10x4mm

x2



AXA1230
Bearing 10x15x4mm

x2

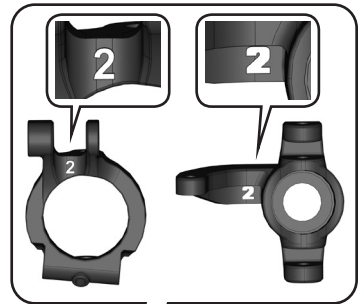
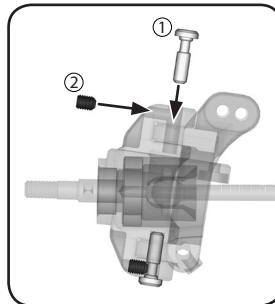


AX30366
Axle 5x35mm

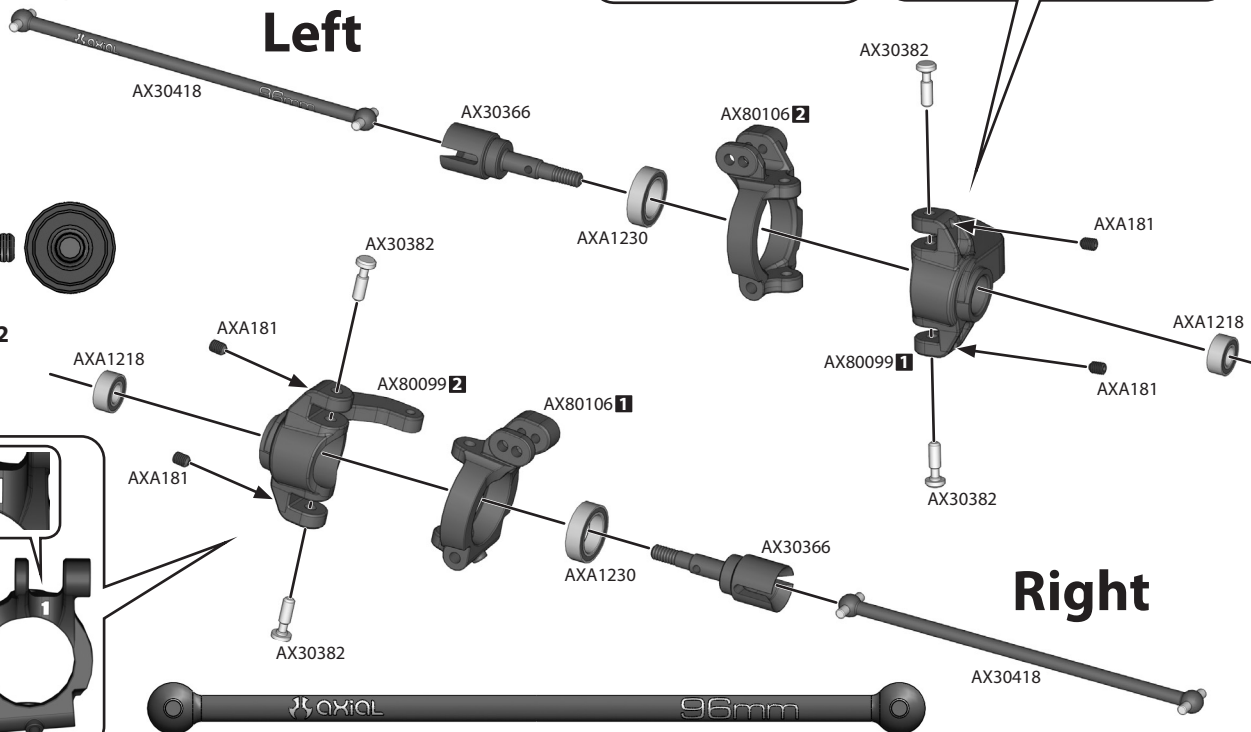
x2

4

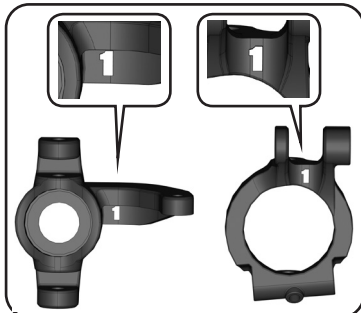
Option Parts



Left



Right



AX30418
Dogbone Set 7x96mm (2pcs)

x2



AXA1053
M3 Nylon Locking Hex Nut **x2**

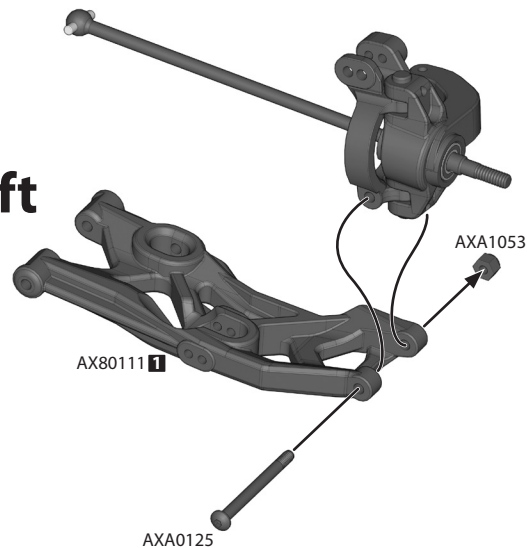
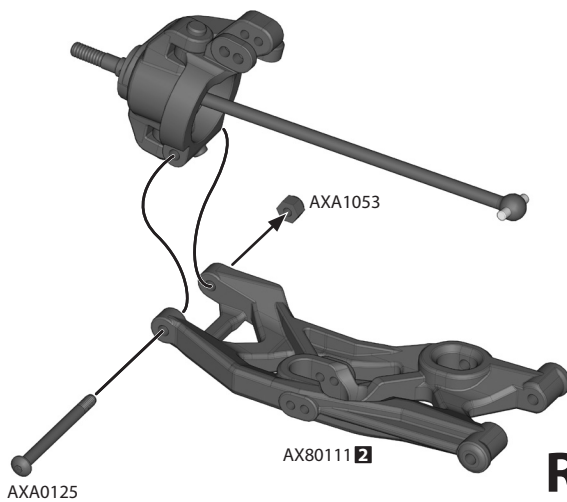


AXA0125
M3x35mm Hex Socket Button Head Screw Shaft **x2**

5

x2

Left



Right



AXA115
M3x10mm **x2**



AXA0439
M3x20mm **x2**



AXA1053
M3 Nylon Locking Hex Nut (BLACK) **x2**



AXA1179
O-Ring 2.5x1.5mm **x4**



AXA0128
M3x61mm Hex Socket Button Head Screw Shaft **x2**

6

Option Parts

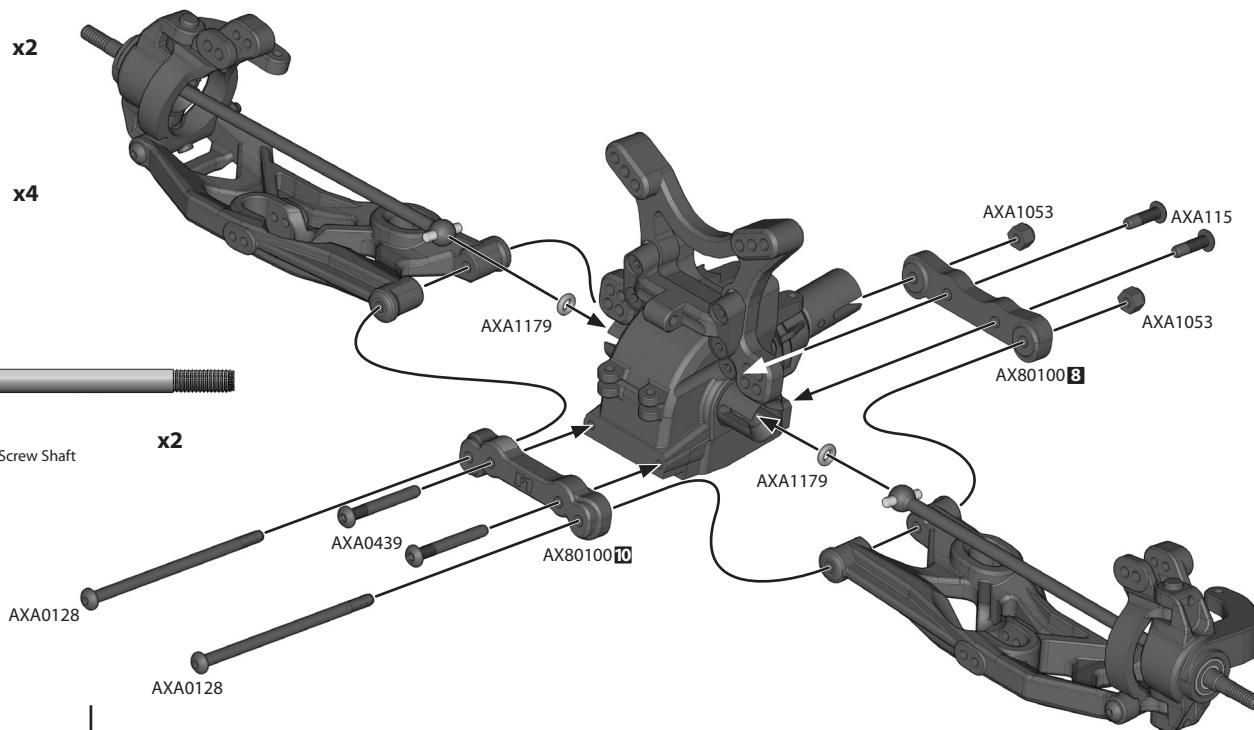


AX30811
EXO Machined Aluminum Front Toe Block F1 (Hard Anodized)



AX30812
EXO Machined Aluminum Front Toe Block F2 (Hard Anodized)

***Requires AX80100 "1" & "2". See Spare Parts Bag.**





AXA1053
M3 Nylon Locking Hex Nut **x2**



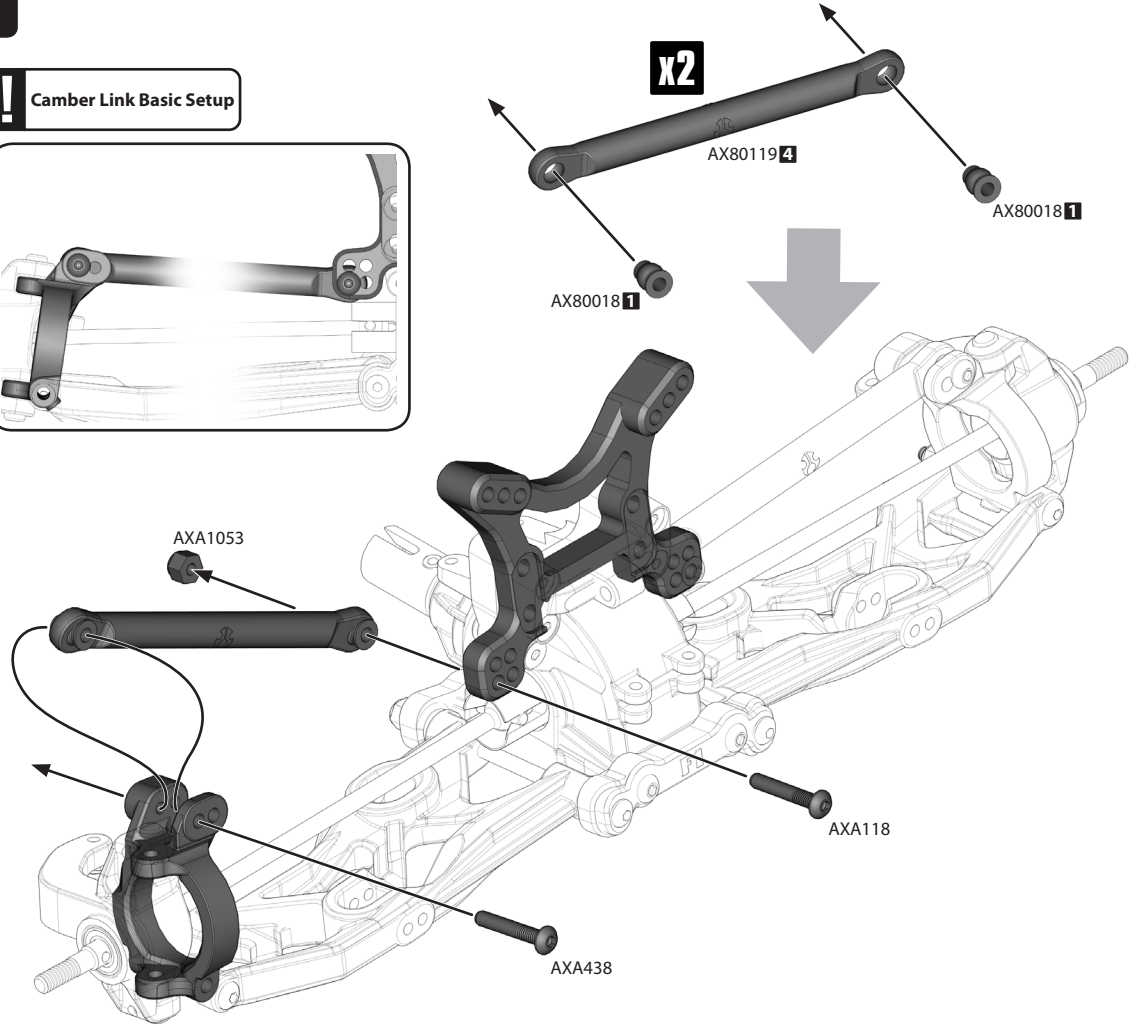
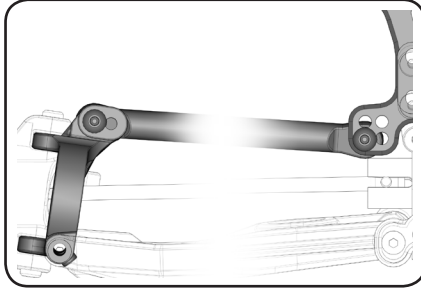
AXA118
M3x18mm **x2**



AXA438
M3x18mm **x2**

7

! **Camber Link Basic Setup**



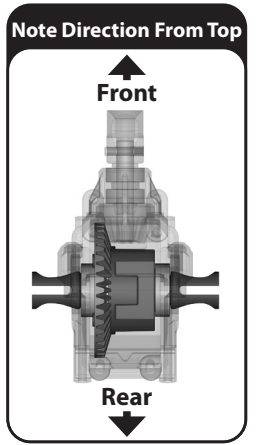
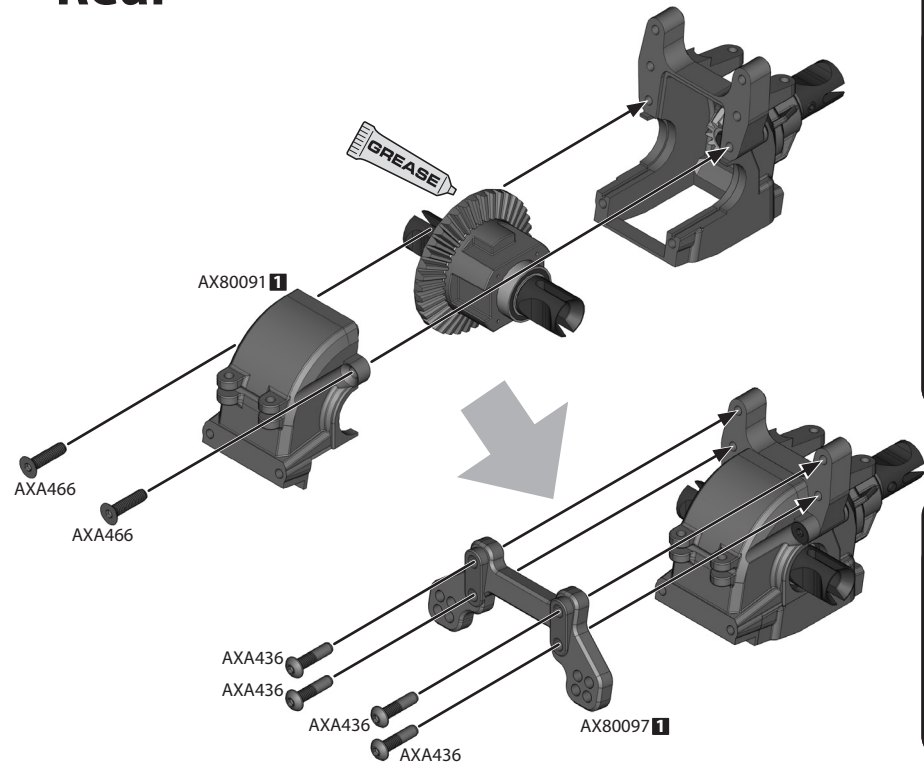
AXA466
M3x12mm **x2**



AXA436
M3x12mm **x4**

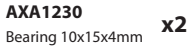
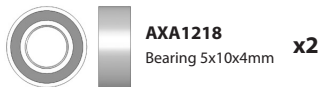
8

Rear

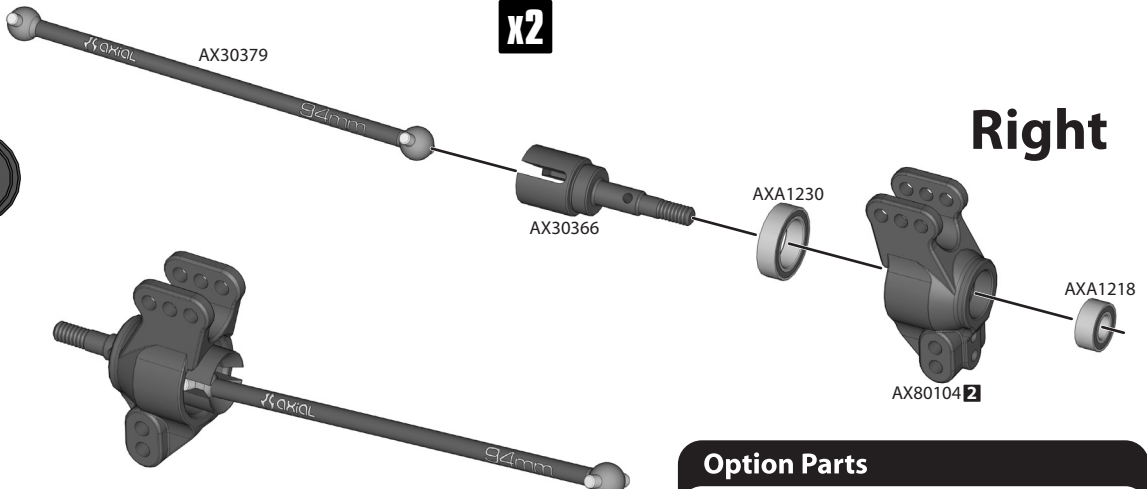


Option Parts

AX30826
EXO Machined Aluminum Rear
Camber Tower (Hard Anodized)



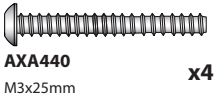
9



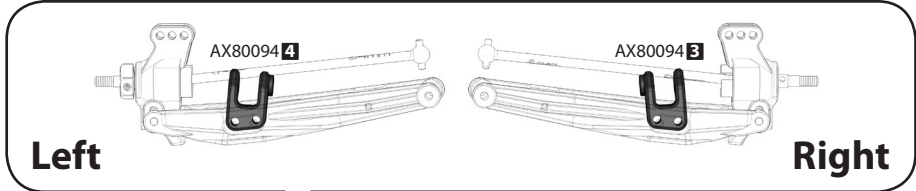
Left

Right

Option Parts



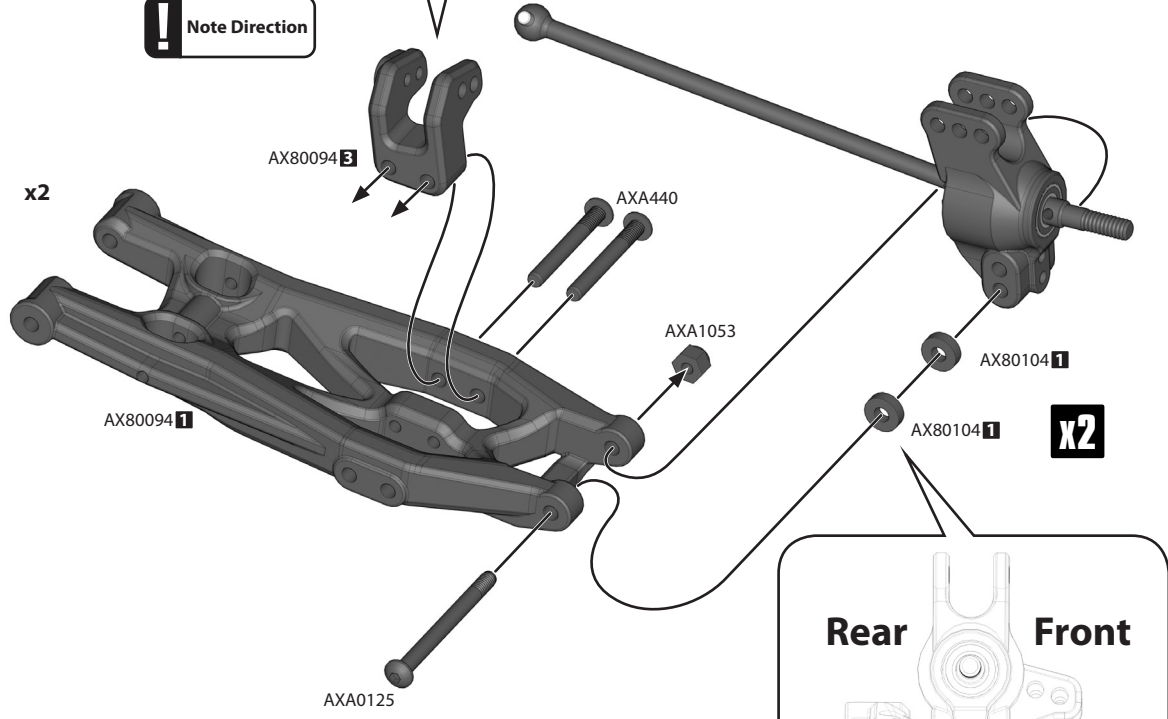
10



Left

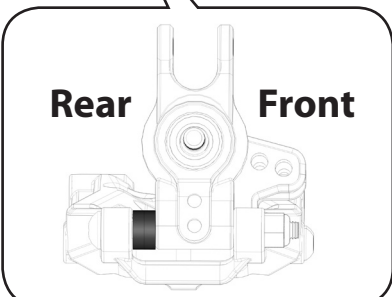
Right

Note Direction



x2

x2



Rear

Front

Note Direction



AXA115
M3x10mm **x2**



AXA0439
M3x20mm **x2**



AXA1053
M3 Nylon Locking Hex Nut (BLACK) **x2**



AXA1179
O-Ring 2.5x1.5mm **x4**



AXA0128
M3x61mm Hex Socket Button Head Screw Shaft **x2**

11

Option Parts

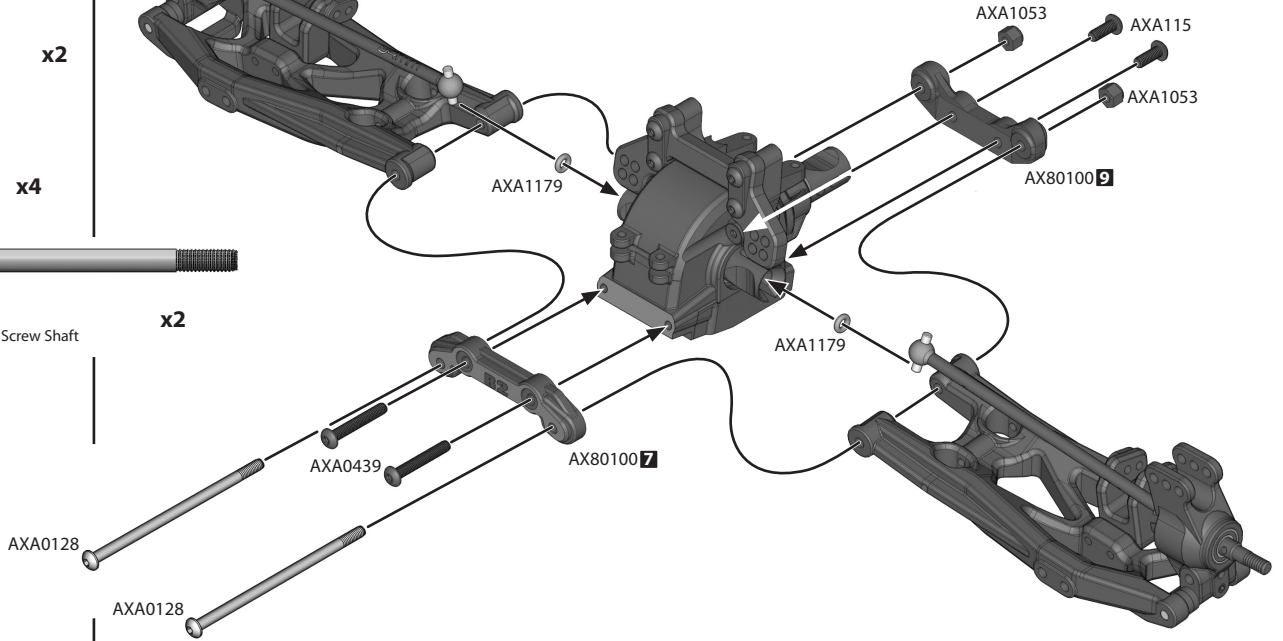


AX30813
EXO Machined Aluminum Rear Toe Block R1 (Hard Anodized)



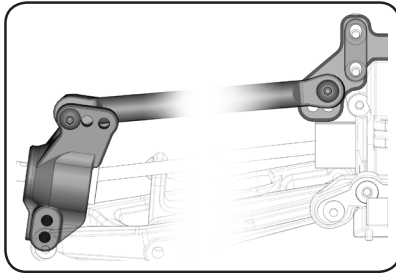
AX30814
EXO Machined Aluminum Rear Toe Block R2 (Hard Anodized)

***Requires AX80100 "1" & "2"! See Spare Parts Bag.**



12

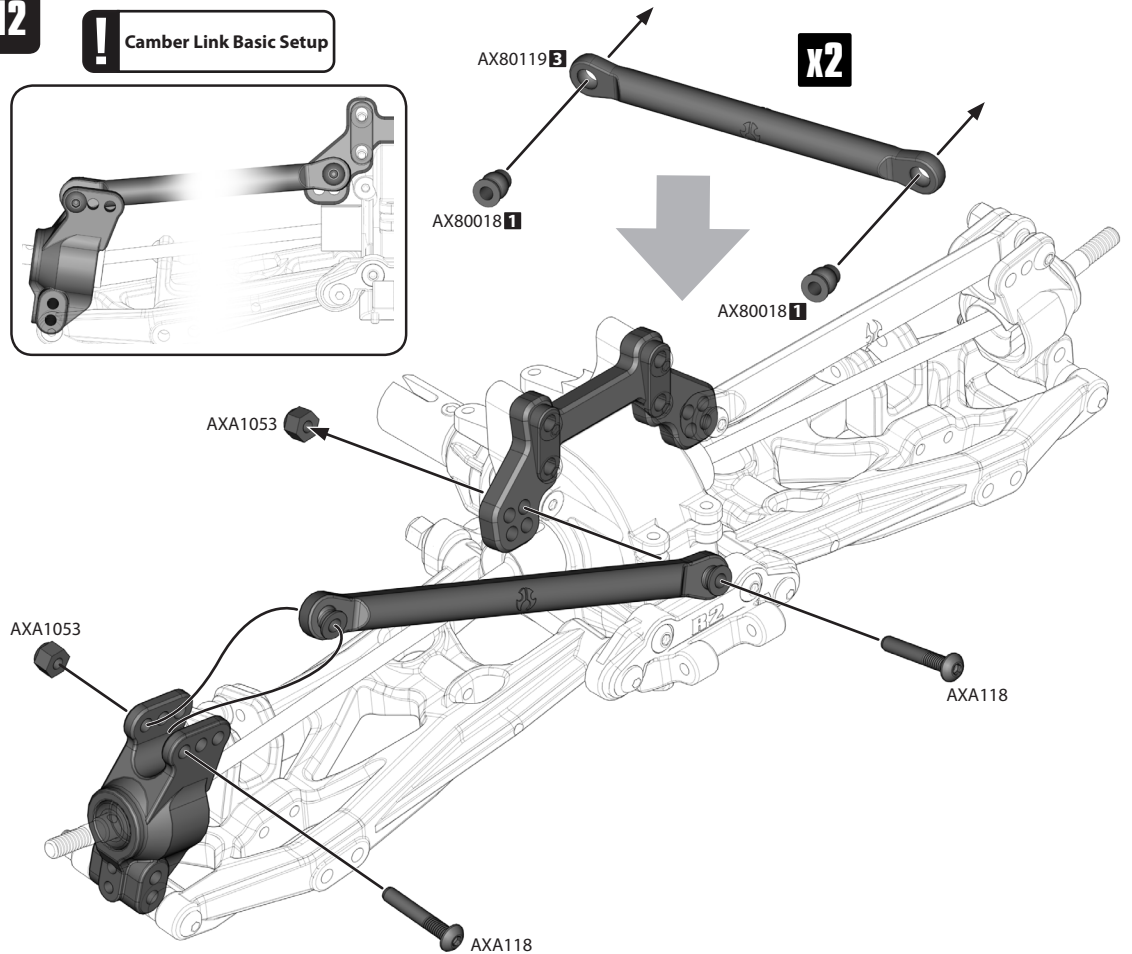
! Camber Link Basic Setup



AXA1053
M3 Nylon Locking Hex Nut **x4**



AXA118
M3x18mm **x4**



AXA015
M2x10mm **x4**

AXA1162
O-Ring 4.6x1mm **x4**

AXA1393
E2.5 e-clip **x2**

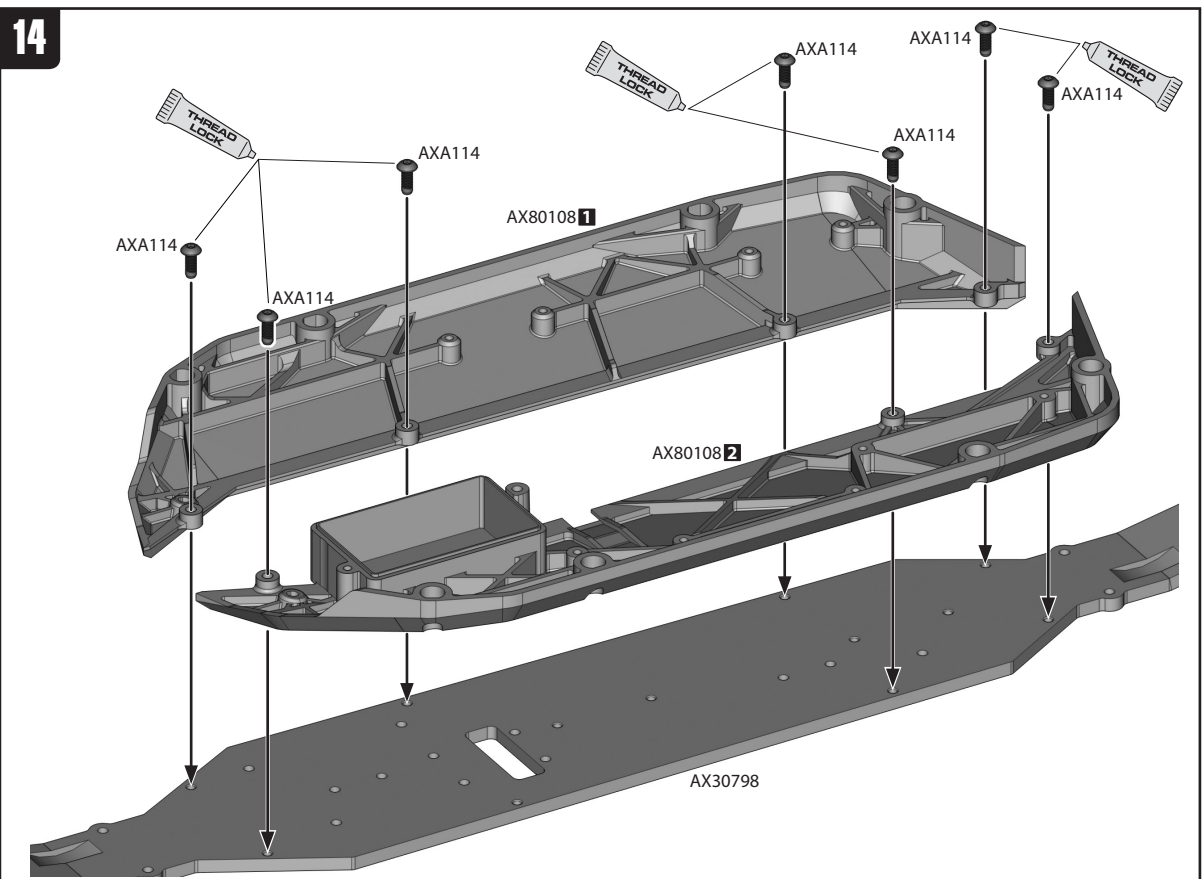
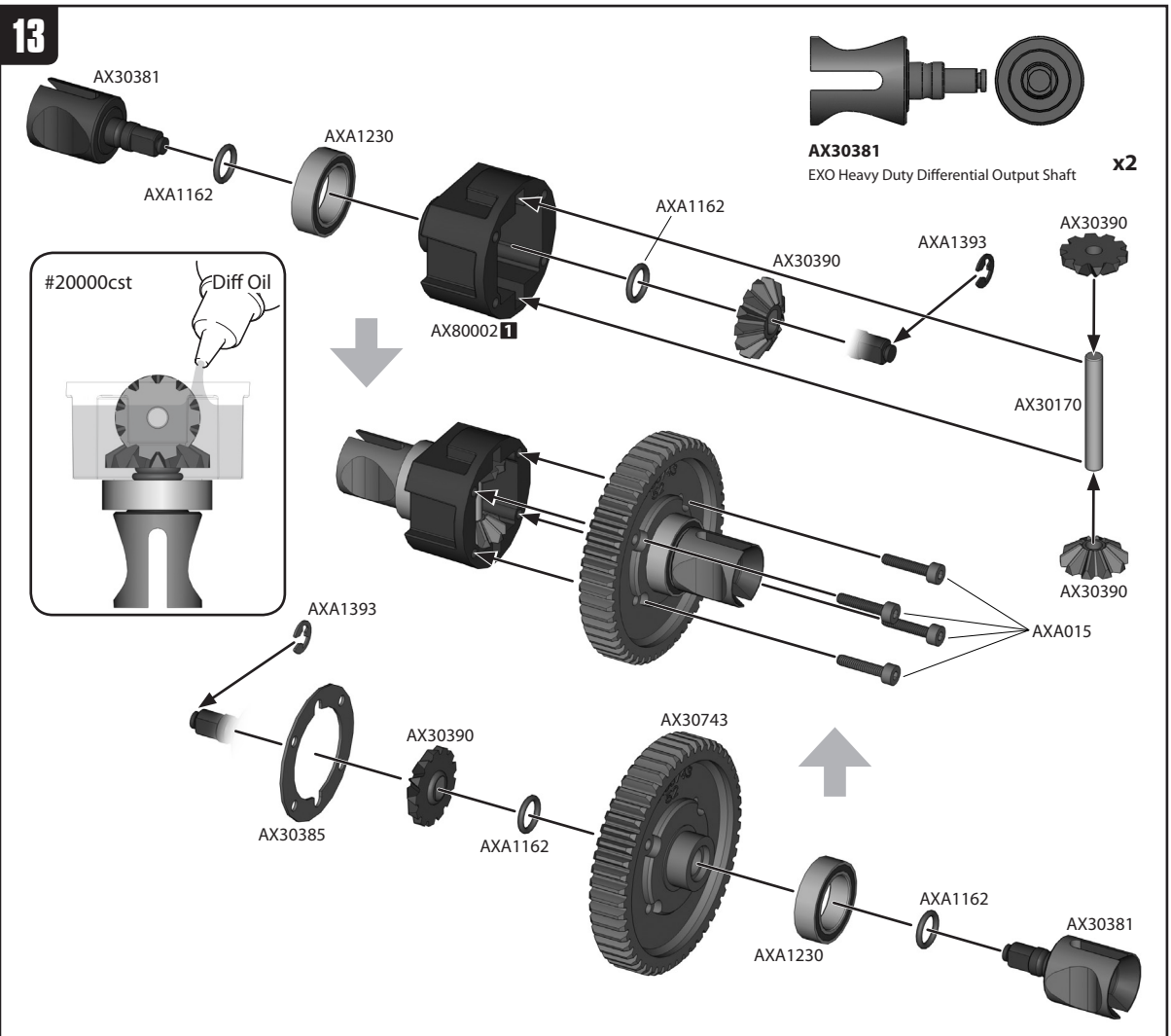
AX30390
10T Spider Gear **x2**

AX30390
13T Spider Gear **x2**

AXA1230
Bearing 10x15x4mm **x2**

AX30170
Shaft 3x22mm **x1**

AXA114
M3x8mm **x7**





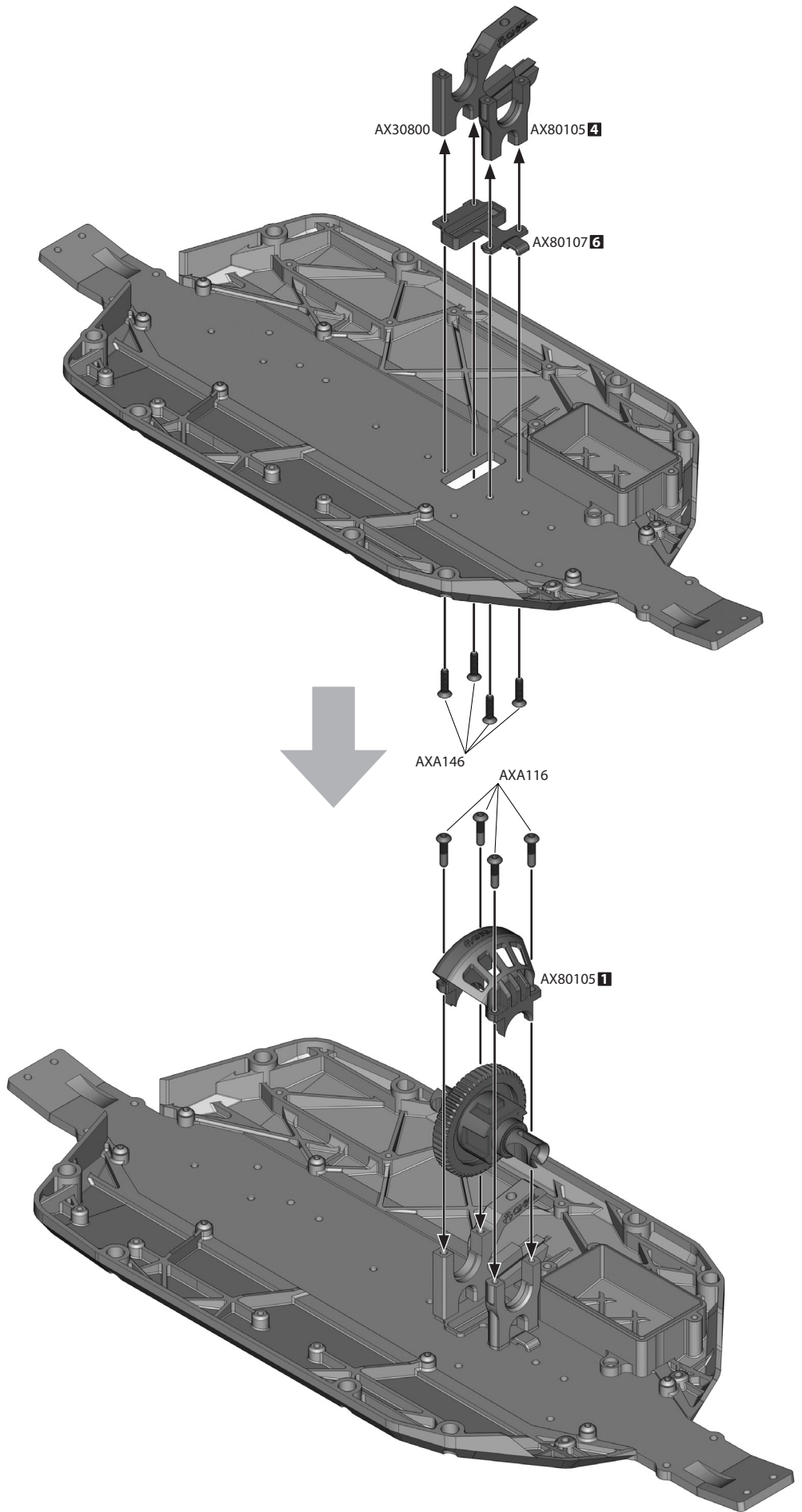
AXA146
M3x12mm

x4

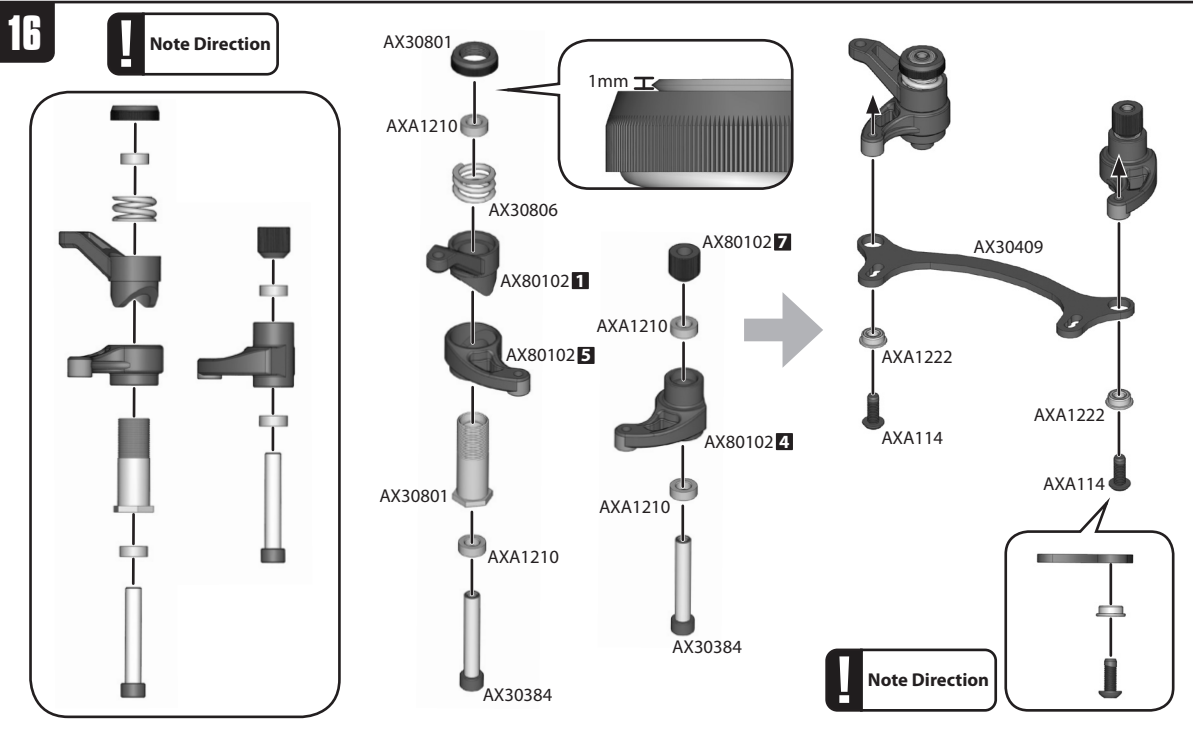


AXA116
M3x12mm

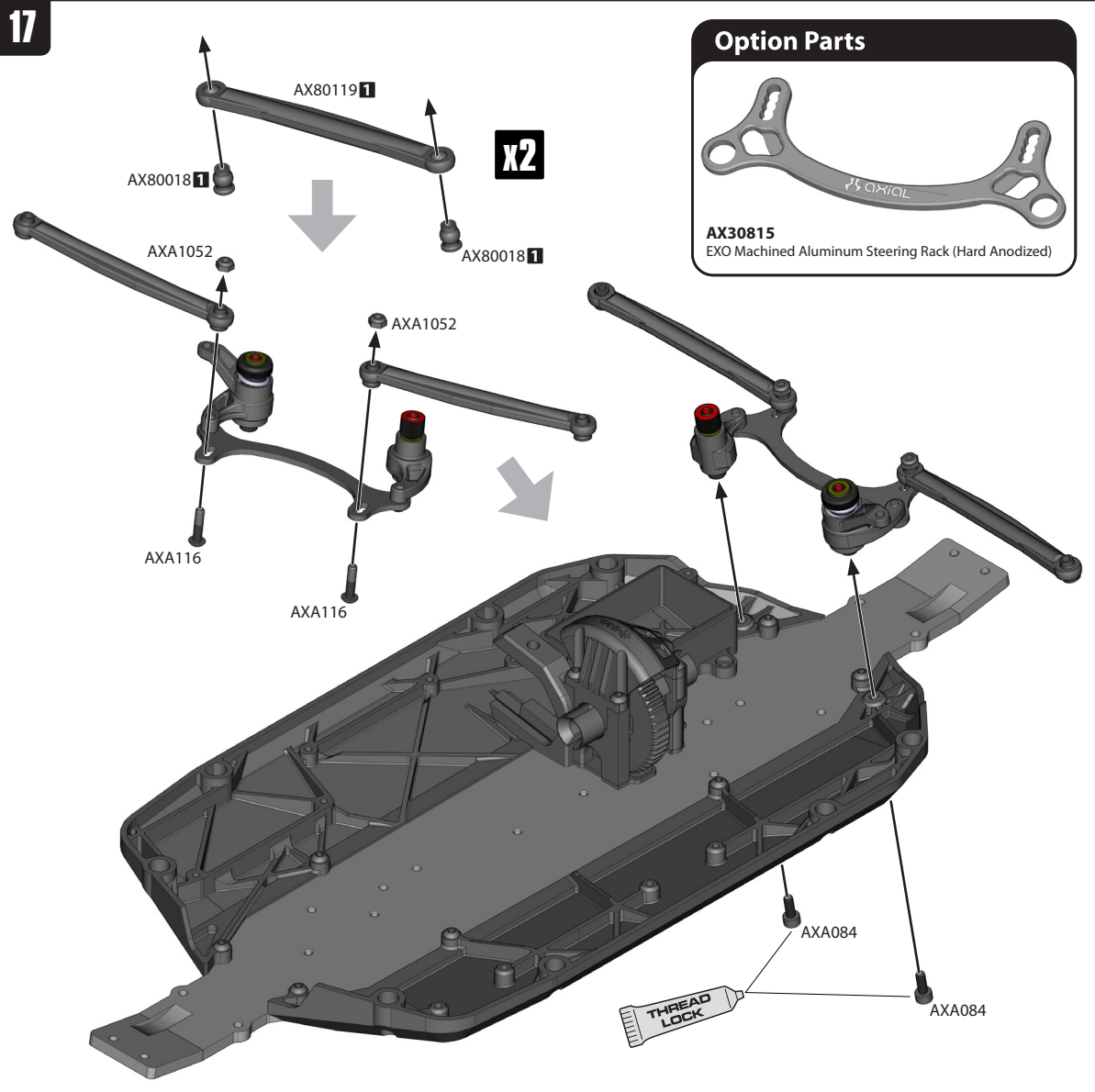
x4



-  **AXA114**
M3x8mm **x2**
-  **AXA1210**
Bushing 4x7x2.5mm **x4**
-  **AXA1222**
Bushing 6x3x2.5mm **x2**
-  **AX30806**
EXO Servo Saver Spring - Firm **x1**
-  **AX30801**
EXO Servo Saver Retaining Nut **x1**
-  **AX30384**
EXO Steering Post Steel **x2**



-  **AX30801**
EXO Servo Saver Retaining Shaft **x1**
-  **AXA084**
M3x8mm **x2**
-  **AXA116**
M3x12mm **x2**
-  **AXA1052**
M3 Thin Nylon Locking Hex Nut **x2**





AXA146
M3x12mm

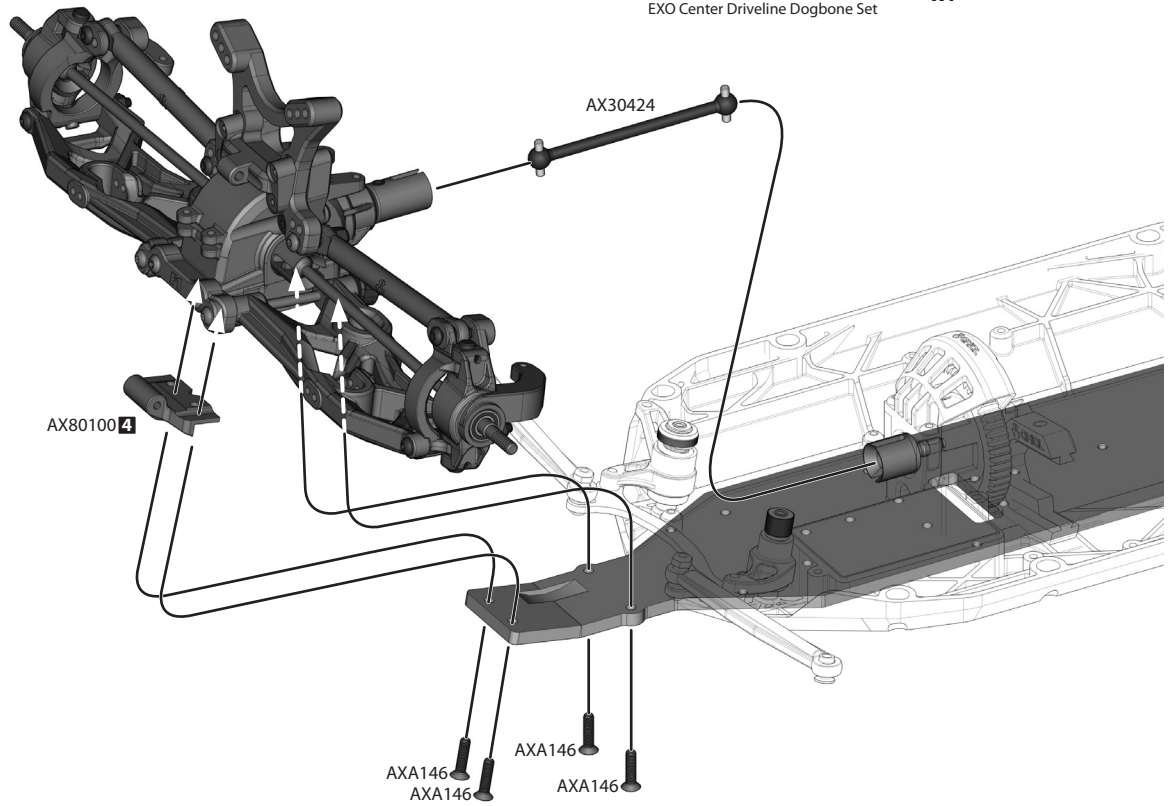
x4

18



AX30424
EXO Center Driveline Dogbone Set

x1



AXA115
M3x10mm

x6



AXA146
M3x12mm

x2



AXA117
M3x15mm

x2



AXA1053
M3 Nylon Locking Hex Nut

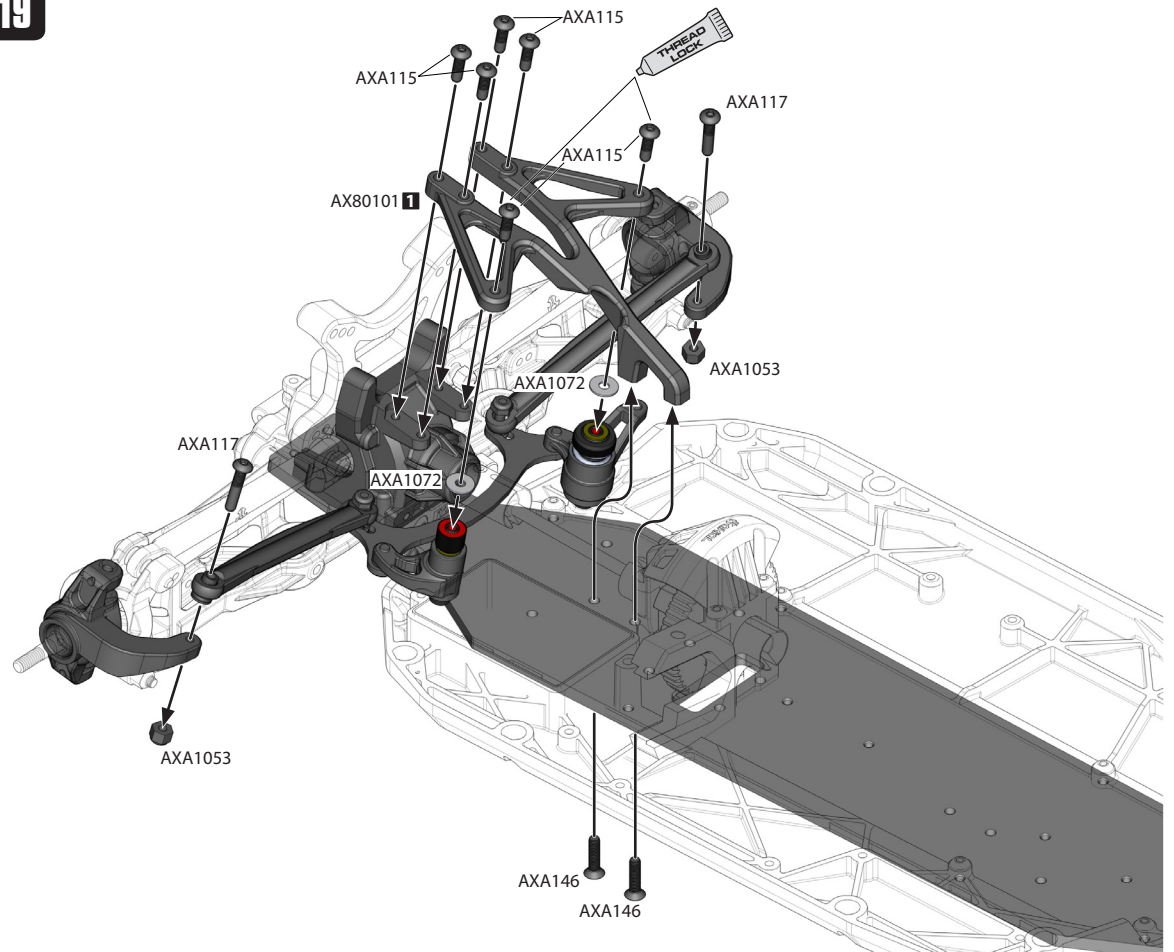
x2



AXA1072
Washer 3x8x0.5 mm

x2

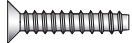
19





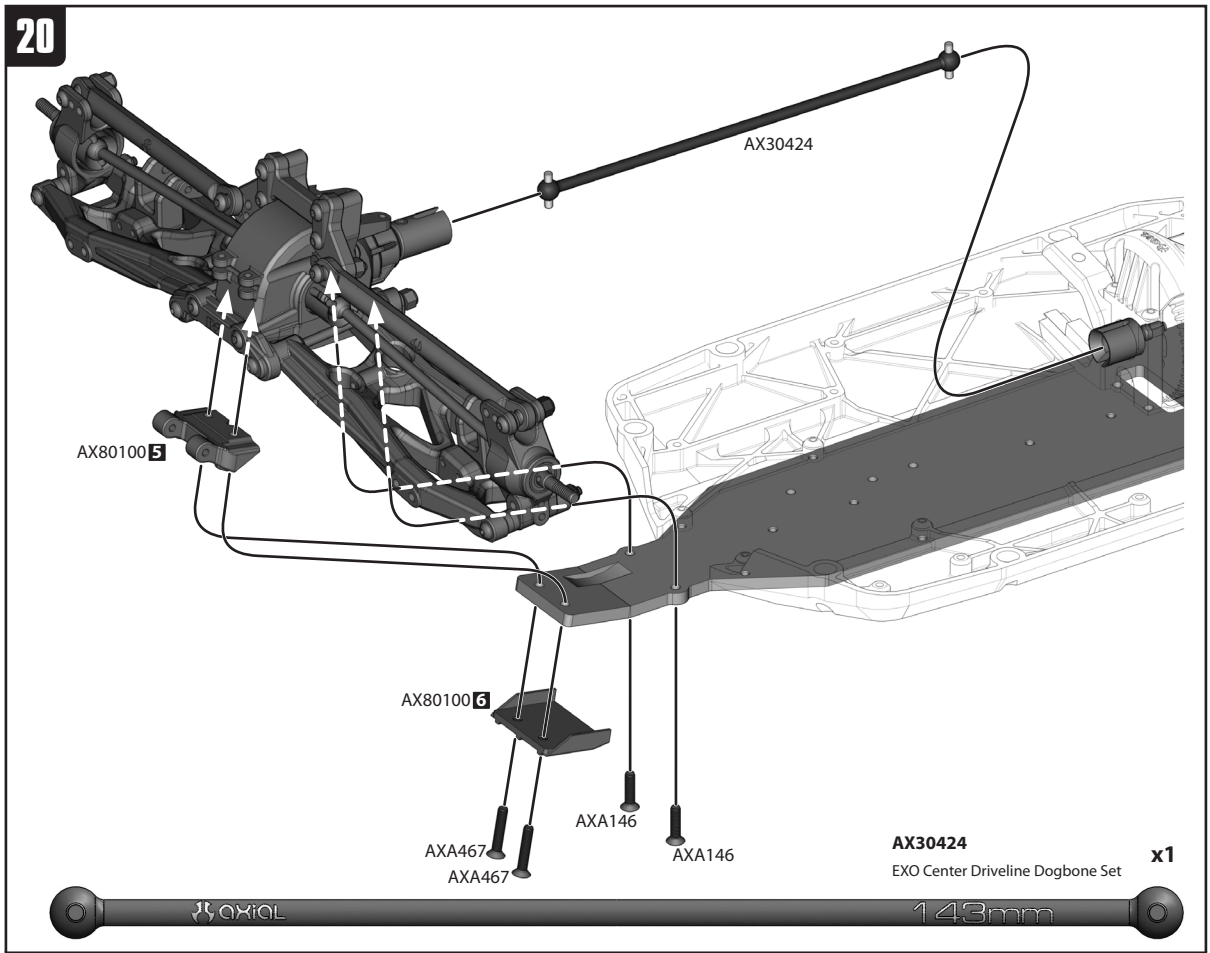
AXA146
M3x12mm

x2



AXA467
M3x16mm

x2



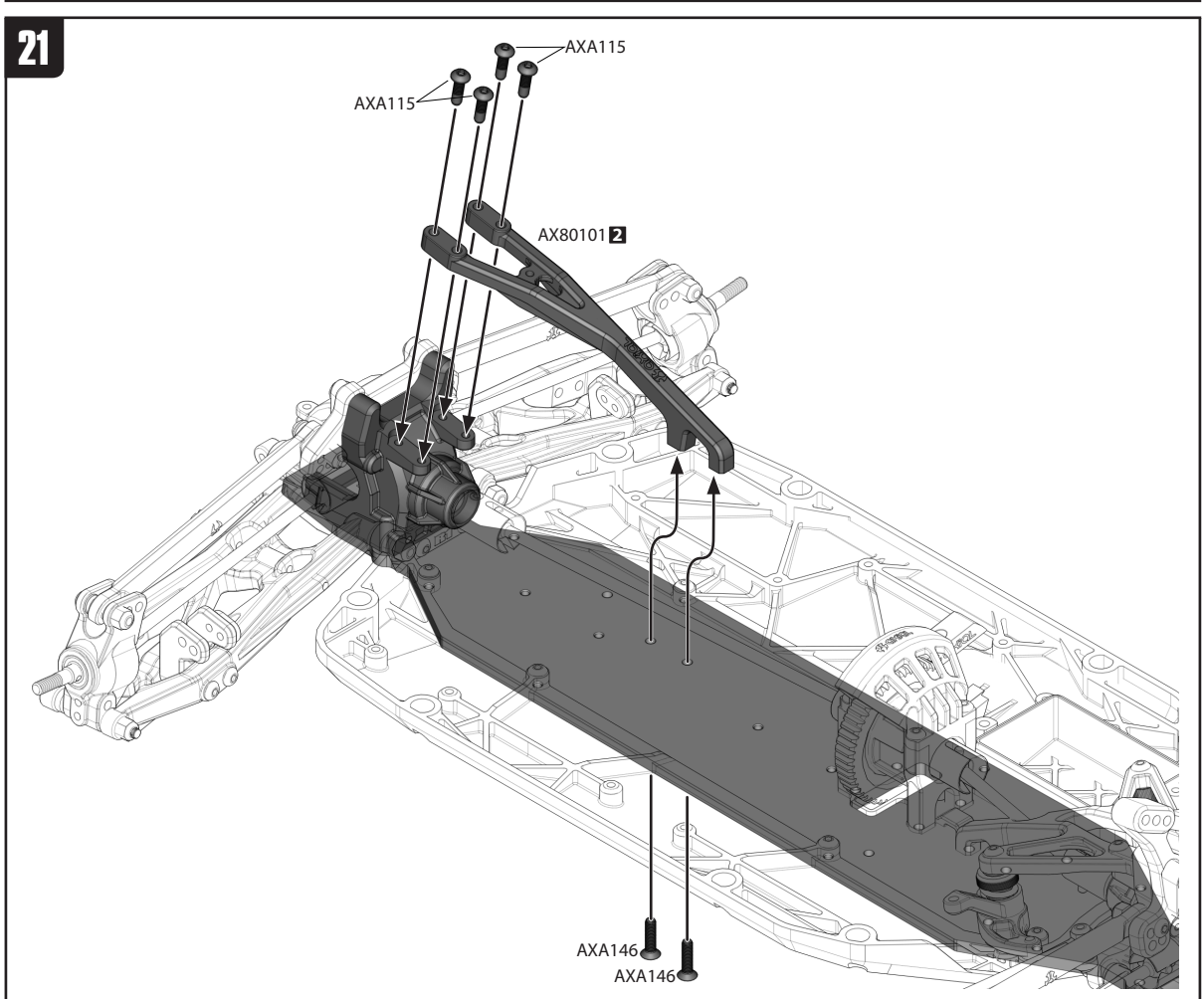
AXA115
M3x10mm



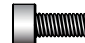


x4



AXA146
M3x12mm

x2



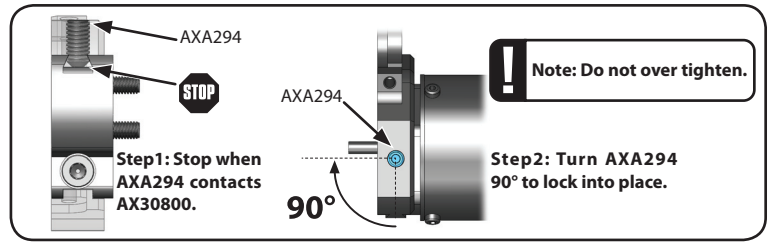
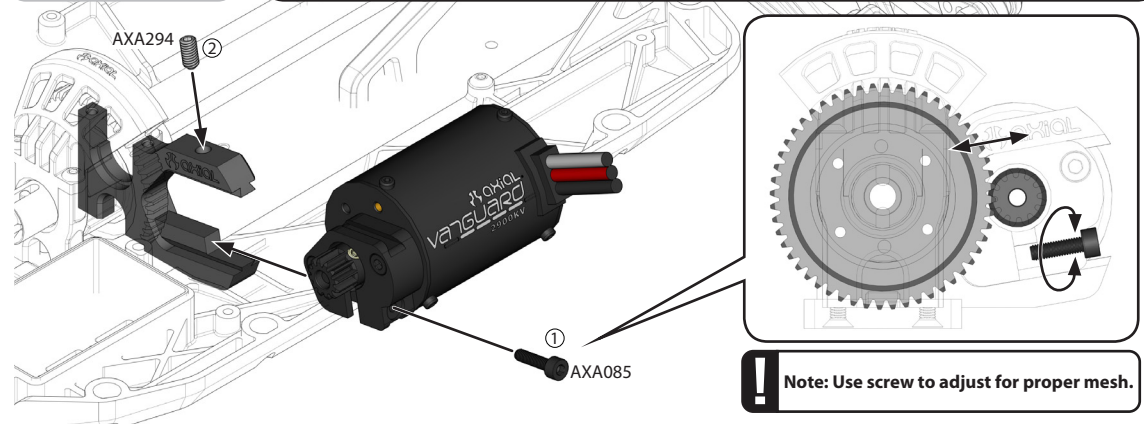
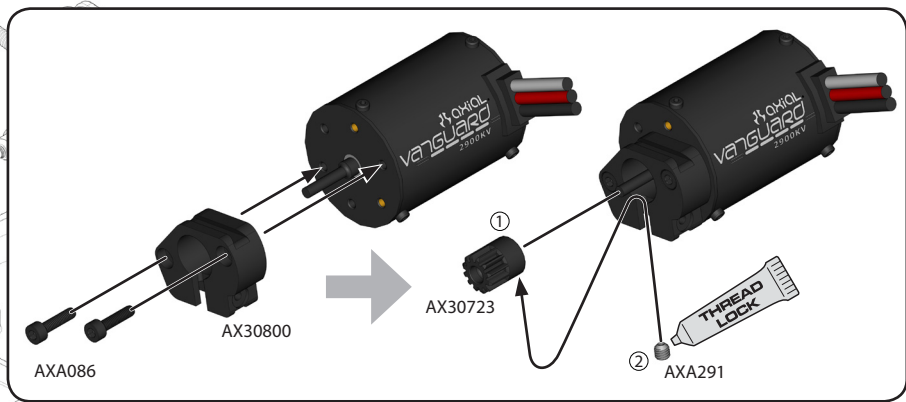
-  **AXA291**
M4x4mm x1
-  **AXA294**
M4x8mm x1
-  **AXA085**
M3x10mm x1
-  **AXA086**
M3x12mm x2
-  **AX30723**
12T 32P Pinion 3mm Motor Shaft x1



22

Optional Axial Pinions:

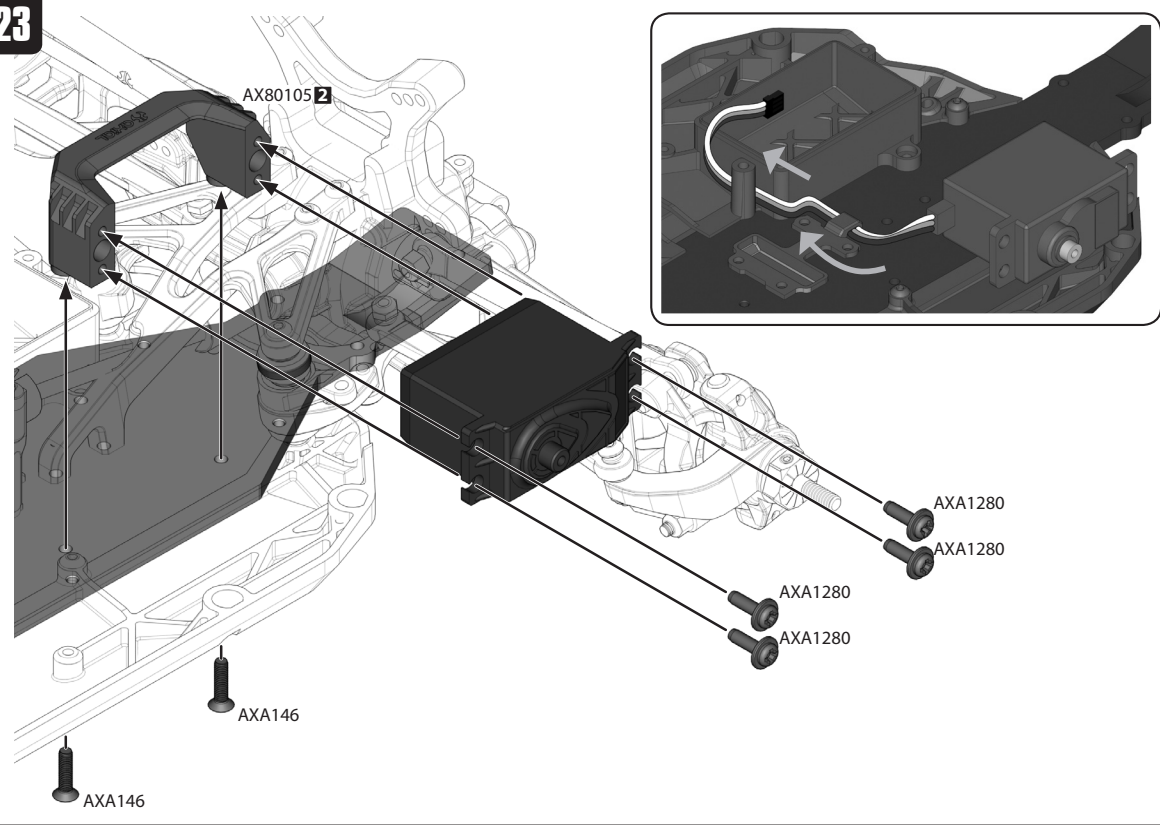
For 3mm Motor Shaft:
 -AXA722 11T 32P Pinion
 -AXA724 13T 32P Pinion
 -AXA725 14T 32P Pinion
 -AXA726 15T 32P Pinion
 -AXA727 16T 32P Pinion
 -AXA728 17T 32P Pinion

For 5mm Motor Shaft:
 -AXA837 11T 32P Pinion
 -AXA838 12T 32P Pinion
 -AXA839 13T 32P Pinion
 -AXA840 14T 32P Pinion
 -AXA841 15T 32P Pinion
 -AXA842 16T 32P Pinion
 -AXA843 17T 32P Pinion



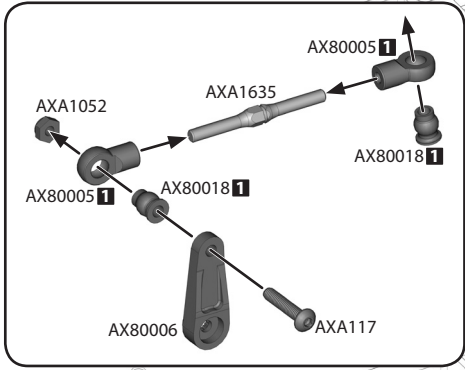
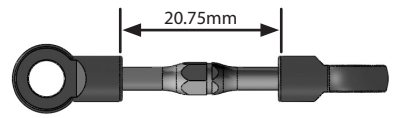
-  **AXA146**
M3x12mm x2
-  **AXA1280**
M3x10mm Servo Flange Screw x4

23

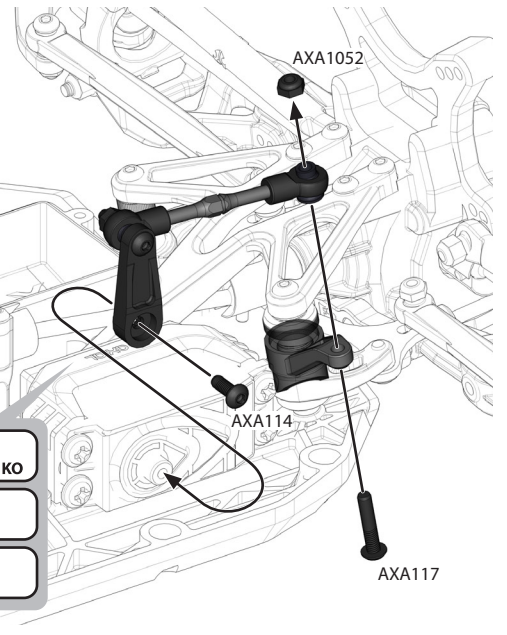


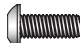




-  **AXA114**
M3x8mm **x1**
-  **AXA117**
M3x15mm **x2**
-  **AXA1052**
M3 Thin Nylon Locking Hex Nut **x2**
-  **AXA1635**
M3x35mm Turnbuckle **x1**

24

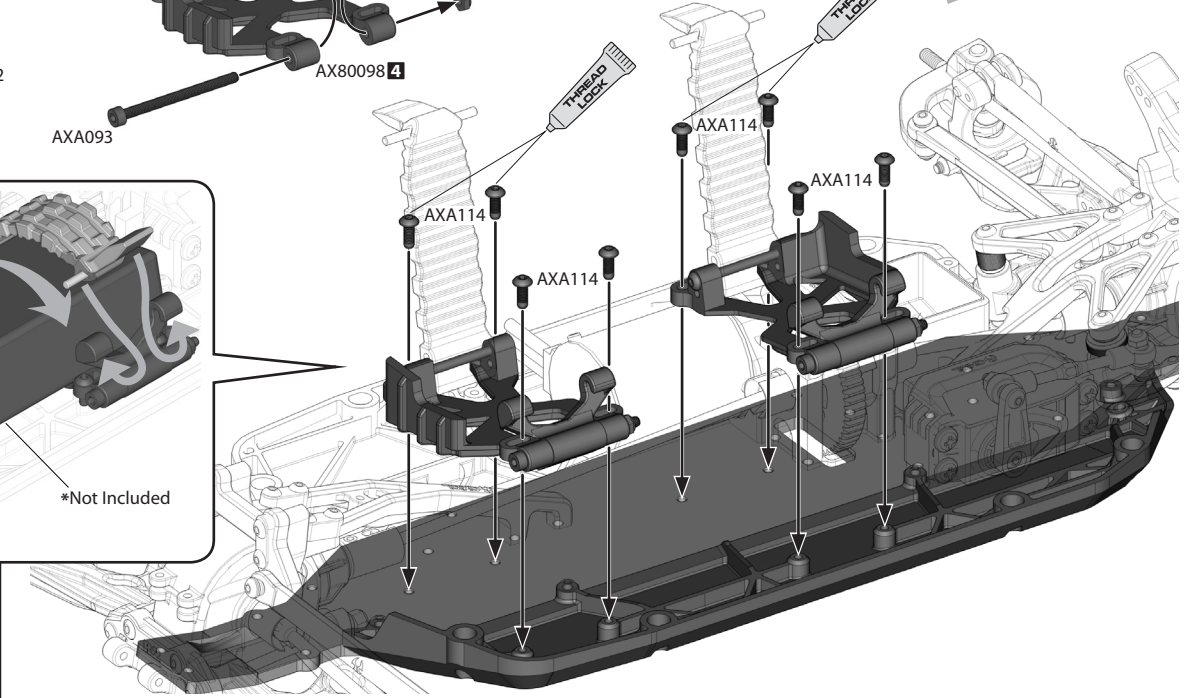
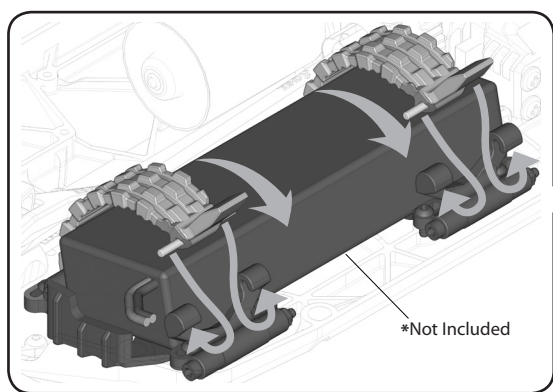
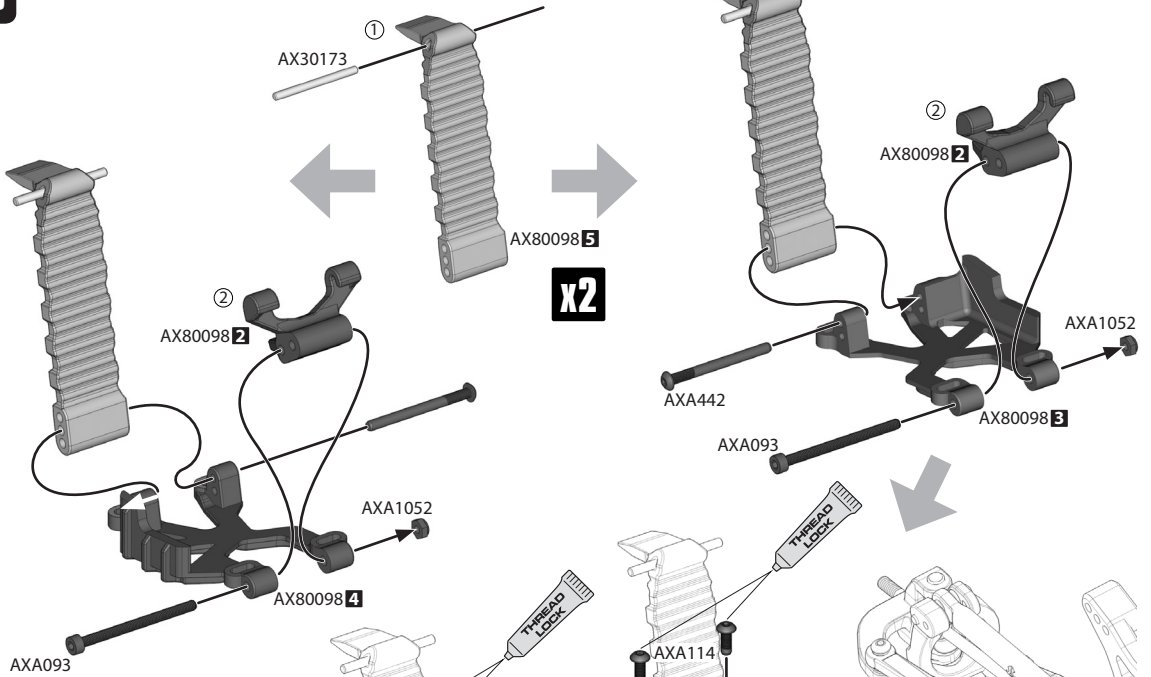


- AX80006****1**
23 Airtronics / JR / KO
- AX80006****2**
24 Hitec
- AX80006****3**
25 Futaba



-  **AXA114**
M3x8mm **x8**
-  **AXA1052**
M3 Thin Nylon Locking Hex Nut **x2**
-  **AXA442**
M3x35mm **x2**
-  **AXA093**
M3x40mm **x2**
-  **AX30173**
Pin 2.5x31.5mm **x2**

25

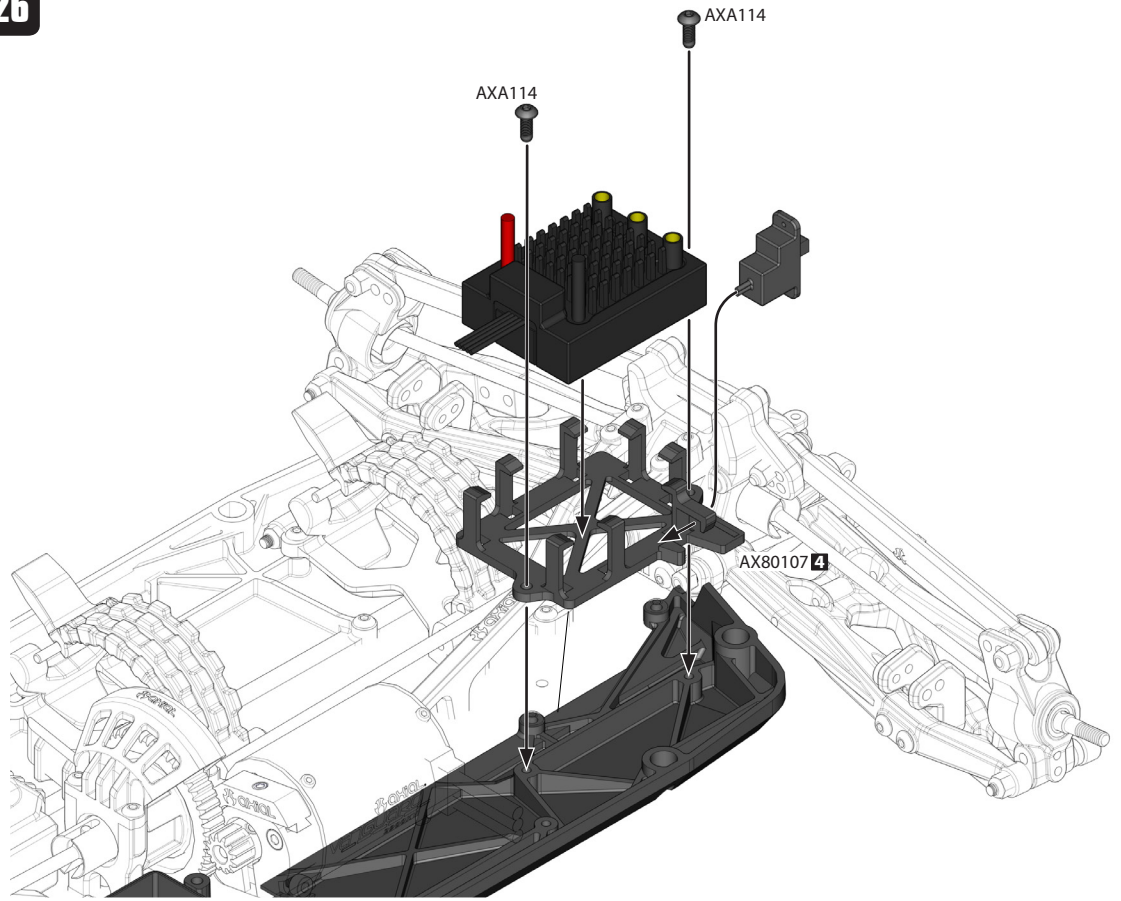




AXA114
M3x8mm

x2

26



AXA114
M3x8mm

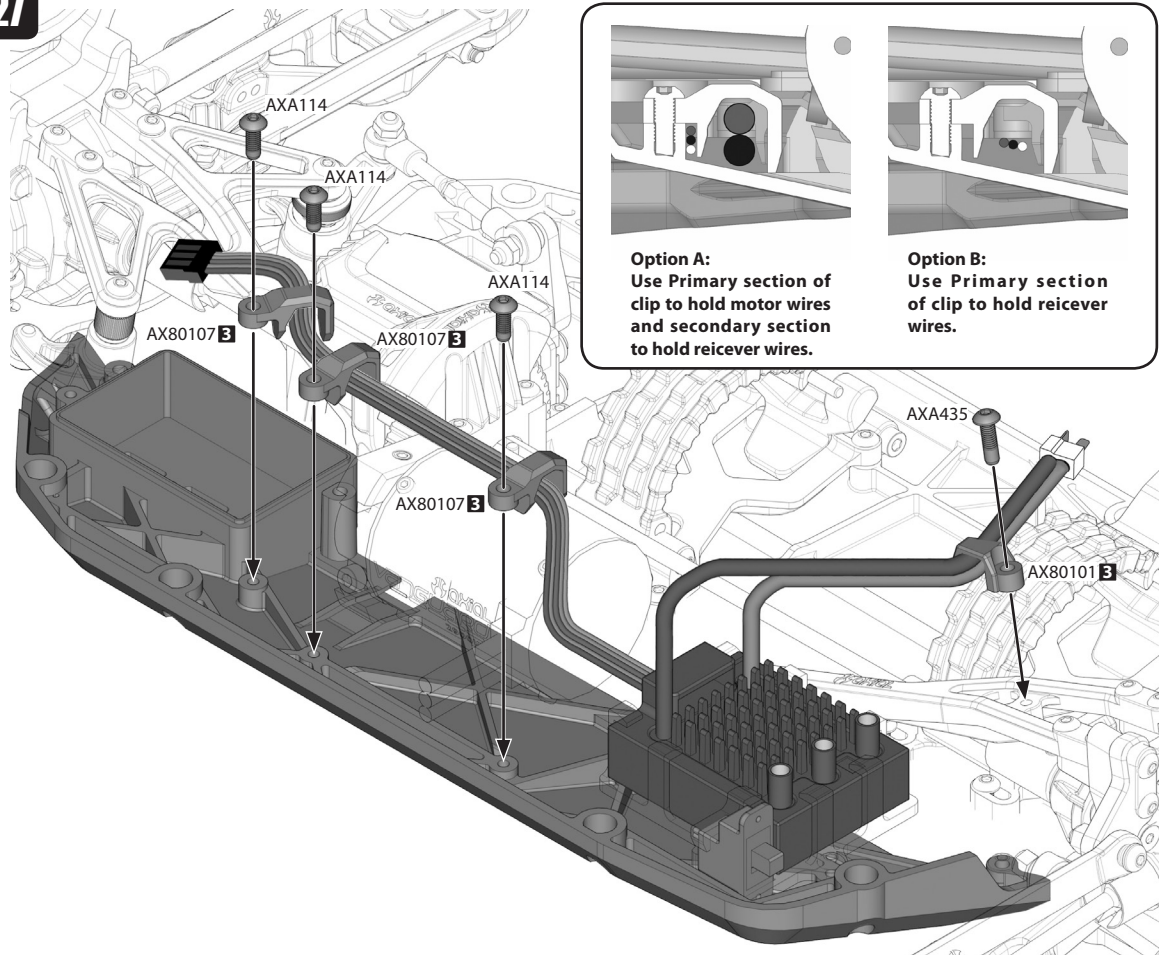
x3

27



AXA435
M3x10mm

x1

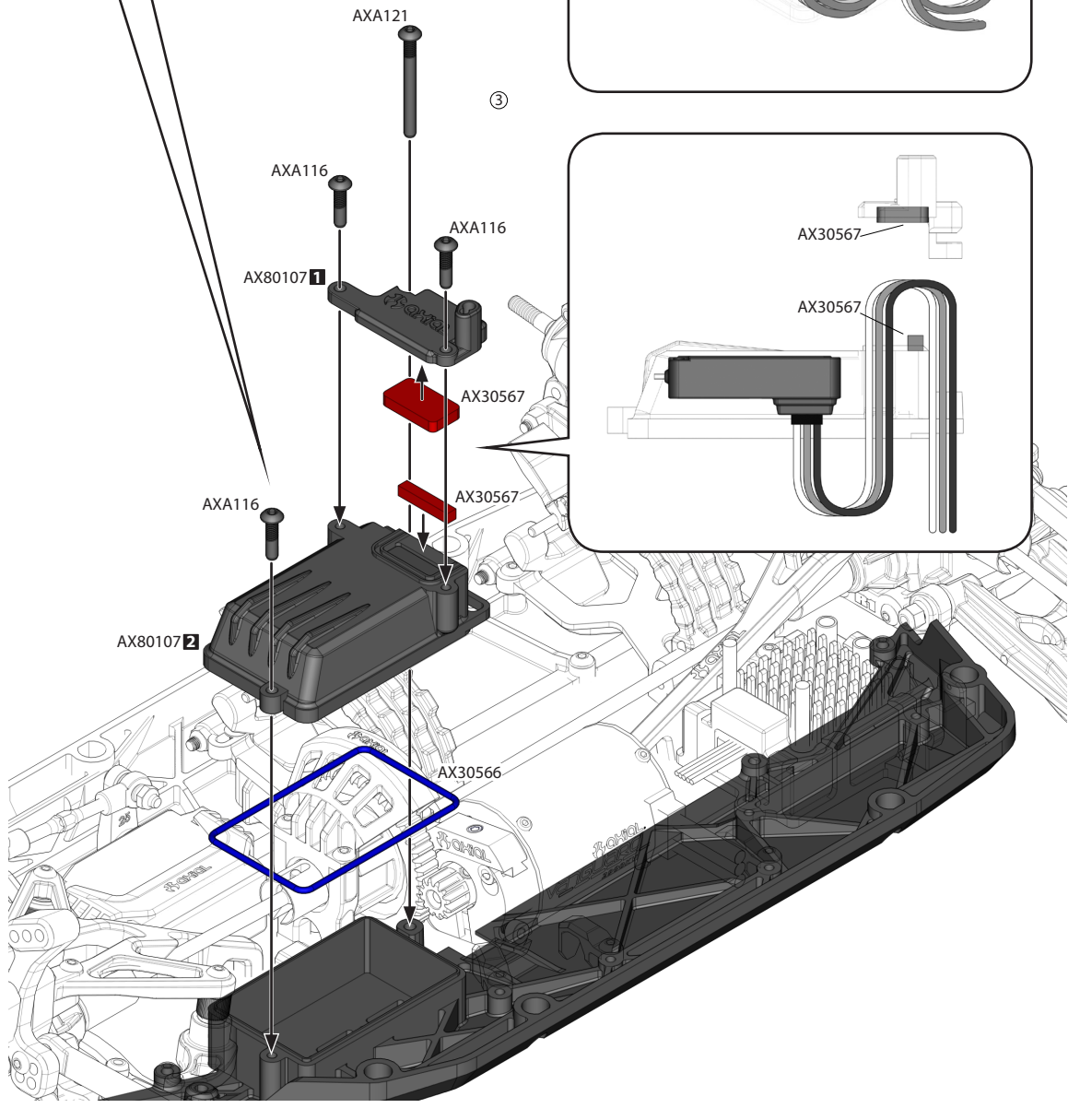
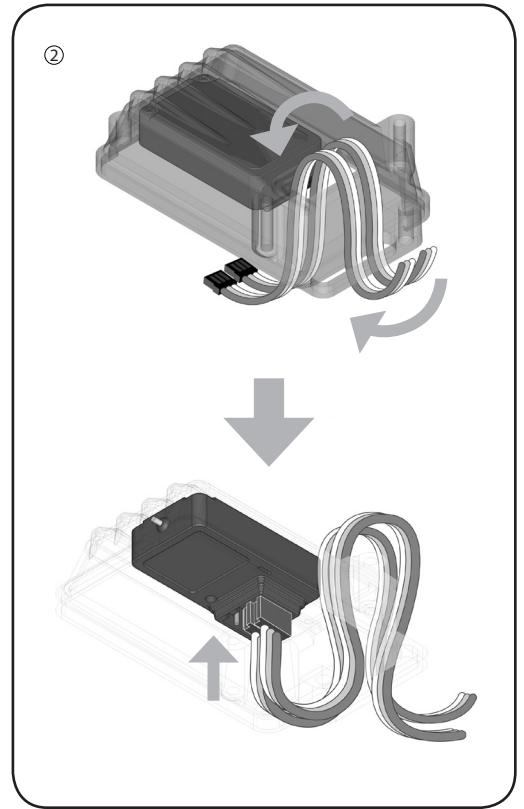
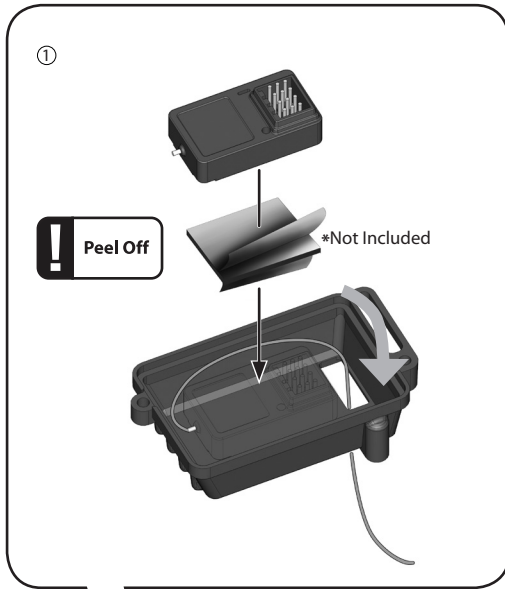




AXA116
M3x12mm x3



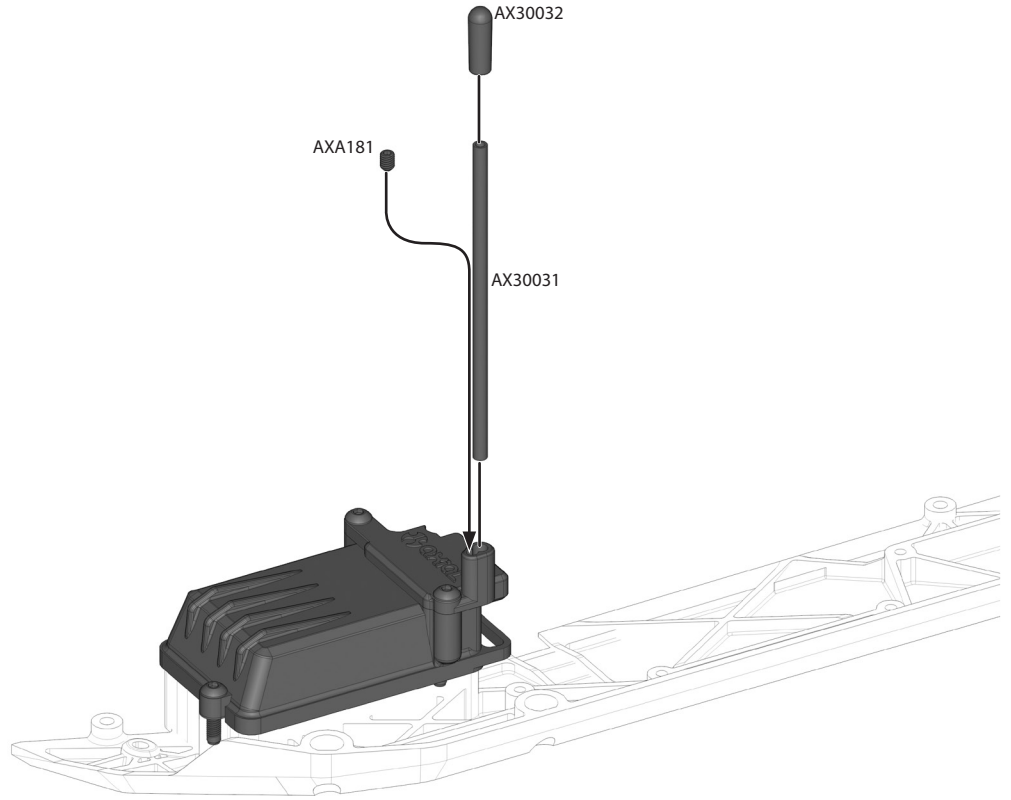
AXA121
M3x30mm x1





AXA181
M3x4mm x1

29



G

Open Bag G

30



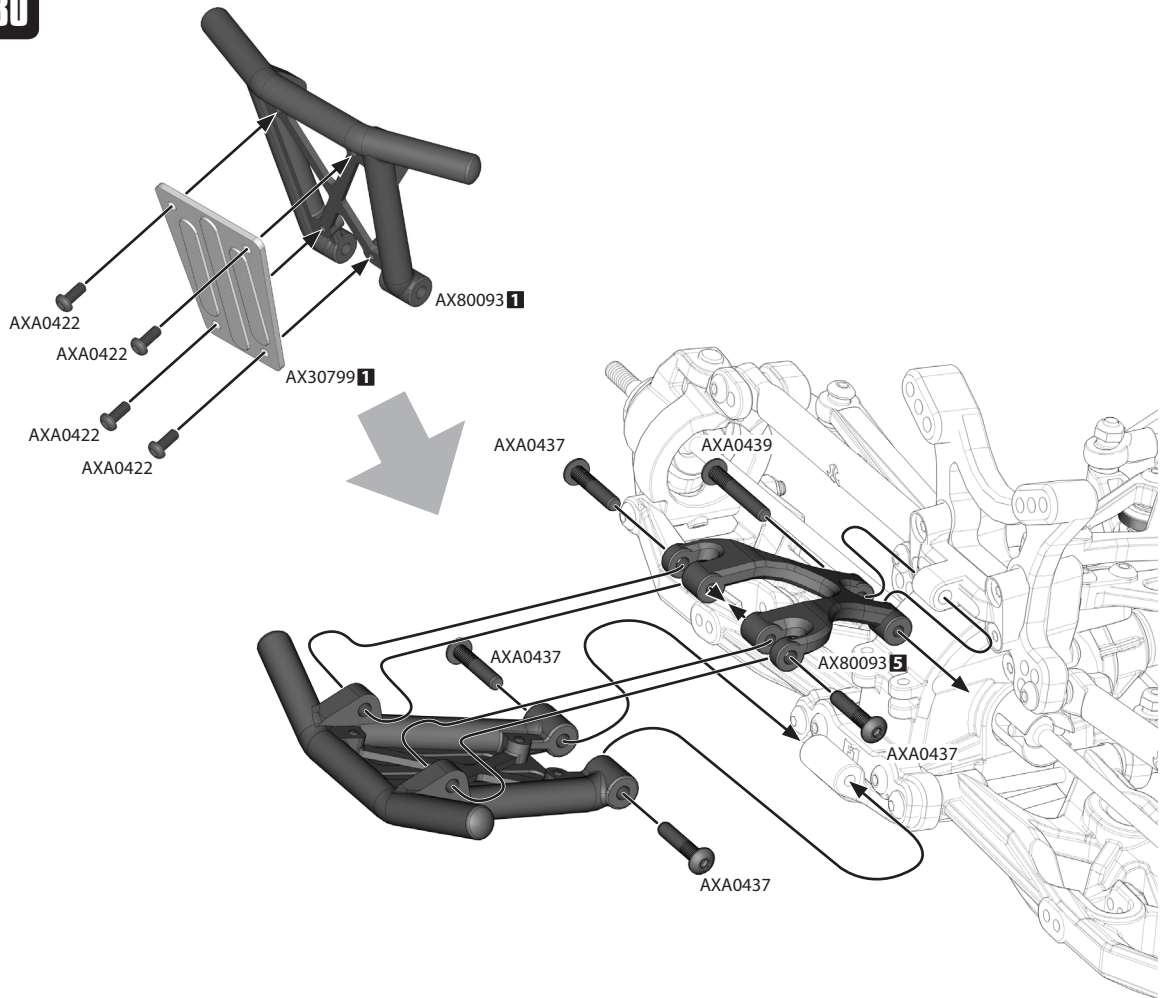
AXA0422
M2.6x6mm x4



AXA0437
M3x15mm x4



AXA0439
M3x20mm x1





AXA435
M3x10mm

x2

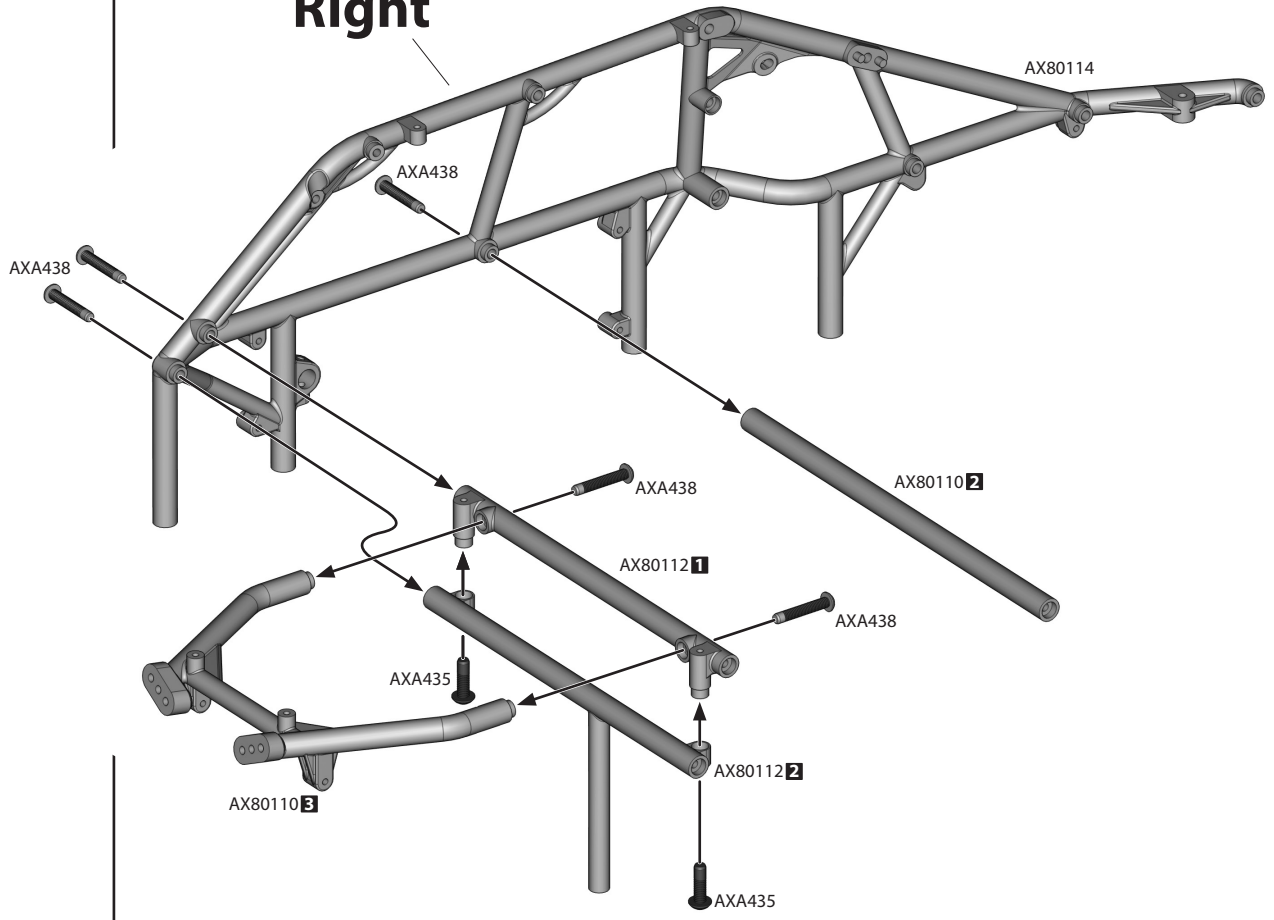


AXA438
M3x18mm

x5

31

Right



AXA175
Screw Shaft M3x2.5x11mm

x1



AXA438
M3x18mm

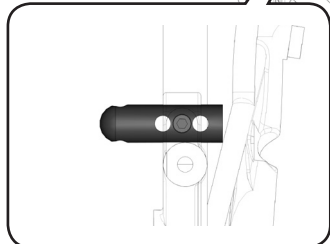
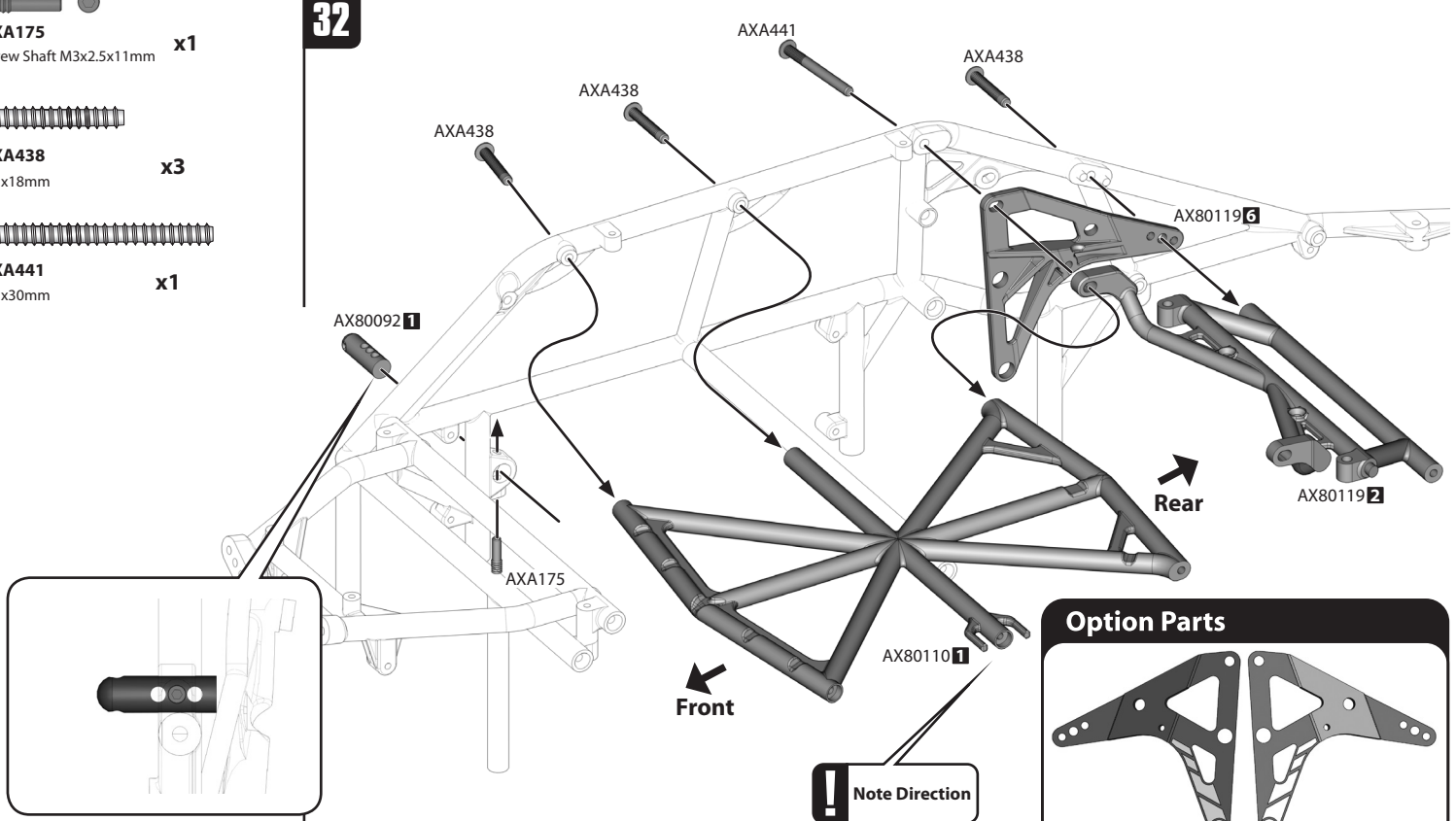
x3



AXA441
M3x30mm

x1

32






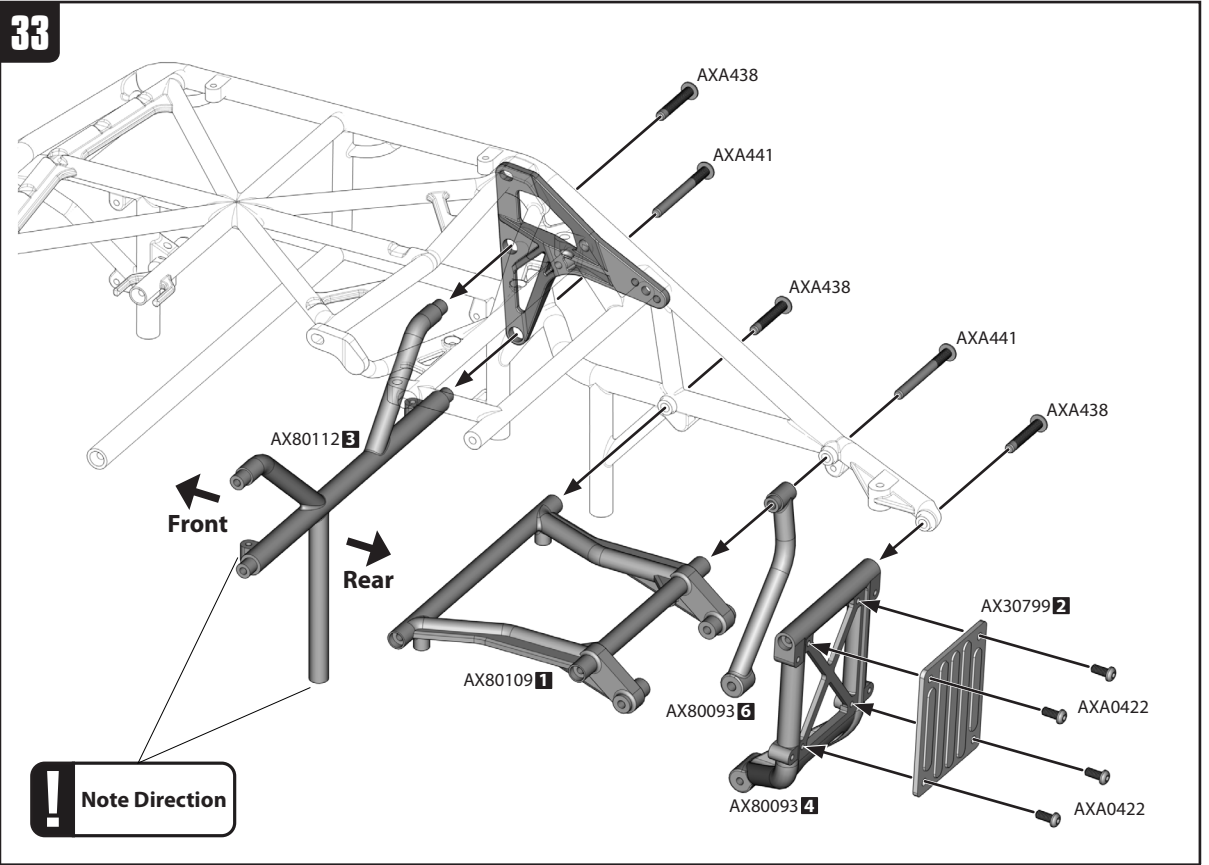
Note Direction



Option Parts

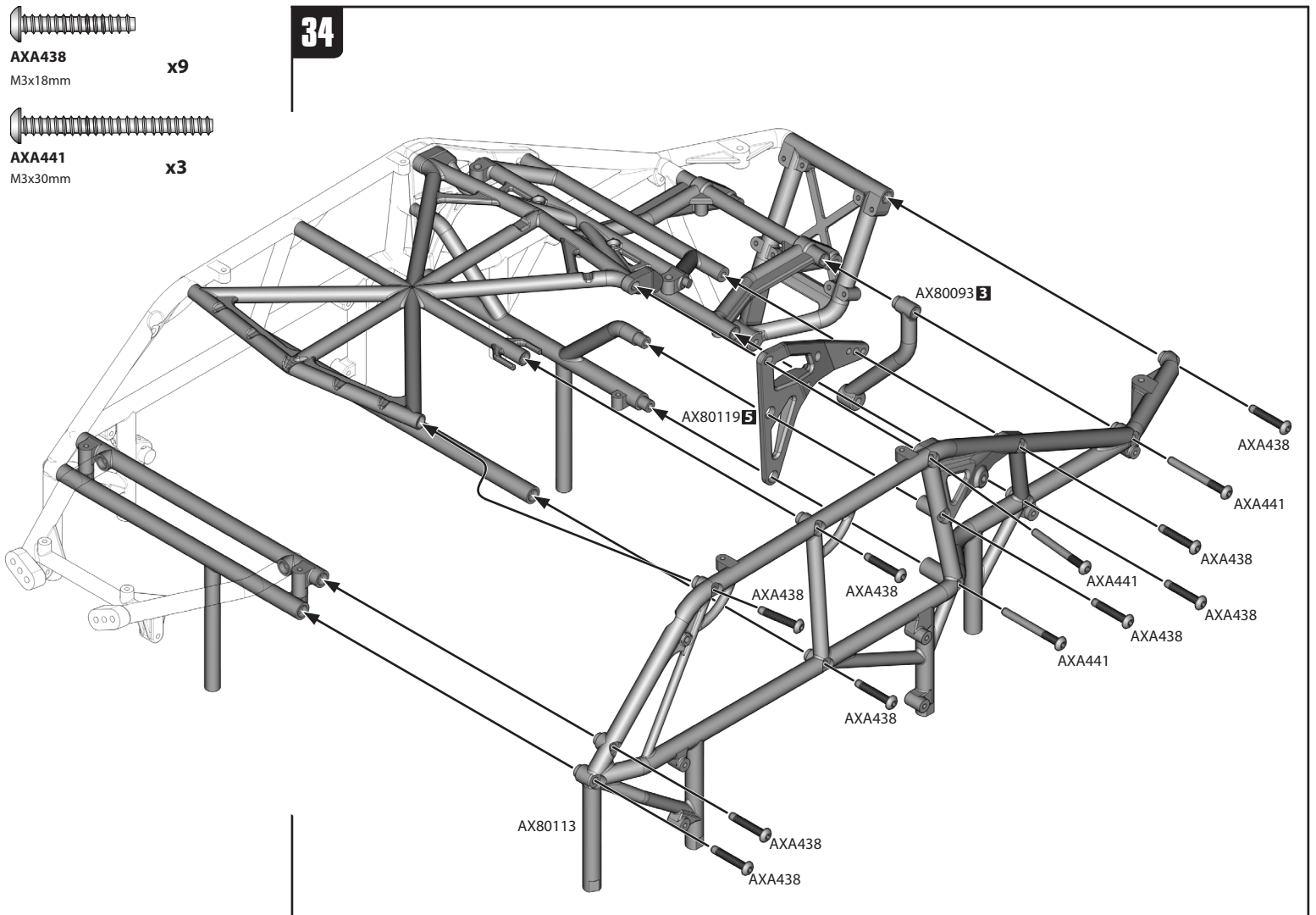


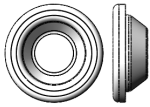
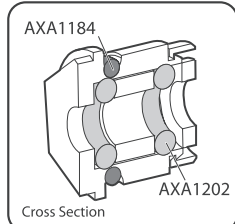
AX30802
EXO Rear Shock Tower Brace Set Aluminum (2pcs) x1

-  **AXA0422**
M2.6x6mm **x4**
-  **AXA438**
M3x18mm **x3**
-  **AXA441**
M3x30mm **x2**



-  **AXA438**
M3x18mm **x9**
-  **AXA441**
M3x30mm **x3**



H**Open Bag H****AXA1041**
M2.5 Nylon Lock Nut **x4****AX30113**
Rubber Bump Stop 3.6x7x4 **x4****AXA1202**
O-Ring 3.5x2mm **x8****AXA1184**
O-Ring 7.5x1.5mm **x4****AX30112**
Shock Diaphragm 13x4.5mm **x4****AXA1069**
WASHER 2.7x6.7x0.5 **x8****35****Front x2**

Cross Section

AXA1184

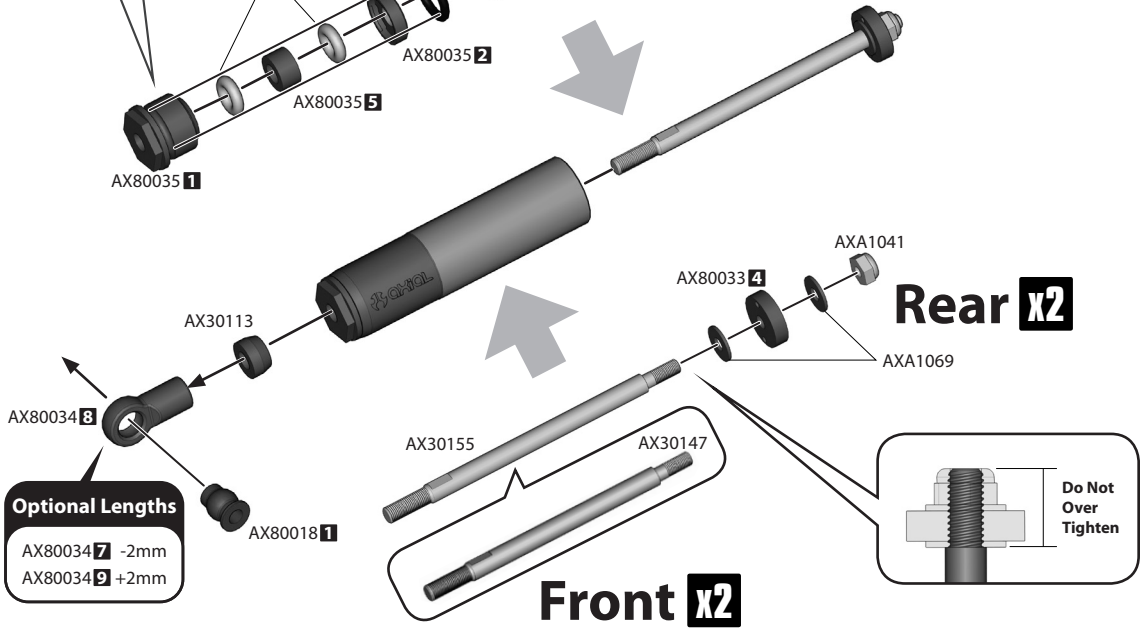
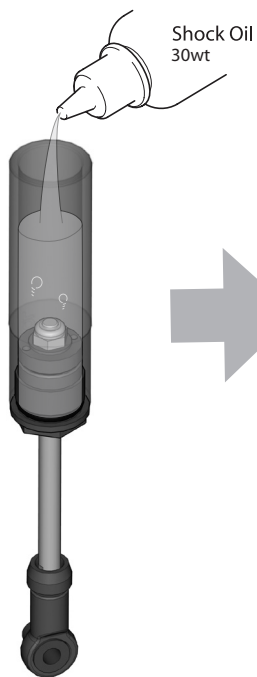
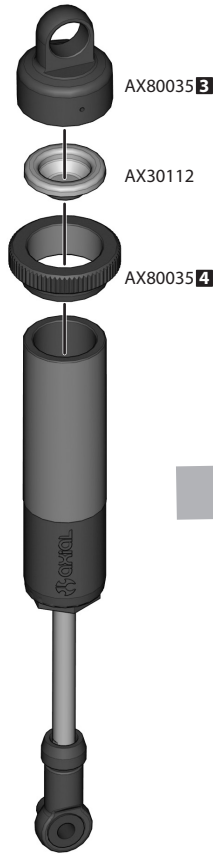
AXA1202

AXA1184



AX800961

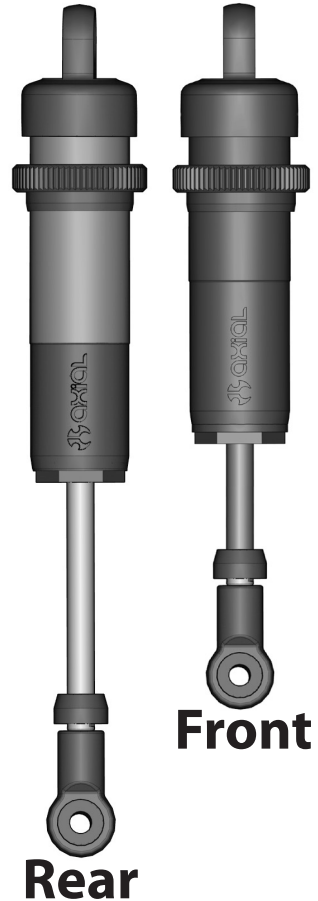
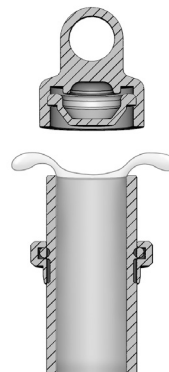
AX800361

Rear x2**AX30155**
Shock Shaft 3x59.5 **x2****AX30147**
Shock Shaft 3x53.5 **x2****Optional Lengths**AX80034 7 -2mm
AX80034 9 +2mm**Front x2****36****x4**Shock Oil
30wt

AX80035 3

AX30112

AX80035 4

**Front****Rear**

37



AX30229
Spring 14x54mm 4.33lbs-in Firm (Yellow) x2



AX30221
Spring 14x70mm 3.27 lbs/in - Firm (Yellow) x2



AX80034 4

Rear x2

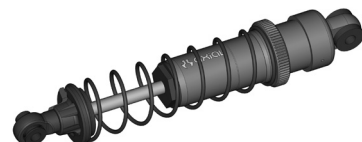
AX30221

Front x2

AX30229

AX80033 1

Option Parts

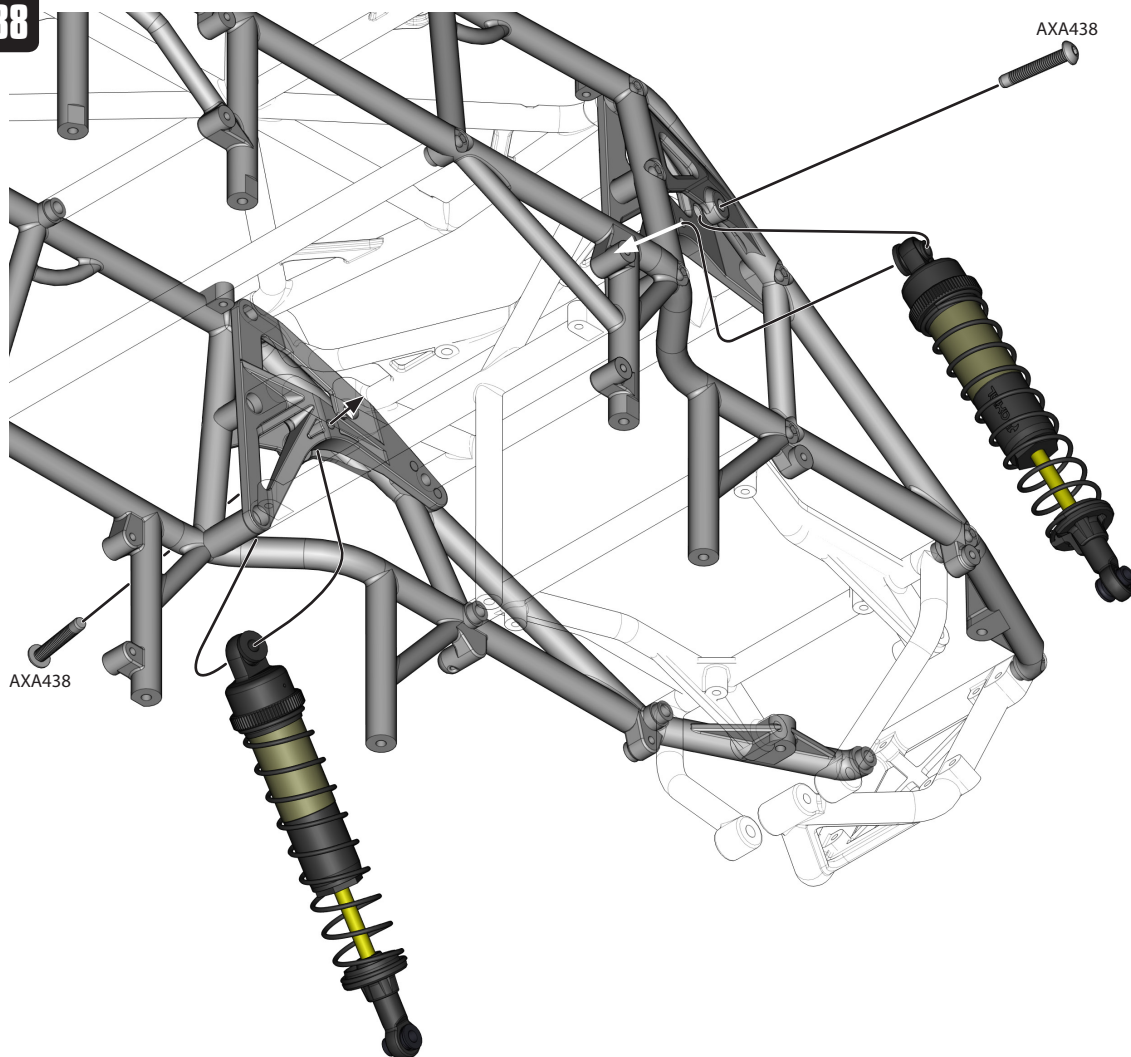


AX30091
Aluminum 67-90mm Shock Set - 10mm Piston (2pcs)
AX30092
Aluminum 72-103mm Shock Set - 10mm Piston (2pcs)



AXA438
M3x18mm x2

38



AXA438

AXA438

Open Bag I

39

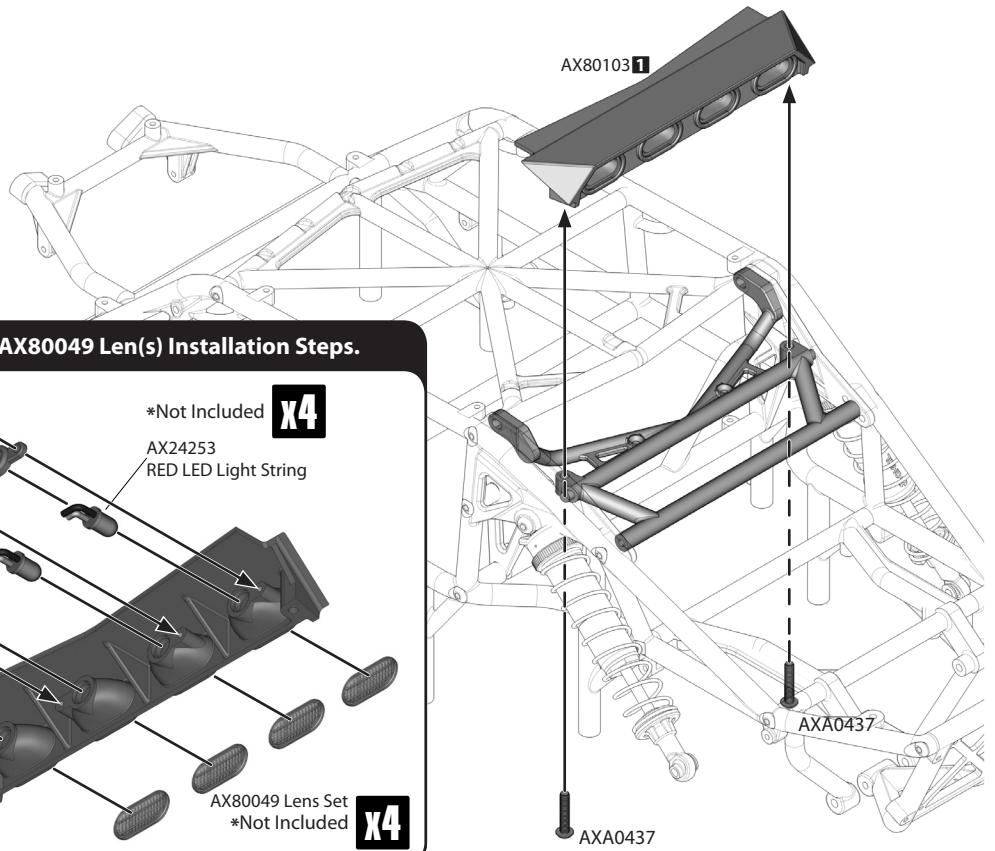
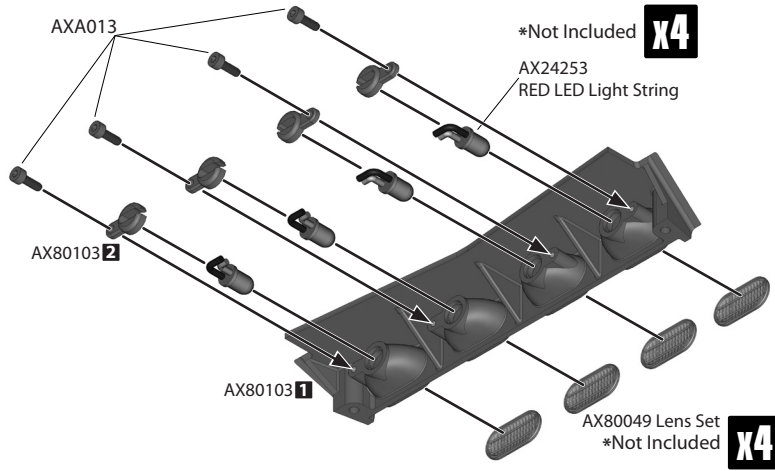


AXA013
M2x6mm x4



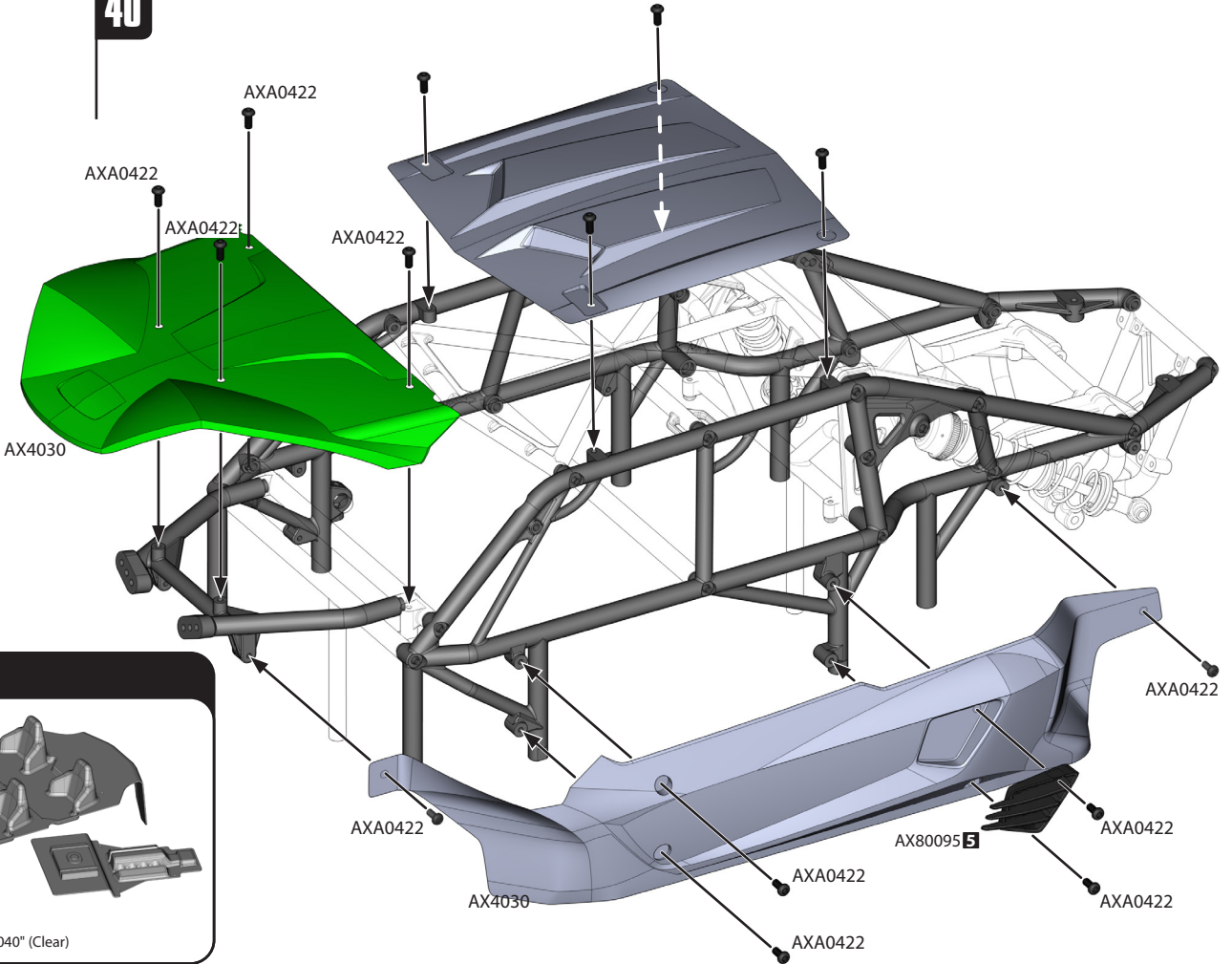
AXA0437
M3x15mm x2

Optional 5mm LED lights and AX80049 Len(s) Installation Steps.

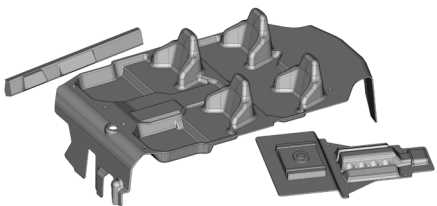


AXA0422
M2.6x6mm x12

40

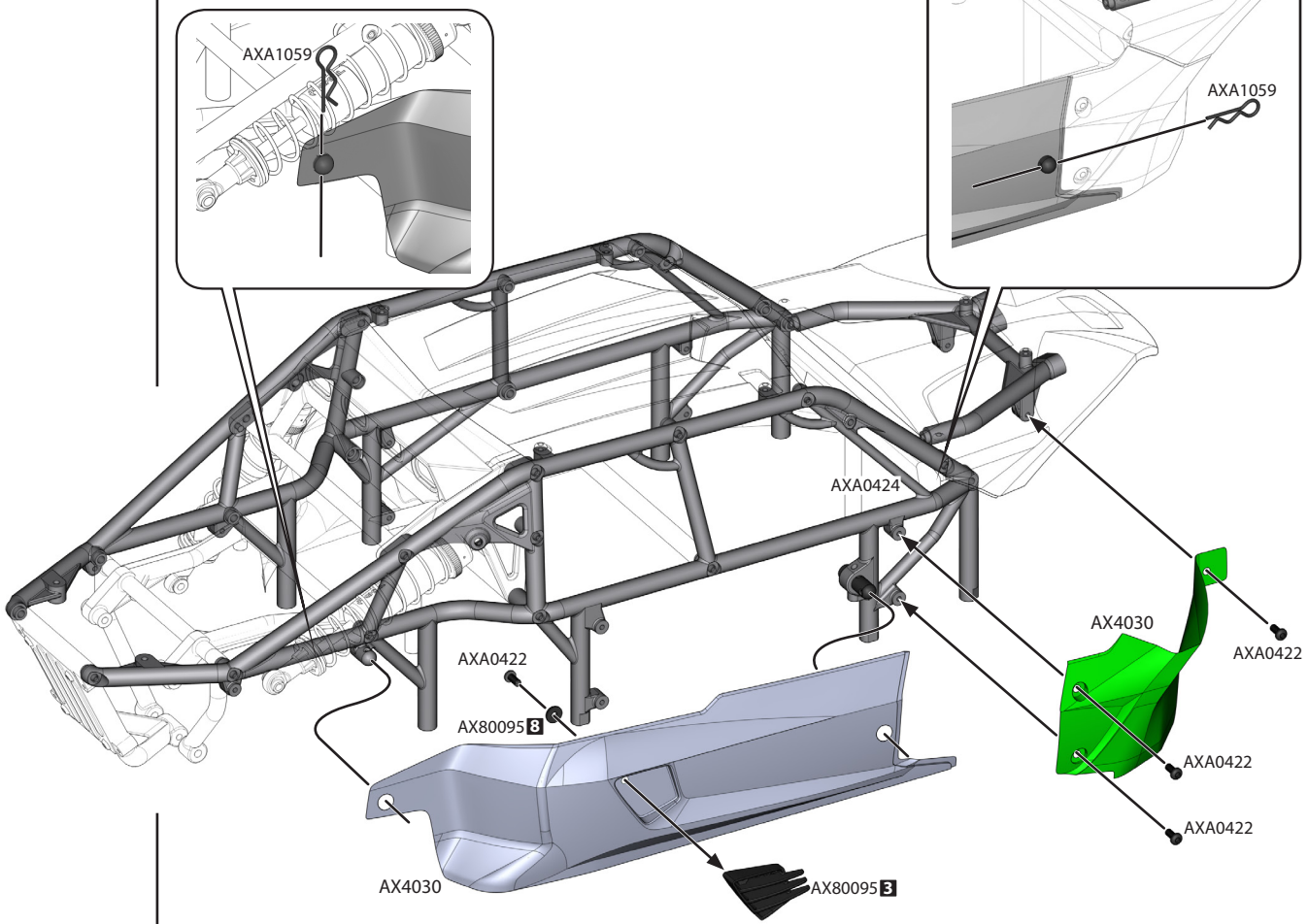


Option Parts

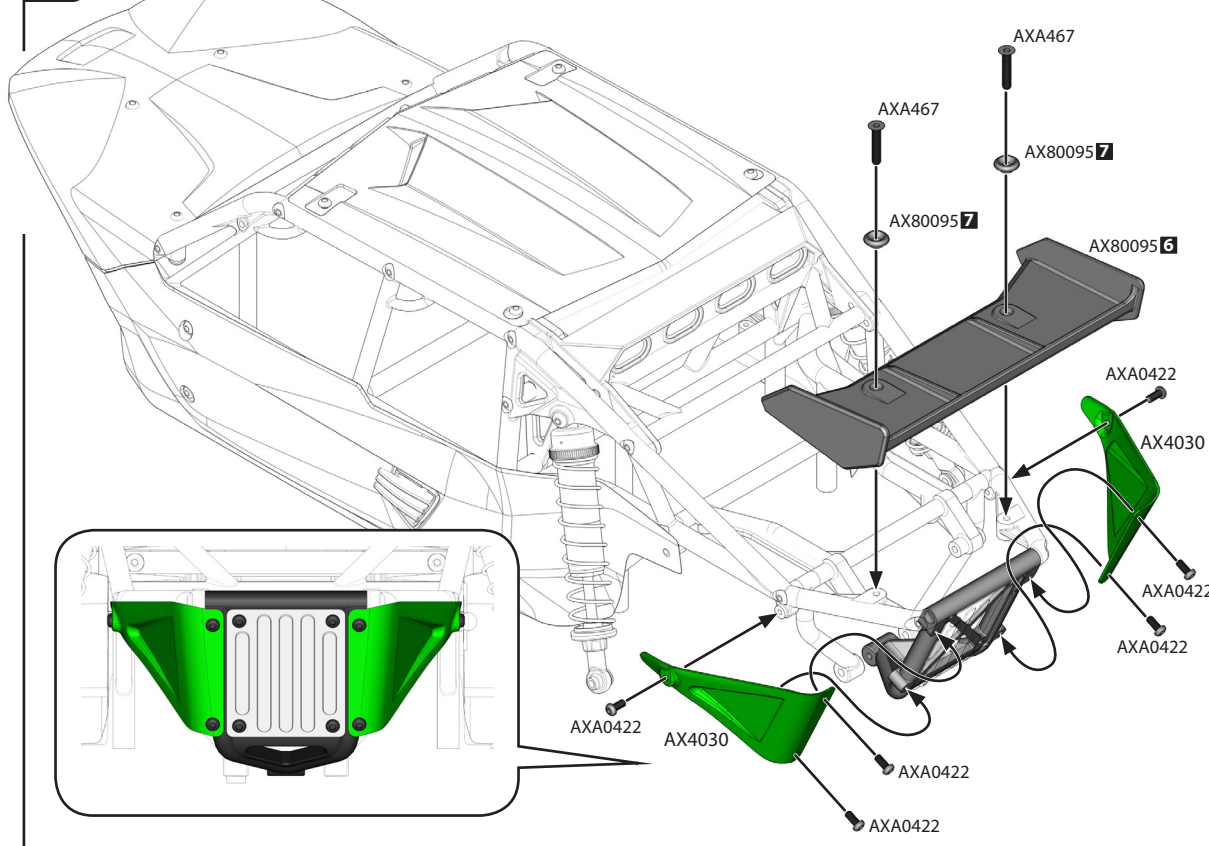


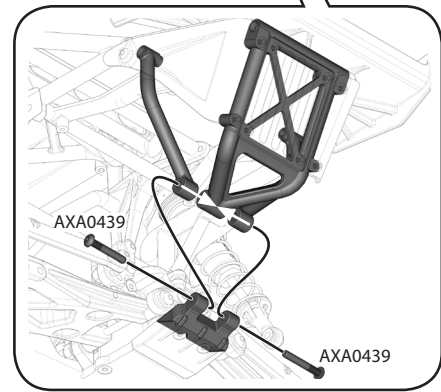
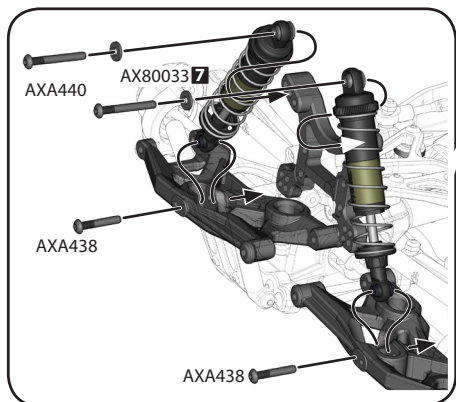
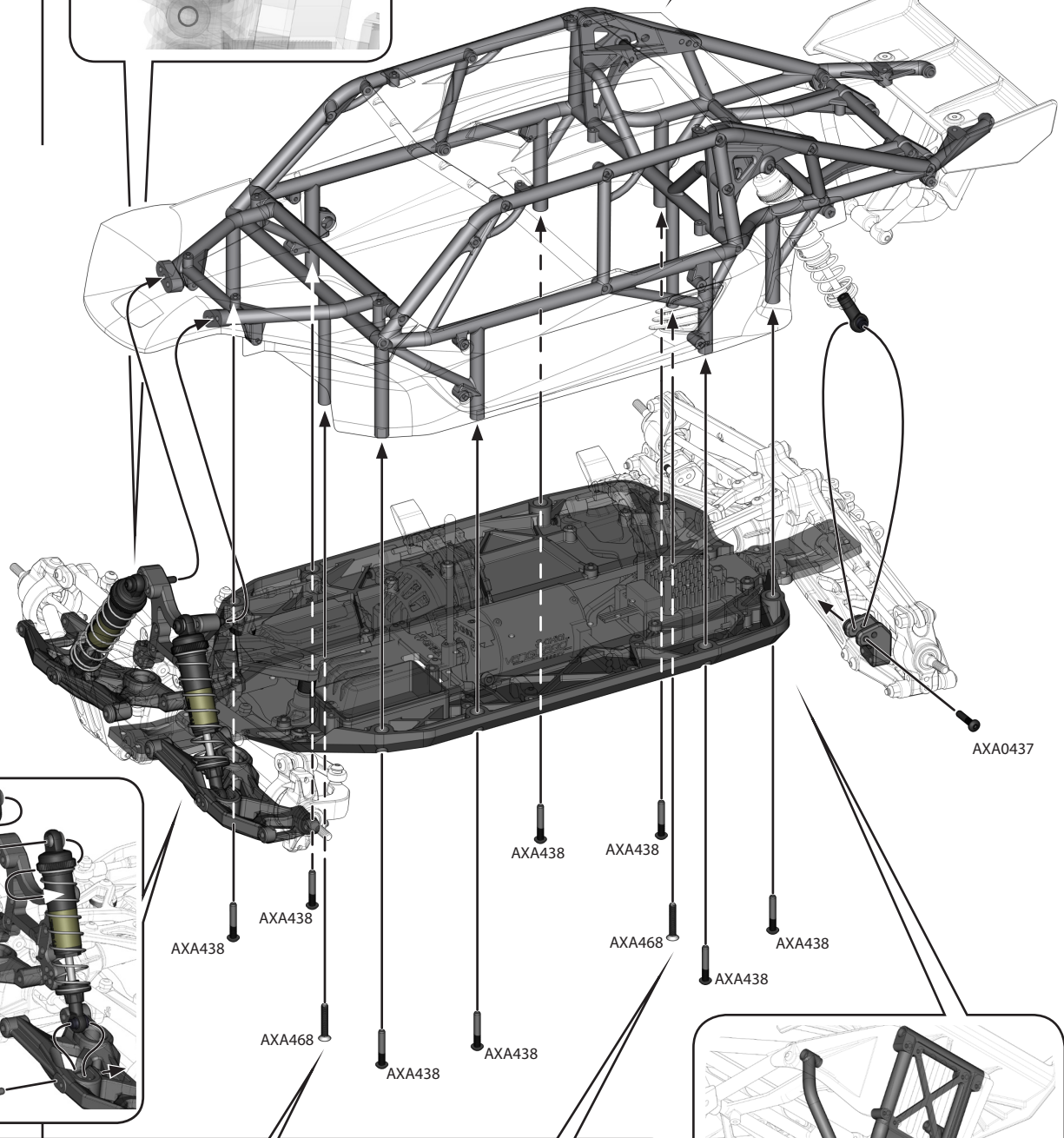
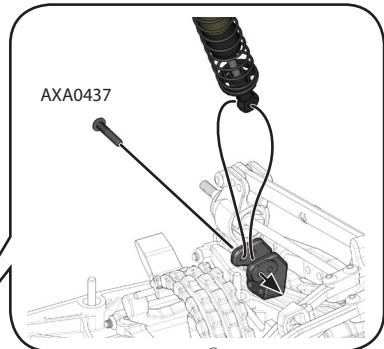
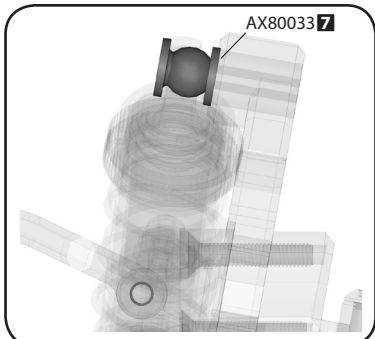
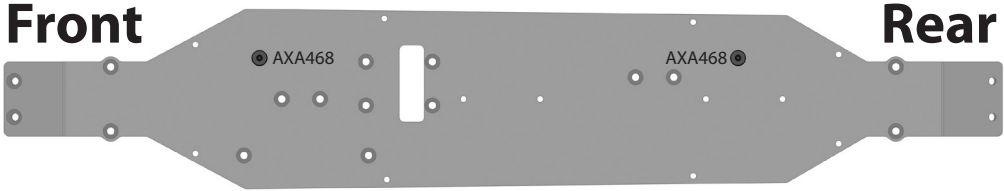
AX04031
EXO Terra Buggy Interior Set -.040" (Clear)

41



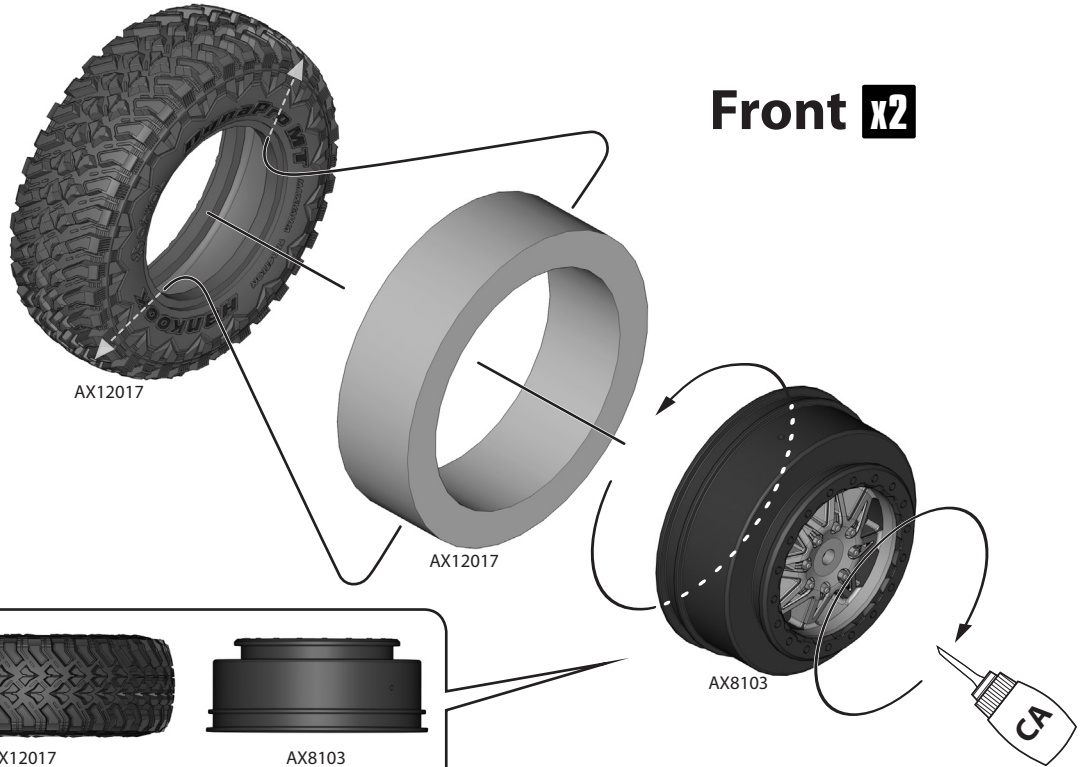
42



J**Open Bag J****43****Note Direction****AXA0437**
M3x15mm **x2****AXA438**
M3x18mm **x10****AXA0439**
M3x20mm **x2****AXA440**
M3x25mm **x2****AXA468**
M3x18mm **x2****Front****Rear**

44

Front x2



Front



AX12017



AX8103

Rear



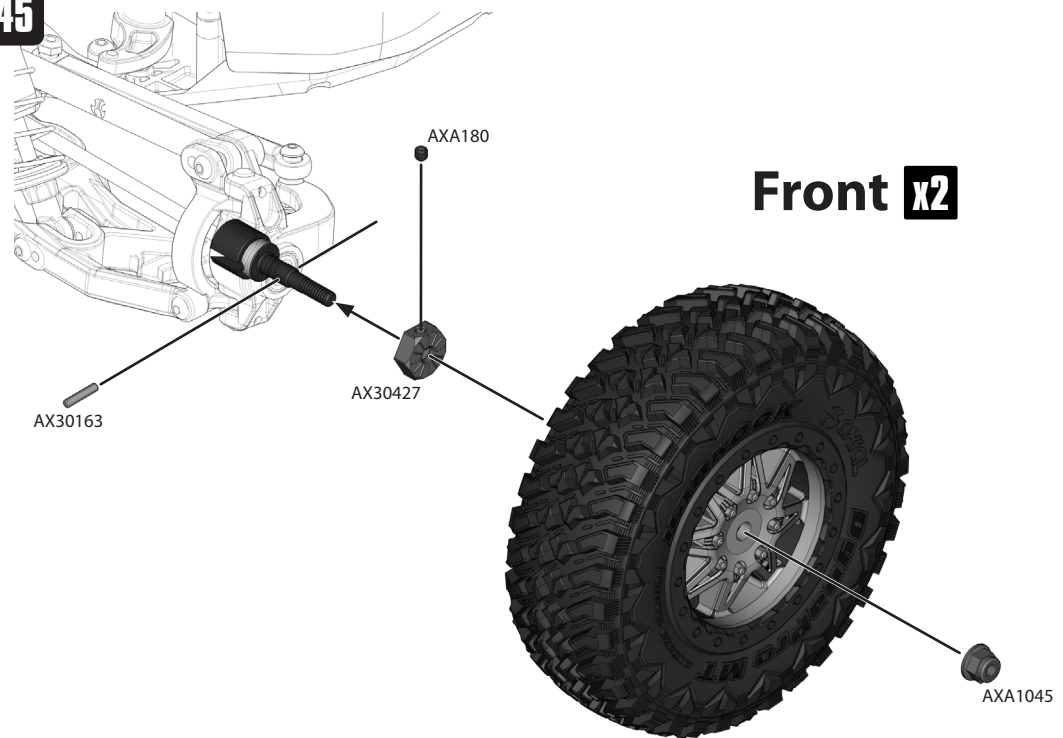
AX12018



AX8106

45

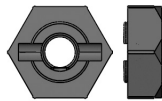
Front x2



 **AXA180**
M3x3mm x2

 **AX30163**
PIN 2.0x10mm x2

 **AXA1045**
M4 Nylon Lock Nut (Black) x2

 **AX30427**
12mm Aluminum Hub (Black) x2

46

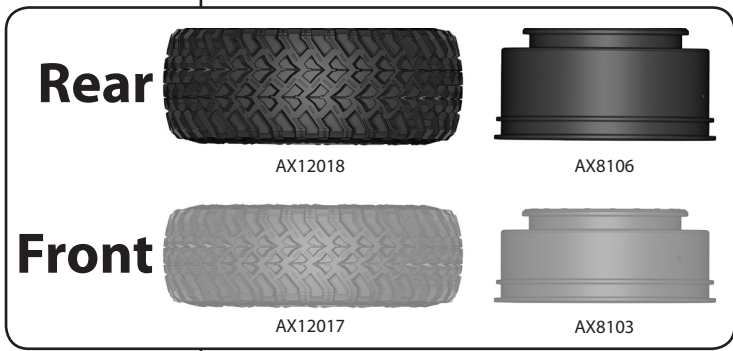


AX12018

AX12018

Rear x2

Note: Use correct parts.



Rear

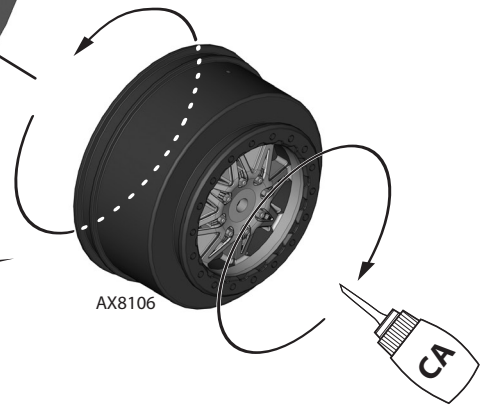
AX12018

AX8106

Front

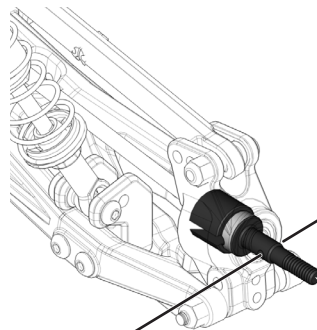
AX12017

AX8103



AX8106

47



AX30163

AX30427

Rear x2

AXA180
M3x3mm x2

AX30163
PIN 2.0x10mm x2

AXA1045
M4 Nylon Lock Nut (Black) x2

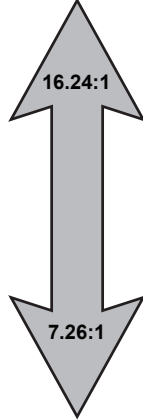
AX30427
12mm Aluminum Hub (Black) x2



AXA1045

Gear Ratio / Getriebeübersetzung

Slower - More Torque
Langsamer - Mehr Kraft



Faster - Less Torque
Schneller - Weniger Kraft

32 Pitch (Stock Gearing AX30392 of AX30395)

| Pinion | Spur Gear | | | |
|--------|-----------|-------|-------|-------|
| | 48 | 50 | 52 | 54 |
| 11 | 12.76 | 13.29 | 13.82 | 14.35 |
| 12 | 11.69 | 12.18 | 12.67 | 13.15 |
| 13 | 10.79 | 11.24 | 11.69 | 12.14 |
| 14 | 10.02 | 10.44 | 10.86 | 11.27 |
| 15 | 9.35 | 9.74 | 10.13 | 10.52 |
| 16 | 8.77 | 9.13 | 9.50 | 9.87 |
| 17 | 8.25 | 8.60 | 8.94 | 9.29 |

32 Pitch (Overdrive Gearing AX30401)

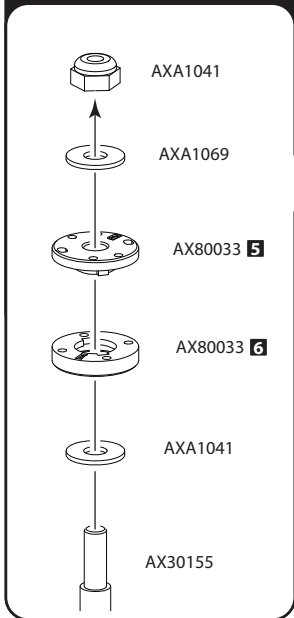
| Pinion | Spur Gear | | | |
|--------|-----------|-------|-------|-------|
| | 48 | 50 | 52 | 54 |
| 11 | 11.22 | 11.69 | 12.16 | 12.62 |
| 12 | 10.29 | 10.71 | 11.14 | 11.57 |
| 13 | 9.49 | 9.89 | 10.29 | 10.68 |
| 14 | 8.82 | 9.18 | 9.55 | 9.92 |
| 15 | 8.23 | 8.57 | 8.91 | 9.26 |
| 16 | 7.71 | 8.04 | 8.36 | 8.68 |
| 17 | 7.26 | 7.56 | 7.87 | 8.17 |

32 Pitch (Underdrive Gearing AX30402)

| Pinion | Spur Gear | | | |
|--------|-----------|-------|-------|-------|
| | 48 | 50 | 52 | 54 |
| 11 | 14.43 | 15.03 | 15.64 | 16.24 |
| 12 | 13.23 | 13.78 | 14.33 | 14.88 |
| 13 | 12.21 | 12.72 | 13.23 | 13.74 |
| 14 | 11.34 | 11.81 | 12.29 | 12.76 |
| 15 | 10.58 | 11.03 | 11.47 | 11.91 |
| 16 | 9.92 | 10.34 | 10.75 | 11.16 |
| 17 | 9.34 | 9.73 | 10.12 | 10.51 |

Shock Tuning / Stosdämpferabstimmung

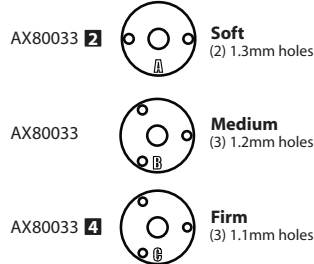
Installation



Pistons

Standard Pistons

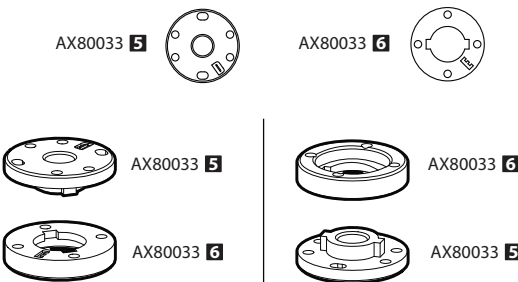
Provides the same dampening rate on both compression and extension



Less
↑ Dampening
↓
More

Variable Rate Pistons

Provides a different dampening rate depending on which direction you install.



Install this direction for faster rebound and slower compression

Install this direction for Slower rebound and faster compression

Springs/Oil



Springs

Depending on the application you may want a firmer spring than what is included. Selecting a spring rate is based on each vehicles weight and handling and usually will require some trial and error.

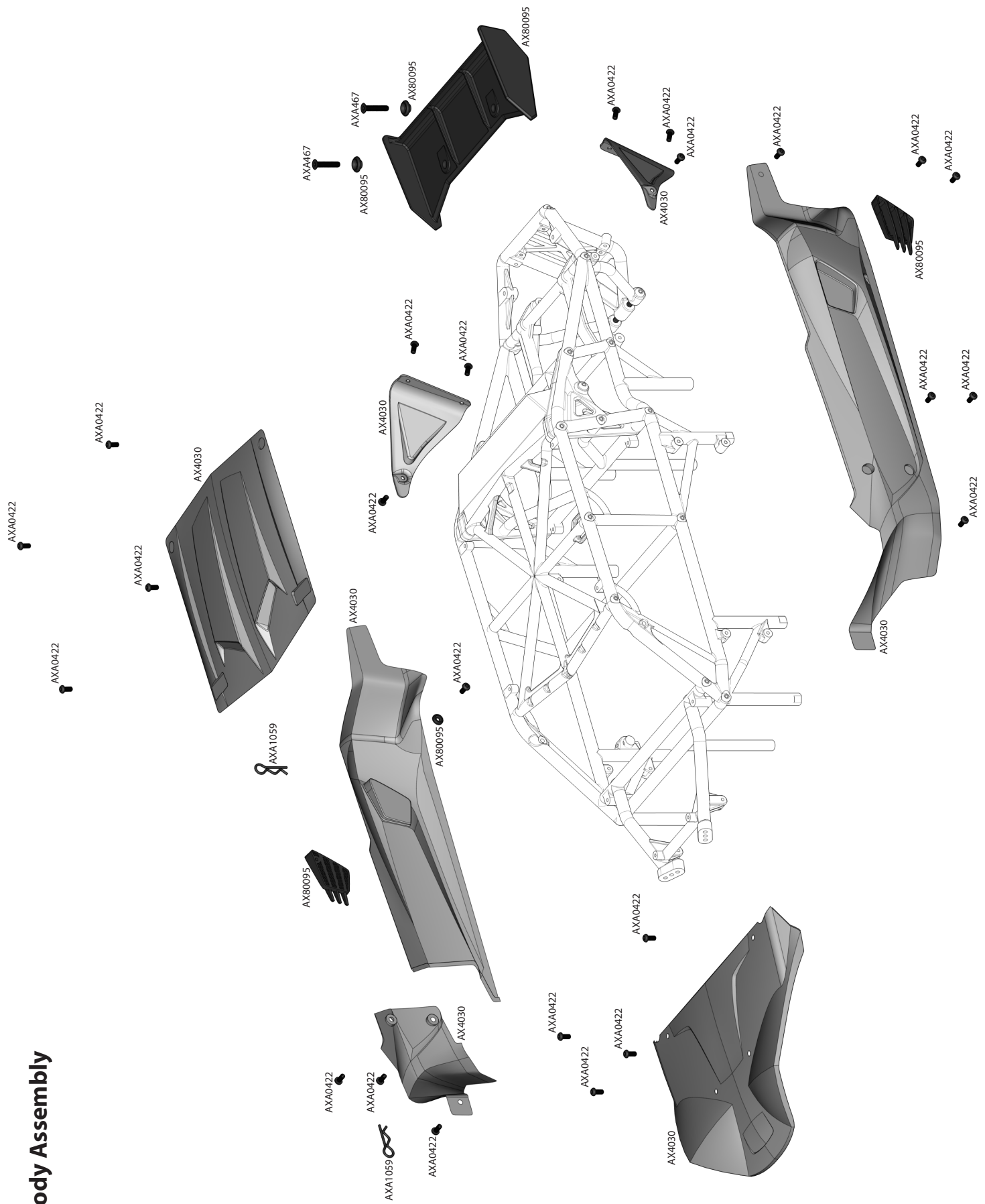
Oil

Oils are another element you can use to tune the handling of your vehicle. You want an oil that allows the vehicle to handle the terrain well, but not too thin as to exhibit a springy bounce while driving.

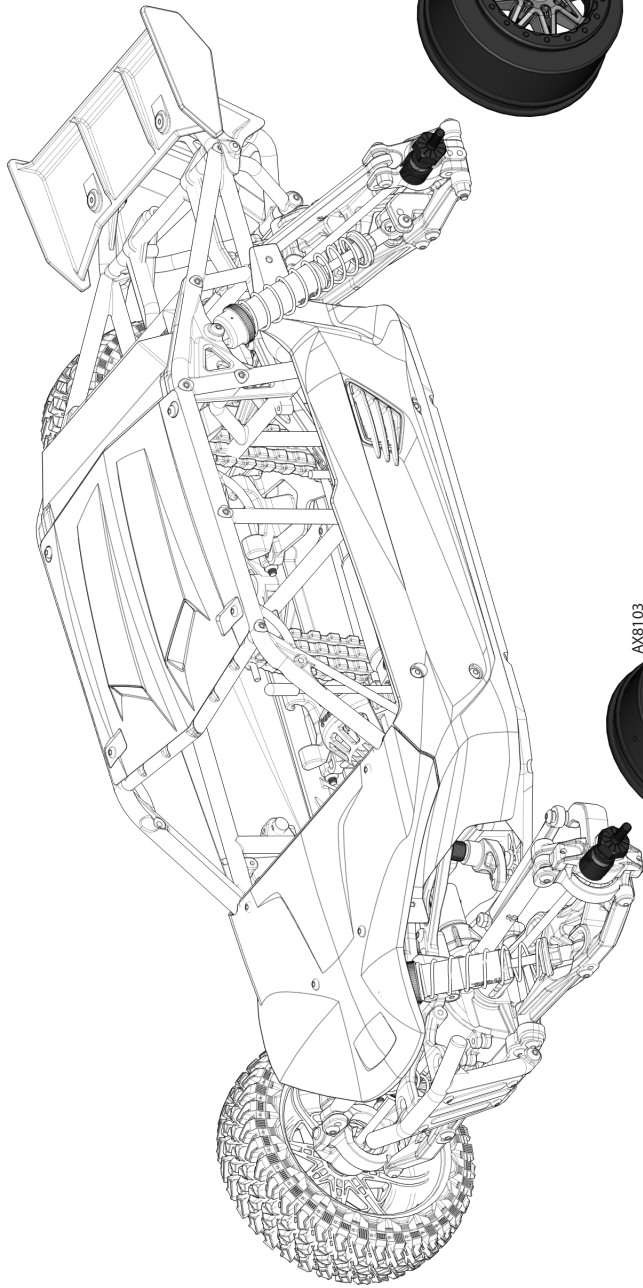
We recommend starting with a good 30 wt. silicone oil. If you are looking for a faster rebound/compression rate use a lower weight oil. If you are looking for a slower rebound/compression rate use a higher weight oil.



Body Assembly



Wheel Assembly



Warranty Info

Axial Limited Warranty (USA)

Your Axial product is warranted to be free of defects in materials and workmanship when new. This warranty does not cover damages due to normal wear and tear, user's failure to perform routine maintenance, user error of assembly or installation, user modifications, addition of aftermarket parts or option parts. This warranty lasts as long as the original purchaser owns the product, and is not transferable (Verified by dated itemized sales receipt). In the event of a defect under this warranty, Axial will, at our discretion, repair or replace the product, provided our inspection indicates that an original defect exists. Axial reserves the right to replace any product which is no longer available with a product of comparable value and function. If Axial determines the repair is not covered under warranty guidelines, there could be a charge applied for the repair and return shipping charges.

International Customers Warranty

Please return product to the dealer where the purchase was made. If your Axial product purchase was made through an on-line retailer, any warranty issues must be taken care of by that retailer. Axial assumes no responsibility for Axial products sold internationally by on-line retailers.

Service

If you need service on your Axial product here are some simple steps to follow when sending in product in for Warranty/ Repair.

STEP 1:

Contact Axial Customer Service at 949-600-8642 Ext: 206 to receive a Return Merchandise Number (RMA#). **Note:** Axial requires the RMA# to be placed on the return merchandise box when shipped to Axial.

STEP 2:

Please write a short note explaining the issue you experienced with the product.

STEP 3:

Include your return address with a daytime phone number and /or e-mail address.

STEP 4:

Please include a Money Order in the amount \$10.00 made payable to Axial for return shipping costs although If product is found to be under Axial Warranty coverage, the \$10.00 will be refunded to you.

PLEASE NOTE: Tuning issues are not covered under the Axial Warranty and shipping fee's do apply.

Please allow 5-10 working days for product to be returned. Axial ships using United Postal Service Priority mail or UPS Ground. Any expedited shipping must be arranged and prepaid by customer. Axial will not be responsible for lost or damaged packages.

Parts List

| Part # | Description | Part # | Description |
|---------|---|---------|---|
| AX04030 | EXO Terra Buggy Body - .040" (Clear) | AX30801 | EXO Servo Saver Retaining Nut and Shaft (Black) |
| AX08103 | 2.2 3.0 Raceline Renegade Wheels - 41mm (Black) (2pcs) | AX30802 | EXO Rear Shock Tower Brace Set Aluminum (2pcs) |
| AX08106 | 2.2 3.0 Raceline Renegade Wheels - 34mm (Black) (2pcs) | AX30806 | EXO Servo Saver Spring - Firm |
| AX12017 | 2.2 3.0 Axial Hankook MT Tires 34mm - R35 Compound (2pcs) | AX30808 | EXO Battery Straps (Pair) |
| AX12018 | 2.2 3.0 Axial Hankook MT Tires 41mm - R35 Compound (2pcs) | AX80002 | Diff Case -Small |
| AX24260 | AE-3 Vanguard ESC | AX80005 | Linkage Set |
| AX24010 | Brushless 2900KV Electric Motor | AX80006 | Servo Set |
| AX24206 | Axial 2.4Ghz Radio System (2 Channel) | AX80018 | Hardware Parts Tree |
| AX30031 | Antenna | AX80033 | Axial 10mm Shock Parts Tree 1 |
| AX30112 | Shock Diaphragm 13x4.5mm (6pcs) | AX80034 | Axial 10mm Shock Parts Tree 2 |
| AX30113 | Rubber Bump Stop 3.6x7x4 (6pcs) | AX80035 | Axial 10mm Shock Caps Parts Tree |
| AX30147 | Shock Shaft 3x53.5mm (2pcs) | AX80036 | Axial 72-103mm Shock Body |
| AX30155 | Axial Ti-Nitride Coated Shock Shaft 3x59.5 (2pcs) | AX80091 | EXO Bulkhead |
| AX30163 | Pin 2.0x10mm (6pcs) | AX80092 | EXO Linkage Set |
| AX30170 | Shaft 3 x 22 (2pcs) | AX80093 | EXO Tube Bumpers (Front and Rear) |
| AX30221 | Spring 14x70mm 3.27 lbs/in - Firm (Yellow) (2pcs) | AX80094 | EXO Lower Rear Control Arms Set |
| AX30229 | Spring 14x54mm 4.33 lbs/in - Firm (Yellow) - (2pcs) | AX80095 | EXO Rear Wing and Vents |
| AX30366 | Axle 5x35mm (2pcs) | AX80096 | 67-90mm Shock Body Set |
| AX30379 | Dogbone Set 7x94mm (2pcs) | AX80097 | EXO Shock Tower Set (Front and Rear) |
| AX30381 | EXO Heavy Duty Differential Output Shaft (2pcs) | AX80098 | EXO Adjustable Battery Mount Set |
| AX30382 | EXO Steering King Pin (TiN Coated) (2pcs) | AX80099 | EXO Steering Knuckle Set |
| AX30383 | EXO Heavy Duty Differential Input Shaft (2pcs) | AX80100 | EXO Chassis Guard and Toe Block Insert Set (Front and Rear) |
| AX30384 | EXO Steering Post Steel (Black) (2pcs) | AX80101 | EXO Chassis Brace Set |
| AX30385 | Diff Gasket 16x25x0.5mm (2pcs) | AX80102 | EXO Servo Saver Assembly |
| AX30390 | Differential gear set | AX80103 | EXO Rear Light Bezel and Radiator Set |
| AX30392 | Bevel Gear Set (38/13) | AX80104 | EXO Rear Hub Set |
| AX30408 | Steel Input Shaft 5x29mm (2pcs) | AX80105 | EXO Chassis Component Mounts |
| AX30409 | EXO Steering Rack Aluminum (Black) | AX80106 | EXO Steering Knuckle Carrier Set |
| AX30418 | Dogbone Set 7x96mm (2pcs) | AX80107 | EXO Radio Box and Electronic Component Mounts |
| AX30424 | EXO Center Driveline Dogbone Set (2pcs) | AX80108 | EXO Chassis Tub (Left and Right) |
| AX30427 | Axial Narrow 12mm Aluminum Hub - Black (4pcs) | AX80109 | EXO Cage Center Rear |
| AX30566 | Radio Box Gasket Set (3pcs) | AX80110 | EXO Cage Center Top and Front |
| AX30741 | Spur Gear 32P 48 T | AX80111 | EXO Lower Front Control Arms Set |
| AX30742 | Spur Gear 32P 50T | AX80112 | EXO Cage Lower Center |
| AX30743 | Spur Gear 32P 52T | AX80113 | EXO Cage Driver Side |
| AX30744 | Spur Gear 32P 54T | AX80114 | EXO Cage Passenger Side |
| AX30799 | EXO Bumper Skid Plates Aluminum (Front and Rear) | AX80119 | EXO RTR Links Parts Tree |
| AX30800 | EXO Adjustable Motor Mount System (Black) | AXA0093 | M3x40mm Cap Head (Black) (10pcs) |

Parts List

| Part # | Description | Part # | Description |
|---------|---|---------|---|
| AXA0093 | M3x40mm Cap Head (Black) (10pcs) | AX30220 | Spring 14x70mm 2.85 lbs/in - Medium (Green) (2pcs) |
| AXA0113 | M3x6mm Hex Socket Button Head (Black) (10pcs) | AX30221 | Spring 14x70mm 3.27 lbs/in - Firm (Yellow) (2pcs) |
| AXA013 | M2x6mm Cap Head (Black Oxide) (10pcs) | AX30222 | Spring 14x70mm 3.55 lbs/in- Super Firm (Blue) (2pcs) |
| AXA015 | M2x10mm Cap Head (Black Oxide) (10pcs) | AX30226 | Spring 14x54mm 2.64 lbs/in - Super Soft (Red) (2pcs) |
| AXA0125 | M3x35mm Hex Socket Button Head Screw Shaft (Black) (6pcs) | AX30227 | Spring 14x54mm 3.4 lbs/in - Soft (White) (2pcs) |
| AXA0128 | M3x61mm Hex Socket Button Head Screw Shaft (6pcs) | AX30228 | Spring 14x54mm 3.85 lbs/in - Medium (Green) (2pcs) |
| AXA0181 | M3x4mm Set Screw (Black) (10pcs) | AX30229 | Spring 14x54mm 4.33 lbs/in - Firm (Yellow) (2pcs) |
| AXA0286 | Screw Shaft M4x2.5x12mm (6pcs) | AX30230 | Spring 14x54mm 4.95 lbs/in- Super Firm (Blue) (2pcs) |
| AXA0294 | M4x8mm Set Screw (Black) (10pcs) | AX30395 | Heavy Duty Bevel Gear Set |
| AXA0422 | M2.6x6mm Hex Socket Tapping Button Head (Black) (12pcs) | AX30401 | Heavy Duty Bevel Gear Set - 36T/14T |
| AXA0424 | M2.6x10mm Hex Socket Tapping Button Head (Black) (10pcs) | AX30402 | Heavy Duty Bevel Gear Set - 43T/13T |
| AXA0437 | M3x15mm Hex Socket Tapping Button Head (Black) (10pcs) | AX30415 | EXO Front Universal Joint Axle Set (2pcs) |
| AXA0439 | M3x20mm Hex Socket Tapping Button Head (Black) (10pcs) | AX30417 | EXO Rear Universal Joint Axle Set (2pcs) |
| AXA0442 | M3x35mm Hex Socket Tapping Button Head (Black) (10pcs) | AX30438 | 10mm Machined Piston - 1.2 (4pcs) |
| AXA0467 | M3x16mm Hex Socket Tapping Flat Head (Black) (10pcs) | AX30707 | EXO Universal Joint CVD Spacer (Front or Rear)(2pcs) |
| AXA084 | M3x8mm Cap Head (Black Oxide) (10pcs) | AX30709 | Universal 5 Bucket Light Bar Set |
| AXA085 | M3x10mm Cap Head (Black Oxide) (10pcs) | AX30722 | 11T 32P Pinion 3mm Motor Shaft |
| AXA086 | M3x12mm Cap Head (Black Oxide) (10pcs) | AX30723 | 12T 32P Pinion 3mm Motor Shaft |
| AXA1041 | Axial Nylon Locknut M2.5 - Silver (10pcs) | AX30724 | 13T 32P Pinion 3mm Motor Shaft |
| AXA1045 | M4 Nylon Lock Nut (Black) (10pcs) | AX30725 | 14T 32P Pinion 3mm Motor Shaft |
| AXA1052 | M3 Thin Nylon Locking Hex Nut (Black) (10pcs) | AX30726 | 15T 32P Pinion 3mm Motor Shaft |
| AXA1053 | M3 Nylon Locking Hex Nut (BLACK) (10pcs) | AX30727 | 16T 32P Pinion 3mm Motor Shaft |
| AXA1059 | 6mm Body clip (Black) (10pcs) | AX30728 | 17T 32P Pinion 3mm Motor Shaft |
| AXA1069 | Axial Washer 2.7x6.7x0.5 - Silver (10pcs) | AX30802 | EXO Rear Shock Tower Brace Set Aluminum (2pcs) |
| AXA114 | M3x8mm Hex Socket Button Head (Black Oxide) (10pcs) | AX30810 | EXO Universal Joint Rebuild Set (Front or Rear) |
| AXA115 | M3x10mm Hex Socket Button Head (Black) (10pcs) | AX30811 | EXO Machined Aluminum Front Toe Block F1 (Hard Anodized) |
| AXA116 | M3x12mm Hex Socket Button Head - Black (10pcs) | AX30812 | EXO Machined Aluminum Front Toe Block F2 (Hard Anodized) |
| AXA1162 | O-Ring 5x1mm (10pcs) | AX30813 | EXO Machined Aluminum Rear Toe Block R1 (Hard Anodized) |
| AXA117 | M3x15mm Hex Socket Button Head (Black) (10pcs) | AX30814 | EXO Machined Aluminum Rear Toe Block R2 (Hard Anodized) |
| AXA118 | M3x18mm Hex Socket Button Head - Black (10pcs) | AX30815 | EXO Machined Aluminum Steering Rack (Hard Anodized) |
| AXA1184 | O-Ring 7.5x1.5mm (S8) - (10pcs) | AX30825 | EXO Machined Aluminum Front Shock Tower (Hard Anodized) |
| AXA1202 | Axial O-Ring 3.5x2mm (10pcs) | AX30826 | EXO Machined Aluminum Rear Camber Tower (Hard Anodized) |
| AXA121 | M3x30mm Hex Socket Button Head (Black) (10pcs) | AX30837 | 11T 32P Pinion 5mm Motor Shaft |
| AXA1210 | Bearing 4x7x2.5mm (2pcs) | AX30838 | 12T 32P Pinion 5mm Motor Shaft |
| AXA1218 | Bearing 5x10x4mm (2pcs) | AX30839 | 13T 32P Pinion 5mm Motor Shaft |
| AXA1221 | Bearing 5x11x4mm (2pcs) | AX30840 | 14T 32P Pinion 5mm Motor Shaft |
| AXA1222 | Flanged Bearing 6x3x2.5mm (2pcs) | AX30841 | 15T 32P Pinion 5mm Motor Shaft |
| AXA1230 | Bearing 10x15x4mm (2pcs) | AX30842 | 16T 32P Pinion 5mm Motor Shaft |
| AXA1280 | M3x10mm Servo Flange Screw (10pcs) | AX30843 | 17T 32P Pinion 5mm Motor Shaft |
| AXA1393 | E2.5 e-clip (10pcs) | AX30851 | Steel Spur Gear 32P 48T |
| AXA146 | M3x12mm Hex Socket Flat Head - Black (10pcs) | AX30852 | Steel Spur Gear 32P 50T |
| AXA1635 | M3x35mm Turnbuckle (2pcs) | AX30853 | Steel Spur Gear 32P 52T |
| AXA175 | Screw Shaft M3x2.5x11mm (10pcs) | AX30854 | Steel Spur Gear 32P 54T |
| AXA180 | M3x3mm Set Screw (Black Oxide) (10pcs) | AX30863 | EXO Front Toe Block Set Aluminum (2pcs) |
| AXA291 | M4x4mm Set Screw (Black) (6pcs.) | AX30864 | EXO Rear Toe Block Set Aluminum (2pcs) |
| AXA413 | M2.6x8mm Hex Socket Tapping Flat Head (Black) (10pcs) | AX30866 | EXO Universal Joint Axle Shaft 12x33.5 Replacement (2pcs) |
| AXA434 | M3x8mm Hex Socket Tapping Button Head (Black) (10pcs) | AX30867 | EXO Universal Joint Axle Shaft 7x96mm Replacement (2pcs) |
| AXA435 | M3x10mm Hex Socket Tapping Button Head (Black) (10pcs) | AX30868 | EXO Universal Joint Axle Shaft 7x94mm Replacement (2pcs) |
| AXA436 | M3x12mm Hex Socket Tapping Button Head (Black) (10pcs) | AX80085 | Universal Mount 5 Bucket Light Bar (Black) |
| AXA438 | M3x18mm Hex Socket Tapping Button Head (Black) (10pcs) | AX80086 | Light Bar Lenses (Clear) (5pcs) |
| AXA440 | M3x25mm Hex Socket Tapping Button Head (Black) (10pcs) | AX80115 | Light Bar Lens Grills (Axial, PIAA, Un-Marked) |
| AXA441 | M3x30mm Hex Socket Tapping Button Head (Black) (10pcs) | AXA1105 | Cone Washer 3x6.9x2mm - Grey (6pcs) |
| AXA466 | M3x12mm Hex Socket Tapping Flat Head (Black) (10pcs) | AXA1331 | Flanged Ball 3x5.8x7mm (6pcs) |
| AXA468 | M3x18mm Hex Socket Tapping Flat Head (Black) (10pcs) | AXA1412 | 0.5x6mm Spacer - Grey (6pcs) |
| | | AXA1413 | 1x6mm Spacer - Grey (6pcs) |
| | | AXA1414 | 2x6mm Spacer - Grey (6pcs) |
| | | AXA1415 | 3x6mm Spacer - Grey (6pcs) |
| | | AXA1416 | 4x6mm Spacer - Grey (6pcs) |
| | | AXA1417 | 5x6mm Spacer - Grey (6pcs) |
| | | AXA1418 | 6x6mm Spacer - Grey (6pcs) |
| | | AXA1419 | 7x10mm Post - Grey (2pcs) |
| | | AXA1420 | 7x15mm Post - Grey (2pcs) |
| | | AXA1421 | 7x20mm Post - Grey (2pcs) |
| | | AXA1422 | 7x25mm Post - Grey (2pcs) |
| | | AXA1423 | 7x30mm Post - Grey (2pcs) |
| | | AXA1424 | 7x35mm Post - Grey (2pcs) |
| | | AXA1425 | 7x40mm Post - Grey (2pcs) |
| | | AXA1426 | 7x45mm Post - Grey (2pcs) |
| | | AXA1427 | 7x50mm Post - Grey (2pcs) |
| | | AXA1428 | 7x55mm Post - Grey (2pcs) |
| | | AXA1429 | 7x60mm Post - Grey (2pcs) |
| | | AXA1430 | 7x65mm Post - Grey (2pcs) |
| | | AXA1431 | 7x70mm Post - Grey (2pcs) |
| | | AXA1640 | M3x60mm Turnbuckle (2pcs) |
| | | AXA1641 | M3x65mm Turnbuckle (2pcs) |

Option Parts

| | |
|---------|---|
| AX04031 | EXO Terra Buggy Interior Set - .040" (Clear) |
| AX08101 | 2.2 3.0 Raceline Renegade Wheels - 34mm (Chrome/Black) (2pcs) |
| AX08104 | 2.2 3.0 Raceline Renegade Wheels - 34mm (Black) (2pcs) |
| AX24206 | Axial 2.4Ghz Radio System (2 Channel) |
| AX24251 | Axial NVS - Night Visions System |
| AX24252 | Axial Double LED Light String (White LED) |
| AX24253 | Axial Double LED Light String (Red LED) |
| AX24254 | Axial Double LED Light String (Orange LED) |
| AX24255 | Axial Single LED Light String (White LED) |
| AX24256 | Axial 5 LED Light String (White LED) |
| AX24257 | Simple LED Controller w/LED lights (4 white and 2 Red) |
| AX30091 | 67-90mm Shock Set - 10mm Piston (2pcs) |
| AX30092 | Axial 72-103mm Shock Set - 10mm Piston (2pcs) |
| AX30110 | 13mm Aluminum Preload Collar (2pcs) |
| AX30111 | Aluminum Shock Cap (2pcs) |
| AX30174 | Pin 3x29mm Grooved |
| AX30218 | Spring 14x70mm 2.07 lbs/in - Super Soft (Red) (2pcs) |
| AX30219 | Spring 14x70mm 2.47 lbs/in - Soft (White) (2pcs) |

DO ANYTHING, GO ANYWHERE.™

OFFICIALLY LICENSED
TECHNICAL PARTNERS:



8 GOODYEAR, SUITE 125
IRVINE, CA 92618

AX90024-1001

www.axialracing.com