

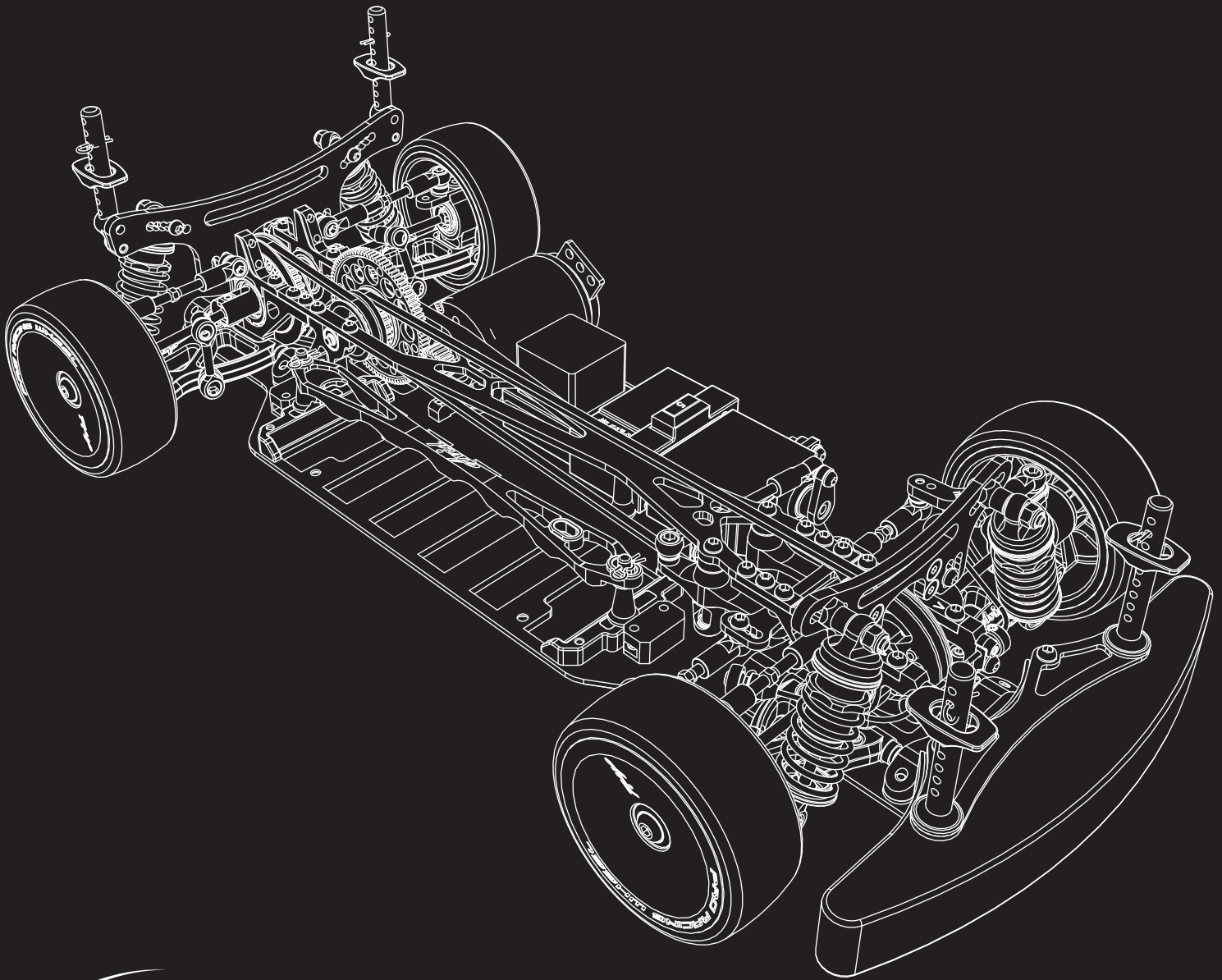
En Instruction Manual

De Bauanleitung

1/10 Electric Touring Car

VE

AV10



R **ROBITRONIC**
POWER FOR WINNERS

WARRANTY

If there are any defects with materials, workmanship, or assembly of this product, we will gladly repair or replace it for you at our discretion. Products which have been wornout, abused, or improperly operated will not be covered under warranty.

Not covered by warranty:

Normal wear, abuse, neglect, crash damage or any damages arising as a result of improper use.

Robitronic shall not be liable for any loss or damage, whether direct, indirect, incidental, or consequential, arising from the use, misuse, or abuse of this product and any accessory or chemical required to operate this product.

DO NOT return this product without prior approval. Please note any returned product, which is inspected by our staff and is found to have an invalid warranty claim may be subject to an inspection & handling fee before it can be returned. Any repairs made to this product resulting from neglect or misuse will be charged (parts & labor) before the work is started.

Robitronic will be responsible to the warranty claims for the product. Consumers will need to contact Robitronic to request a Return Merchandise Authorization (RMA) number.

Garantiebestimmungen

Sollten das Produkt Materialschäden oder Verarbeitungsfehler bereits bei der Auslieferung aufweisen, werden wir diese Teile gerne kostenlos reparieren oder austauschen.

Von der Garantie ausgeschlossen:

Schäden durch normale Abnutzung, Schäden die durch falsche Anwendung, sowie Schäden die durch Vernachlässigung der Sorgfaltspflicht und unsachgemäßer Behandlung und Wartungsfehler entstanden sind.

Bei Garantiefällen wenden Sie sich bitte an ihren Fachhändler.

Sollten Sie das Produkt selber einschicken, legen Sie bitte unbedingt eine Kopie der Rechnung und einen Reparaturauftrag bei, den können Sie unter www.robifronic.com herunterladen.

Bei direkter Zusendung an die Robifronic-Serviceabteilung muss vorher Rücksprache (telefonisch oder E-Mail) gehalten werden.

Die Portokosten trägt der Versender. Kostenpflichtige Pakete werden nicht angenommen.

Jeder eingeschickte Garantiefall wird zunächst durch unsere Serviceabteilung auf Zulässigkeit geprüft.

Für abgelehnte Garantiefälle wird ggf. eine Kontroll- und Bearbeitungsgebühr verrechnet bevor wir das Produkt zurück senden.

Reparaturen die nicht unter die Garantieleistung fallen, müssen vor der Reparaturdurchführung bezahlt werden.

Robifronic übernimmt keinerlei Haftung für Beschädigungen und Ausfälle die direkt oder indirekt, durch die Folge von sach- oder unsachgemäßen Gebrauch dieses Produktes und dessen benötigten Zubehörprodukte und Chemikalien, die zum Betrieb erforderlich sind, entstehen.

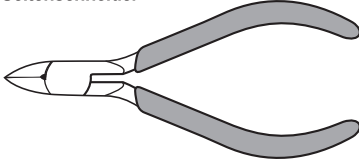
Tools and Accessoires

Werkzeug und Zubehör

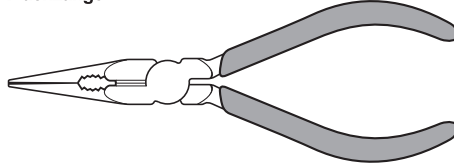
TOOLS REQUIRED

BENÖTIGTES WERKZEUG

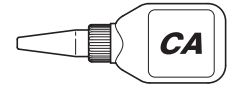
Side cutter
Seitenschneider



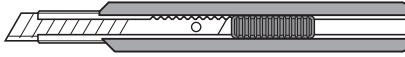
Long nose pliers
Flachzange



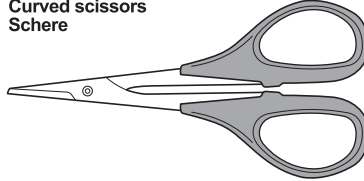
Instant cement
Sekundenkleber



Modeling knife
Bastelmesser



Curved scissors
Schere



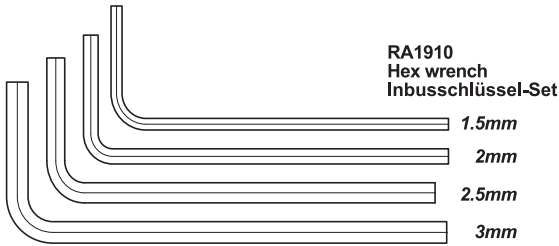
Shock oil
Dämpferöl



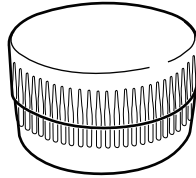
EQUIPMENT INCLUDED

ENTHALTENES WERKZEUG

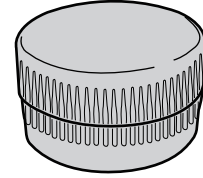
BAG P



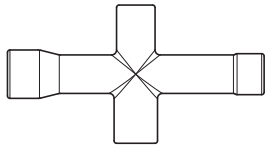
RA1910
Hex wrench
Inbusschlüssel-Set
1.5mm
2mm
2.5mm
3mm



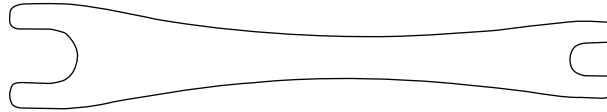
Differential Grease
Differential-Fett



Trust-Bearing Grease
Drucklager-Fett



Cross wrench
Steckschlüssel

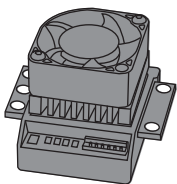


Turnbuckle Tool
Spurtstangen-Schlüssel

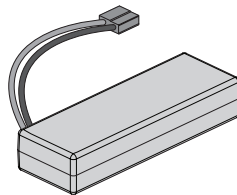
EQUIPMENT REQUIRED

BENÖTIGTES ZUBEHÖR

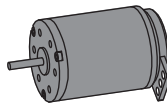
Brushless Speed Controller
Brushless Fahrtenregler



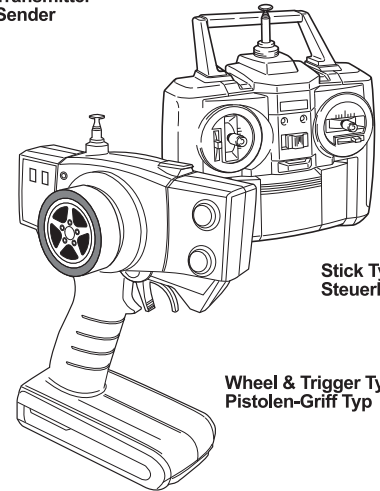
LiPo battery Pack 7,4V
LiPo Akku Pack 7,4V



Brushless Motor
Brushless Motor

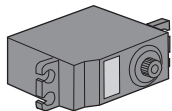


Transmitter
Sender

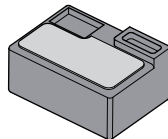


Stick Type
Steuerknüppel-Typ

Steering Servo
Lenkservo



Receiver (small)
Empfänger (klein)

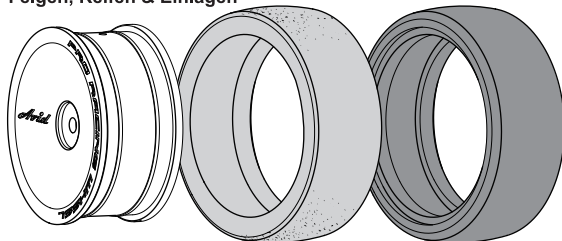


Double-sided tape
Doppelseitiges Klebeband



Wheel & Trigger Type
Pistolen-Griff Typ

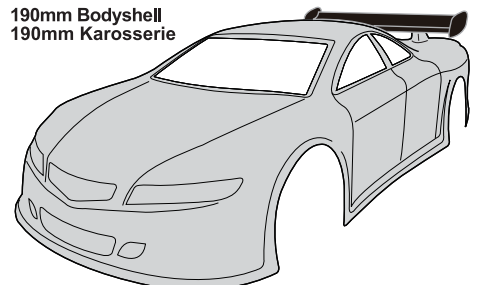
Rims, Tires & Inserts
Felgen, Reifen & Einlagen



Pinion Gear 48dp
Ritzel 48dp





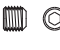





190mm Bodyshell
190mm Karosserie

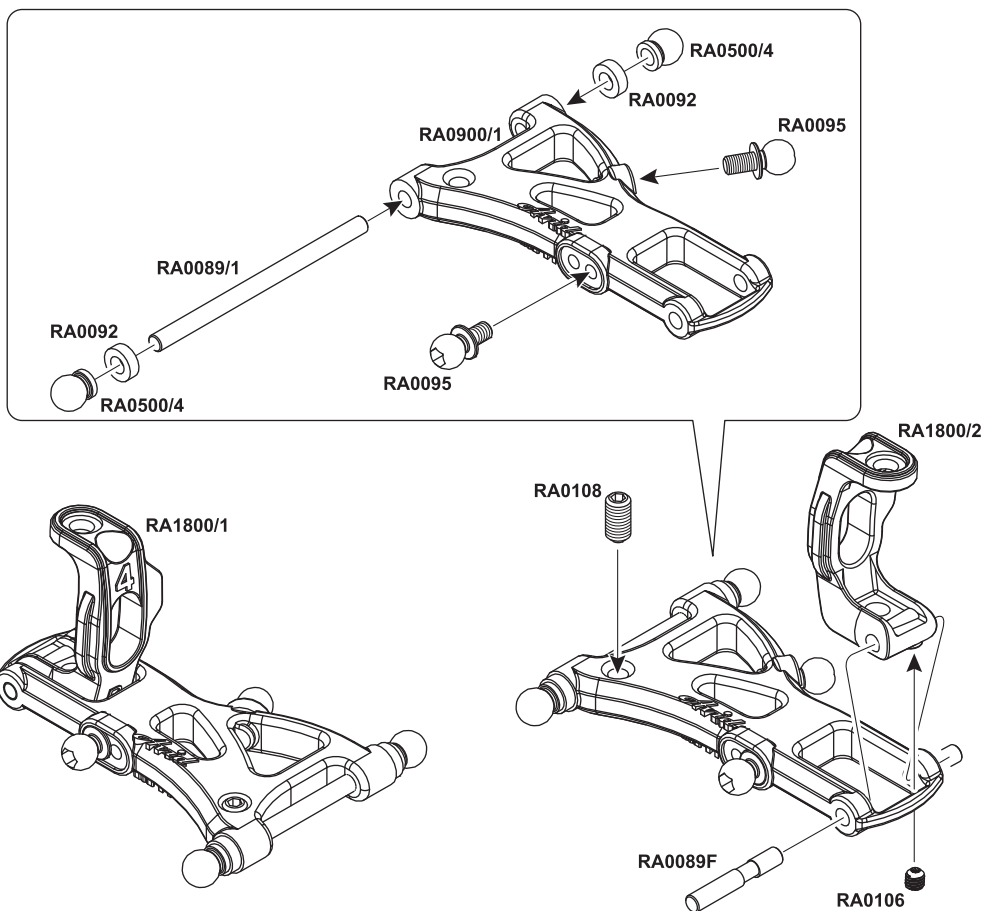


1 Suspension Arms

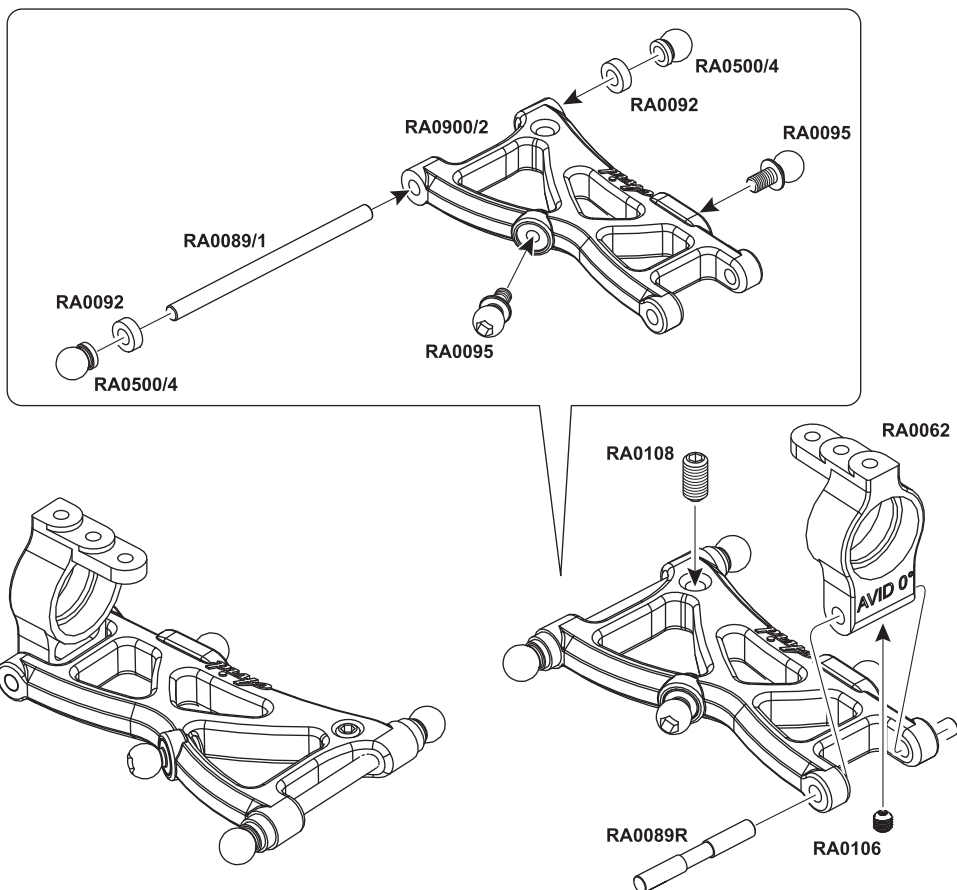
BAG A

-  RA0500/4 X8
Ball end for lower arm shaft
Kugelkopf für Aufhängungsarm
-  RA0092 X8
Washer 2mm
Unterlegscheibe 2mm
-  RA0095 X8
Ball end with socket M3x5mm
Kugelkopf M3x5mm
-  RA0089/1 X4
A-Arm-shaft long
Querlenkerstift lang
-  RA0106 X4
Set screw M3x3mm
M3x3mm Madenschraube
-  RA0108 X4
Set screw M4x8mm
Madenschraube M4x8mm
-  RA0089F X2
Lower arm-shaft, short, front
Querlenkerstift, kurz, vorne
-  RA0089R X2
Lower arm-shaft, short, rear
Querlenkerstift, kurz, hinten

1 Front Right / Left



2 Rear Right / Left



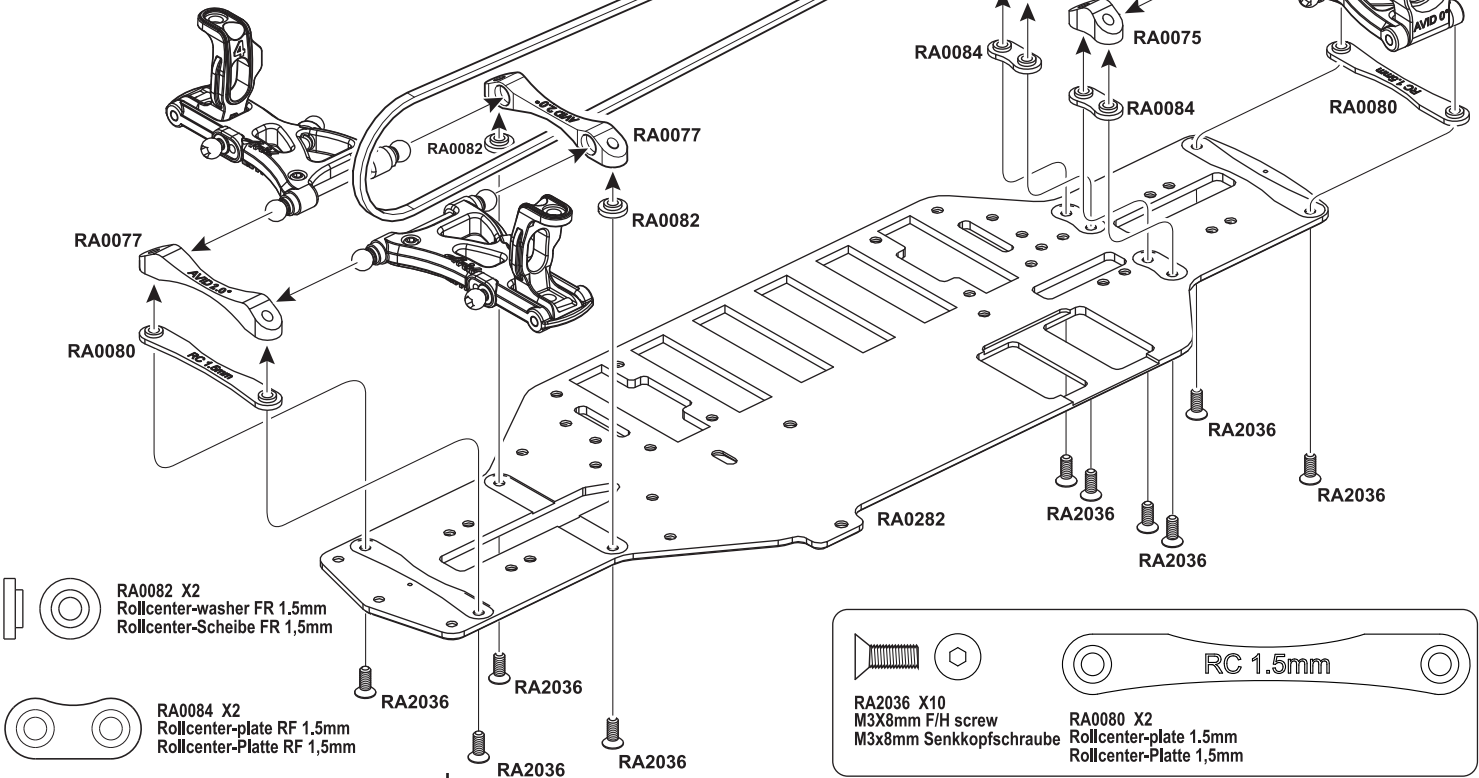
1 Suspension Arms

BAG B

3 Front / Rear



RA0077 X2
Suspension mount 2° (FF, FR, RR)
Querlenkerhalter 2° (FF, FR, RR)

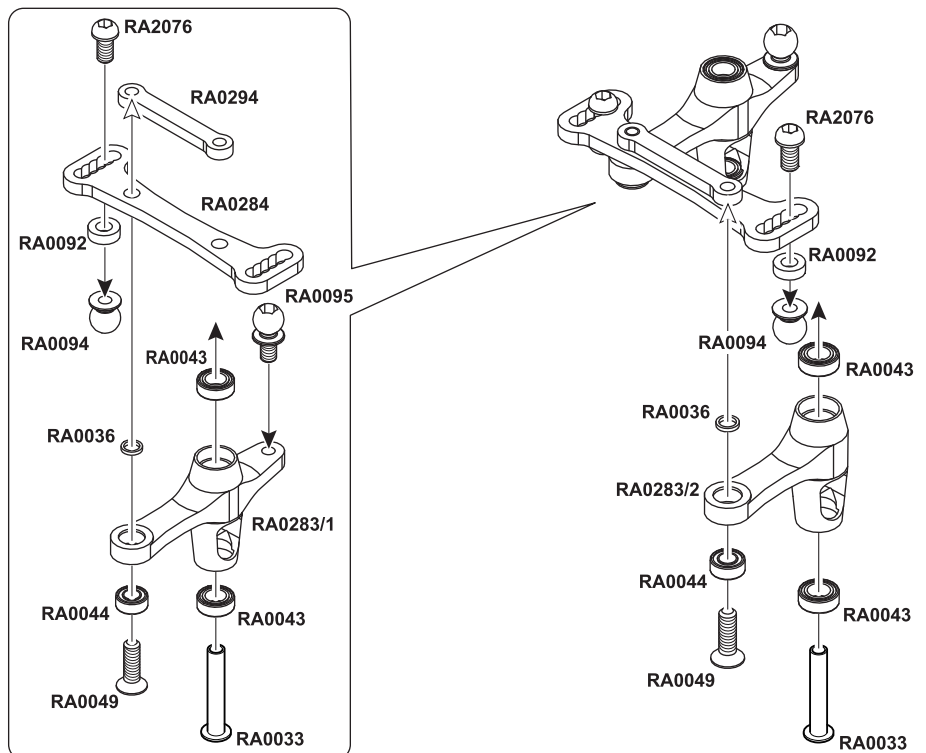


2 Steering Arms

BAG D

4

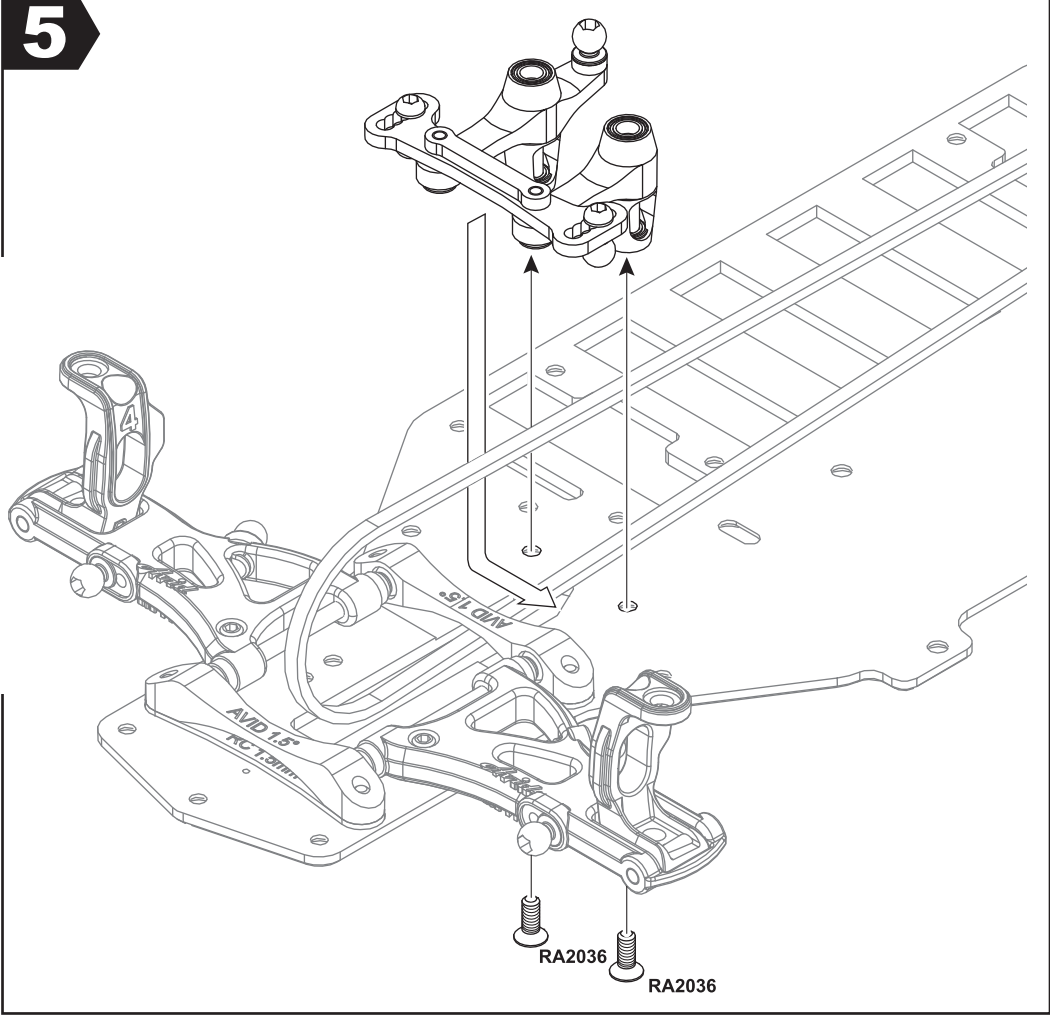
- RA0036 X2
Washer for steering plate
Unterlegscheibe für Lenkplatte
- RA0092 X2
Washer 2mm
Unterlegscheibe 2mm
- RA0044 X2
Ball Bearing for Steering plate (3x6x2.5mm)
Kugellager für Lenkplatte (3x6x2,5mm)
- RA0043 X4
Ball Bearing for steering arms 7x4x2.5mm
Kugellager für Lenkarme 7x4x2,5mm
- RA0094 X2
Ball end with internal thread M3
Kugelkopf mit M3 Innengewinde
- RA0095 X1
Ball end with socket M3x5mm
Kugelkopf M3x5mm
- RA0049 X2
M3x10mm F/H screw
M3x10mm Senkkopfschraube
- RA2076 X2
M3x8mm Screw
M3x8mm Rundkopfschraube
- RA0033 X2
Axle for steering arm
Lenkarm-Achse



2 Steering Arms

BAG D

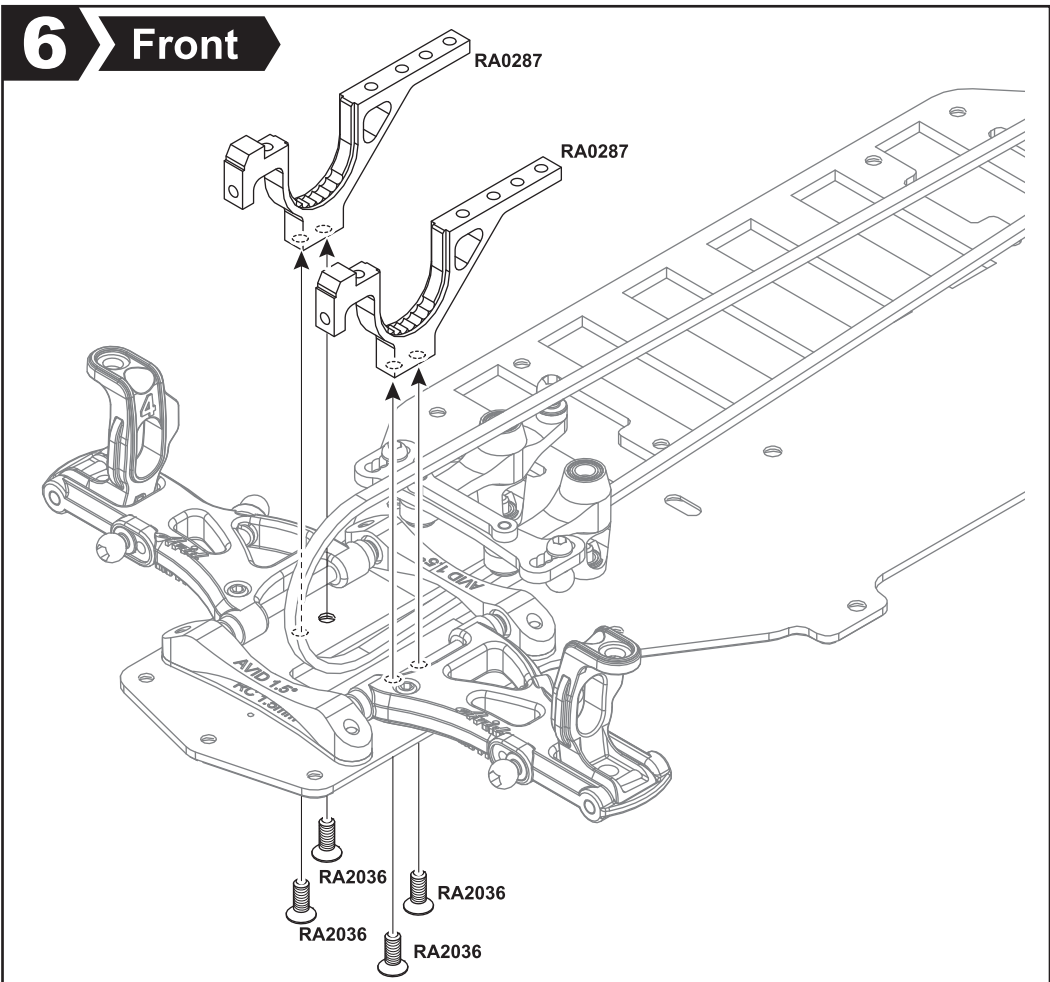
RA2036 X2
M3X8mm F/H screw
M3x8mm Senkkopfschraube



3 Front Gear

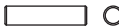
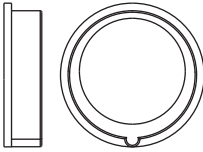





BAG D

RA2036 X4
M3X8mm F/H screw
M3x8mm Senkkopfschraube

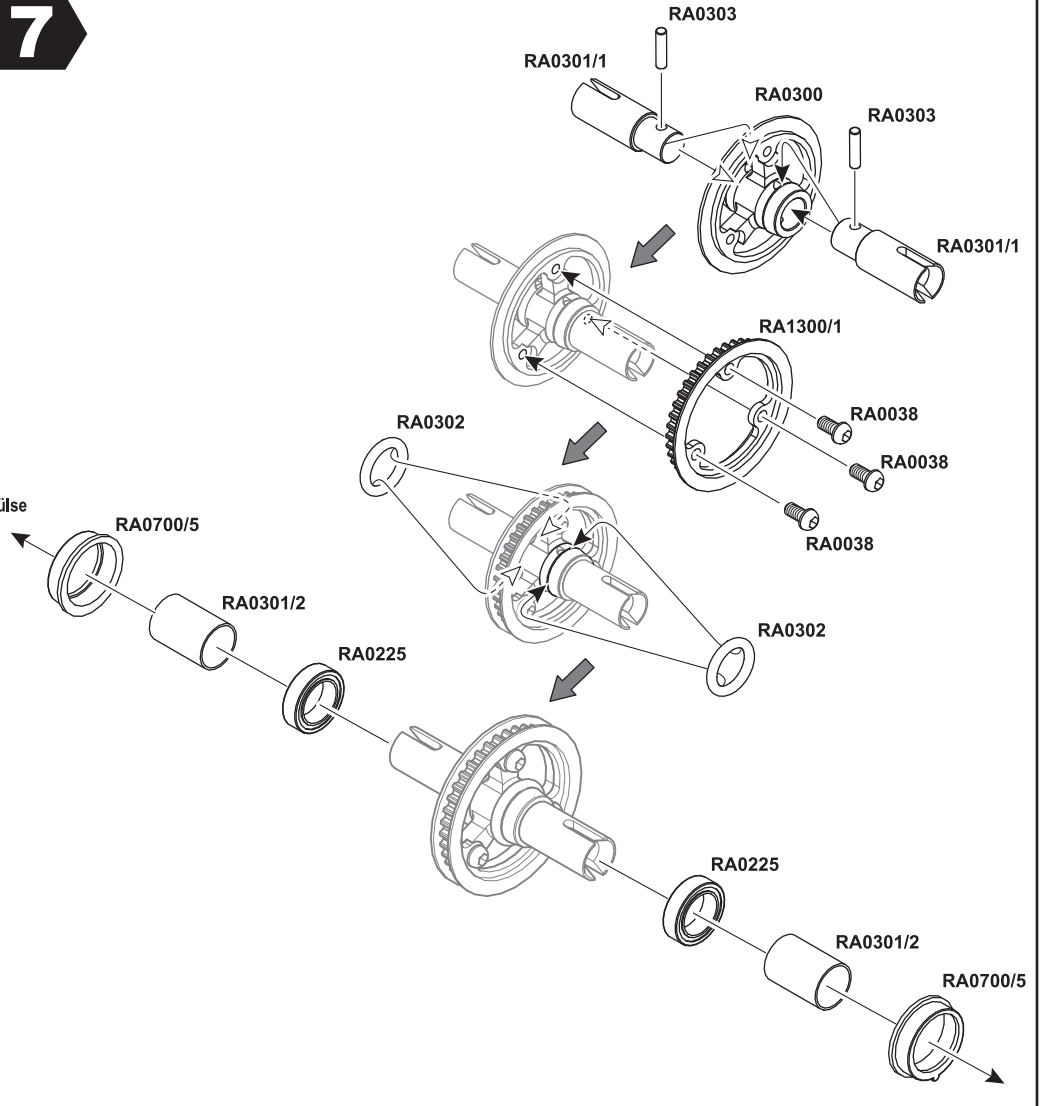


3 Front Gear

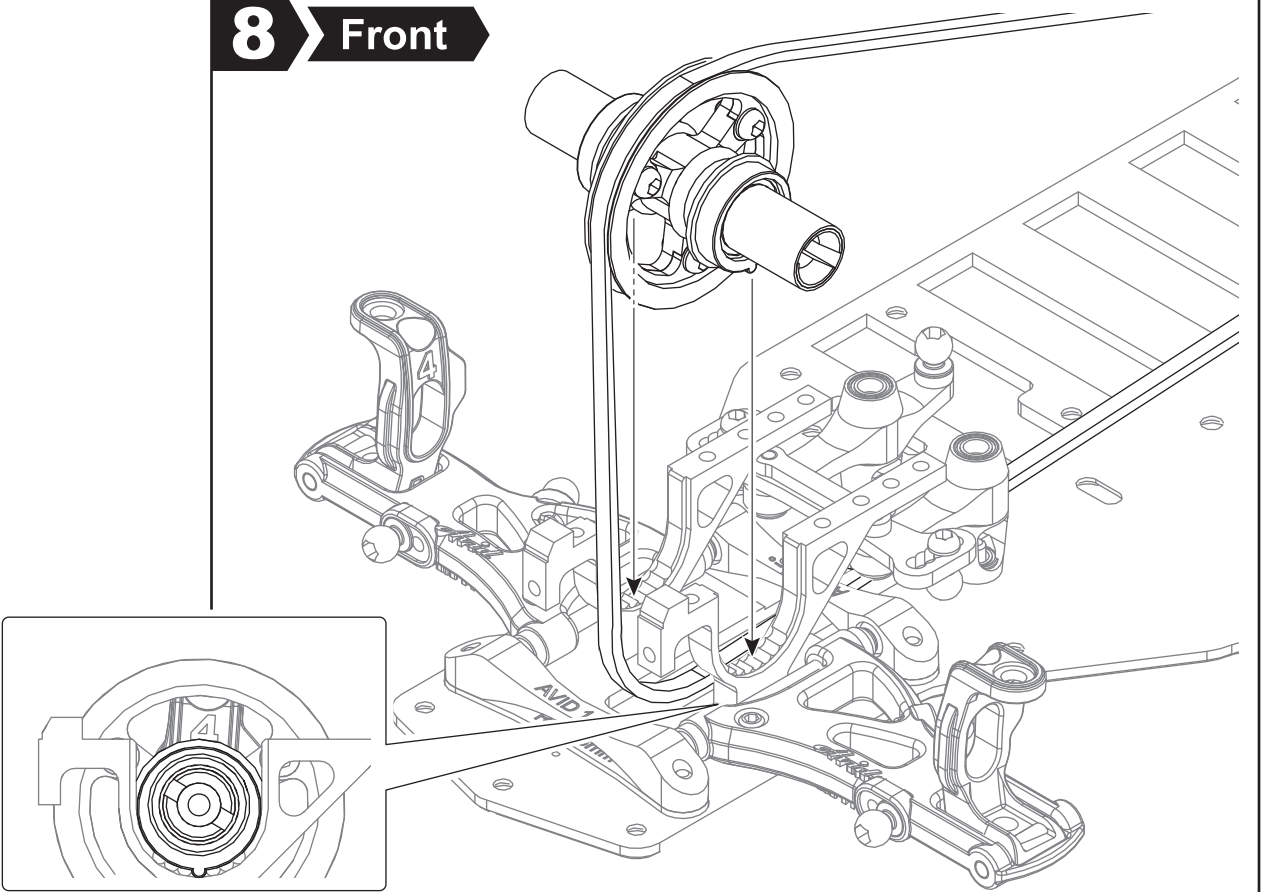
BAG

-  RA0303 X2
Pin 2.5x10.8mm
Stift 2.5x10.8mm
-  RA0700/5 X2
Excenter for gearplates
Exzenter für Getriebe
-  RA0301/1 X2
Solid Axle CVD-Outdrive
Starrachse CVD-Mitnehmer
-  RA0301/2 X2
Solid Axle CVD-Carrier cover
Starrachse CVD-Mitnehmer Hülse
-  RA0302 X2
Solid Axle O-Ring
Starrachse O-Ring
-  RA0225 X2
Ball bearing 15x10x4mm
Kugellager 15x10x4mm
-  RA0038 X3
M3x6mm Screw
M3x6mm Rundkopfschraube

7



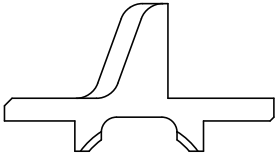
8 Front



3 Front Gear

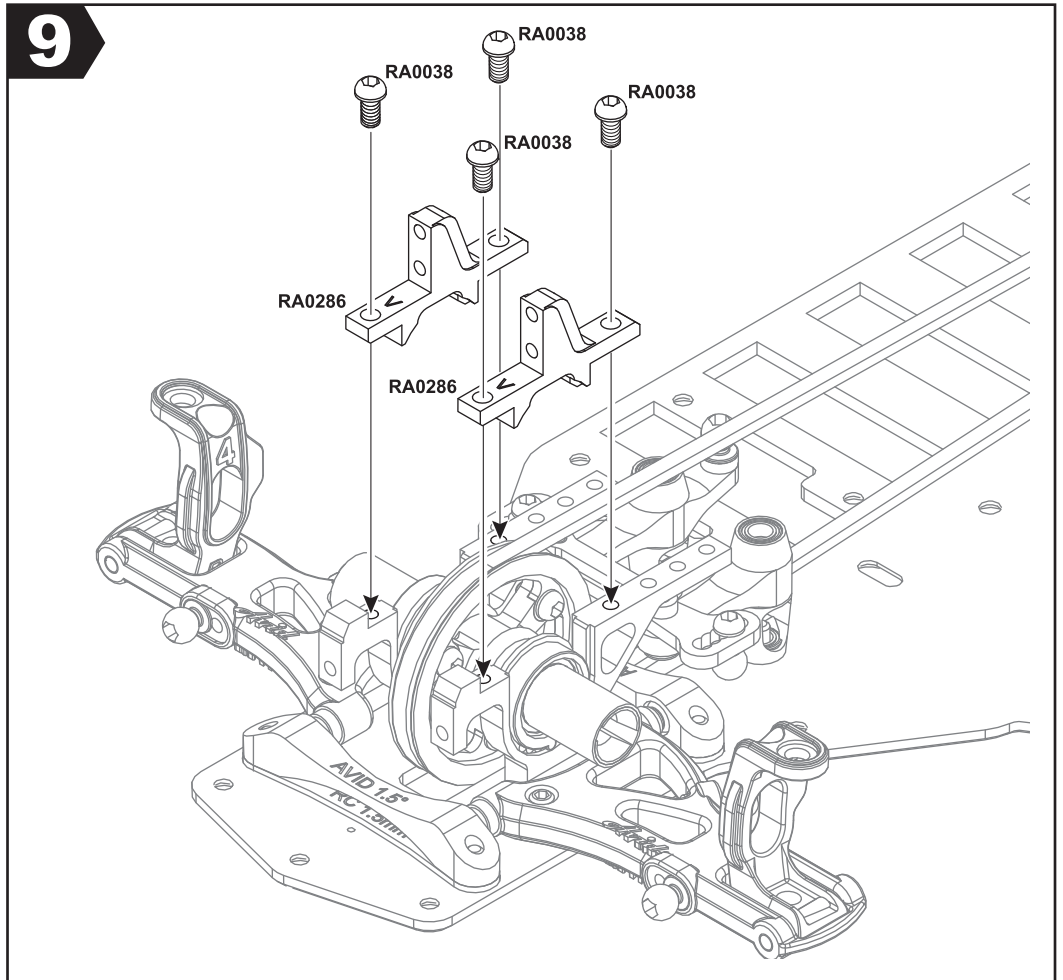
BAG 

 RA0038 X4
M3x6mm Screw
M3x6mm Rundkopfschraube



RA0286 X2
Front upper Bulkheads
Vordere obere Bulkheads

9

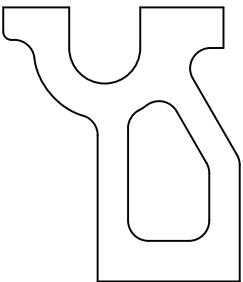


4 Rear Gear

BAG 

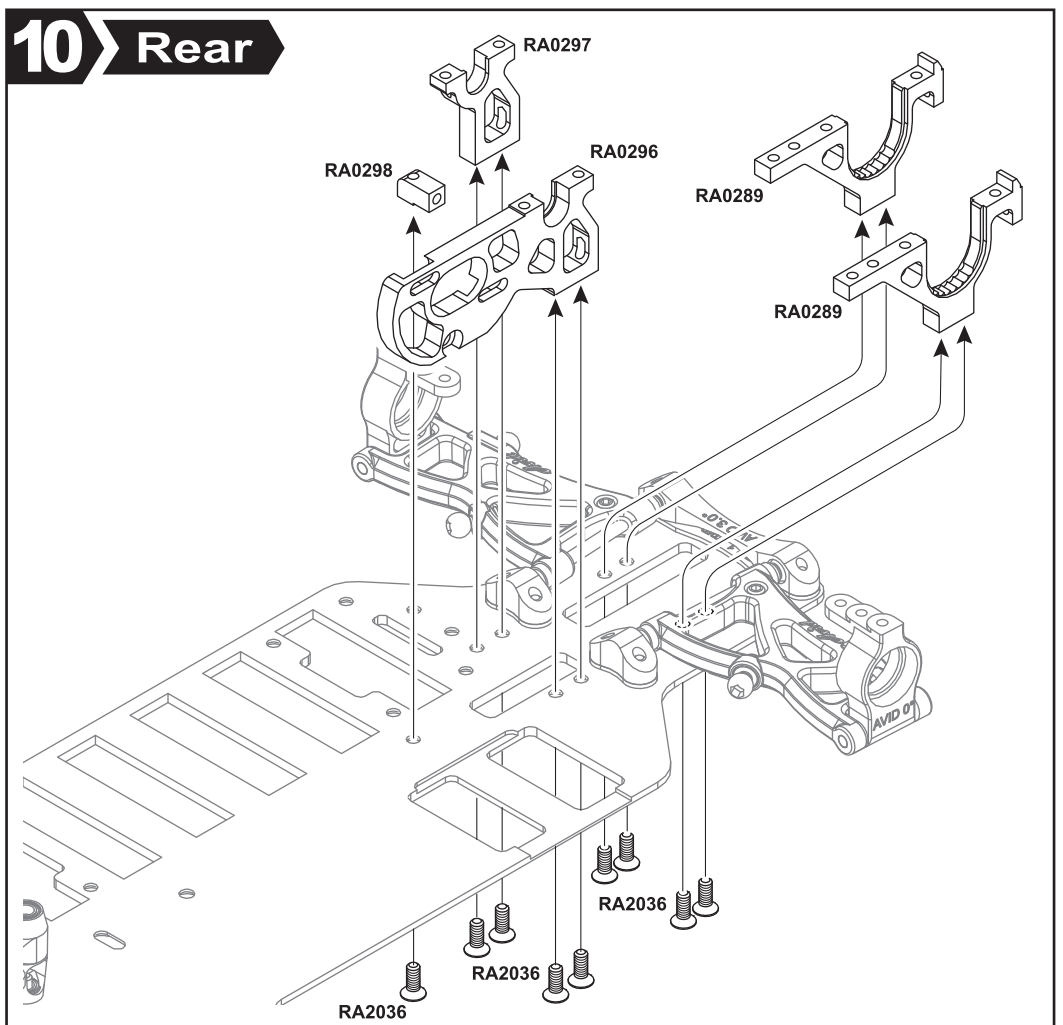
 RA2036 X9
M3X8mm F/H screw
M3x8mm Senkkopfschraube

RA0298 X1
Motor Plate Chassis stiffener
Motorhalteplatte Chassisstrebe




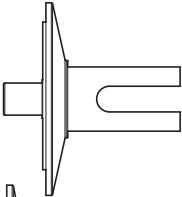
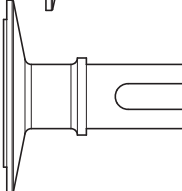
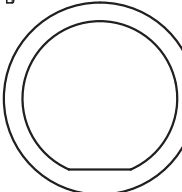
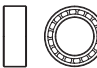





RA0297 X1
Mid drive shaft mount
Mittelwellenhalter

10 Rear

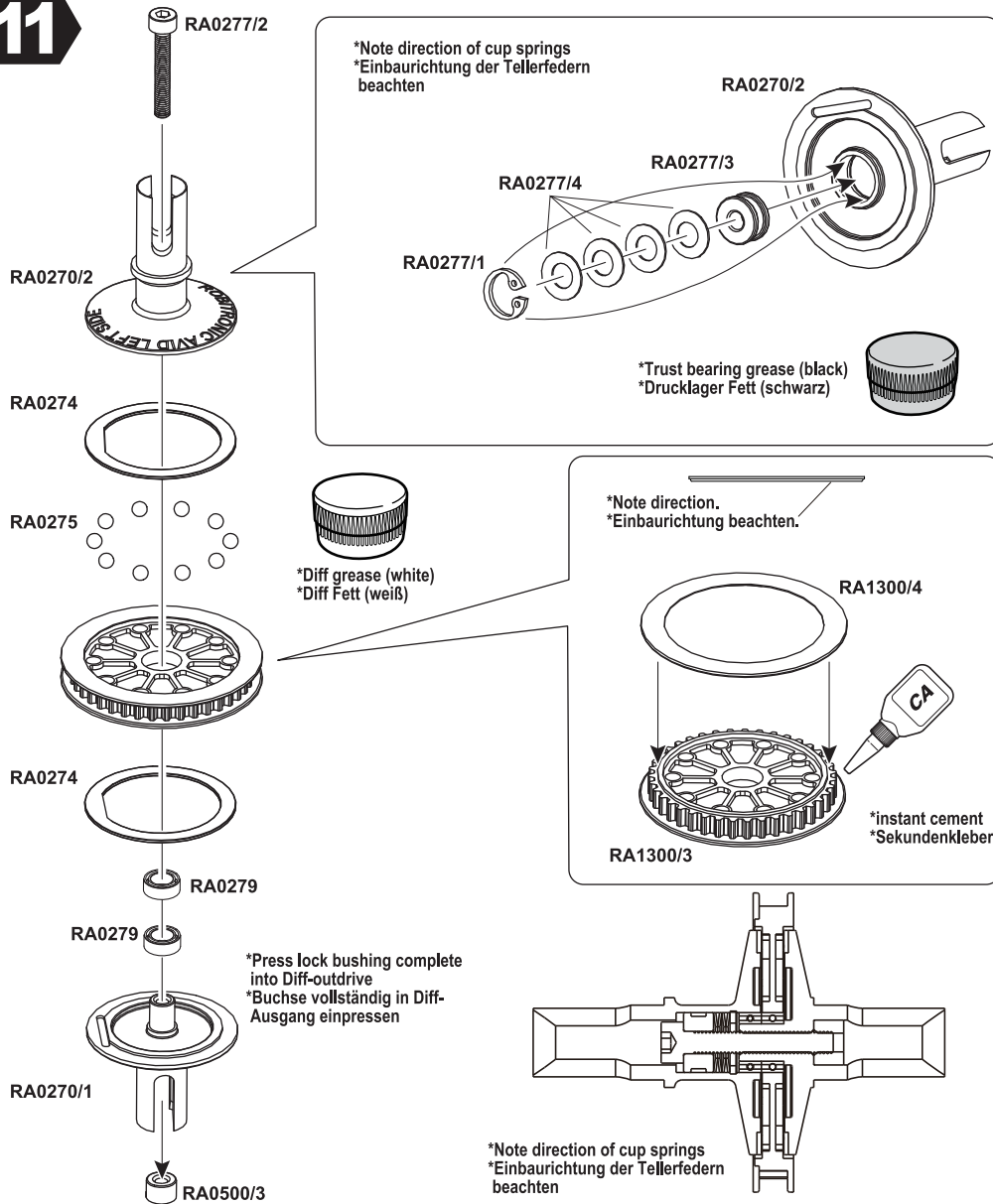


5 Differential

BAG F

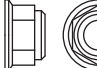
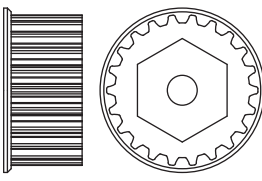
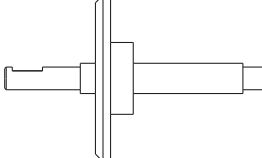
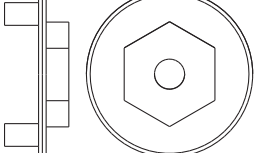
-  RA0500/3 X1
Lock bushing for diff-screw
Differential-Schraubensicherung
-  RA0270/1 X1
Diff-outdrive right
Differential-Ausgang rechts
-  RA0270/2 X1
Diff-outdrive left
Differential-Ausgang links
-  RA0274 X2
Diff-washer
Differential-Scheibe
-  RA0279 X2
Diff ball bearing 8x5x3mm
Differential-Kugellager 8x5x3mm
-  RA0277/1 X1
C-clip for Differential
Sicherungsring für Differential
-  RA0277/3 X1
Differential trust bearing
Differential-Drucklager
-  RA0277/4 X4
Cup spring
Tellerfeder
-  RA0277/2 X1
M3x20mm socket head screw
M3x20mm Zylinderkopfschraube
-  RA0275 X10
Diff-ball, steel
Differential Kugel

11

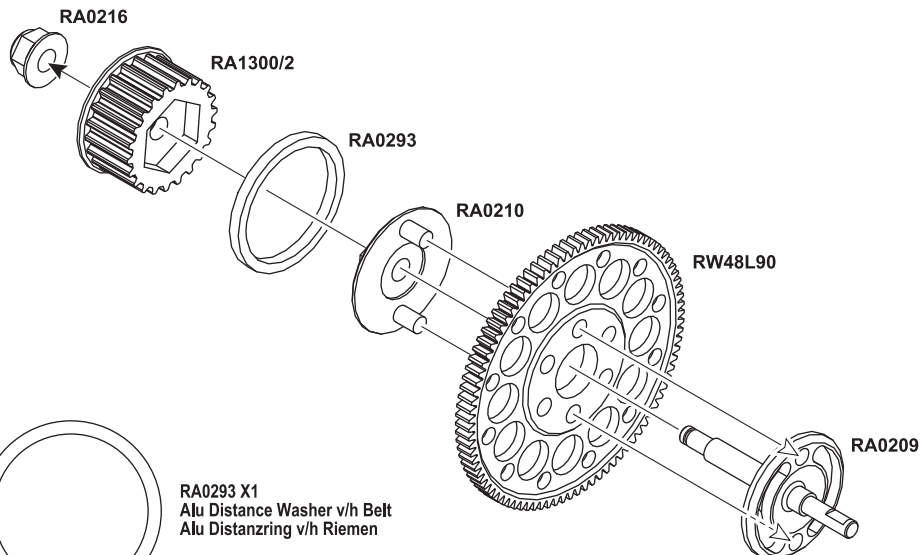


6 Mid-Drive

BAG G

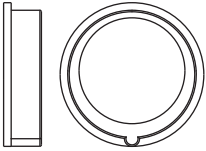
-  RA0216 X1
Lock nut M4
M4 Stopmutter
-  RA1300/2 X1
Belt pulley middle
Mittleres Riemenrad
-  RA0209 X1
Mid driveshaft
Mittelantriebs-Achse
-  RA0210 X1
Spur gear adapter
Zahnrad-Adapter

12



7 Rear Gear

BAG H



RA0700/5 X2
Excenter for gearplates
Exzenter für Getriebe



RA0225 X2
Ball bearing 15x10x4mm
Kugellager 15x10x4mm



RA0214 X2
Ball bearing 8x3x4mm
Kugellager 8x3x4mm

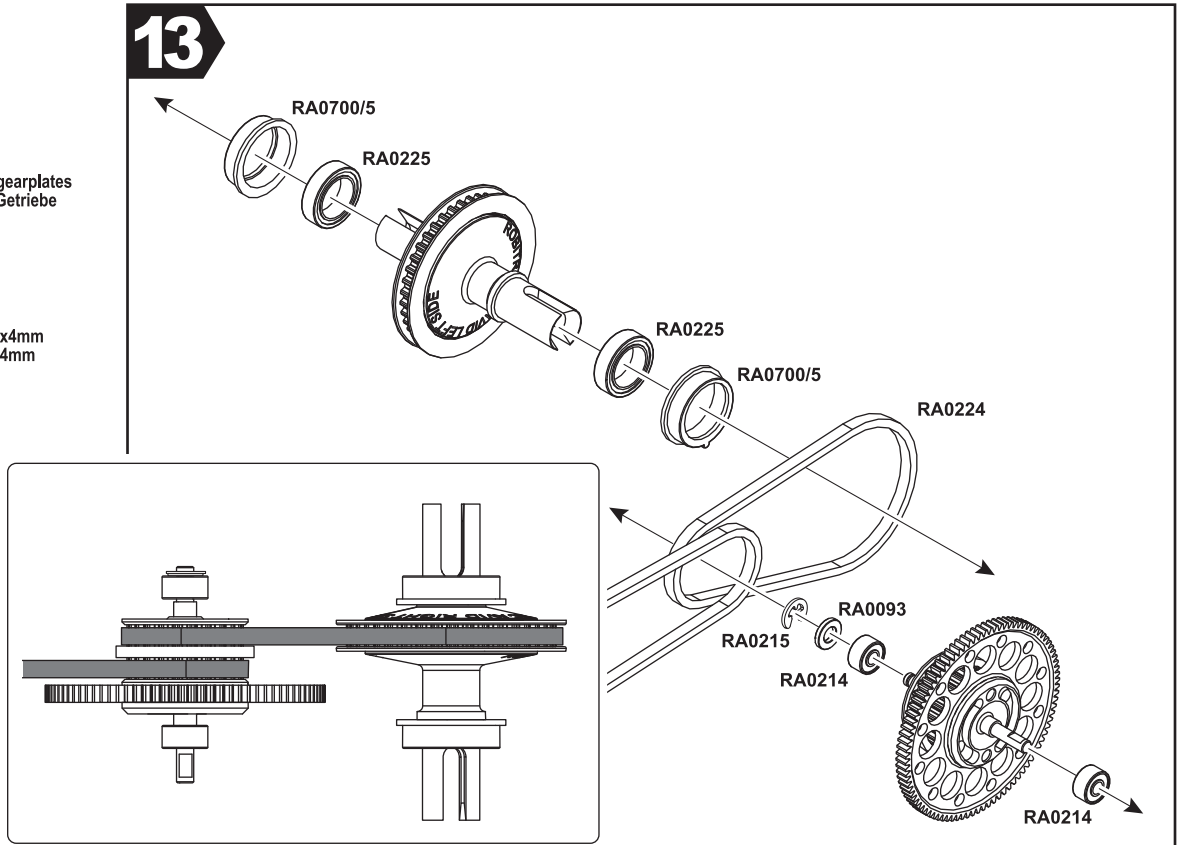


RA0215 X1
C-Clip 3mm
Sicherungsscheibe 3mm

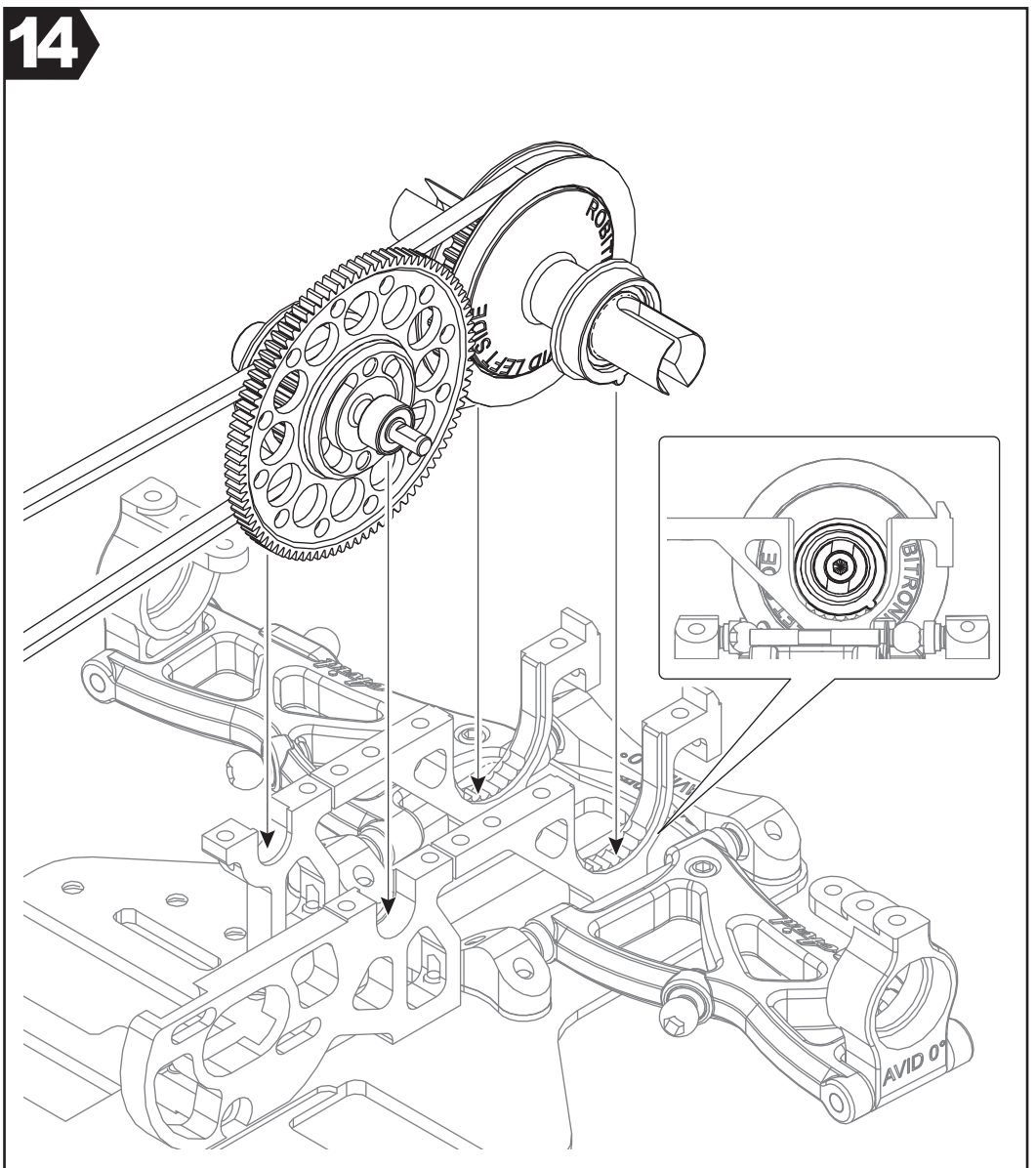


RA0093 X1
Aluminum Washer (3.2x6x1mm)
Alu Scheiben (3,2x6x1mm)

13



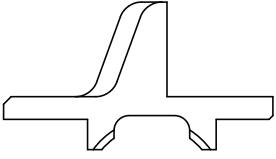
14



7 Rear Gear

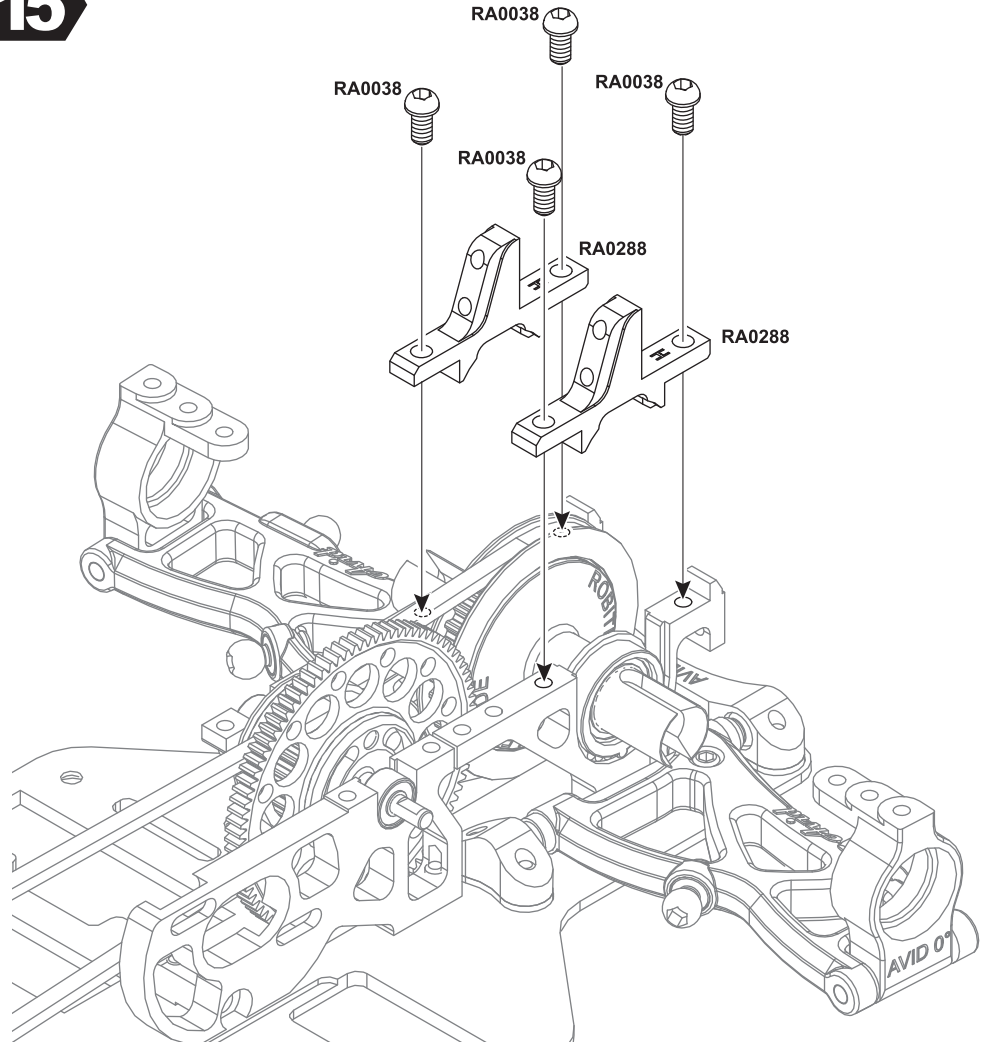
BAG H

RA0038 X4
M3x6mm Screw
M3x6mm Rundkopfschraube



RA0288 X2
Rear upper Bulkheads
Hintere obere Bulkheads

15



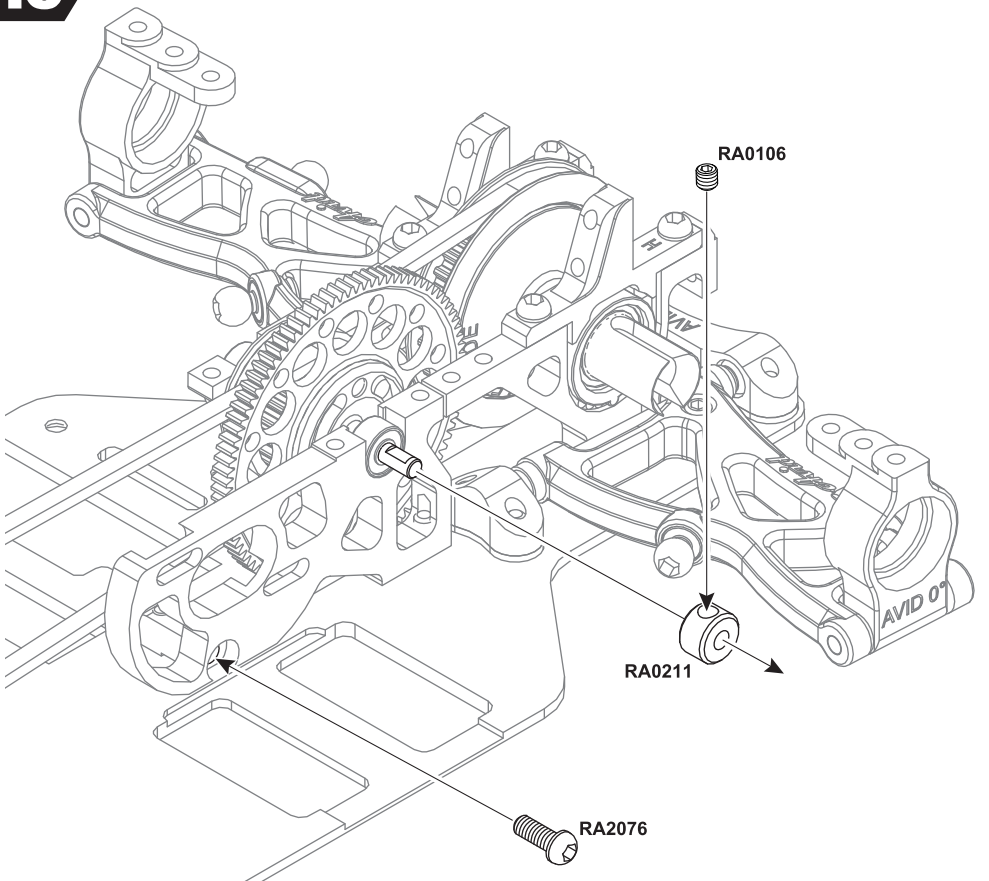
BAG H

RA0211 X1
End piece for mid driveshaft
Stelling für Mittelantriebs-Achse

RA2076 X1
M3x8mm Screw
M3x8mm Rundkopfschraube

RA0106 X1
Set screw M3x3mm
M3x3mm Madenschraube

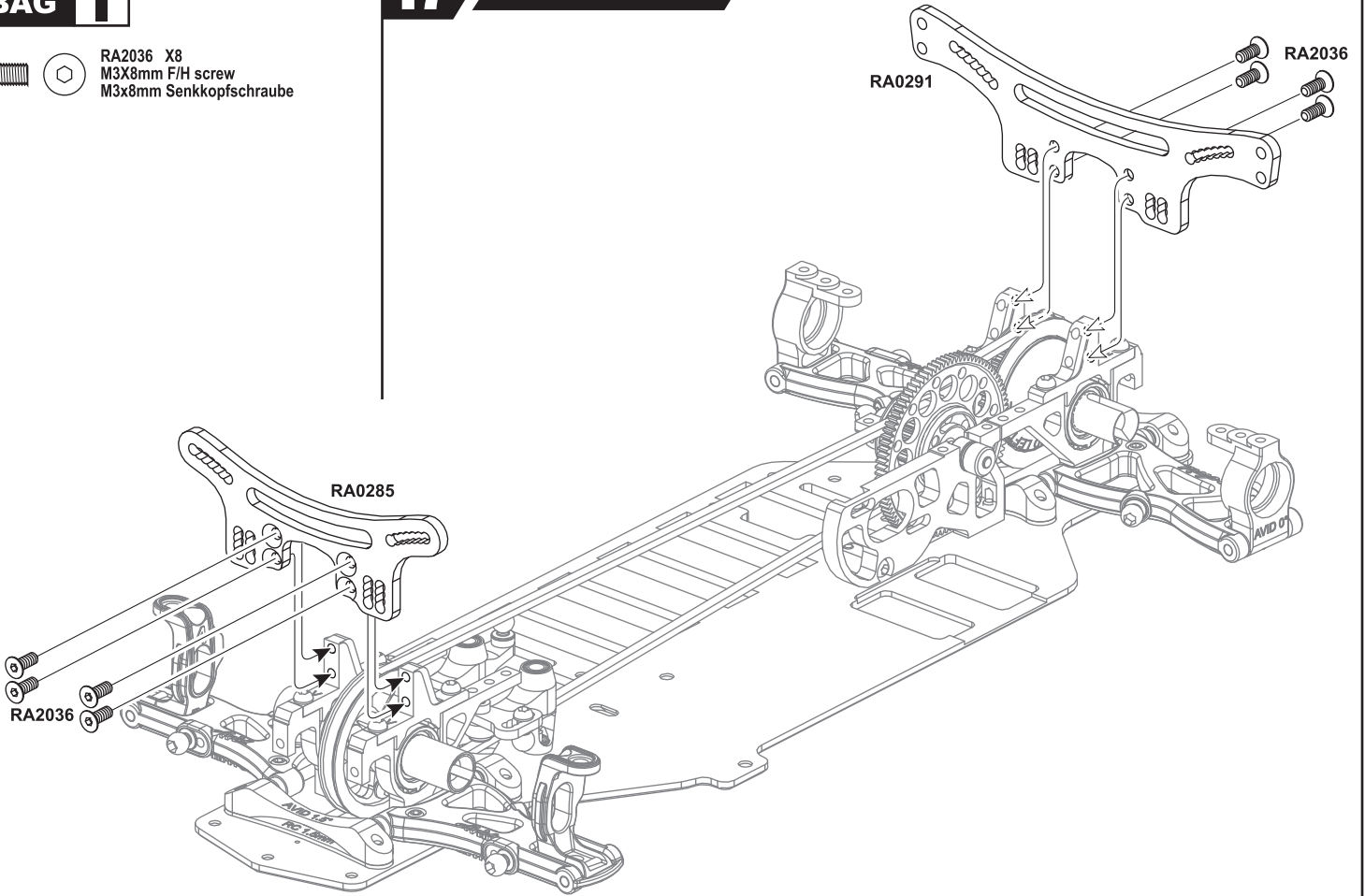
16



BAG

17 Front / Rear

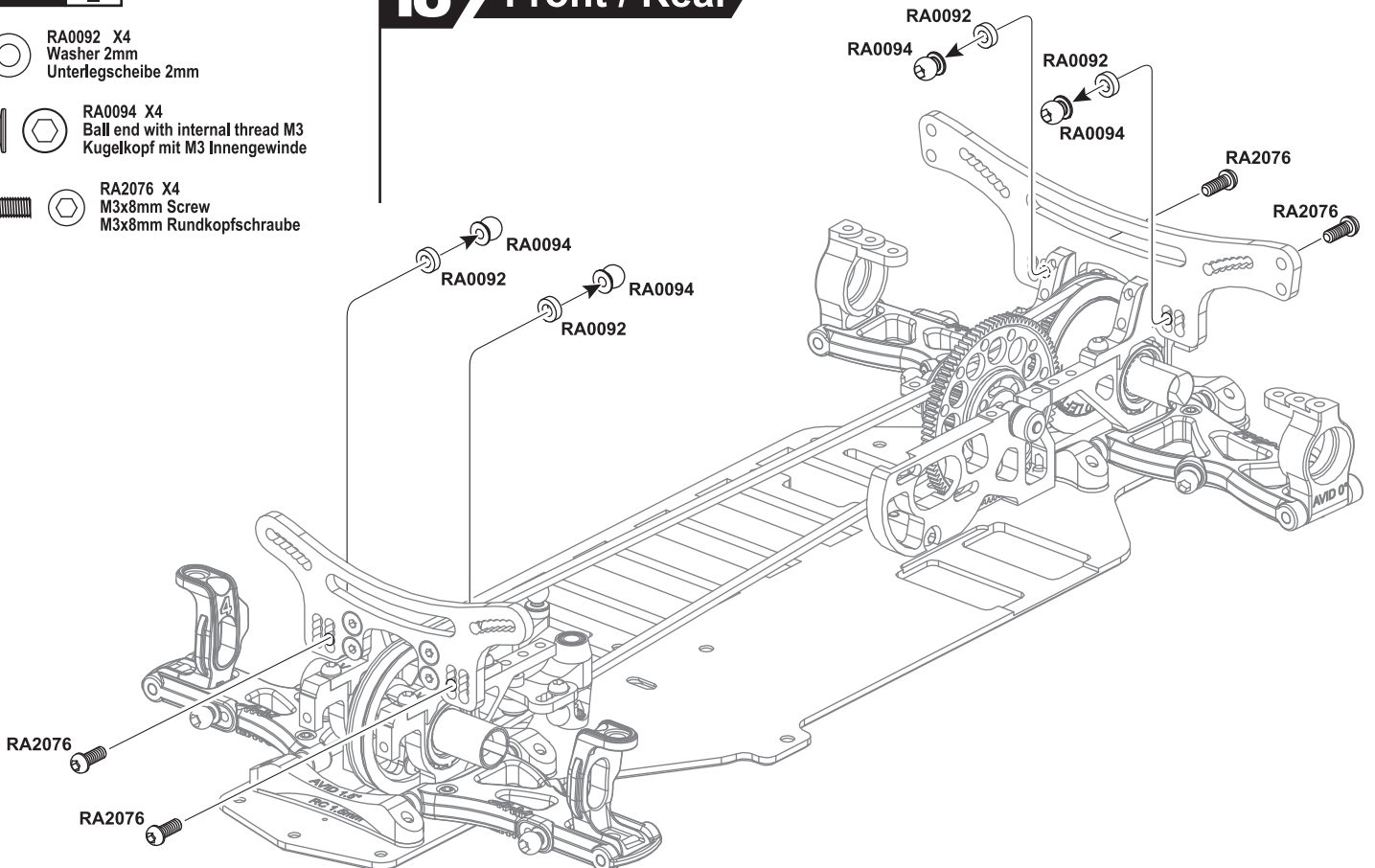
- RA2036 X8
M3X8mm F/H screw
M3x8mm Senkkopfschraube



BAG




18 Front / Rear

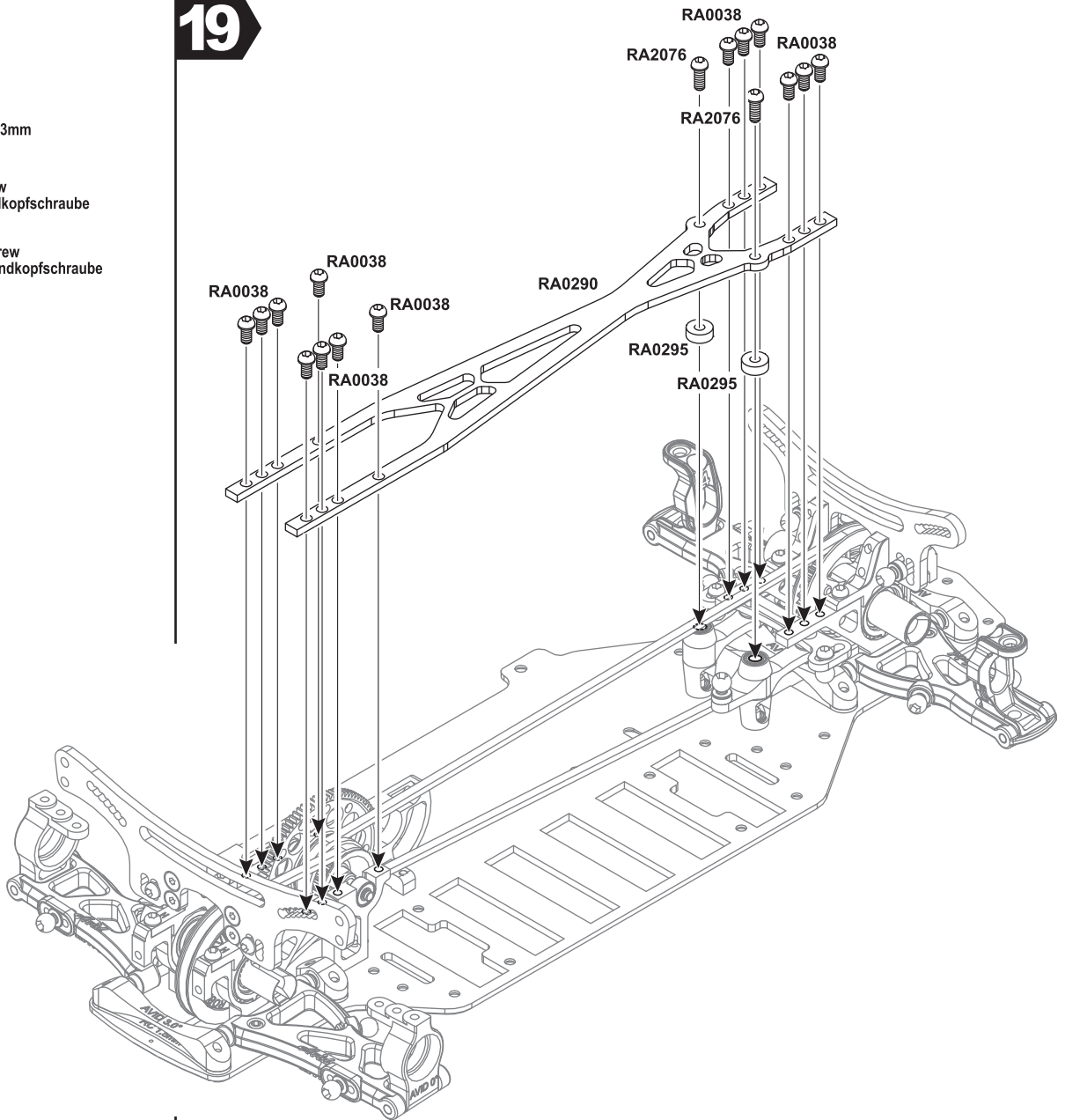
- RA0092 X4
Washer 2mm
Unterlegscheibe 2mm
- RA0094 X4
Ball end with internal thread M3
Kugelkopf mit M3 Innengewinde
- RA2076 X4
M3x8mm Screw
M3x8mm Rundkopfschraube



8 Chassis

BAG I





-  RA0295 X2
Washer 3mm
Unterlegscheibe 3mm
-  RA0038 X14
M3x6mm Screw
M3x6mm Rundkopfschraube
-  RA2076 X2
M3x8mm Screw
M3x8mm Rundkopfschraube



19

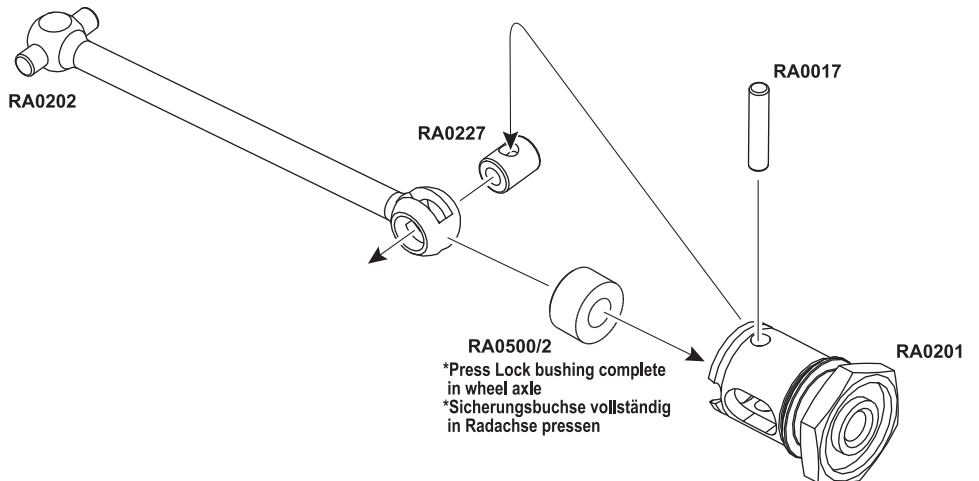
9 Axle & Driveshaft

BAG J

-  RA0227 X4
Bushing for driveshaft-pin
Buchse für Antriebskardan
-  RA0500/2 X4
Lock bushing
Radachsen-Schraubensicherung
-  RA0017 X4
Pin 2x10mm
Stift 2x10mm
-  RA0201 X4
Wheel axle
Radachse

RA0202 X4
Driveshaft
Antriebskardan

20 x4



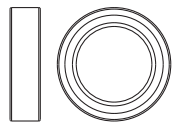
9 Axle & Driveshaft

21 Front Right / Left

BAG K



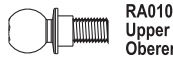
RA1200 X2
Blade
Blade



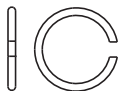
RA0225 X8
Ball bearing 15x10x4mm
Kugellager 15x10x4mm



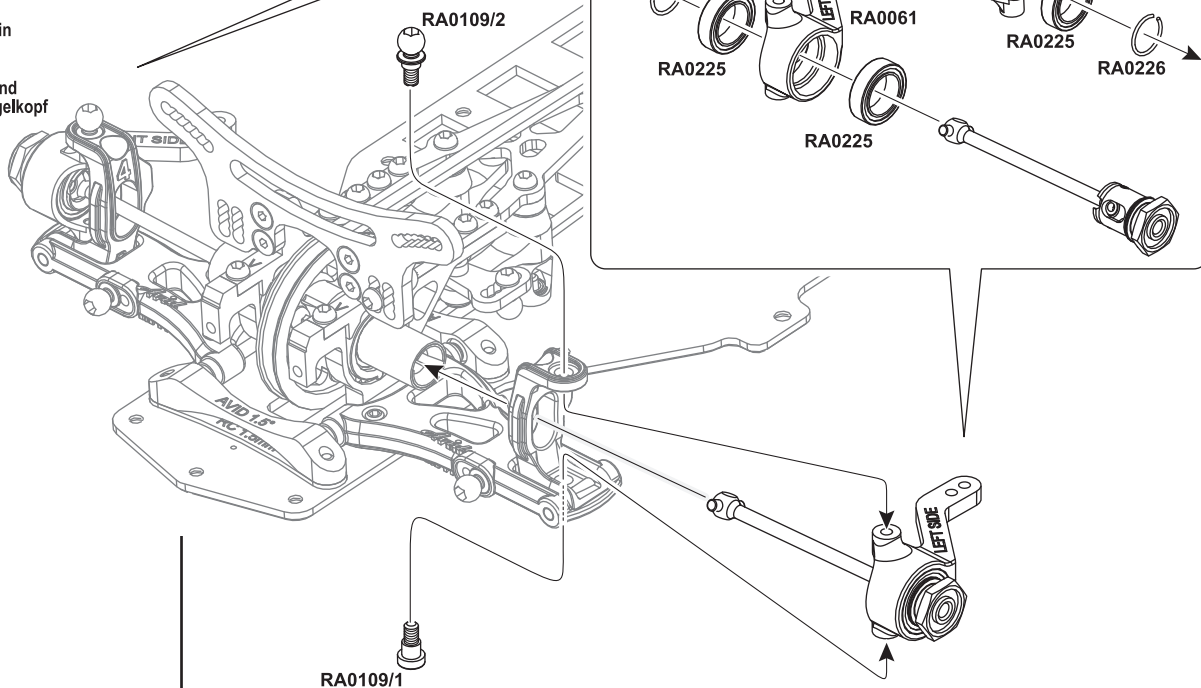
RA0109/1 X2
Lower kingpin
Unterer Kingpin



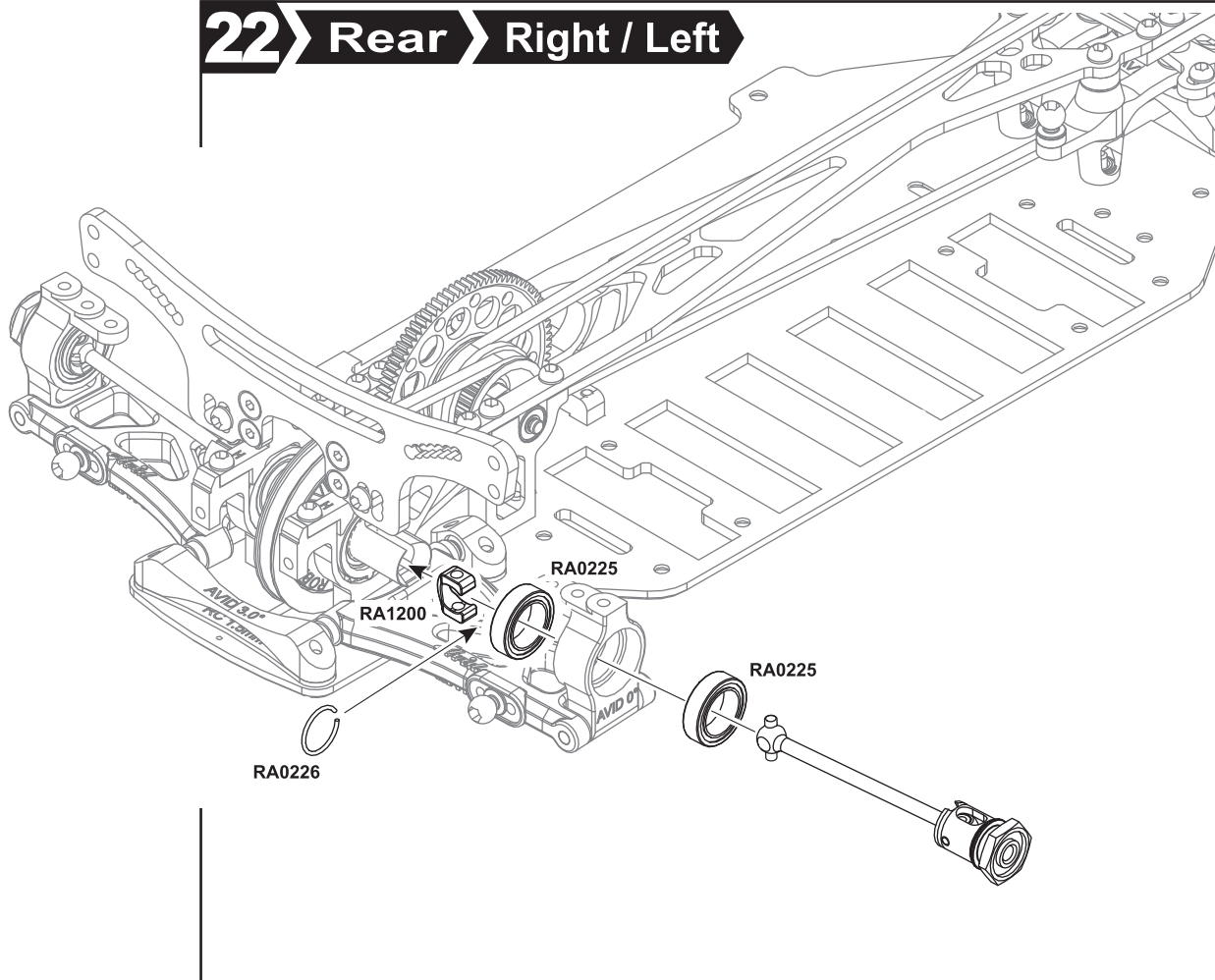
RA0109/2 X2
Upper kingpin ballend
Oberer Kingpin-Kugelkopf



RA0226 X4
Snap-ring for wheel axles
Sprengring für Radachse



22 Rear Right / Left



10 Ball Ends

23 Front / Rear

BAG L

RA0095 X4
Ball end with socket M3x5mm
Kugelpopf M3x5mm

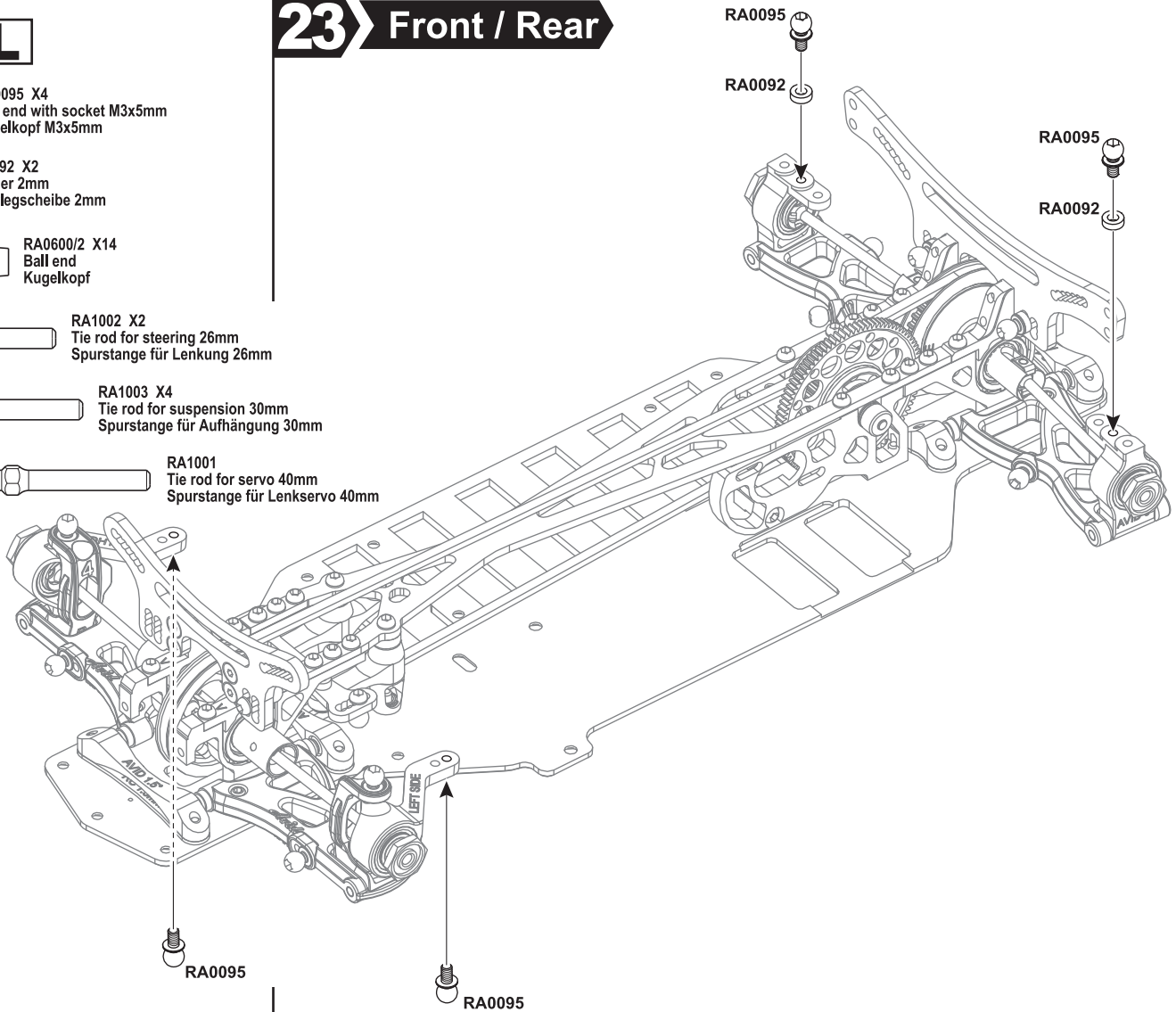
RA0092 X2
Washer 2mm
Unterlegscheibe 2mm

RA0600/2 X14
Ball end
Kugelpopf

RA1002 X2
Tie rod for steering 26mm
Spurstange für Lenkung 26mm

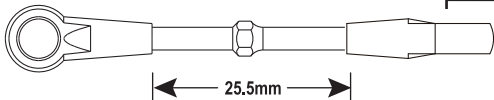
RA1003 X4
Tie rod for suspension 30mm
Spurstange für Aufhängung 30mm

RA1001
Tie rod for servo 40mm
Spurstange für Lenkservo 40mm

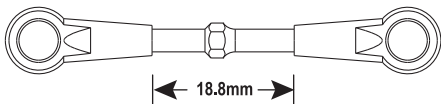


BAG L

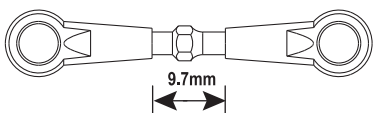
24 Front



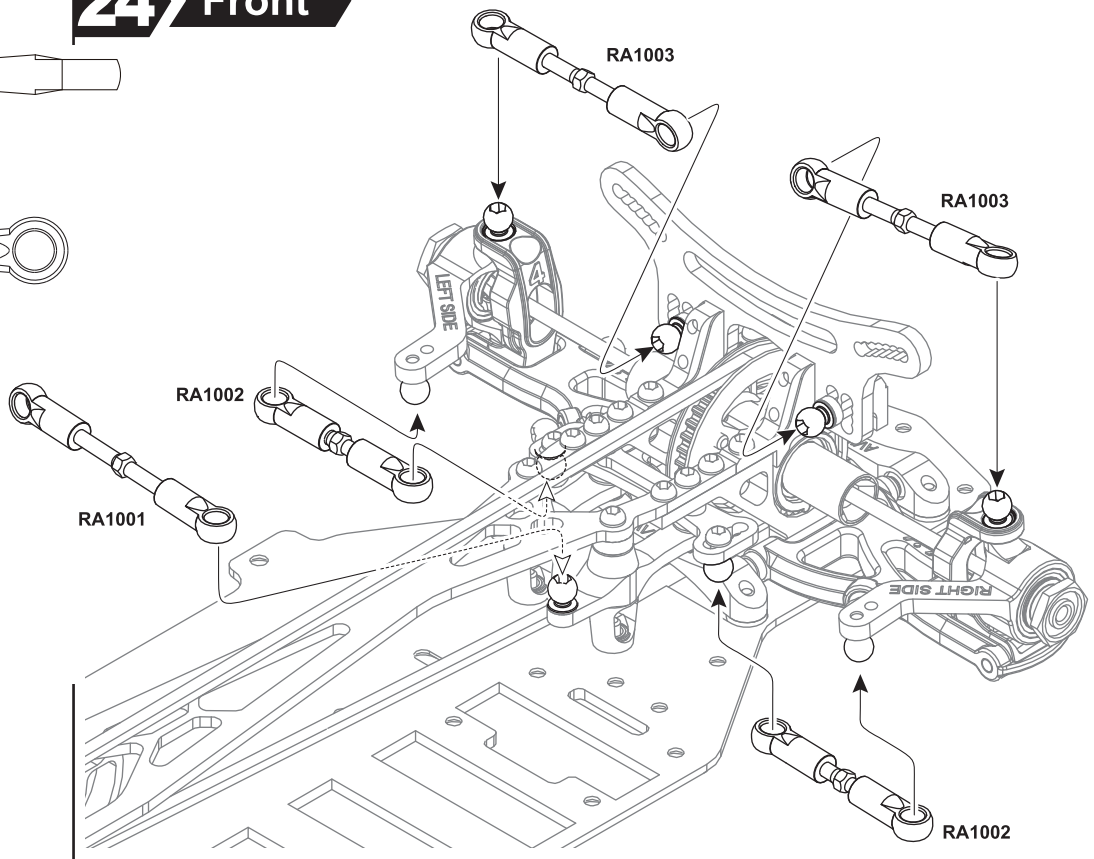
Servo rod (RA1001)
Spurstange für Lenkservo (RA1001)



Front suspension rod (RA1003) X2
Spurstange für vordere Aufhängung (RA1003)

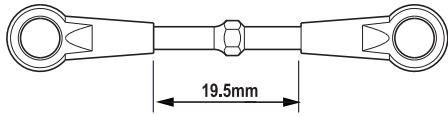


Steering rod (RA1002) X2
Spurstange für Lenkung (RA1002)



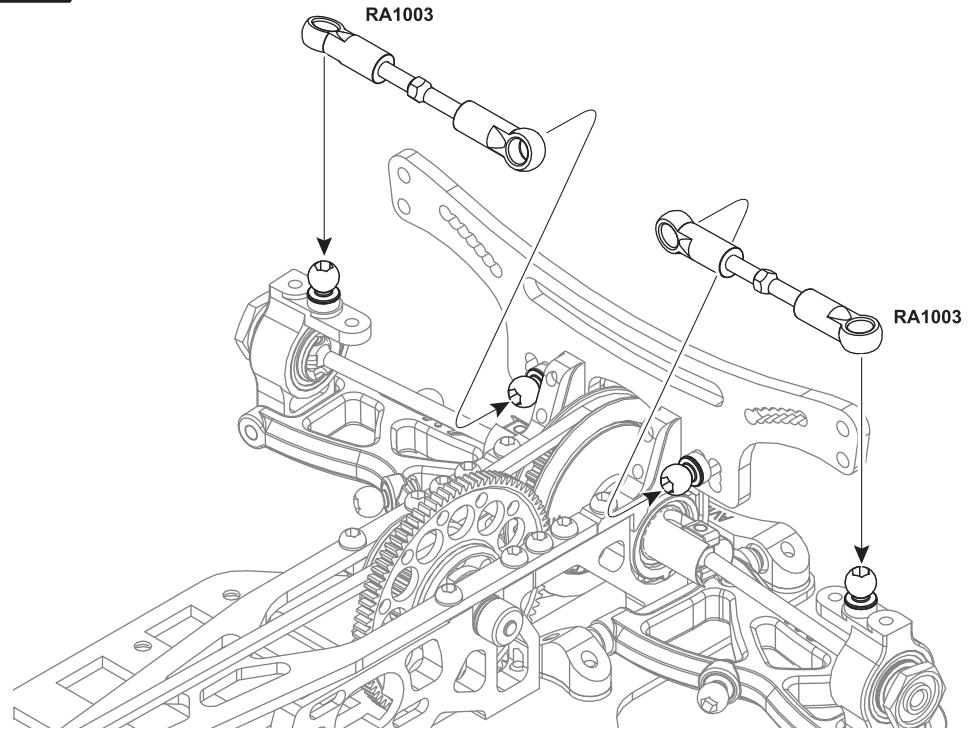
10 Ball Ends

BAG L



Rear suspension rod (RA1003) X2
Spurstange für hintere Aufhängung

25 Rear



BAG L

RA0281 X2
Ball end anti rollbar
Kugelkopf für Stabilisator

RA0304 X2
Sway Bar Collar
Stabilisator Stellingring

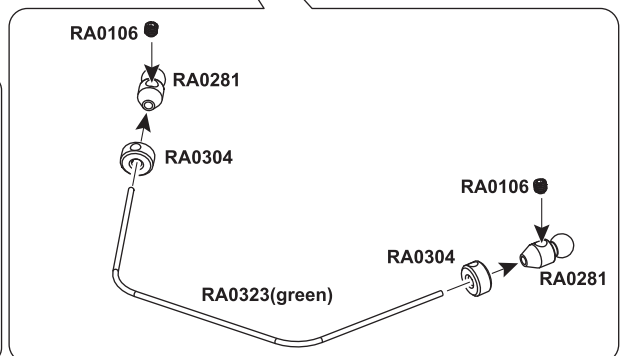
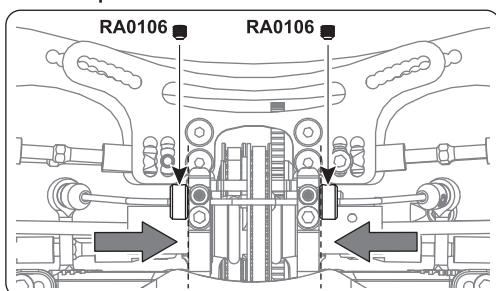
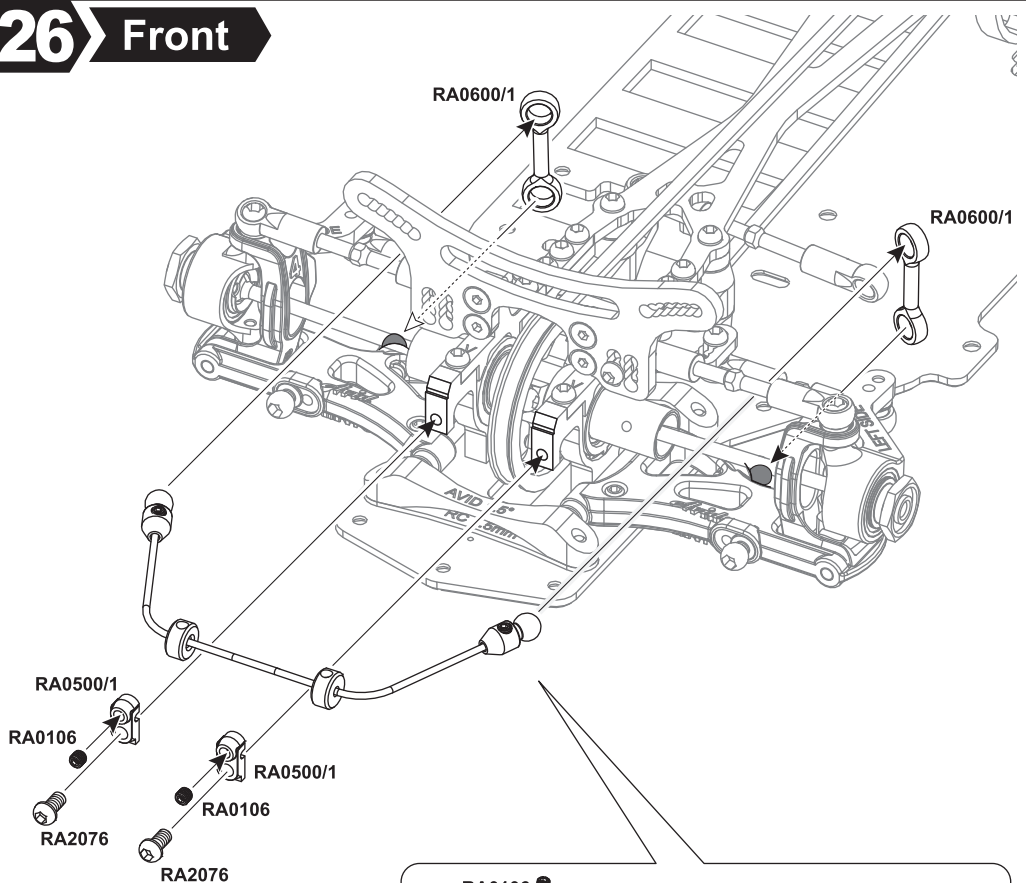
RA2076 X2
M3x8mm Screw
M3x8mm Rundkopfschraube

RA0600/1 X2
Anti rollbar rod
Stabilisator-Spurstange

RA0106 X6
Set screw M3x3mm
M3x3mm Madenschraube



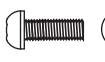
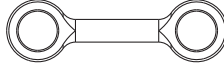

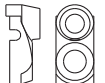
RA0500/1 X2
Anti rollbar fastening
Stabilisator-Befestigung

26 Front

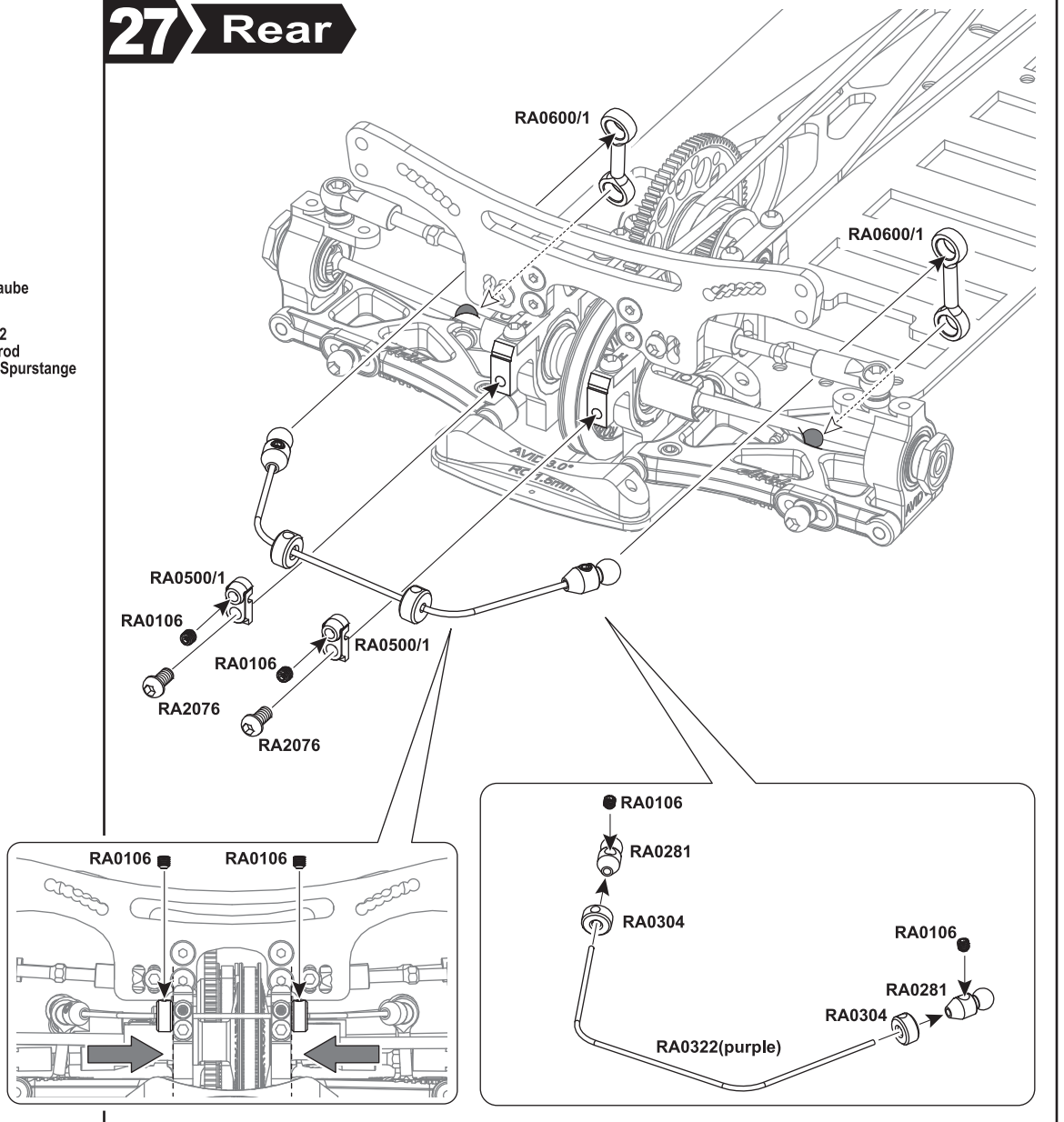


10 Ball Ends

BAG L

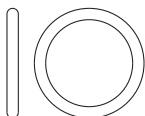





-  RA0281 X2
Ball end anti rollbar
Kugelkopf für Stabilisator
-  RA0304 X2
Sway Bar Collar
Stabilisator Stellring
-  RA2076 X2
M3x8mm Screw
M3x8mm Rundkopfschraube
-  RA0600/1 X2
Anti rollbar rod
Stabilisator-Spurstange
-  RA0106 X6
Set screw M3x3mm
M3x3mm Madenschraube
-  RA0500/1 X2
Anti rollbar fastening
Stabilisator-Befestigung

27 Rear

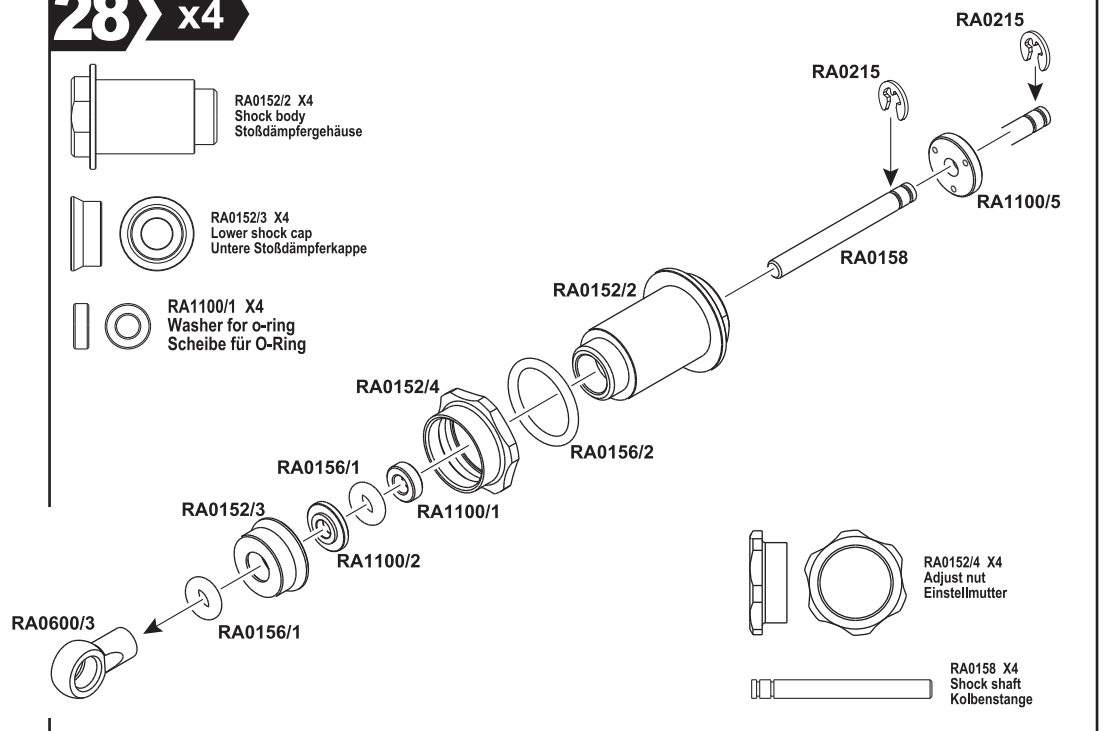


11 Shocks

BAG M

-  RA0156/2 X4
O-ring adjust nut
O-Ring für Einstellmutter
-  RA0156/1 X8
O-ring
O-Ring
-  RA1100/5 X4
Piston 3-holes
Kolbenplatte 3-Loch
-  RA0600/3 X4
Lower ball end for shock
Unterer Kugelkopf für Stoßdämpfer
-  RA0215 X8
C-clip 3mm
Sicherungsscheibe 3mm
-  RA1100/2 X4
End washer for seal
Abschluß-Scheibe für Dichtung

28 x4



11 Shocks

29 x4

BAG M



RA0156/3 X4
Diaphragm
Volumenausgleich



RA1100/3 X4
Spring holder
Federteller



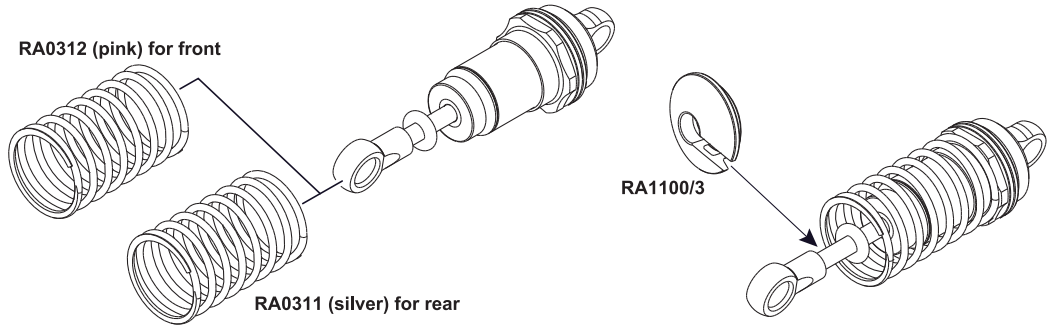
RA0153 X4
Upper shock cap
Obere Stoßdämpferkappe



RA0312 X2
Front Shock spring (pink)
Dämpferfeder(pink)



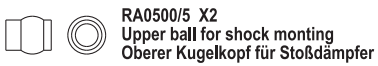
RA0311 X2
Rear Shock spring (silver)
Dämpferfeder(silber)



BAG M



RA0150 X2
Upper Socket for shock mounting
Obere Stoßdämpferbefestigung



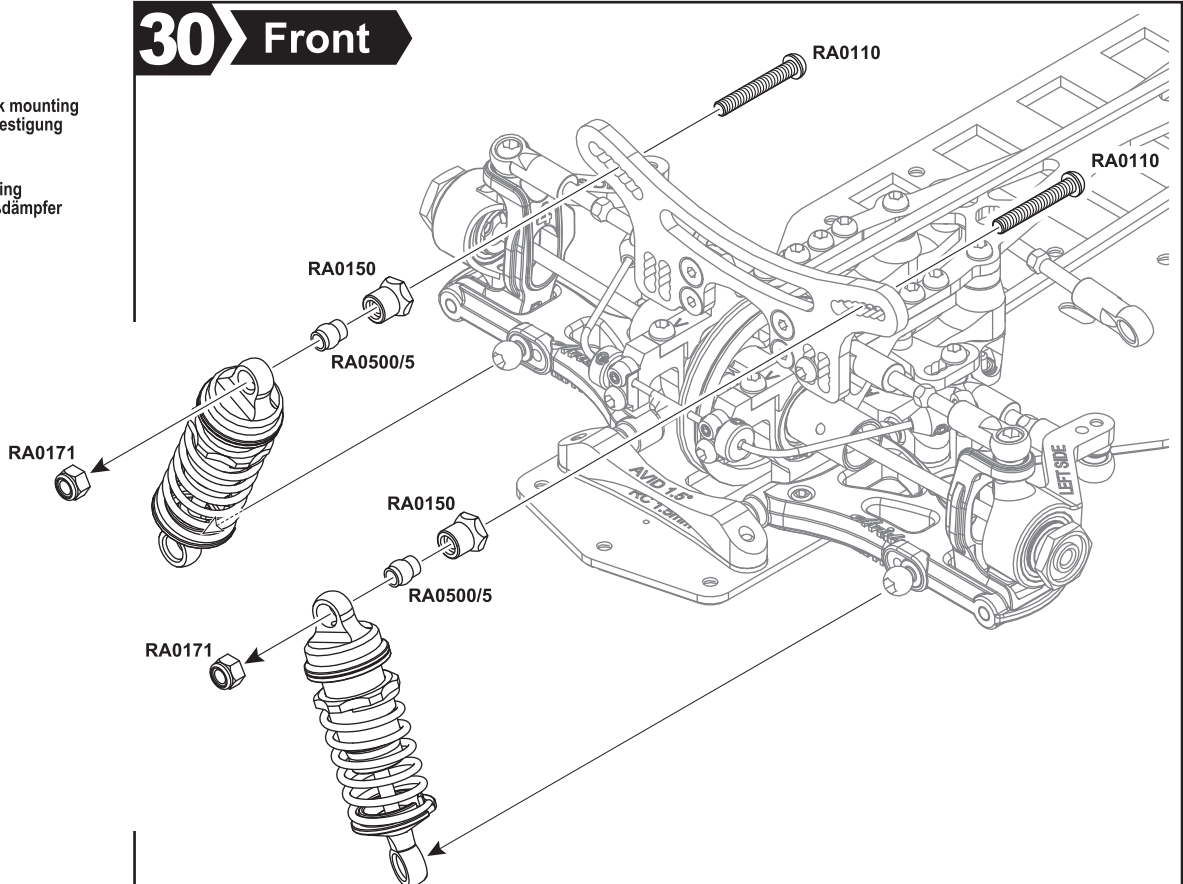
RA0500/5 X2
Upper ball for shock mounting
Oberer Kugelkopf für Stoßdämpfer



RA0110 X2
M3x20mm Screw
M3x20mm Rundkopfschraube

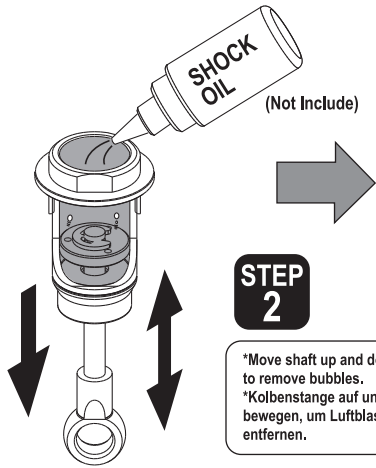


RA0171 X2
Lock nut M3
M3 Stopmutter



STEP 1

*Pull down the piston
*Kolbenstange herunter ziehen

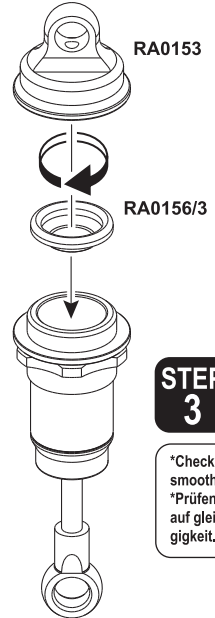


STEP 2

*Move shaft up and down to remove bubbles.
*Kolbenstange auf und ab bewegen, um Luftblasen zu entfernen.

STEP 3





*Check if piston moves smoothly.
*Prüfen Sie Kolbenstange auf gleichmäßige Leichtgängigkeit.

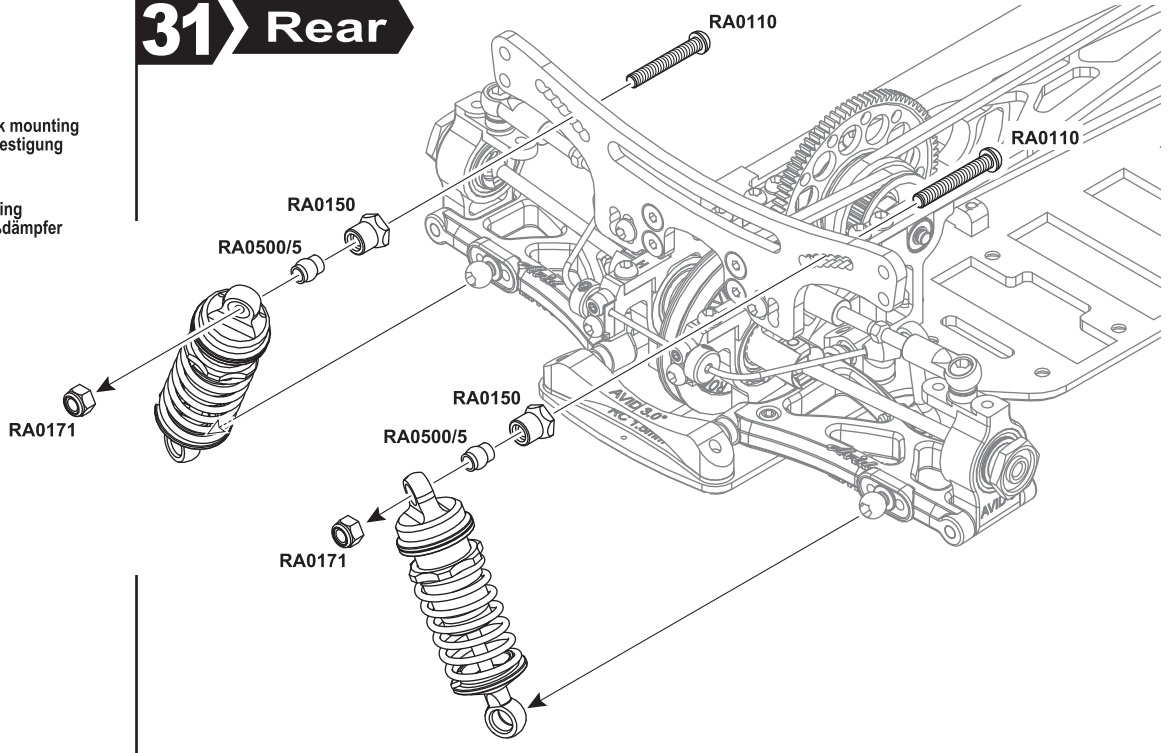


11 Shocks

31 Rear

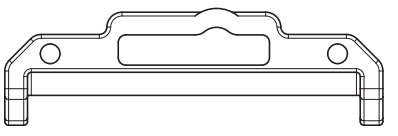
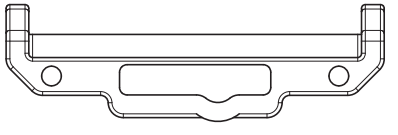

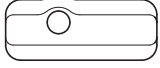

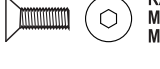


BAG M

-  RA0150 X2
Upper Socket for shock mounting
Obere Stoßdämpferbefestigung
-  RA0500/5 X2
Upper ball for shock mounting
Oberer Kugelkopf für Stoßdämpfer
-  RA0110 X2
M3x20mm Screw
M3x20mm Rundkopfschraube
-  RA0171 X2
Lock nut M3
M3 Stopmutter

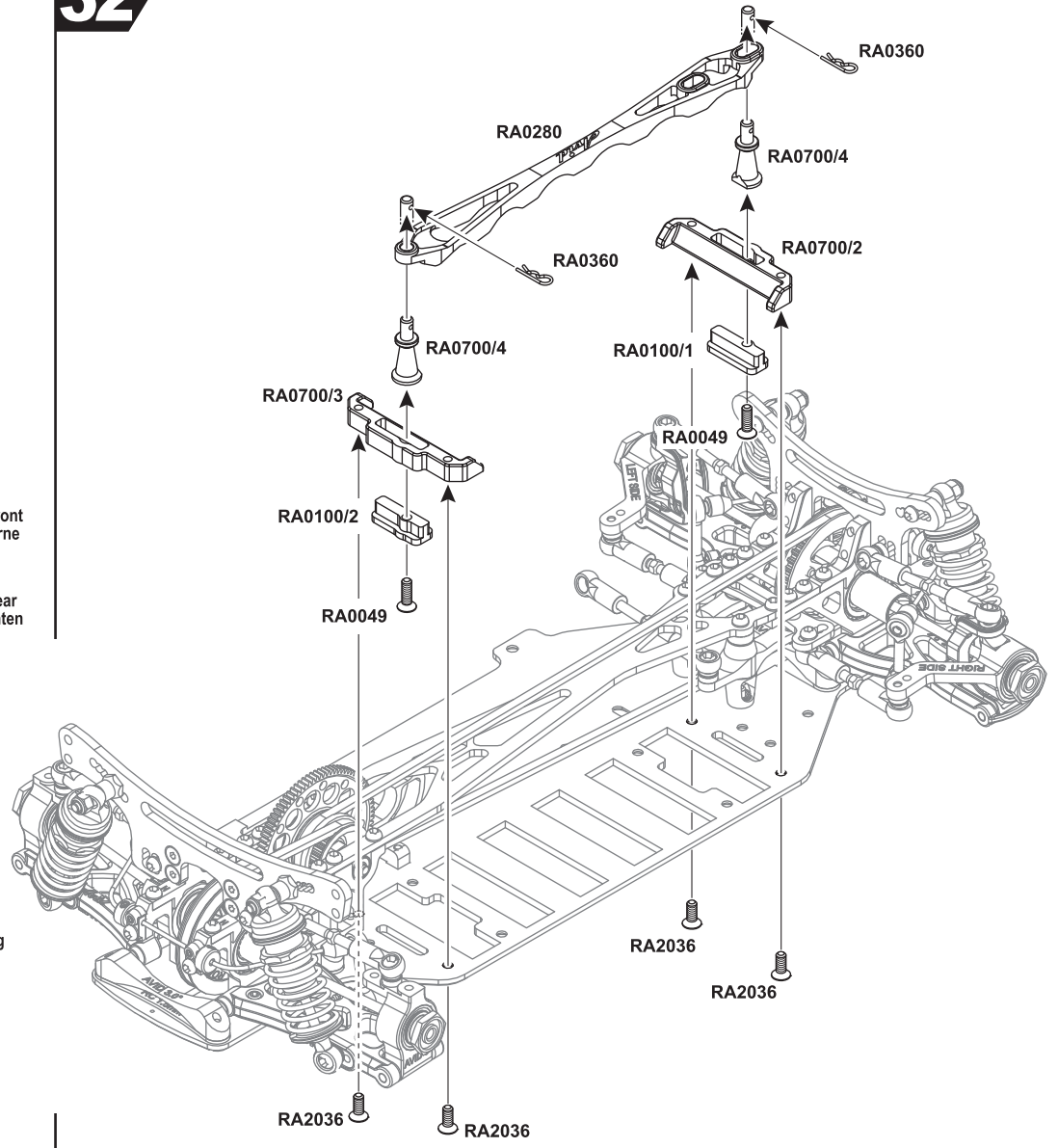


12 Battery Mount


BAG N


-  RA0700/2 X1
Battery positioner front
Akkualterung vorne
-  RA0700/3 X1
Battery positioner rear
Akkualterung hinten
-  RA0100/1 X1
Insert for battery positioner front
Einsatz für Akkualterung vorne
-  RA0100/2 X1
Insert for battery positioner rear
Einsatz für Akkualterung hinten
-  RA0700/4 X2
Battery post
Akku-Steher
-  RA2036 X4
M3x8mm F/H screw
M3x8mm Senkkopfschraube
-  RA0049 X2
M3x10mm F/H screw
M3x10mm Senkkopfschraube
-  RA0360 X2
Snap pin small for battery
Karosserieklammer für Akkualterung


32




BAG O

- 

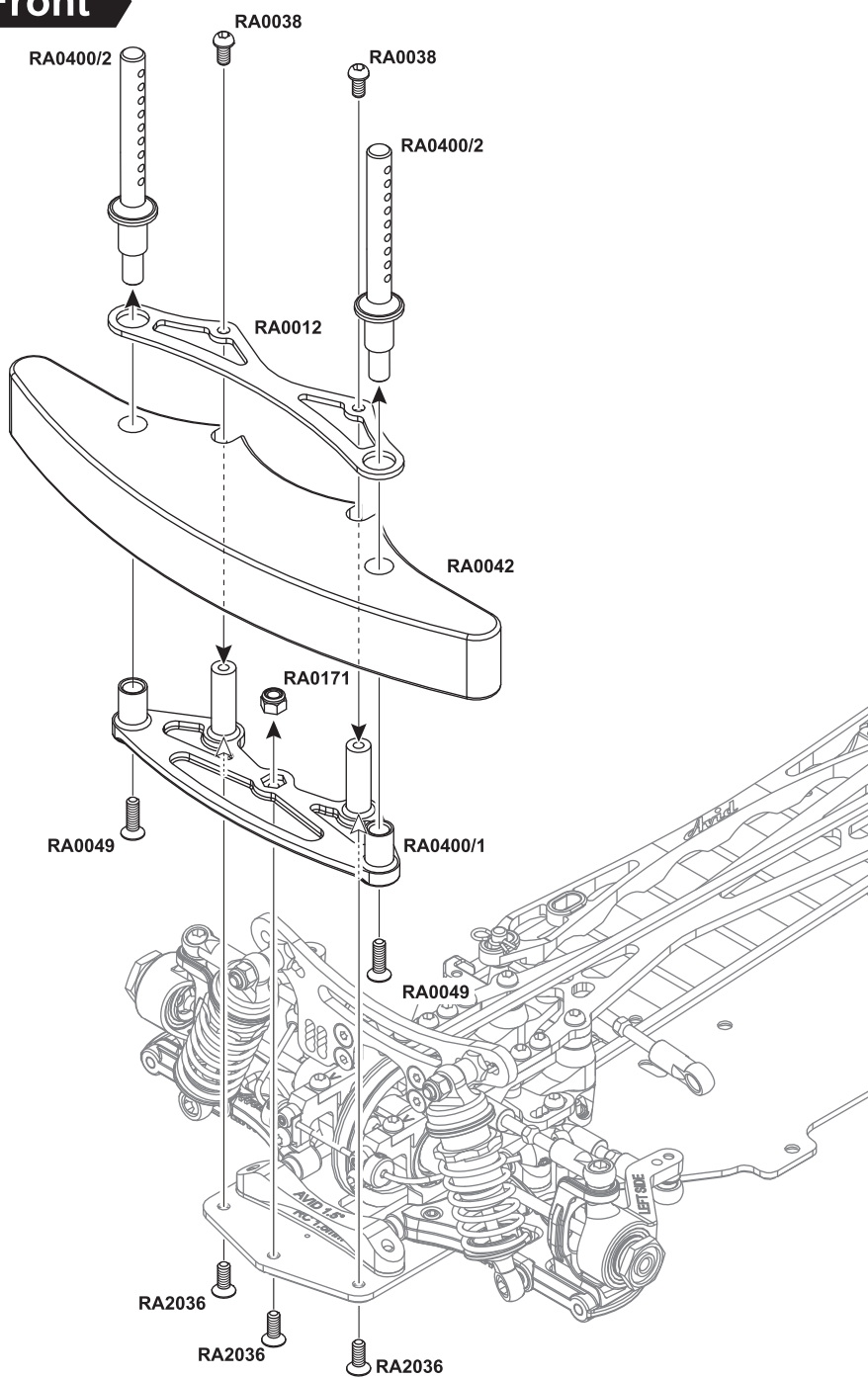
 RA0038 X2
 M3x6mm Screw
 M3x6mm Rundkopfschraube
- 

 RA2036 X3
 M3x8mm F/H screw
 M3x8mm Senkkopfschraube
- 


 RA0049 X2
 M3x10mm F/H screw
 M3x10mm Senkkopfschraube
- 


 RA0171 X1
 Lock nut M3
 M3 Stopmutter

33 Front



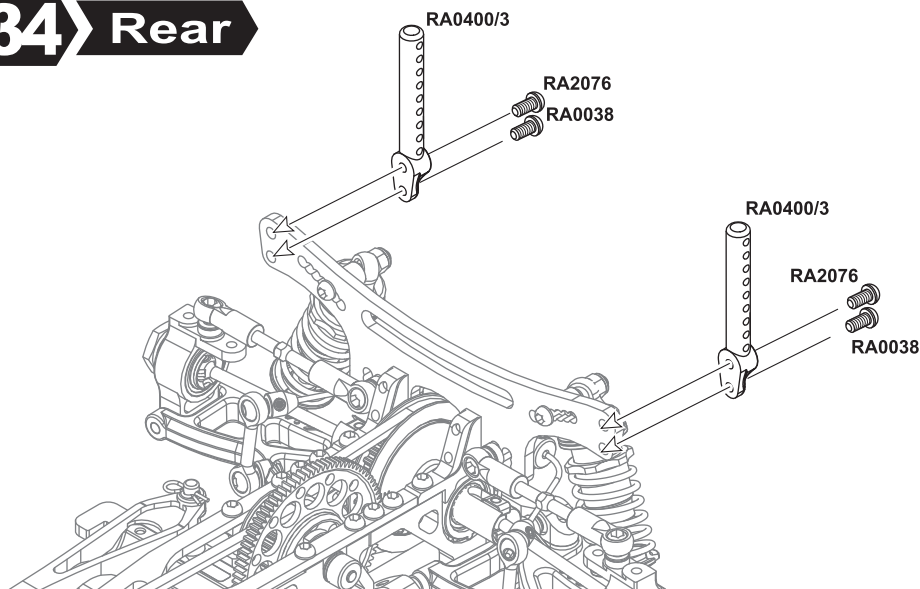
BAG O

- 

 RA0038 X2
 M3x6mm Screw
 M3x6mm Rundkopfschraube
- 

 RA2076 X2
 M3x8mm Screw
 M3x8mm Rundkopfschraube

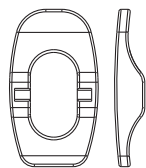
34 Rear



35 Front / Rear

BAG

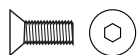
RA0017 X4
Pin 2x10mm
Stift 2x10mm



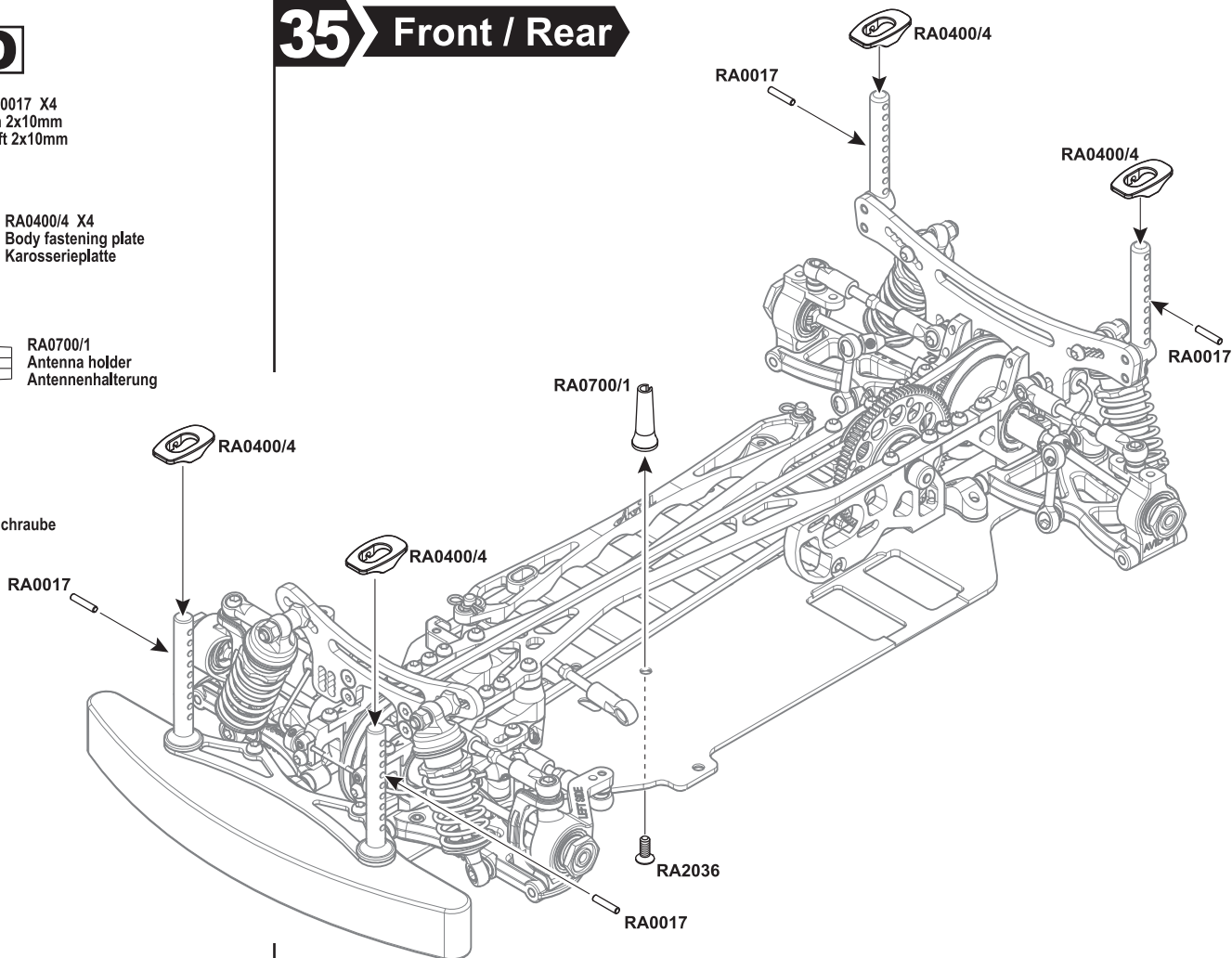
RA0400/4 X4
Body fastening plate
Karosserieplatte



RA0700/1
Antenna holder
Antennenhalterung



RA2036 X1
M3x8mm F/H screw
M3x8mm Senkkopfschraube

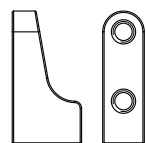


BAG

RA2076 X4
M3x8mm Screw
M3x8mm Rundkopfschraube

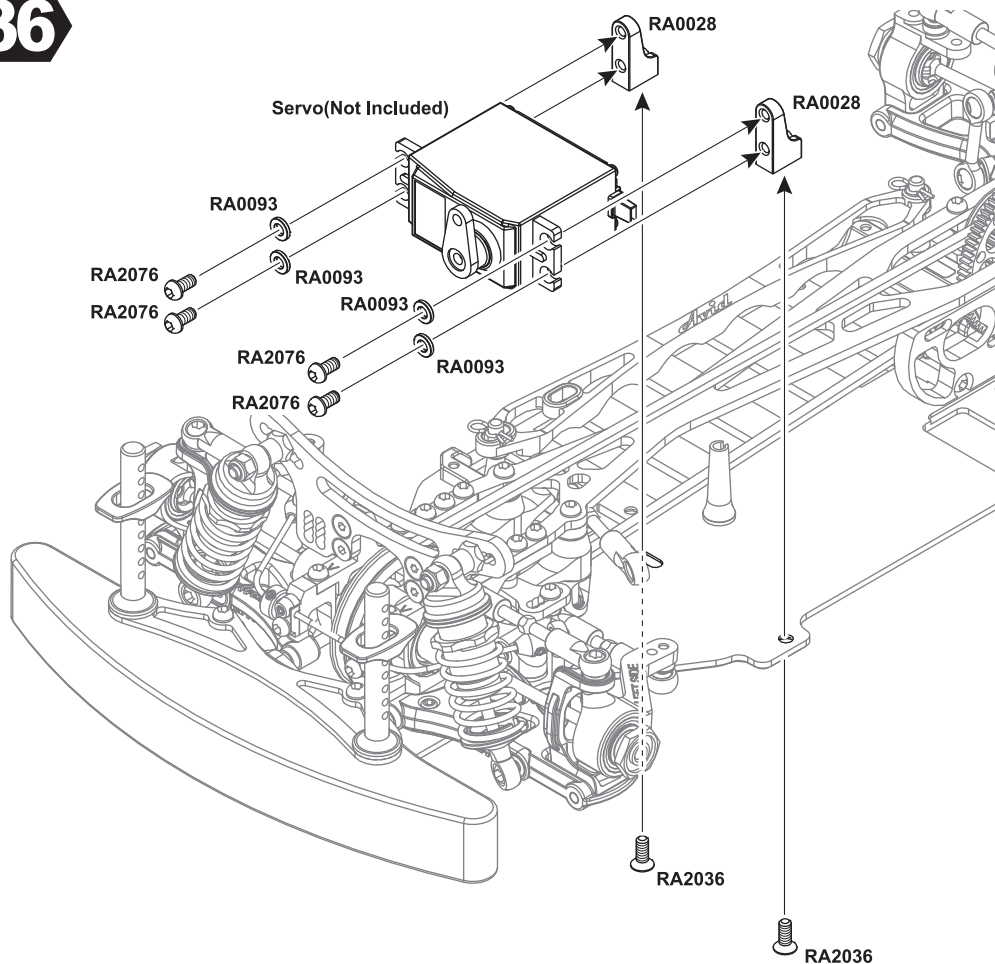
RA2036 X2
M3x8mm F/H screw
M3x8mm Senkkopfschraube

RA0093 X4
Aluminum Washer (3.2x6x1mm)
Alu Scheibe (3,2x6x0,1mm)



RA0028 X2
Servo mount
Servobefestigung

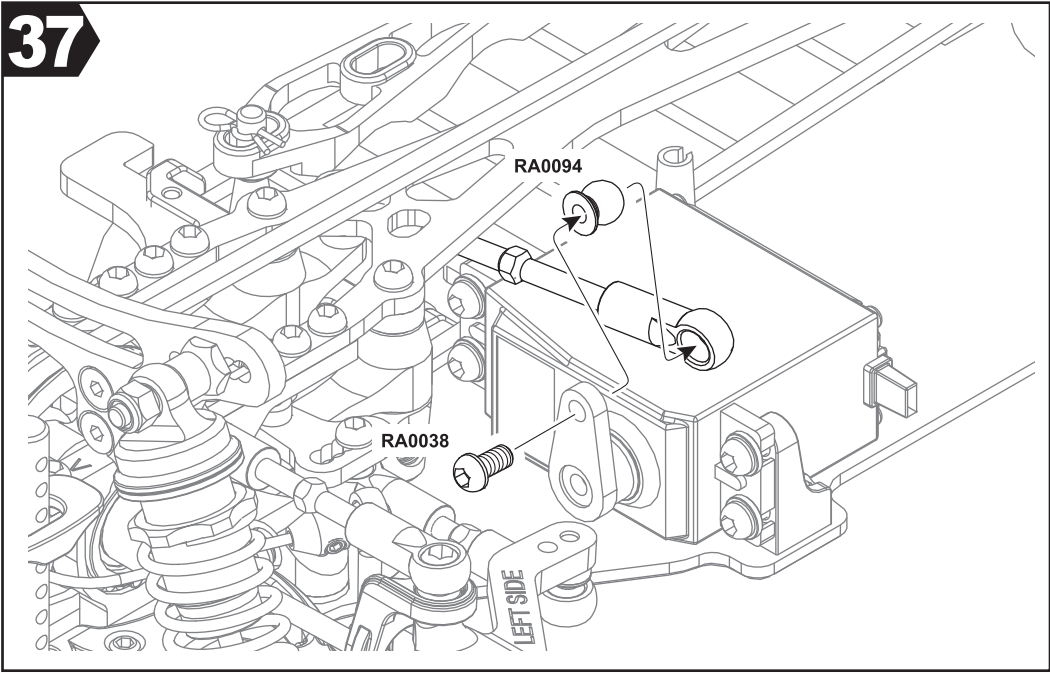
36



BAG O

-  RA0094 X1
Ball end with internal thread M3
Kugelkopf mit M3 Innengewinde
-  RA0038 X1
M3x6mm Screw
M3x6mm Rundkopfschraube

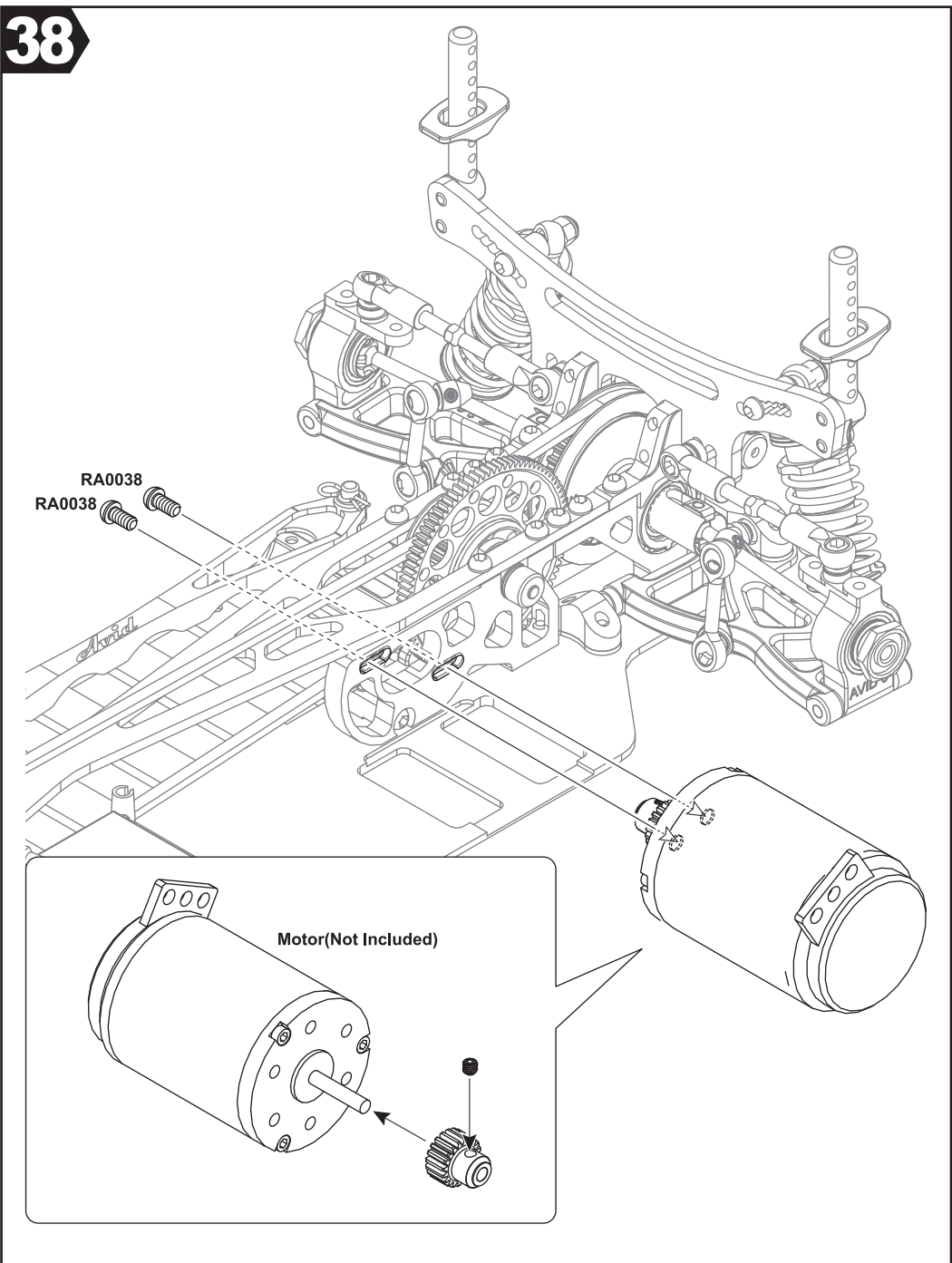
37



BAG O

-  RA0038 X2
M3x6mm Screw
M3x6mm Rundkopfschraube

38

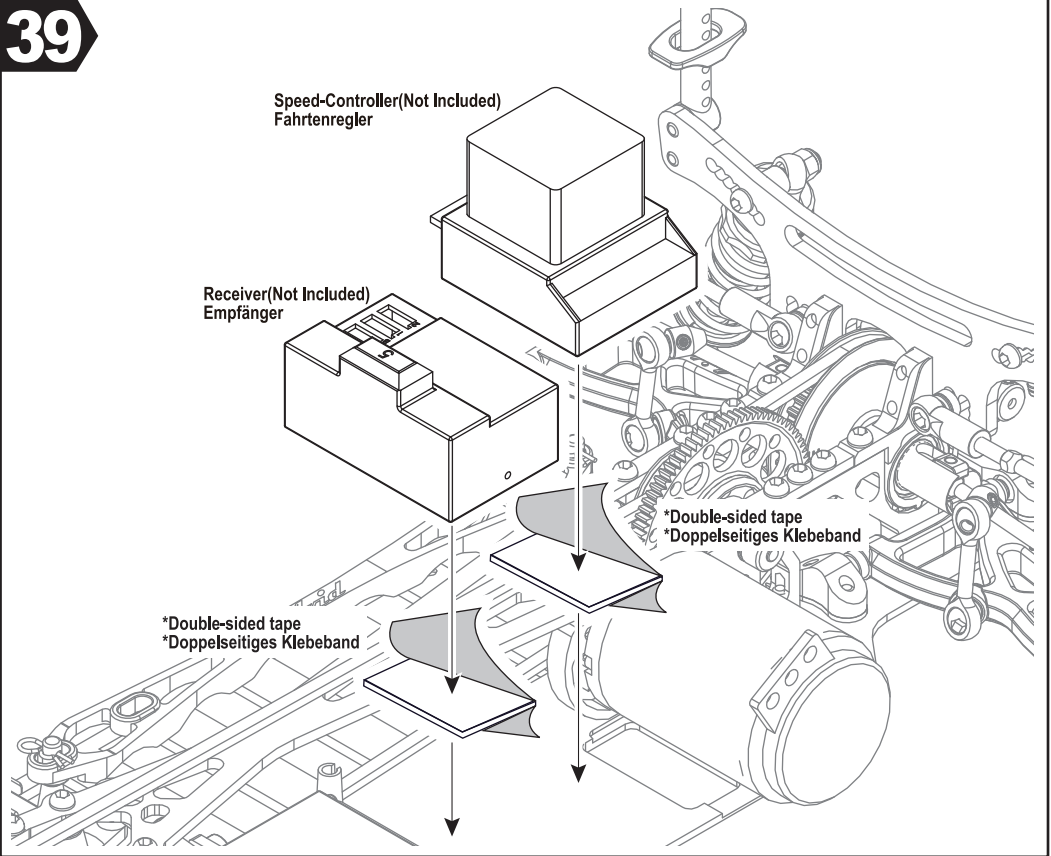


BAG

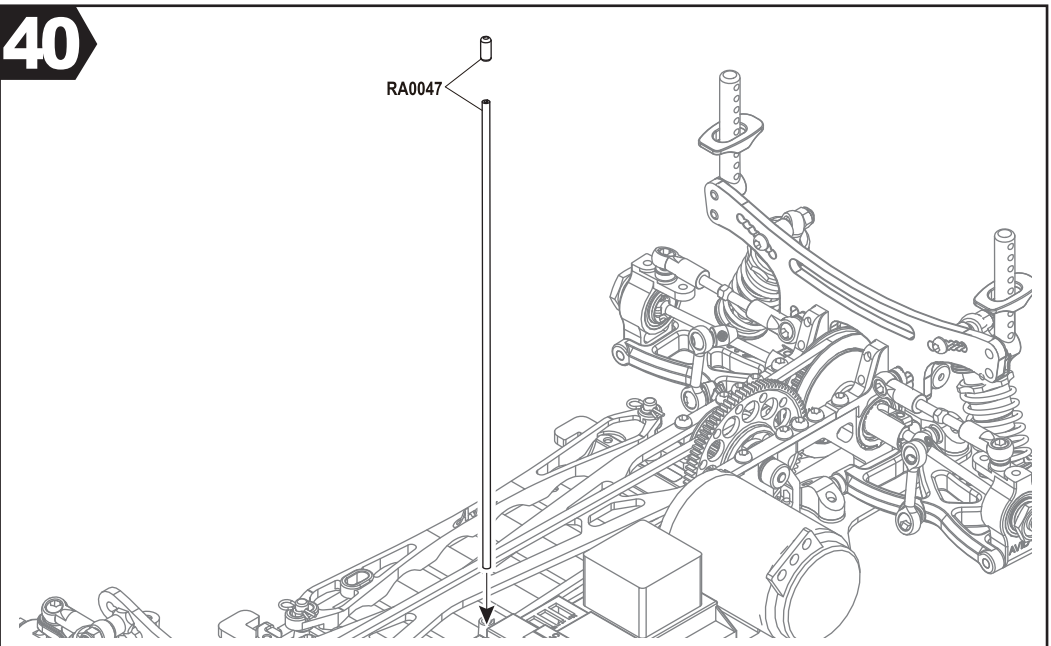
 RA0222 X4
M4x10mm Screw
M4x10mm Rundkopfschraube

 RA0229 X4
Shim for wheel
Scheibe für Radschraube

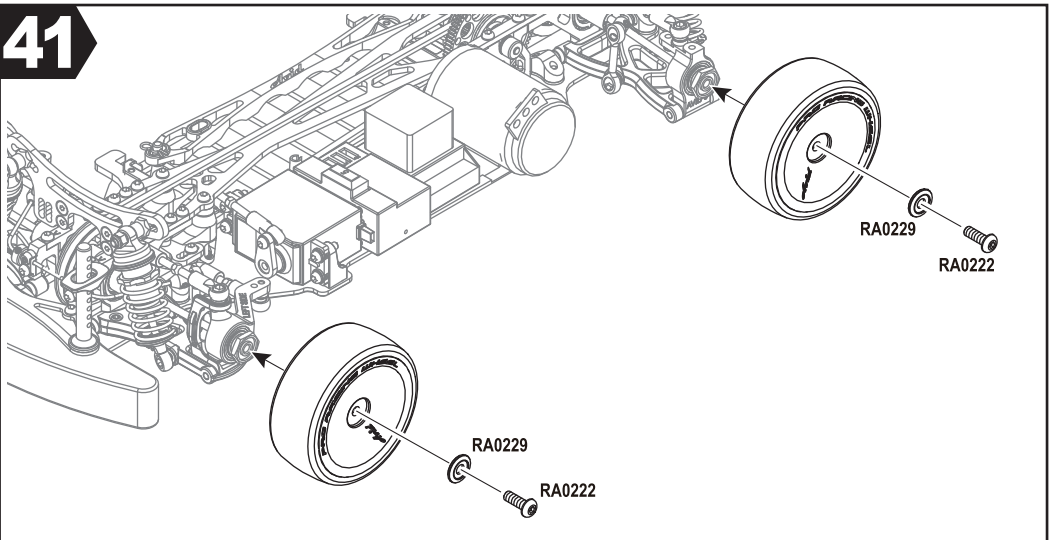
39



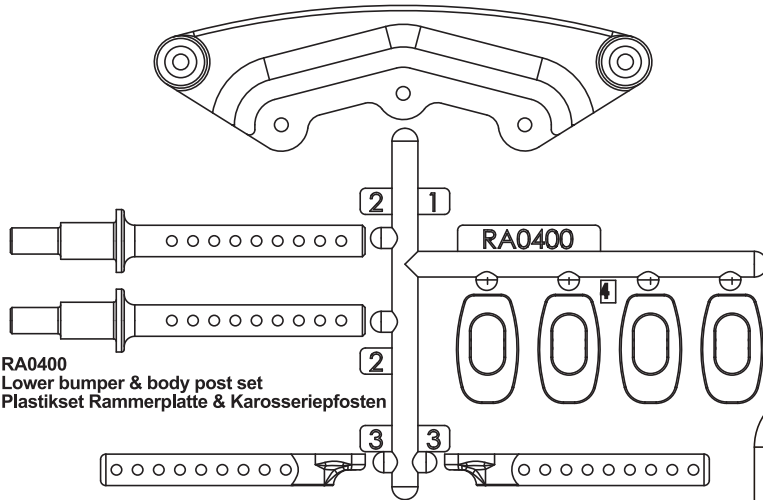
40



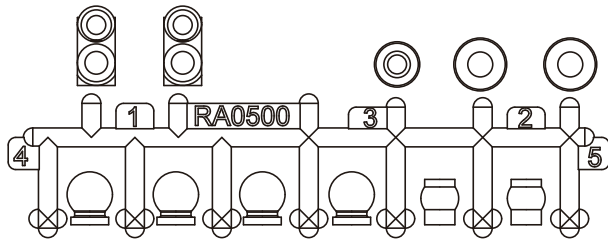
41



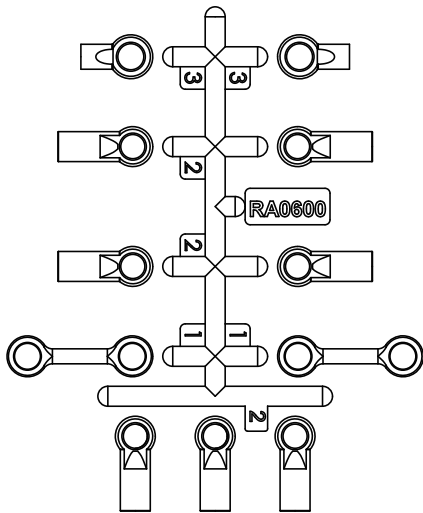
Plastic Parts



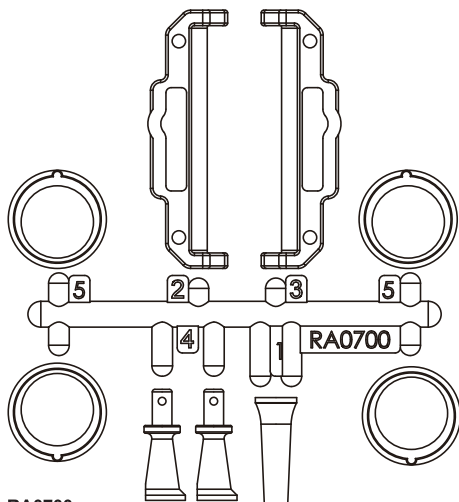
RA0400
Lower bumper & body post set
Plastikset Rammerplatte & Karosseriefposten



RA0500 X2
Ball end & bushing set
Plastikset Kugelköpfe & Buchsen



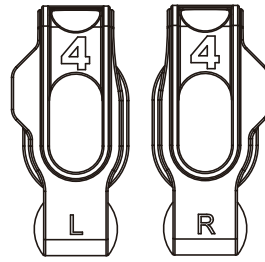
RA0600 X2
Ball end set shock & suspension
Plastikset Kugelköpfe f. Aufh. und Stoßd.



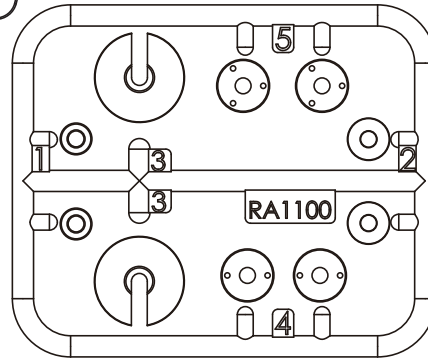
RA0700
Batterie & antenna mount set
Plastikset Akku- und Antennenbefestigung



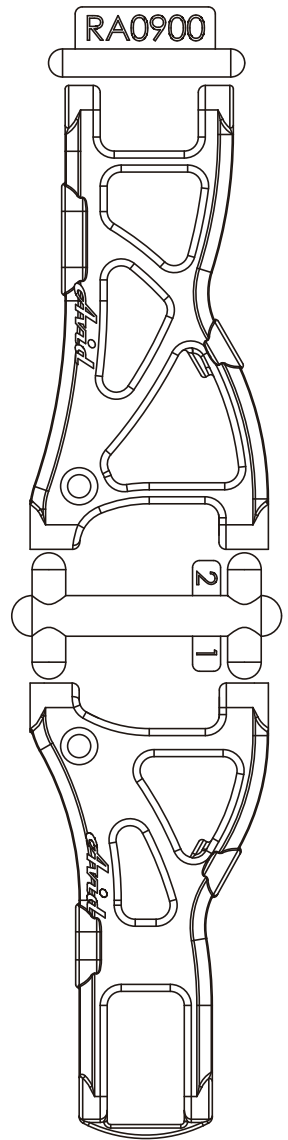
RA1200 X4
Blade
Blade



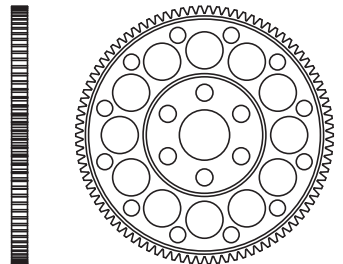
RA1800
C-hub set 4° degree
Achsschenkelhalter Set 4°



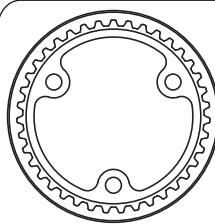
RA1100 X2
Shock parts set
Plastikset Stoßdämpfer Teile



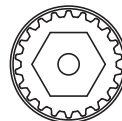
RA0900 X2
Lower suspension arms
Querlenker



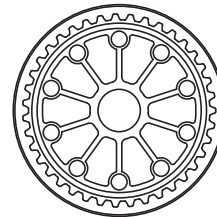
RW48L90
Lightweight Spurgear 90T 48dp
Hauptzahnrad Superlight 90 Zähne 48dp



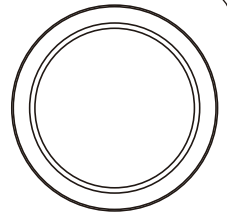
RA1300/1
Belt Pulley front
Vorderes Riemenrad



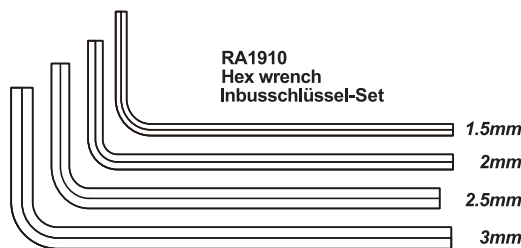
RA1300/2
Belt Pulley middle
Mittleres Riemenrad



RA1300/3
Differential belt pulley
Differential-Riemenrad

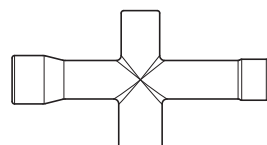


RA1300/4
Differential pulley washer
Diff-Riemenrad-Scheibe

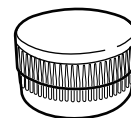


RA1910
Hex wrench
Inbusschlüssel-Set

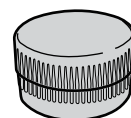
1.5mm
2mm
2.5mm
3mm



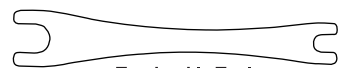
Cross wrench
Steckschlüssel



Differential Grease
Differential-Fett



Trust-Bearing Grease
Drucklager-Fett



Turnbuckle Tool
Spurstangen-Schlüssel

RA0038 X34
M3x6mm Screw
M3x6mm Rundkopfschraube

RA2076 X21
M3x8mm Screw
M3x8mm Rundkopfschraube

RA0110 X4
M3x20mm Screw
M3x20mm Rundkopfschraube

RA0109/1 X2
Lower kingpin
Unterer Kingpin

RA0109/2 X2
Upper kingpin ballend
Oberer Kingpin-Kugelkopf

RA0095 X13
Ball end with socket M3x5mm
Kugelkopf M3x5mm

RA0044 X2
Ball Bearing for Steering plate (3x6x2.5mm)
Kugellager für Lenkplatte (3x6x2,5mm)

RA0043 X4
Ball bearing for steering arms 8x4x2.5mm
Kugellager für Lenkarme 8x4x2,5mm

RA0214 X2
Ball bearing 8x3x4mm
Kugellager 8x3x4mm

RA0279 X2
Diff ball bearing 8x5x3mm
Differential-Kugellager 8x5x3mm

RA0222 X4
M4x10mm Screw
M4x10mm Rundkopfschraube

RA2036 X47
M3X8mm F/H screw
M3x8mm Senkkopfschraube

RA0049 X8
M3X10mm F/H screw
M3x10mm Senkkopfschraube

RA0106 X18
Set screw M3x3mm
M3x3mm Madenschraube

RA0108 X4
Set screw M4x8mm
Madenschraube M4x8mm

RA0171 X5
Lock nut M3
M3 Stopmutter

RA0226 X4
Snap-ring for wheel axles
Sprengring für Radachse

RA0360 X2
Lock nut M4
M4 Stopmutter

RA0216 X1
Snap pin small for battery
Karosserieklammer für Akkuhalterung

RA0361 X4
Snap pin big for body X10
Karosserieklammer für Karosserie

RA0275 X10
Diff-ball
Differential-Kugel

RA0215 X10
C-Clip 3mm
Sicherungsscheibe 3mm

RA0093 X10
Aluminum Washer (3.2x6x1mm)
Alu Scheibe (3,2x6x1mm)

RA0092 X18
Aluminum Washer (3.2x6x2mm)
Alu Scheibe (3,2x6x2mm)

RA0112 X10
Distance-shims suspension arms(6x3.2x0.1mm)
Shim-Scheiben Schwingen (6x3,2x0,1mm)

RA0277/1
C-clip for Differential
Sicherungsring für Differential

RA0277/2
M3x20mm socket head screw
M3x20mm Zylinderkopfschraube

RA0277/3
Differential trust bearing
Differential-Drucklager

RA0277/4 X4
Cup spring
Tellerfeder

RA0225 X12
Ball bearing 15x10x4mm
Kugellager 15x10x4mm

RA0017 X9
Pin 2x10mm
Stift 2x10mm

RA0303 X2
Pin 2.5x10.8mm
Stift 2.5x10.8mm



RA0076 (Option Part)
Suspension mount 1,5° (FF, FR, RR)
Querlenkerhalter 1,5° (FF, FR, RR)



RA0077 X2
Suspension mount 2° (FF, FR, RR)
Querlenkerhalter 2° (FF, FR, RR)



RA0078 (Option Part)
Suspension mount 2,5° (FF, FR, RR)
Querlenkerhalter 2,5° (FF, FR, RR)



RA0113
Suspension mount, FF, FR and RR, 3° toe-in
Querlenkerbefestigung, FF, FR und RR, 3° Vorspur



RA0080 X2
Rollcenter-plate 1.5mm
Rollcenter-Platte 1,5mm



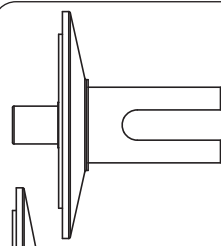
RA0081 (Option Part)
Rollcenter-plate 2.5mm
Rollcenter-Platte 2,5mm

RA0082 X2
Rollcenter washer FR 1.5mm
Rollcenter-Scheibe FR 1,5mm

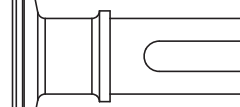


RA0075 X2
Suspension mount RF

Querlenkerbefestigung RF



RA0270/1
Diff-outdrive right
Differential-Ausgang rechts



RA0270/2
Diff-outdrive left
Differential-Ausgang links



RA0229 X4
Shim for wheel
Scheibe für Radschraube



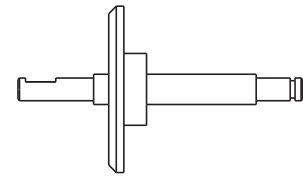
RA0085 (Option Part) X2
Rollcenterplate RF 2.5mm
Rollcenter-Platte RF 2,5mm



RA0084 X2
Rollcenterplate RF 1.5mm
Rollcenter-Platte RF 1,5mm



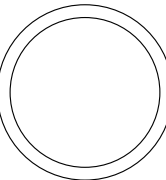
RA0083 (Option Part) X2
Rollcenter washer FR 2.5mm
Rollcenter-Scheibe FR 2,5mm



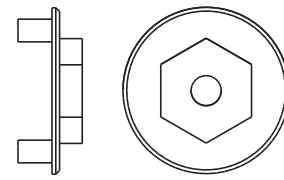
RA0209
Mid driveshaft
Mittelantriebs-Achse



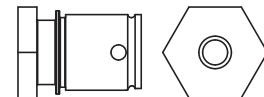
RA0211
End piece for mid driveshaft
Stelling für Mittelantriebs-Achse



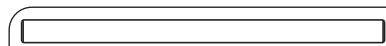
RA0293
Aluminum Distance washer v/h belt
Alu Distanzring v/h Riemen



RA0210
Spur gear adapter
Zahnrad-Adapter



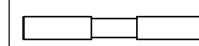
RA0201 X4
Wheel axle
Radachse



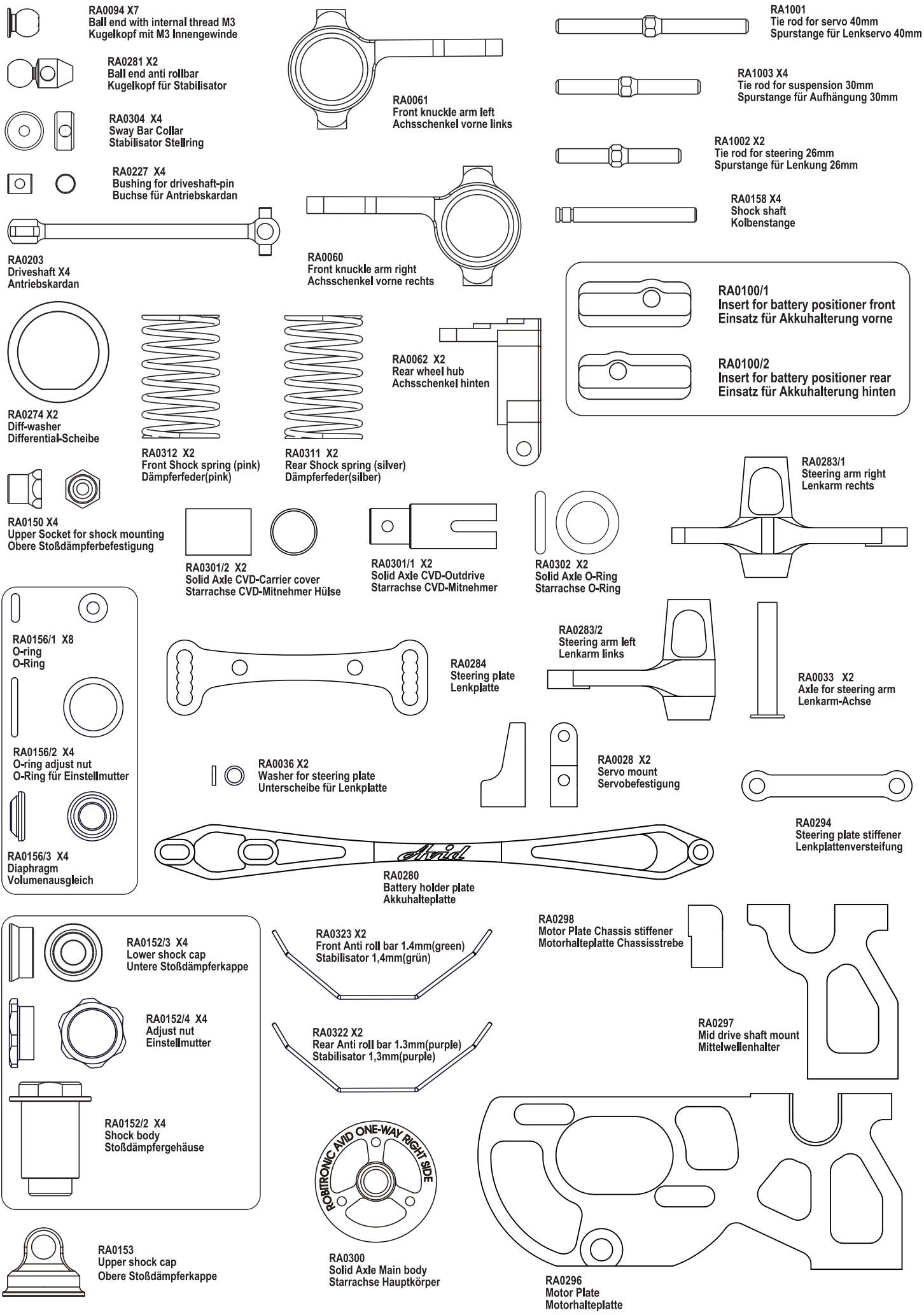
RA0089/1 X4
A-Arm-shaft long
Querlenkerstift lang



RA0089F X2
Lower arm-shaft, short, front
Querlenkerstift, kurz, vorne



RA0089R X2
Lower arm-shaft, short, rear
Querlenkerstift, kurz, hinten



RA0094 X7
Ball end with internal thread M3
Kugelpfopf mit M3 Innengewinde

RA0281 X2
Ball end anti rollbar
Kugelpfopf für Stabilisator

RA0304 X4
Sway Bar Collar
Stabilisator Stelling

RA0227 X4
Bushing for driveshaft-pin
Buchse für Antriebskardan

RA0203
Driveshaft X4
Antriebskardan

RA0274 X2
Diff-washer
Differential-Scheibe

RA0150 X4
Upper Socket for shock mounting
Obere Stoßdämpferbefestigung

RA0156/1 X8
O-ring
O-Ring

RA0156/2 X4
O-ring adjust nut
O-Ring für Einstellmutter

RA0156/3 X4
Diaphragm
Volumenausgleich

RA0152/3 X4
Lower shock cap
Untere Stoßdämpferkappe

RA0152/4 X4
Adjust nut
Einstellmutter

RA0152/2 X4
Shock body
Stoßdämpfergehäuse

RA0153
Upper shock cap
Obere Stoßdämpferkappe

RA0061
Front knuckle arm left
Achsschenkel vorne links

RA0060
Front knuckle arm right
Achsschenkel vorne rechts

RA0062 X2
Rear wheel hub
Achsschenkel hinten

RA0312 X2
Front Shock spring (pink)
Dämpferfeder(pink)

RA0311 X2
Rear Shock spring (silver)
Dämpferfeder(silber)

RA0301/2 X2
Solid Axle CVD-Carrier cover
Starrachse CVD-Mitnehmer Hülse

RA0301/1 X2
Solid Axle CVD-Outdrive
Starrachse CVD-Mitnehmer

RA0302 X2
Solid Axle O-Ring
Starrachse O-Ring

RA0284
Steering plate
Lenkplatte

RA0036 X2
Washer for steering plate
Unterscheibe für Lenkplatte

RA0280
Battery holder plate
Akkualteplatte

RA0323 X2
Front Anti roll bar 1.4mm(green)
Stabilisator 1,4mm(grün)

RA0322 X2
Rear Anti roll bar 1.3mm(purple)
Stabilisator 1,3mm(purple)

RA0300
Solid Axle Main body
Starrachse Hauptkörper

RA0298
Motor Plate Chassis stiffener
Motorhalteplatte Chassisstrebe

RA0297
Mid drive shaft mount
Mittelwellenhalter

RA0296
Motor Plate
Motorhalteplatte

RA1001
Tie rod for servo 40mm
Spurstange für Lenkservo 40mm

RA1003 X4
Tie rod for suspension 30mm
Spurstange für Aufhängung 30mm

RA1002 X2
Tie rod for steering 26mm
Spurstange für Lenkung 26mm

RA0158 X4
Shock shaft
Kolbenstange

RA0100/1
Insert for battery positioner front
Einsatz für Akkualterung vorne

RA0100/2
Insert for battery positioner rear
Einsatz für Akkualterung hinten

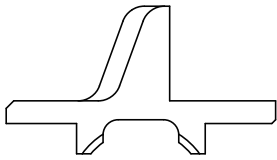
RA0283/1
Steering arm right
Lenkarm rechts

RA0283/2
Steering arm left
Lenkarm links

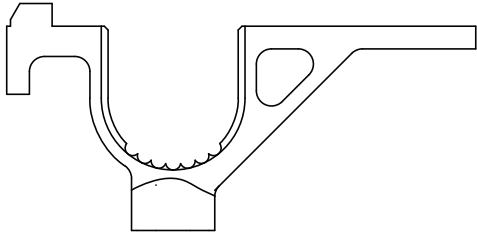
RA0033 X2
Axle for steering arm
Lenkarm-Achse

RA0028 X2
Servo mount
Servobefestigung

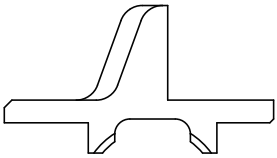
RA0294
Steering plate stiffener
Lenkplattenversteifung



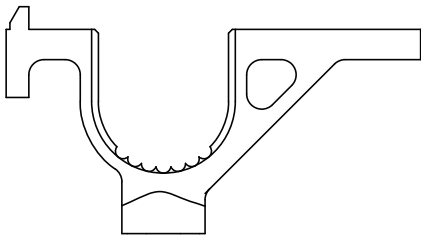
RA0286 X2
Front upper Bulkheads
Vordere obere Bulkheads



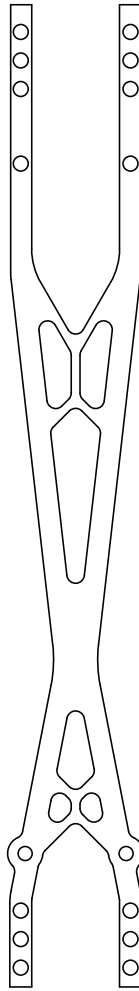
RA0287 X2
Front lower Bulkheads
Vordere untere Bulkheads



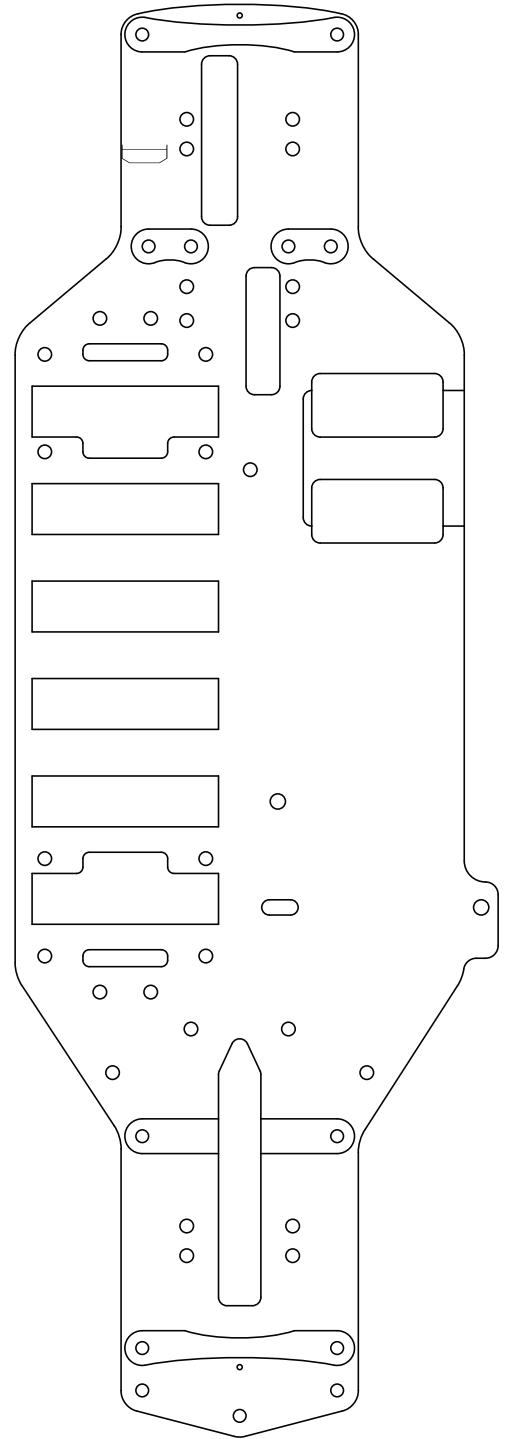
RA0288 X2
Rear upper Bulkheads
Hintere obere Bulkheads



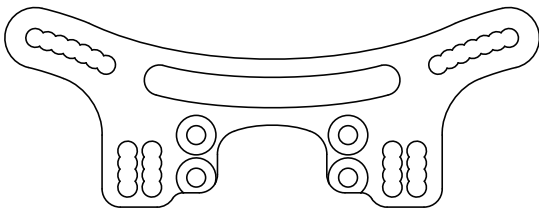
RA0289 X2
Rear lower Bulkheads
Hintere untere Bulkheads



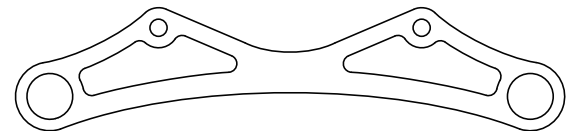
RA0290
Upper chassis plate 2.5mm
Obere Chassisplatte 2,5mm



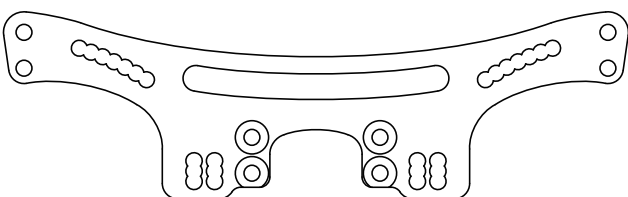
RA0282
Lower chassis plate 2.5mm
Untere Chassisplatte 2,5mm



RA0285
Shock stay front 3.0mm
Vordere Dämpferbrücke 3,0mm



RA0012
Upper bumper plate 1.5mm
Obere Rammerplatte 1,5mm



RA0291
Shock stay rear 3.0mm
hintere Dämpferbrücke 3,0mm



RA0042
Bumper
Rammer

Spare parts list

Item No.	English Description	German Description
RA0012	Upper bumper plate 1.5mm	Obere Rammerplatte 1,5mm
RA0017	Pin (2x10mm) (10pcs.)	Stift (2x10mm) (10Stk.)
RA0028	Servo mount	Servobefestigung
RA0033	Axle for Steering arm (2pcs.)	Achsen für Lenkarme (2 Stk.)
RA0036	Washer for Steering plate (2pcs.)	Scheiben für Lenkplatte (2 Stk.)
RA0038	Button Socket screw (M3x6mm) (10pcs.)	Linsenkopfschraube (M3x6mm) (10 Stk.)
RA0042	Foam Bumper	Schaumstoff Rammer
RA0043	Ball Bearing for Steering arms (8x4x2.5mm) (2pcs.)	Kugellager für Lenkarme (8x4x2,5mm) (2 Stk.)
RA0044	Ball Bearing for Steering plate (3x6x2.5mm) (2pcs.)	Kugellager für Lenkplatte (3x6x2,5mm) (2 Stk.)
RA0047	Antenna with Cap	Antenne mit Kappe
RA0049	Hexagon socket countersink flat head screw (M3x10mm) (10pcs.)	Senkkopfschraube (M3x10mm) (10 Stk.)
RA0060	Front knuckle arm right	Lenkhebel rechts
RA0061	Front knuckle arm left	Lenkhebel links
RA0062	Rear wheel hub 0° (1pcs.)	Hinterer Radträger 0° (1 Stk.)
RA0075	Suspension mount 0° RF (2pcs.)	Querlenkerhalter 0° (RF) (2 Stk.)
RA0077	Suspension mount 2° (FF, FR, RR)	Querlenkerhalter 2° (FF, FR, RR)
RA0082	Rollcenter-Washer 1.5mm (FR)	Rollcenterscheibe 1,5mm (FR)
RA0080	Rollcenterplate 1.5mm (FF, RR)	Rollcenterplatte 1,5mm (FF, RR)
RA0084	Rollcenterplate 1.5mm (RF)	Rollcenterplatte 1,5mm (RF)
RA0089	Lower arm shaft set	Querlenkerstift Set
RA0092	Aluminum Washer (3.2x6x2mm) (5pcs.)	Alu Scheiben (3,2x6x2mm) (5 Stk.)
RA0093	Aluminum Washer (3.2x6x1mm) (5pcs.)	Alu Scheiben (3,2x6x1mm) (5 Stk.)
RA0094	Ball end with internal thread M3 (2pcs.)	Kugelkopf 5mm mit Innengewinde M3 (2 Stk.)
RA0095	Ball end with socket (M3x5mm) (2pcs.)	Kugelkopf 5mm M3 (2 Stk.)
RA0100	Insert for battery positioner set (front and rear side)	Akkualter Einsatz (vorne und hinten)
RA0106	Grubscrew (M3x3mm) (10pcs.)	Madenschraube (M3x3mm) (10 Stk.)
RA0108	Grubscrew (M4x8mm) (5 Stk.)	Madenschraube (M4x8mm) (5 Stk.)
RA0109	Kingpin set (up & down)	Kingpin Set (oben & unten)
RA0110	Bottom socket screw for shocks (M3x20mm) (10pcs.)	Dämpfer Linsenkopfschraube (3x20mm) (10 Stk.)
RA0112	Distance-shims suspension arms (6x3.2x0.1mm)	Shim-Scheiben Schwingen (6x3,2x0,1mm)
RA0113	Suspension mount 3° (RR)	Querlenkerhalter 3° (RR)
RA0150	Upper Socket for shock mounting (2 Stk.)	Obere Stoßdämpferbefestigung (2 Stk.)
RA0152	Shock body set (2pcs.)	Stoßdämpfer-Gehäuse Set (2 Stk.)
RA0153	Upper shock cap (2 pcs.)	Obere Stoßdämpferkappe (2 Stk.)
RA0156	Shock rubber part set	Stoßdämpfer-Gummiteile Set
RA0158	Shock shaft (2 pcs.)	Dämpfer Kolbenstange (2 Stk.)
RA0171	Lock Nut red M3 (10pcs.)	Stoppmutter rot M3 (10 Stk.)
RA0201	CVD Wheel axle (2pcs.)	CVD Radachse (2 Stk.)
RA0203	CVD Driveshaft (2pcs.)	CVD Antriebskardan (2 Stk.)
RA0209	Mid Driveshaft	Mittlere Antriebswelle
RA0210	Spur Gear Adapter	Hauptzahnradadapter
RA0211	Collar Mid Driveshaft	Schraubring Mitteltrieb
RA0214	Ball Bearing Mid Driveshaft (8x3x4mm) (2 pcs.)	Kugellager Mitteltrieb (8x3x4mm) (2 Stk.)
RA0215	C-Clip (2.3mm) (10pcs.)	C-Clip (2,3mm) (10 Stk.)
RA0216	Lock Nut M4 Mid Driveshaft (5pcs.)	M4 Stopmutter Mitteltrieb (5 Stk.)
RA0222	Bottom Socket screw (M4x10mm) wheels (5 pcs.)	Linsenkopfschraube (M4x10mm) Radmontage (5 Stk.)
RA0223	Front belt 174 teeth (522mm Bando STS 3M)	Riemen vorne 174 Z. (522mm Bando STS 3M)
RA0224	Rear belt 62 teeth (186mm Bando STS 3M)	Riemen hinten 62Z. (186mm Bando STS 3M)
RA0225	Ball Bearing (15x10x4) (2 pcs.)	Kugellager (15x10x4) (2 Stk.)
RA0226	Snap Ring for Wheel Axles (4 pcs.)	Sprengring CVD-Radachse (4 Stk.)
RA0227	Bushing for CVD Driveshaft-Pin (2 pcs.)	Buchse CVD Antriebskardan (2 Stk.)
RA0229	Shim for wheels (2 pcs.)	Alu Scheibe Radschraube (2 Stk.)
RA0270	Differential outdrive set (left and right)	Differential-Ausgang Set (links und rechts)
RA0274	Diff-Washer (2pcs.)	Differential Scheiben (2 Stk.)
RA0275	Diff-Ball (3.0mm) (10pcs.)	Differential Kugeln (3,0mm) (10 Stk.)
RA0277	Diff trust bearing set (3x8x3,5mm)	Drucklager für Differential (3x8x3,5mm)
RA0279	Ball Bearing Diff (8x5x3mm) (2pcs.)	Kugellager Differential (8x5x3mm) (2 Stk.)
RA0280	Aluminum Battery holder plate	Akkustrebe Aluminium
RA0281	Ball end for Anti Roll Bar (2pcs.)	Stabilisator Kugelkopf (2 Stk.)
RA0282	Lower chassis plate 2.5mm	Untere Chassisplatte 2,5mm
RA0283	Steering arm set (left and right side)	Lenkarm Set (links und rechts)
RA0284	Steering plate	Lenkplatte
RA0285	Shock stay front 3.0mm	Dämpferbrücke vorne 3mm
RA0286	Front upper Bulkhead (1pcs.)	Vorderer oberer Bulkhead (1 Stk.)
RA0287	Front lower Bulkhead (1pcs.)	Vorderer unterer Bulkhead (1 Stk.)
RA0288	Rear upper Bulkhead (1pcs.)	Hinterer oberer Bulkhead (1 Stk.)
RA0289	Rear lower Bulkheads (1pcs.)	Hinterer unterer Bulkhead (1 Stk.)
RA0290	Upper chassis plate 2.5mm	Obere Chassisplatte 2,5mm









SET-UP SHEET

DRIVER	
DATE	

TRACK:				
RACE	LOCATION		ASPHALT	
TRACK CONDITION	CARPET			
TRACK SIZE	TECHNICAL		MIXED	FAST
TRACTION	LOW		MEDIUM	HIGH
TEMPERATURE / °C	AIR		TRACK	

ADJUSTMENT:				
FRONT:				
CAMBER / °degree				
RIDE HIGH / mm				
CASTER / °degree	2°	3°	4°	5°
WHEELBASE / mm	+2mm	+1mm	0mm	-1mm -2mm
ROLLCENTER / mm (0, 1.5, 2.5mm)	FF: mm	FR: mm		
SUSPENSION MOUNT / °degree	FF: °	FR: °		
TOE IN				
TRANSMISSION	ONE-WAY	SPOOL	DIFFERENTIAL	
ANTI-ROLL BAR	mm	color:	NO	
DROOP / mm	mm			
REAR:				
CAMBER / °degree				
RIDE HIGH / mm				
WHEELBASE / mm	+2mm	+1mm	0mm	-1mm -2mm
ROLLCENTER / mm (0, 1.5, 2.5mm)	RF: mm	RR: mm		
SUSPENSION MOUNT / °degree	RF: 0°	RR: °		
ANTI-ROLL BAR	mm	color:	NO	
DROOP / mm	mm			

SHOCKS:		
FRONT:		
SPRING		
PRELOAD / mm	mm	
SHOCK OIL		
PISTON	2 HOLES	3 HOLES
REAR:		
SPRING		
PRELOAD / mm	mm	
SHOCK OIL		
PISTON	2 HOLES	3 HOLES

TRANSMISSION:		
SPUR GEAR / T		
PINION / T		
PITCH	48dp	64dp
DRIVE RATIO	:	

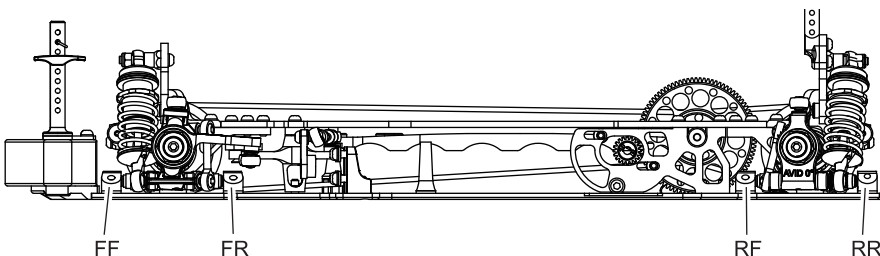
CHASSIS:		
LOWER CHASSIS PLATE	2.5mm	3.0mm
UPPER CHASSIS PLATE	2.0mm	2.5mm

TIRES:		
TIRE		
INSERT		
RIM		
ADDITIVE		

MOTOR:		
MOTOR		
ARMATURE / turns		T
BRUSH		
TIMING		mm

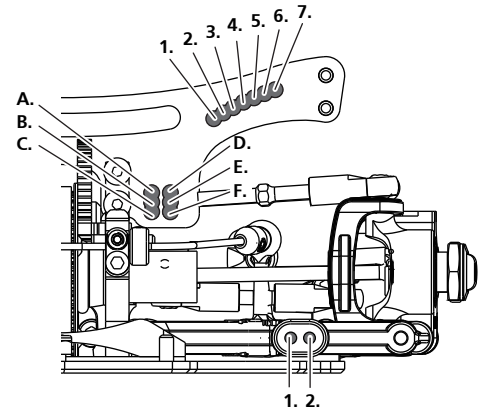
BODY:		
BODY		

COMMENTS:		



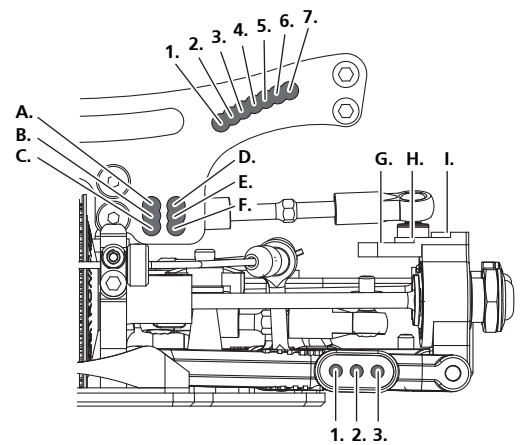
SHOCK POSITION FRONT						
A-ARM (1. = INNER HOLE)	1.	2.				
SHOCK STAY (1. = INNER HOLE)	1.	2.	3.	4.	5.	6.

UPPER SUSPENSION FRONT						
WASHER INBOARD / mm	mm					
HOLE SUSPENSION PLATE	A.	B.	C.	D.	E.	F.

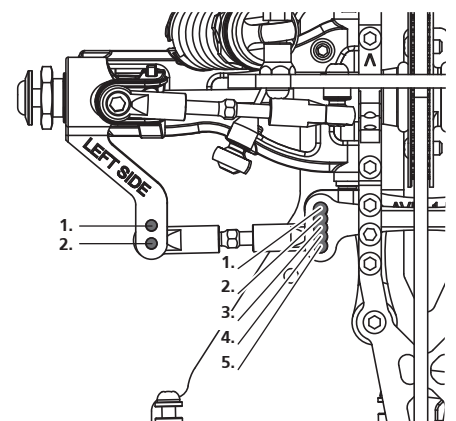


SHOCK POSITION REAR							
A-ARM (1. = INNER HOLE)	1.	2.	3.				
SHOCK STAY (1. = INNER HOLE)	1.	2.	3.	4.	5.	6.	7.

UPPER SUSPENSION REAR						
WASHER INBOARD / mm	mm					
HOLE SUSPENSION PLATE	A.	B.	C.	D.	E.	F.
WASHER REAR HUB / mm	mm					
HOLE REAR HUB	G.	H.	I.			



STEERING:					
BALL END - POSITION STEERING PLATE	1.	2.	3.	4.	5.
POSITION KNUCKLE ARMS	1.	2.			
WASHER UNDER BALL END KNUCKLE	mm				



GEAR REDUCTION

AVID int- 1,77								
48 dp	86	87	88	89	90	91	92	93
15	10,15	10,27	10,38	10,50	10,62	10,74	10,86	10,97
16	9,51	9,62	9,74	9,85	9,96	10,07	10,18	10,29
17	8,95	9,06	9,16	9,27	9,37	9,47	9,58	9,68
18	8,46	8,56	8,65	8,75	8,85	8,95	9,05	9,15
19	8,01	8,10	8,20	8,29	8,38	8,48	8,57	8,66
20	7,61	7,70	7,79	7,88	7,97	8,05	8,14	8,23
21	7,25	7,33	7,42	7,50	7,59	7,67	7,75	7,84
22	6,92	7,00	7,08	7,16	7,24	7,32	7,40	7,48
23	6,62	6,70	6,77	6,85	6,93	7,00	7,08	7,16
24	6,34	6,42	6,49	6,56	6,64	6,71	6,79	6,86
25	6,09	6,16	6,23	6,30	6,37	6,44	6,51	6,58
26	5,85	5,92	5,99	6,06	6,13	6,20	6,26	6,33
27	5,64	5,70	5,77	5,83	5,90	5,97	6,03	6,10
28	5,44	5,50	5,56	5,63	5,69	5,75	5,82	5,88
29	5,25	5,31	5,37	5,43	5,49	5,55	5,62	5,68
30	5,07	5,13	5,19	5,25	5,31	5,37	5,43	5,49
31	4,91	4,97	5,02	5,08	5,14	5,20	5,25	5,31
32	4,76	4,81	4,87	4,92	4,98	5,03	5,09	5,14
33	4,61	4,67	4,72	4,77	4,83	4,88	4,93	4,99
34	4,48	4,53	4,58	4,63	4,69	4,74	4,79	4,84
35	4,35	4,40	4,45	4,50	4,55	4,60	4,65	4,70

AVID int- 1,77								
64 dp	112	114	116	118	120	122	124	126
20	9,91	10,09	10,27	10,44	10,62	10,80	10,97	11,15
21	9,44	9,61	9,78	9,95	10,11	10,28	10,45	10,62
22	9,01	9,17	9,33	9,49	9,65	9,82	9,98	10,14
23	8,62	8,77	8,93	9,08	9,23	9,39	9,54	9,70
24	8,26	8,41	8,56	8,70	8,85	9,00	9,15	9,29
25	7,93	8,07	8,21	8,35	8,50	8,64	8,78	8,92
26	7,62	7,76	7,90	8,03	8,17	8,31	8,44	8,58
27	7,34	7,47	7,60	7,74	7,87	8,00	8,13	8,26
28	7,08	7,21	7,33	7,46	7,59	7,71	7,84	7,97
29	6,84	6,96	7,08	7,20	7,32	7,45	7,57	7,69
30	6,61	6,73	6,84	6,96	7,08	7,20	7,32	7,43
31	6,39	6,51	6,62	6,74	6,85	6,97	7,08	7,19
32	6,20	6,31	6,42	6,53	6,64	6,75	6,86	6,97
33	6,01	6,11	6,22	6,33	6,44	6,54	6,65	6,76
34	5,83	5,93	6,04	6,14	6,25	6,35	6,46	6,56
35	5,66	5,77	5,87	5,97	6,07	6,17	6,27	6,37
36	5,51	5,61	5,70	5,80	5,90	6,00	6,10	6,20
37	5,36	5,45	5,55	5,64	5,74	5,84	5,93	6,03
38	5,22	5,31	5,40	5,50	5,59	5,68	5,78	5,87
39	5,08	5,17	5,26	5,36	5,45	5,54	8,63	5,72
40	4,96	5,04	5,13	5,22	5,31	5,40	5,49	5,58

