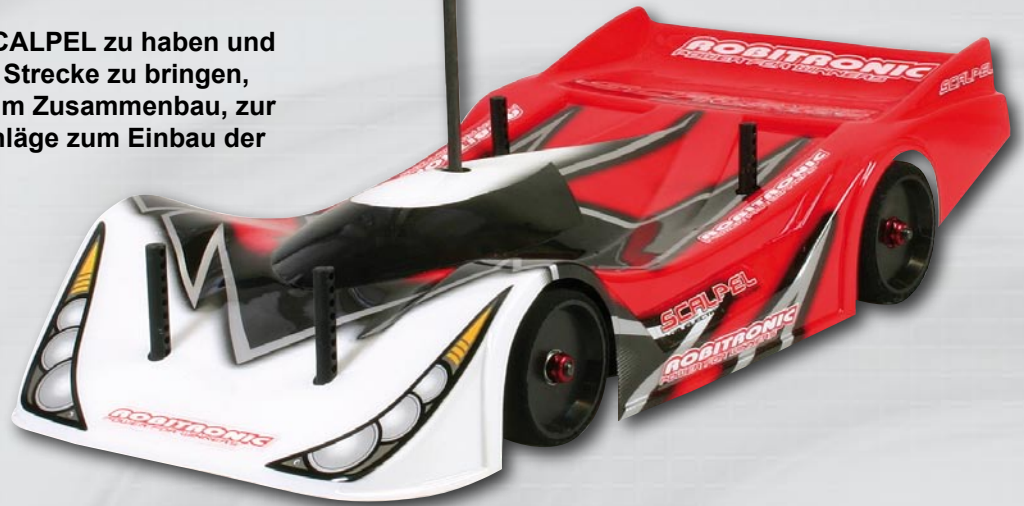


SCALPEL

Tips 'n Tricks

Um maximalen Spaß mit Ihrem SCALPEL zu haben und die optimale Performance auf die Strecke zu bringen, geben wir Ihnen wertvolle Tips zum Zusammenbau, zur Fahrzeugabstimmung und Vorschläge zum Einbau der RC-Komponenten.



1. Differential

Das SCALPEL-Differential funktioniert mit den im Baukasten enthaltenen Schmierfetten am besten. Es sind jedoch einige Punkte zu beachten, um eine möglichst optimale Funktion zu gewährleisten.

- Benutzen Sie nur wenig Differentialfett für die Differential-Kugeln. Zuviel Fett beeinträchtigt die Leichtgängigkeit und es sammelt sich zuviel Staub im Differential an, der am Fett haften bleibt.
- Achten Sie auf die korrekte Einbauichtung der Tellerfedern. Nur dann ist eine optimale Federwirkung und damit ein optimales Einstellen der Differentialvorspannung möglich.
- Ziehen Sie niemals die Stopmutter des rechten Hinterrades fest an. Drehen Sie, wie in der Bauanleitung beschrieben die Stopmutter eine halbe Umdrehung zurück. Ist die Stopmutter zu fest angezogen, wird die Differentialwirkung beeinträchtigt und das Differential wird zu schwergängig.
- Ziehen Sie die Stopmutter zur Differential-Einstellung soweit an, dass das Differential gerade nicht mehr durch rutscht, wenn Sie beschleunigen. Bei dem Einbau eines stärkeren Motors (BL) empfiehlt es sich, das Differential sehr stark zu sperren, sonst kann das Model beim Beschleunigen ausbrechen.

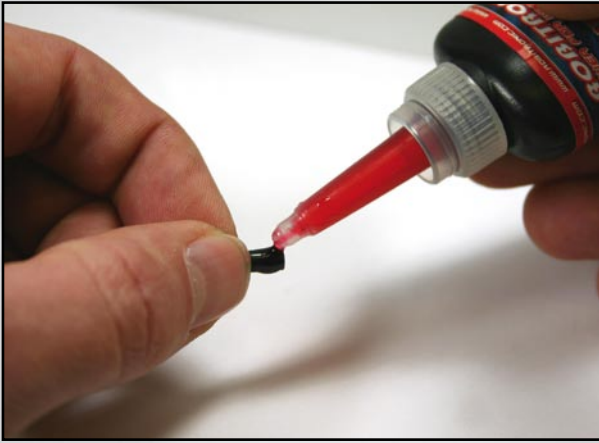
2. Vorderräder

Achten Sie beim Zusammenbau auf einwandfreie Leichtgängigkeit der Vorderräder. Lösen Sie gegebenenfalls die Radmutter etwas, um die Leichtgängigkeit zu gewähren. Kontrollieren Sie regelmäßig die Leichtgängigkeit aller gelagerten Teile.

3. Reduzierung des Spiels in den vorderen Achsschenkeln

Fertigungsbedingt kann es möglich sein, dass hier etwas Spiel innerhalb des zusammengebauten Achsschenkels vorhanden ist.

- Entfetten Sie die Metallteile, wie Radachse und die Buchse für Lenkachse.
- Geben Sie großzügig Schraubensicherungsmittel auf die äußere Fläche der Buchse für Lenkachse.
- Geben Sie ebenfalls Schraubensicherungsmittel in die Querbohrung der Radachse.
- Nun montieren Sie die Radachse und die Buchse für Lenkachse mit dem Achsschenkel.
- Entfernen sie sorgfältig das herausgetretene Schraubensicherungsmittel an allen Stellen des Achsschenkels.
- Warten Sie, bis das Schraubensicherungsmittel vollständig ausgehärtet ist.
- Nun montieren Sie wieder alles in Ihren SCALPEL und prüfen Sie abschließend alles auf optimale Leichtgängigkeit. Entfernen Sie gegebenenfalls weiteres herausgetretenes Schraubensicherungsmittel vorsichtig mit einem Bastelmesser, um wieder optimale Leichtgängigkeit zu gewährleisten.



Geben Sie großzügig Schraubensicherungsmittel auf die äußere Fläche der Buchse für Lenkachse.



Geben Sie ebenfalls Schraubensicherungsmittel in die Querbohrung der Radachse



Entfernen sie sorgfältig das herausgetretene Schraubensicherungsmittel an allen Stellen des Achsschenkels.



Warten Sie, bis das Schraubensicherungsmittel vollständig ausgehärtet ist.

4. Vermeidung klemmender Achsschenkel.

Prüfen Sie regelmäßig die Leichtgängigkeit der Achsschenkel auf der Lenkachse. Ein zu festes Anziehen der Stopmutter kann die Leichtgängigkeit beeinträchtigen. Lösen Sie die Stopmutter gegebenenfalls etwas.

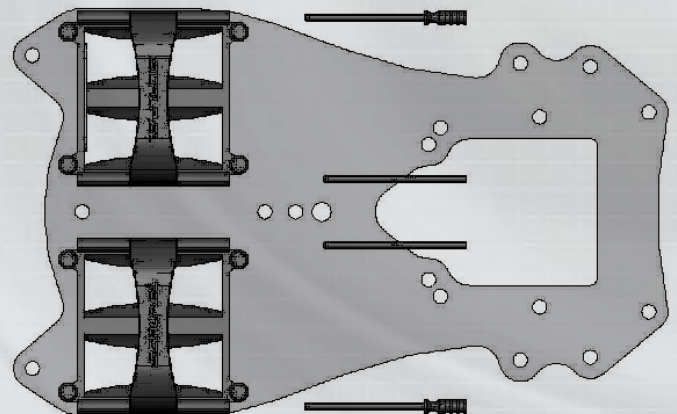
5. Lösende Rändelmuttern

Vibrationen während der Fahrt können dazu führen, dass sich die Rändelmuttern der Reibscheiben-Dämpfung und des Stoßdämpfers selbstständig lösen. Dies kann zum Verlust der Rändelmuttern führen. Geben Sie deshalb vor dem Zusammenbau etwas mittelfestes Schraubensicherungsmittel auf das Innengewinde aller Rändelmuttern.



6. Akkuhalterung

Bedauerlicherweise hat sich ein Fehler in die Bauanleitung eingeschlichen. Die Akkuschnallen haben unterschiedlich große Bohrungen. Die kleinere Bohrung sollte auf die Innenseite des Chassis gehören, damit hier der innere fest eingepresst werden kann. Die äußere Bohrung ist etwas größer, damit der Arretierstift leichtgängig zum Akkuwechsel herausgezogen werden kann.



7. Servo-Größe

Die optimale Servo-Größe ist 30x30x12mm (H/L/B). Bohrungsabstand 36mm.

Wir haben optimale Ergebnisse mit dem Hitec HS81MG-Servo erzielt. Dieses sitzt sozusagen, wie angegossen im SCALPEL.

Falls Sie Ihr Servo nicht „beschneiden“ wollen, um es vollständig im Chassis zu versenken, können Sie auch einfach entsprechende Unterlegscheiben zwischen Chassisplatte und Servohalterung legen.

8. RC-Einbau

Sehr wichtig bei einem Fahrzeug dieser Kategorie und Größe ist ein sauberer Einbau aller RC-Komponenten. Vermeiden Sie Kabelwirrarr. Benutzen Sie Kabelbinder, um einen saubereren Einbau der Verkabelung zu gewähren. Lose herumhängende Kabel und Steckverbindungen können das Fahrverhalten negativ beeinflussen. Vermeiden Sie Kontakt zwischen Kabeln, Steckern und der Karosserie.

SEHR WICHTIG!: Verkabeln Sie den Motor so, dass das Power-Pod sich in alle Richtungen stets leichtgängig und frei bewegen kann. Vor allem, wenn die Karosserie montiert ist! Große Stecker, oder zu dicke (oder bei BL-Systemen zu steife Kabel) können die Bewegungsfreiheit des Power-Pods beeinträchtigen, bzw bei montierter Karosserie in ein bestimmte Richtung drücken. Dies führt zu einem unberechenbaren Fahrverhalten und einem sehr schlechten Geradeauslauf.



9. Akkus verlöten

Verwenden Sie ausschließlich Akkuverbinder für 2/3A Zellen, um eine Einwandfreie Funktion zu gewährleisten. Verkabeln Sie Ihre Akkus so, wie es auf dem Bild zu sehen ist. Die Akkus sollten stets leichtgängig mit etwas Spiel in der SCALPEL-Akku-Halterung fixiert sein, um ein mögliches Verziehen/vertweaken zu vermeiden.

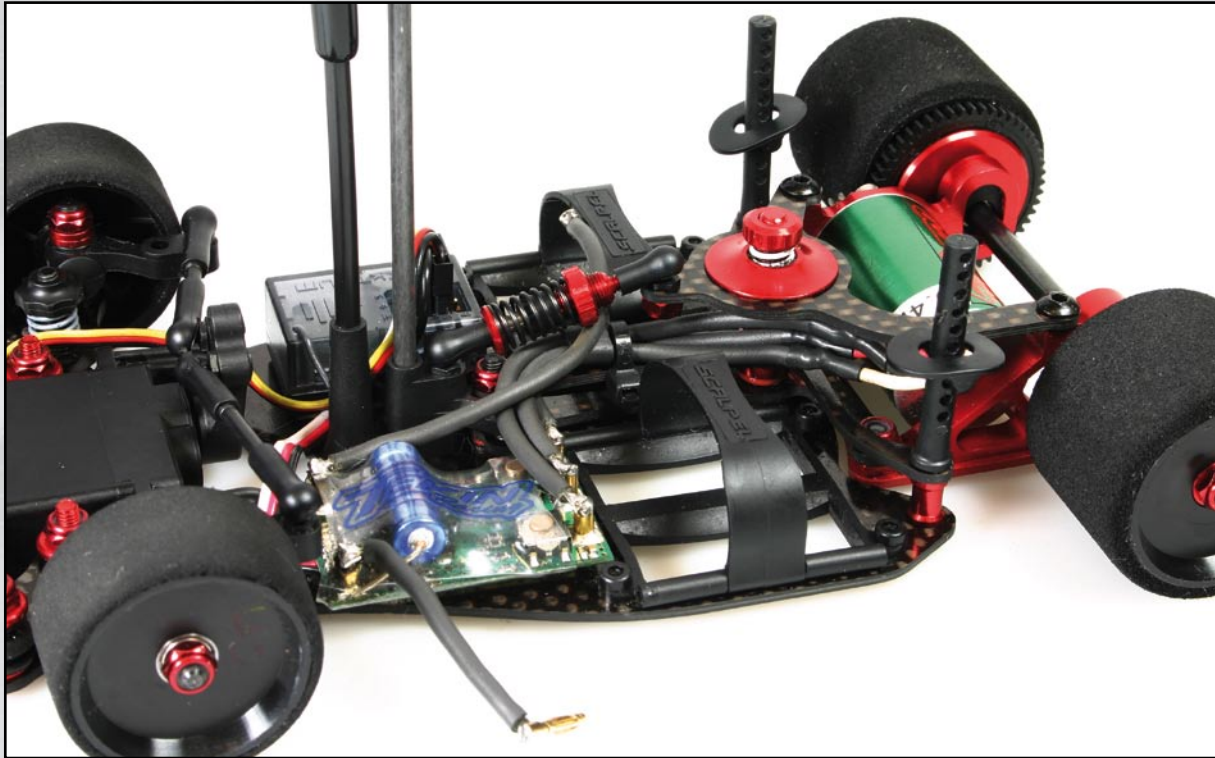


10. Optimaler Einbau eines Brushless-Systems

Wenn Sie ein BL-System in Ihren SCALPEL verwenden möchten, benötigen Sie den speziellen BL-Motorträger (RA2069), sofern es sich um einen BL-Motor vom MAMBA/TEKIN-System handelt.

Auf dem Bild befindet sich ein TEKIN RAGE BL-System im SCALPEL. Dieses passt problemlos in das Fahrzeug hinein, sofern man vorher das Reglergehäuse entfernt und dann den Regler mit Schrumpfschlauch einschrumpft.

Um eine saubere und Verkabelung zu erreichen, wurde der EIN/AUS-Schalter vom Regler entfernt und durch eine kurze Brücke ersetzt. Ebenso wurden die Stecker zwischen Motor und Regler entfernt und direkt verlötet.



11. Fahrzeugabstimmung

Für alle, die wenig, oder keine Erfahrung mit der Einstellung eines solchen Fahrzeugtyps haben, haben wir hier einige wichtige grundsätzliche Tips zur Fahrzeugeinstellung.

TWEAK

Wichtig ist hier die richtige Reihenfolge der Schritte, um den Tweak des SCALPELS richtig einzustellen. Nur so kann man ein leicht zu beherrschendes und gradeaus fahrendes Fahrzeug einstellen.

- a. **Vorderachse:** Stellen Sie mit Hilfe der Ausfederwegs-Begrenzungs-Madenschrauben den Ausfederweg so ein, dass die Vorderräder etwa 0° Grad Sturz haben.
- b. Stellen Sie sicher, dass die Feder-Vorspannung links und rechts etwa gleich ist.
- c. Stellen Sie nun die hintere Chassis-Unterseite auf einen ca. 10mm hohen parallelen Gegenstand. Lassen Sie nun die Vorderachse langsam herunter. Achten Sie darauf, dass beide Vorderräder gleichzeitig den Boden berühren. Falls nicht, Stellen Sie das entsprechende Rad mit der Ausfederwegs-Begrenzungs-Schraube nach.
- d. Prüfen Sie nach erfolgter Einstellung nochmals den Radsturz beider Vorderräder, falls dieser sich verändert haben sollte.
- e. Stellen Sie nun das Fahrzeug auf einen geraden Untergrund und prüfen Sie, ob die Bodenfreiheit vorne und hinten etwa gleich ist. Optimal sind ca. 3-4mm Bodenfreiheit. Verändern Sie ggf. die vordere Bodenfreiheit mittels der Unterlegscheiben am Achsschenkel. Die Bodenfreiheit der Hinterachse können Sie mittels unterschiedlicher Einsätze an den Getriebeplatten einstellen.
- f. Prüfen Sie nun die Vorspur der Vorderachse. Optimal sind etwa 0° Grad Vorspur.
- g. **Hinterachse:** Lösen Sie die Rändelmutter des Reibscheibendämpfungssystems, um eine leichtgängige Bewegung des Power-Pods zu gewähren. Heben Sie mit einem Schraubenzieher, oder etwas ähnlichem die Hinterachse an und lassen Sie diese wieder vorsichtig zu Boden. Bei diesem gesamten Vorgang sollten die Vorderräder noch den Boden berühren. Berühren die Hinterräder nun gleichzeitig den Boden, ist das Power-Pod perfekt gerade eingestellt. Berührt ein Hinterrad zuerst den Boden, sollte dies über die Einstellschrauben am T-Bar korrigiert werden, bis beide Hinterräder gleichzeitig den Boden berühren.

Fahrzeugabstimmung auf der Strecke

Nachdem Sie den Tweak ihres SCALPELS richtig eingestellt haben, sollten Sie ein erstes Roll-out auf der Strecke wagen.

Lenkausschlag justieren

Zuerst sollten Sie den Rechts/Links-Lenkausschlag so begrenzen, dass das Fahrzeug bei vollem Lenkeinschlag bei sehr langsamer Fahrt Links- und Rechtskurven mit gleichgroßem Kurvenradius fährt. Ein guter Wert ist etwa ein Kurvenradius von ca. 50cm.

Federvorspannung an den vorderen Querlenkern

Grundsätzlich sollte immer soviel Federvorspannung eingestellt werden, dass im ausgefederten Zustand stets die Ausfederwegs-Begrenzungs-Madenschrauben auf der Chassisplatte anliegen.

Federvorspannung am Stoßdämpfer

Stellen Sie mit der Rändelmutter am Stoßdämpfer die Federvorspannung so ein, dass das Chassis von der Seite gesehen nicht durchhängt, aber auch keinen „Buckel“ macht.

Reibscheiben-Dämpfung

Geben Sie etwas Differential-Fett unter beide Reibscheiben, um eine gleichmäßige Reibungsdämpfung zu erreichen. Auf sehr griffigen, schnellen Strecken empfiehlt sich eine höhere Federvorspannung für die Reibscheiben. Auf weniger griffigen Strecken kann man auf das Fett verzichten und eine geringere Federvorspannung einstellen.

Reifen-Tips

Benutzen Sie stets Reifenhafthmittel, sofern dieses auf Ihrer Rennstrecke erlaubt ist. Schmieren Sie stets die gesamte Fläche der Hinterreifen ein. Die Vorderreifen sollten je nach Mischung und Griffigkeit der Strecke nur maximal bis zur Hälfte (innere Hälfte des Reifens) geschmiert werden. Lassen Sie das Haftmittel mindestens 10-20 Minuten einwirken. Wischen Sie vor der Fahrt die Reifen mit einem sauberen Tuch trocken.

Falls Ihr SCALPEL zu aggressiv auf der Lenkung sein sollte, empfiehlt es sich, die Reifen-Flanke der Vorderreifen mit Sekundenkleber zu benetzen. Dies reduziert den Vorderachs-Griff und macht das Fahrzeug auf schwierigen Streckenbedingungen (Teppichzustand) leichter beherrschbar.

Falls sich die Vorderreifen nach einer Weile konisch abfahren, sollten Sie etwas mehr Sturz einstellen. Die Vorderachse ist optimal eingestellt, wenn sich die Vorderreifen vollkommen zylindrisch abfahren.

