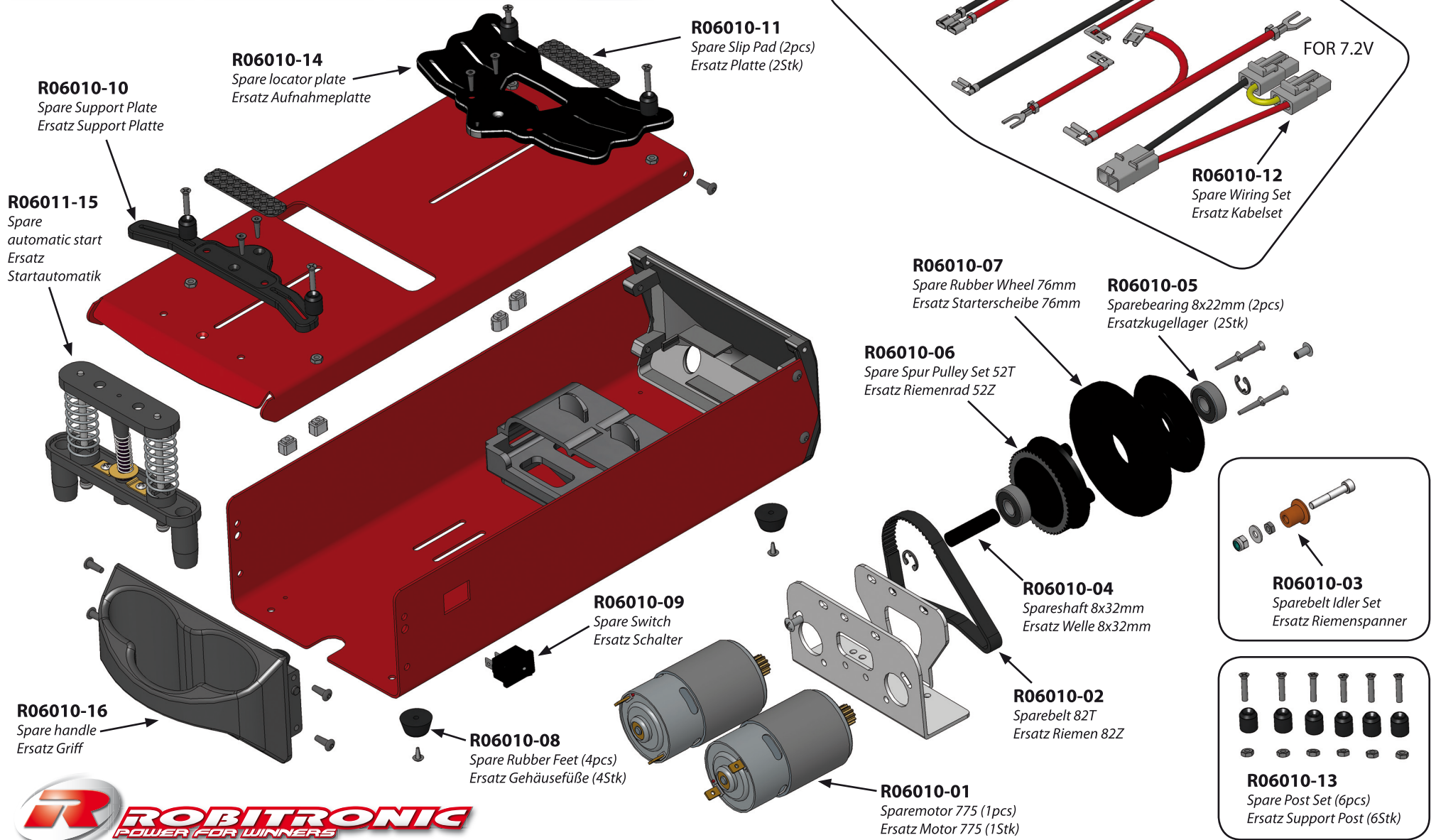


STARTERBOX

FOR 1/8 TRUGGY & BUGGY

No. R06010



STARTERBOX

FOR 1/8 TRUGGY & BUGGY

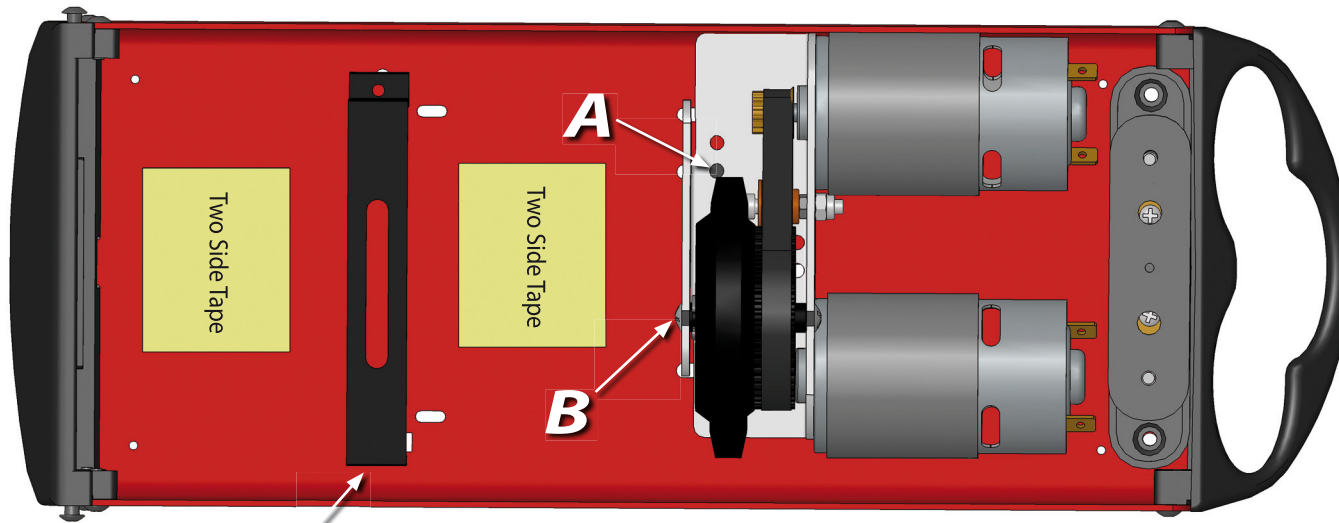
No. R06010

SPECIFICATIONS

- Dimension (LxWxH): 360x140x100mm
- Weight: 2000g (w/o batteries)
- Motor: 2x 775
- Power Source: 2x 7.2V packs or 1x 12V battery

TECHNISCHE DATEN

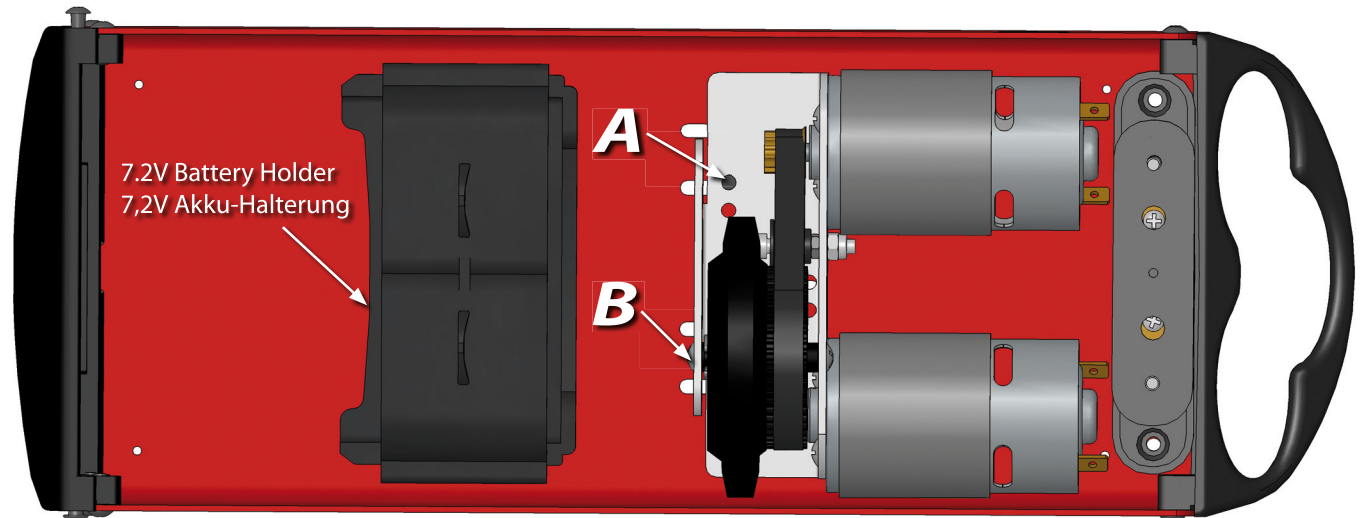
- Abmessungen (LxBxH): 360x140x100mm
- Gewicht: 2000g (ohne Akkus)
- Motor: 2x 775
- Betriebsspannung: 2x 7.2V Packs od. 1x 12V Akku



12V Battery Holder
12V Akku-Halterung

The rubber wheel can adjust close with the hole „A“ & „B“ to middle or normal for 1/8 Buggy & Truggy.

Die Starterscheibe kann für 1/8 Buggy & Truggy durch die Befestigungslöcher „A“ und „B“ in der Mitte oder seitlich angeschraubt werden.



7.2V Battery Holder
7,2V Akku-Halterung



ROBITRONIC
POWER FOR WINNERS

Robitronic Electronic Ges.m.b.H.
Brunhildengasse 1/1, 1150 Vienna, Austria
Tel.: +43-1-982 09 20, Fax: +43-1-982 09 21

www.robtron.com