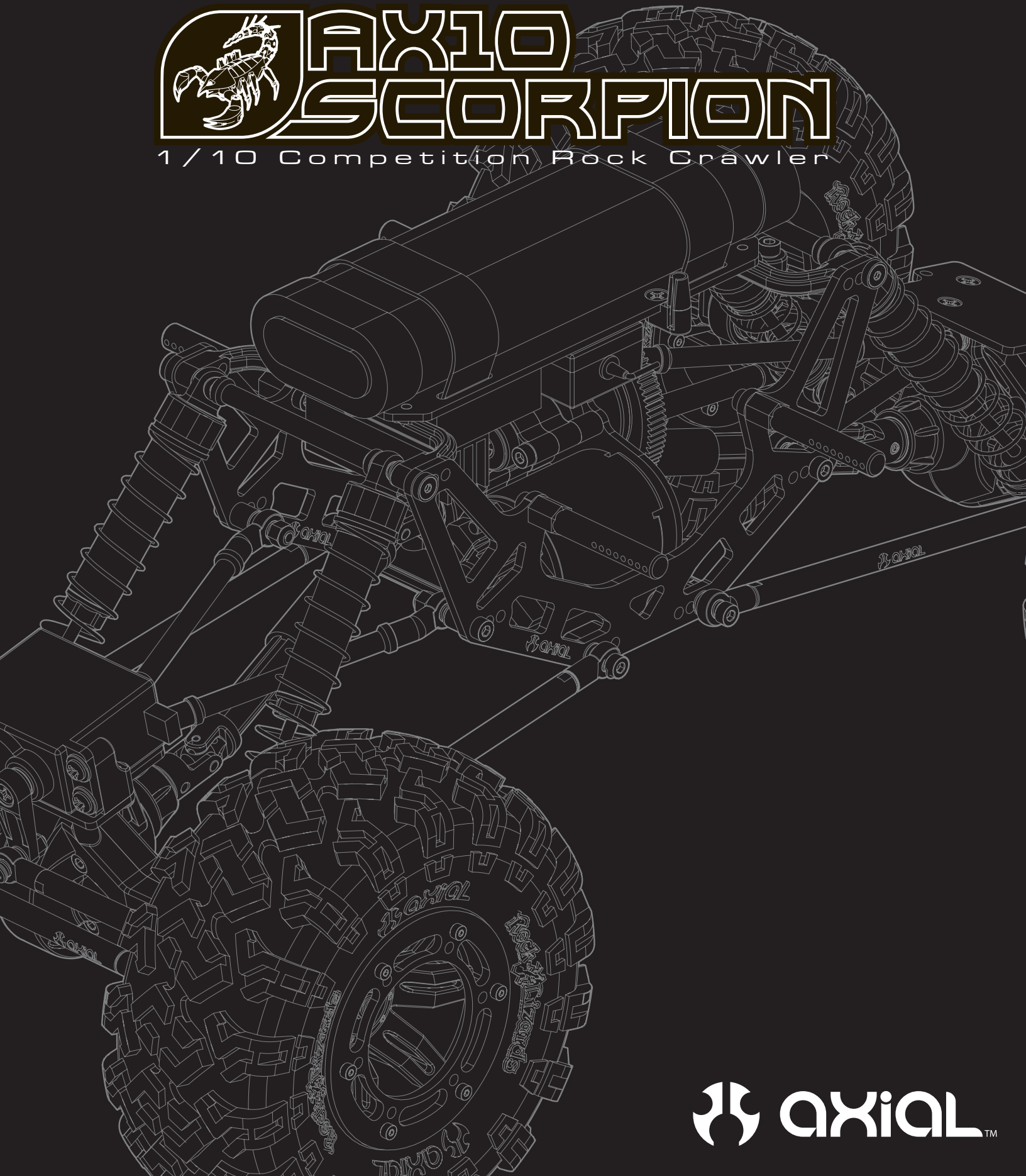


AXIAL SCORPION


1/10 Competition Rock Crawler



MAX10 SCORPION

1 / 10 Competition Rock Crawler

CAUTIONS

 To prevent serious personal injury and/or property damage, operate all remotely controlled models in a responsible manner as outlined herein.

CHOOSE THE RIGHT PLACE TO OPERATE YOUR R/C MODEL.

- Do not run on public streets or highways. This could cause serious accidents, personal injuries, and/or property damage.
- Never run R/C models near people or animals.
- To avoid injury, do not run in confined spaces.
- Do not run where loud noises can disturb others, such as hospitals and residential areas.
- Never run indoors. There is a high risk of fire and/or damage.

INSPECT YOUR MODEL BEFORE OPERATION.

- Make sure that all screws and nuts are properly tightened. It is also a good idea to use removable thread lock wherever metal screws go into metal, especially for engine mounts and the engine pilot shaft.
- Always use fresh batteries for your transmitter and for your receiver to avoid losing control of the model.
- Always test the brakes and throttle before starting your engine to avoid losing control of the model.
- Make sure on one else is using the same radio frequency as you are using.

AFTER OPERATION OF YOUR R/C MODEL

- Turn off receiver first, then turn off transmitter, this will prevent runaways.
- Be careful when handling batteries, they will be hot after running.
- Replace any batteries that have been dented or have frayed wires, short circuits can cause fire.
- Be sure to keep your R/C model clean and free of excess dirt and grease, this will increase the life.

VORSICHT!

 Um Verletzungen an Personen und/oder Sachschäden zu vermeiden, sollten alle ferngesteuerten Modelle sorgfältig und verantwortungsbewusst bedient werden, wie nachfolgend beschrieben.

Wählen Sie den richtigen Platz zum Fahren

- Fahren Sie niemals auf öffentlichen Straßen. Dies könnte Verkehrsunfälle, Personenschäden oder Sachschäden verursachen.
- Fahren Sie niemals in der Nähe von anderen Personen oder Tieren.
- Fahren Sie niemals auf belebten Straßen.
- Fahren Sie nie in der Nähe von Wohnhäusern oder Krankenhäusern. Der Lärm könnte andere Personen stören.
- Fahren Sie niemals in Innenräumen. Dort könnte etwas beschädigt werden.


Überprüfen Sie Ihr Modell, bevor Sie es in Betrieb nehmen.

- Gehen Sie sicher, dass alle Schrauben und Muttern festgezogen sind. Verwenden Sie überall dort Schrauben-Sicherungslack, wo Metallschrauben in ein Metallgewinde greifen, besonders bei den Motorhaltern.
- Um Störungen zu vermeiden, benutzen Sie immer voll geladene Akkus in Ihrem Sender und Empfänger.
- Bevor Sie den Motor starten, sollten Sie immer die Funktion der Bremse und des Gashebels testen.
- Gehen Sie sicher, dass niemand mit der gleichen Frequenz fährt wie Sie.

Nach Betrieb des RC Modells:

- Zuerst den Empfänger abdrehen, dann den Sender abdrehen um unkontrolliertes Durchgehen zu vermeiden.
- Seien Sie vorsichtig mit gebrauchten Akkus, sie können nach dem Gebrauch heiß sein.
- Ersetzen Sie Akkus/Batterien die beschädigt sind oder schadhafte Kabel aufweisen, sie können Kurzschlüsse oder Feuer verursachen.
- Halten Sie Ihr Fahrzeug sauber und entfernen Sie Schmutz und Schmierfett, damit erhöhen Sie die Lebensdauer Ihres Modells.

PRECAUTIONS

 Afin d'éviter toutes blessures corporelles et/ou dommages environnants, veuillez procéder en toute responsabilité comme indiqué ci-dessous

Choisir le lieu adéquat pour faire rouler votre modèle.

- Ne jamais rouler dans les rues ou sur les routes ouvertes au public. Ceci peut provoquer de graves accidents.
- Ne jamais rouler près de personnes ou d'animaux.
- Pour éviter les blessures, ne pas rouler dans des espaces confinés.
- Ne jamais rouler où le bruit peut déranger, comme aux abords des hôpitaux ou des quartiers résidentiels.
- Ne jamais rouler à l'intérieur: les gaz d'échappement sont nocifs.

Controler votre modèle avant chaque utilisation.

- Vérifier que les vis et les écrous sont bien serrés. Il est très fortement conseillé d'utiliser du frein filet pour bloquer les vis qui sont en contact avec du métal et tout particulièrement les vis du moteur.
- Toujours utiliser des batteries bien chargées pour l'émission et la réception.
- Toujours vérifier les freins et la commande des gaz avant de démarrer.
- Vérifier qu'aucune autre personne n'utilise votre fréquence radio.

Après l'Opération De Votre Modèle de R/C

- Le virage du récepteur premier, alors virage de l'émetteur, ceci empêchera des fugitifs.
- Faire attention en contrôlant des piles, ils auront chaud après avoir couru.
- Remplacer n'importe quelles piles qui ont été cabossées ou a éraillé des fils, les court-circuits peuvent causer le feu.
- Etre sûr de garder votre modèle de R/C nettoie et libère de terre et la graisse supplémentaires, ceci augmentera la vie.

Equipment needed / Benötigtes Zubehör / Equipement nécessaire

Radio Gear / Fernsteueranlage / Equipement Radio

Radio control system

• You will need a 2-Channel radio system with one servo, receiver, an electronic speed control with an ON/OFF switch.

Fernsteueranlage

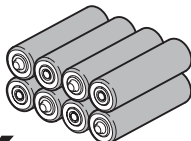
• Sie werden ein 2-Kanal Radio System mit einem Servo, Empfänger, eine elektronische Geschwindigkeitsteuerung mit einem Netzschalter brauchen.

Ensemble radiocommande

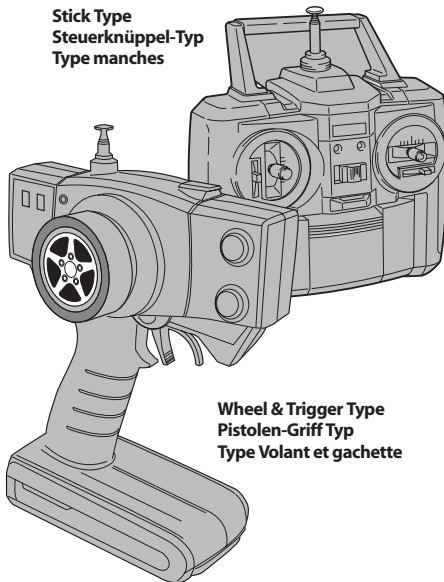
• Vous aurez besoin d'un système de radio de 2 Chaînes avec un servo, le récepteur, un contrôle de vitesse électronique avec un interrupteur (on-off).

- 8AA Alkaline Dry Batteries.
- 8 St. AA Trockenbatterien.
- 8 piles type R6 pour votre radio commande.

8x

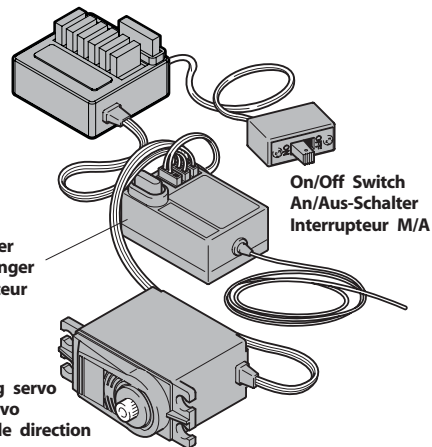


Stick Type
Steuerknüppel-Typ
Type manches



Wheel & Trigger Type
Pistolen-Griff Typ
Type Volant et gachette

Electronic Speed Control
Elektrischer Fahrtenregler
Contrôleur de Vitesse électronique



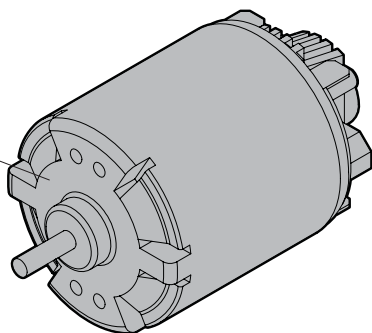
Receiver
Empfänger
Récepteur

On/Off Switch
An/Aus-Schalter
Interrupteur M/A

Steering servo
Lenkservo
Servo de direction

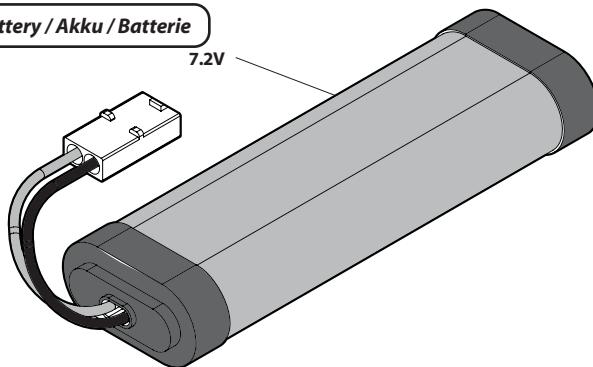
Motor / Motoren / Moteur

540 Size - 55T

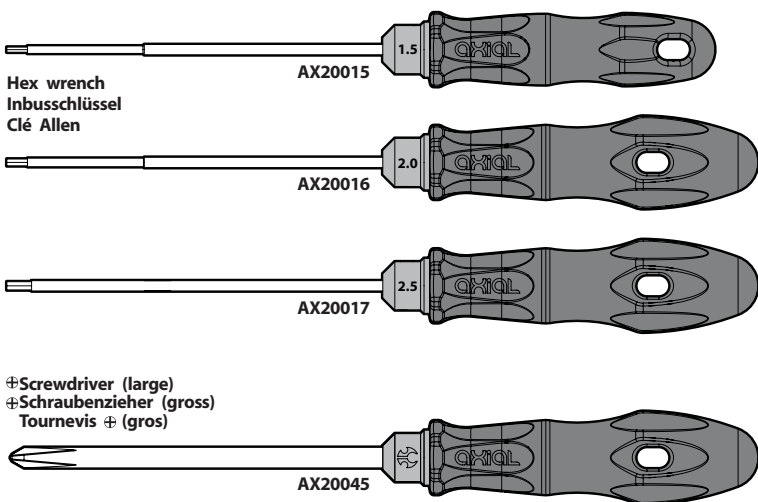


Battery / Akku / Batterie

7.2V

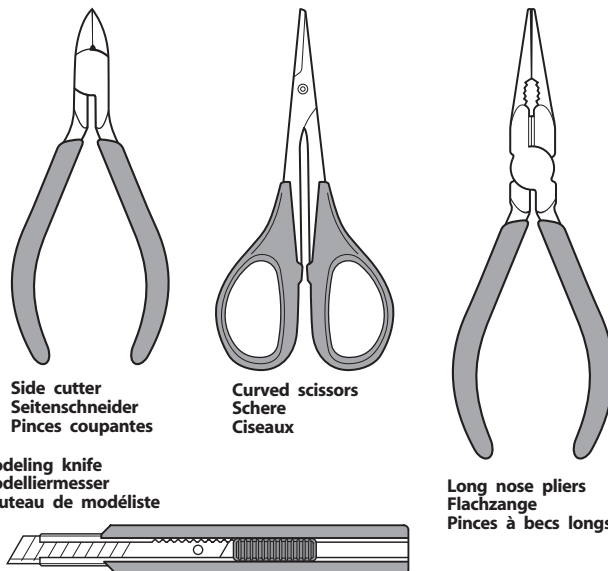


Tools Recommended / Benötigte Werkzeuge / Outillage



Hex wrench
Inbusschlüssel
Clé Allen

⊕Screwdriver (large)
⊕Schraubenzieher (gross)
Tournevis ⊕ (gros)



Side cutter
Seitenschneider
Pincés coupantes

Curved scissors
Schere
Ciseaux

Modeling knife
Modelliermesser
Couteau de modéliste

Long nose pliers
Flachzange
Pincés à becs longs

Included items / Im Baukasten enthalten / Outils inclus dans le kit

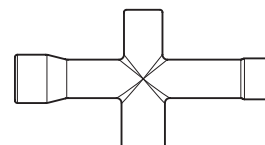
Shock oil
Dämpferöl
Huile d'amortisseur



Grease
Fett
Graisse

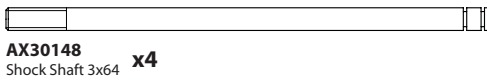


Thread Lock
Schraubensicherung
Frein à filet

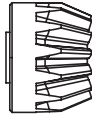


Cross wrench
Steckschlüssel
Clé à tube

Parts Reference / Übersicht aller Teile / Référence des pièces



AX30148
Shock Shaft 3x64 **x4**



AX30392
13T Bevel Gear **x2**



AX30450
Flange Pipe 3x4.5x5.5 **x8**



AX30162
Pin 1.5x8mm **x1**



AX30163
Pin 2x10mm **x4**



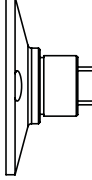
AX30394
20T Drive Gear **x1**



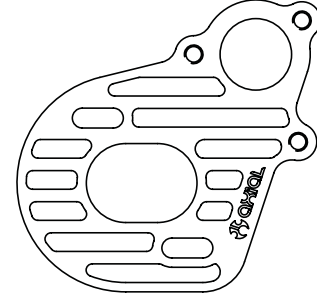
AX30167
Pin 1.5x12mm **x4**



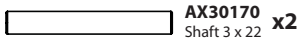
AX30168
Pin 2x8mm **x2**



AX30404
Outdrive Shaft **x2**



AX30482
AX10 Scorpion Motor Plate **x1**



AX30170
Shaft 3 x 22 **x2**



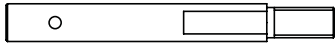
AX30190
Shaft 5x18 **x1**



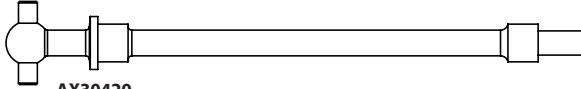
AX30405
Input Shaft 5x28mm **x2**



AX30484
Transmission Spacer **x1**



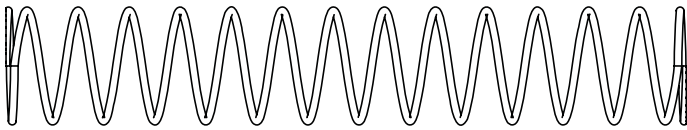
AX30197
Drive gear Shaft 5x43.5 **x1**



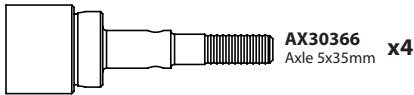
AX30420
Solid Axle Dogbone 6x74mm **x4**



AX30489
5x6.9x4.8 **x1**



AX30217
Spring 14x90mm 3.01 lbs/in- Super Firm (Blue) **x4**



AX30366
Axle 5x35mm **x4**



AX30430
12mm Aluminum Hub **x4**



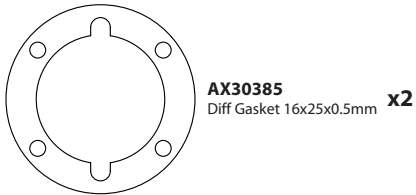
AX30380
Metal Driveshaft Yoke **x4**



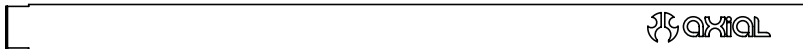
AX30442
6x33mm **x1**



AX30440
AX10 Scorpion Locker **x2**



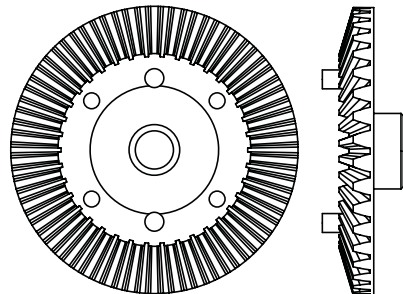
AX30385
Diff Gasket 16x25x0.5mm **x2**



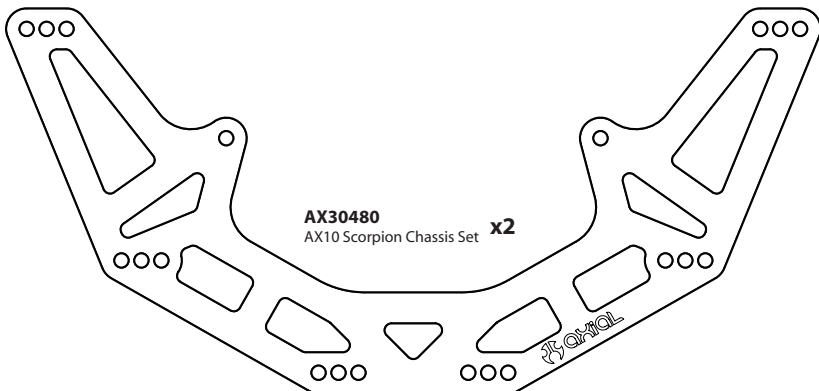
AX30441
6x106mm **x1**



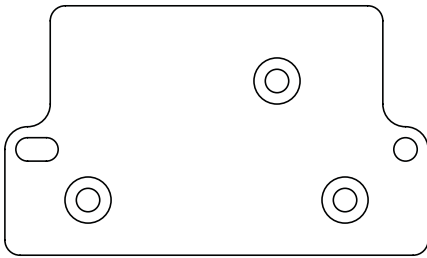
AX30443
6x98mm **x4**



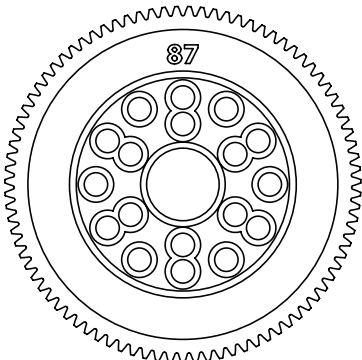
AX30392
38T Bevel Gear **x2**



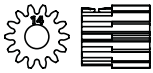
AX30480
AX10 Scorpion Chassis Set **x2**



AX30485
AX10 Scorpion Servo Plate **x2**



AX30672
Spur 48DP 87T **x1**



AX30572
Pinion 48DP 14T **x2**



AXA013
M2x6mm **x3**



AXA015
M2x10mm **x56**



AXA084
M3x8mm **x3**



AXA085
M3x10mm **x12**



AXA086
M3x12mm **x4**



AXA087
M3x16mm **x16**



AXA088
M3x20mm **x5**



AXA089
M3x25mm **x9**



AXA1040
M3 Thin Hex Nut **x4**



AXA1045
M4 Nylon Lock Nut **x5**



AXA1053
M3 Nylon Locking Hex Nut **x19**



AXA1059
6mm Body Clip **x4**



AXA1070
Washer 3x6x0.5 **x5**



AXA1071
Washer 4x8x0.5mm **x1**



AXA1090
Washer 4.8x14 **x4**



AXA1101
Cone Washer 3x6.9x2 **x5**



AXA114
M3x8mm **x2**



AXA1186
O-Ring 9.5x1.5mm (S10) **x4**



AXA1201
O-Ring 3x2mm (P3) **x8**



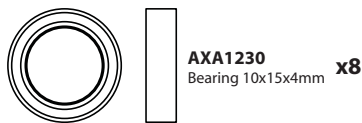
AXA1218
Bearing 5x10x4mm **x4**



AXA1221
Bearing 5x11x4mm **x12**



AXA1225
Bearing 8x16x5mm **x2**



AXA1230
Bearing 10x15x4mm **x8**



AXA1280
M3x10mm Flange Screw **x4**



AXA1301
1x6mm Spacer **x4**



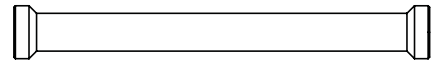
AXA1302
2x6mm Spacer **x1**



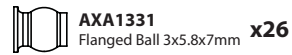
AXA1306
6x6mm Spacer **x4**



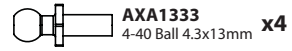
AXA1307
7.5x6mm Spacer **x3**



AXA1319
7x55mm Post **x6**



AXA1331
Flanged Ball 3x5.8x7mm **x26**



AXA1333
4-40 Ball 4.3x13mm **x4**



AXA1358
Shock Damper 3x7x8 **x4**



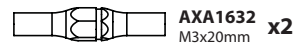
AXA1392
E2 e-clip **x8**



AXA1393
E2.5 e-clip **x2**



AXA150
7x55mm Post **x4**



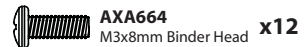
AXA1632
M3x20mm **x2**



AXA180
M3x3mm Set Screw **x9**



AXA186
M3x16mm Set Screw **x20**



AXA664
M3x8mm Binder Head **x12**



AXA667
M3x15mm **x2**



AXA670
M3x25mm **x1**



AXA694
M3x8mm **x2**



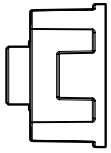
AXA695
M3x8mm **x3**



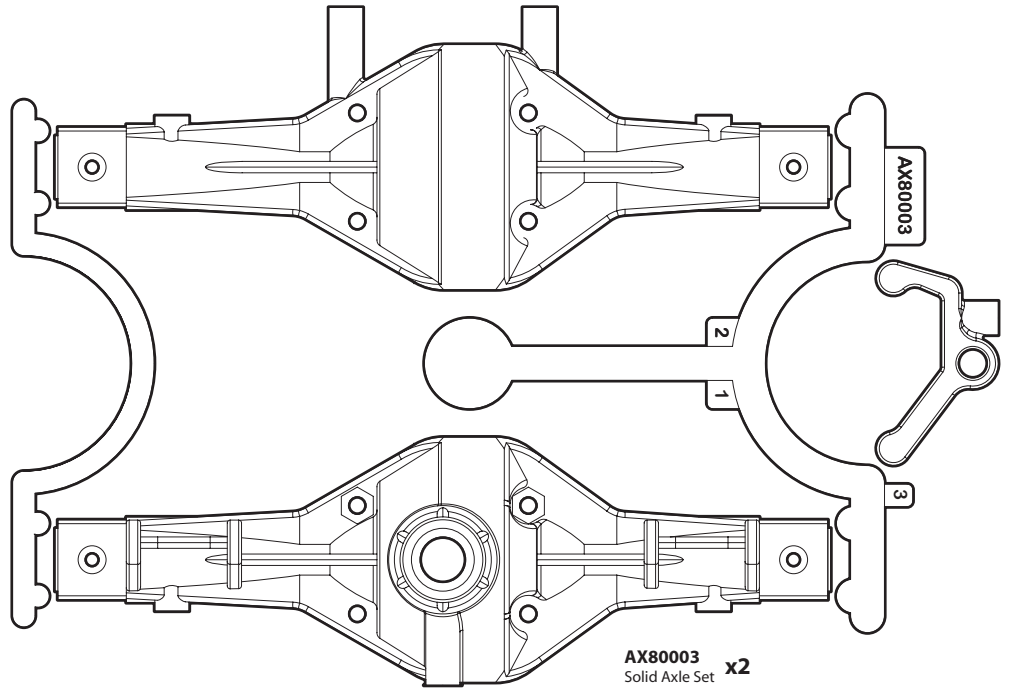
AXA894
M3x8mm **x3**



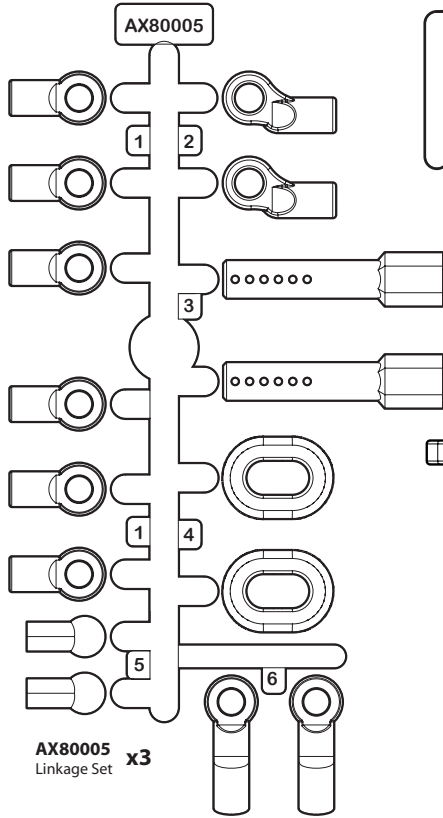
AXA896
M3x12mm **x4**



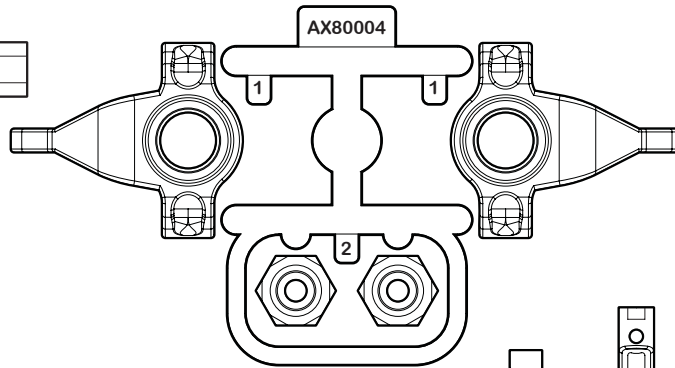
AX80002
Diff Case **x2**



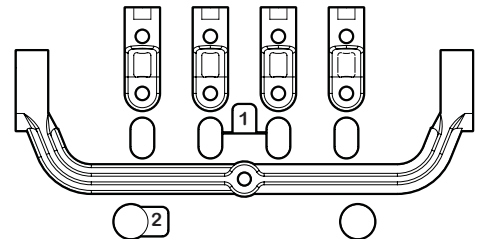
AX80003
Solid Axle Set **x2**



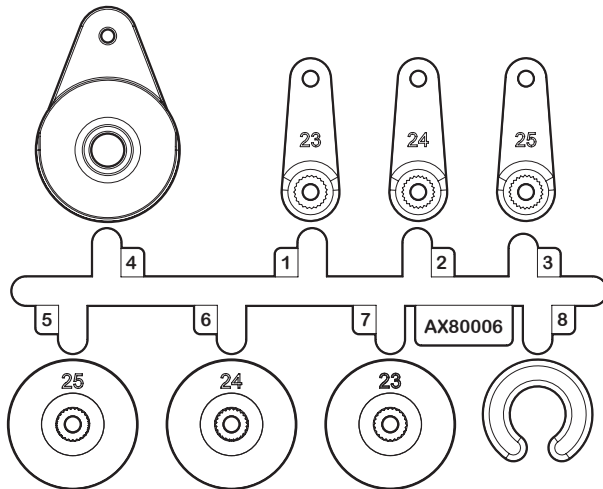
AX80005
Linkage Set **x3**



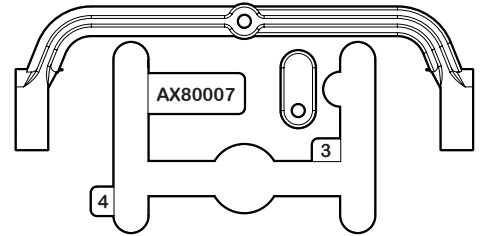
AX80004
Hub Set **x2**



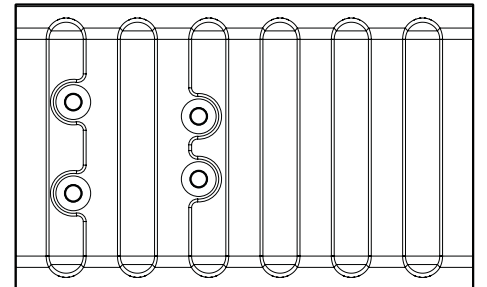
AX80007



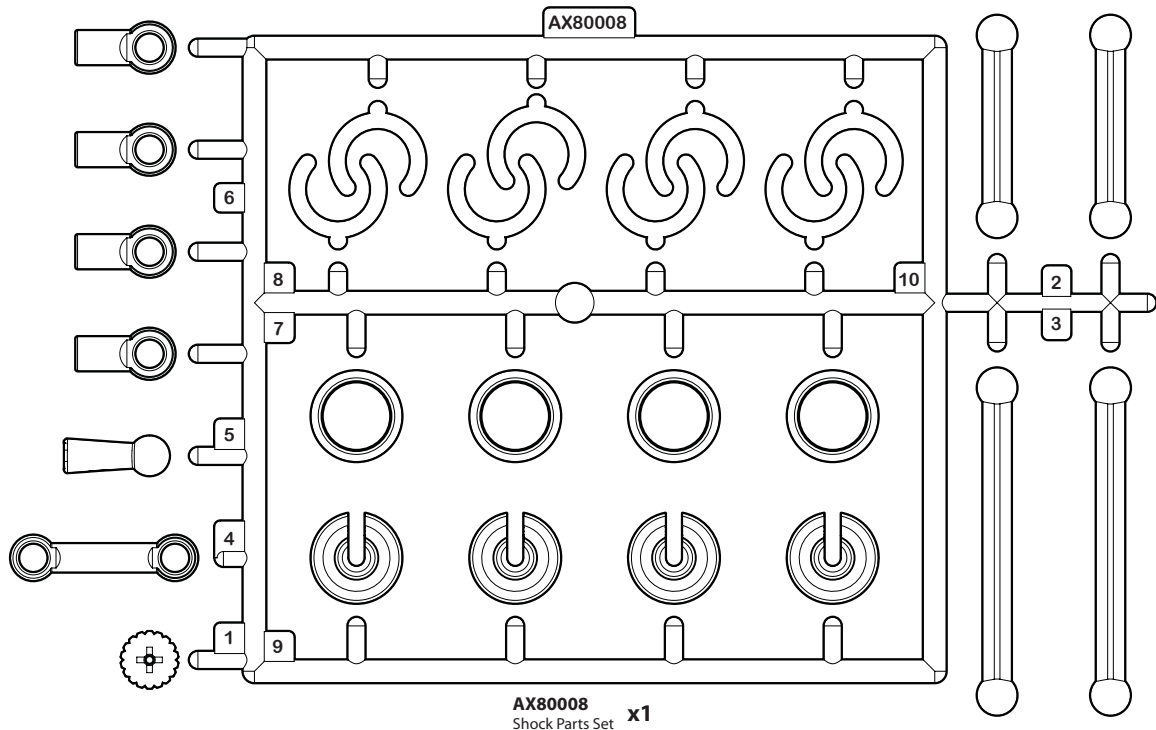
AX80006
Servo Set **x1**



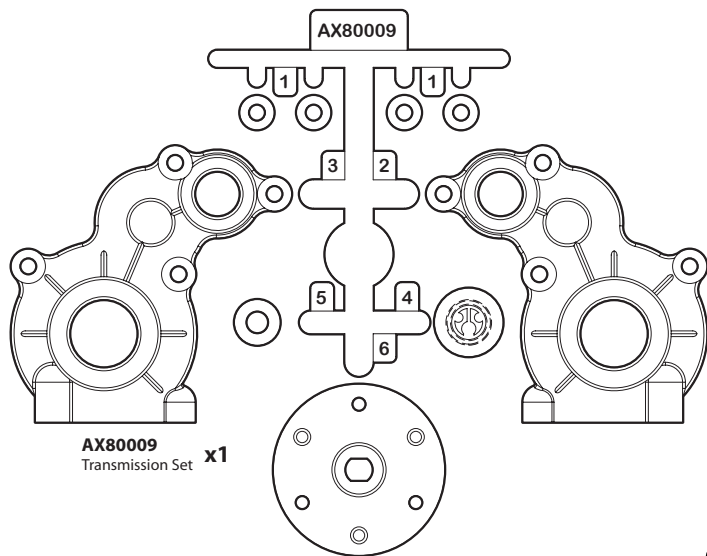
AX80007



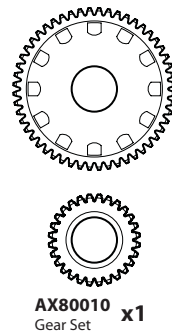
AX80007
Radio/Transmission Mounting Set **x1**



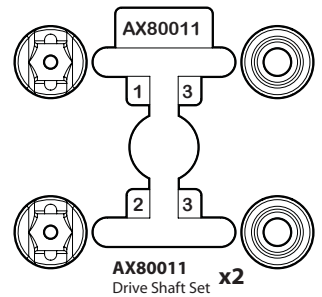
AX80008
Shock Parts Set **x1**



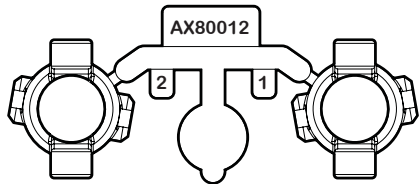
AX80009
Transmission Set **x1**



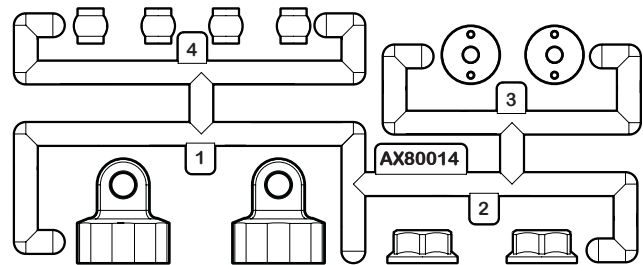
AX80010
Gear Set **x1**



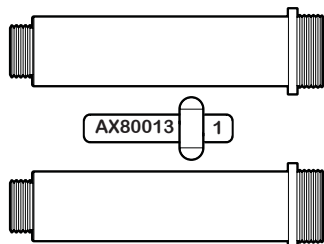
AX80011
Drive Shaft Set **x2**



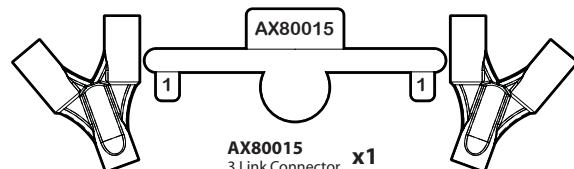
AX80012
C Hub Carrier Set **x2**



AX80014
Shock Cap Set **x2**



AX80013
80-125 Shock Body Set **x2**



AX80015
3 Link Connector **x1**

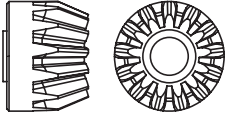
A Open Bag A



AX30405
Input Shaft 5x28mm **x2**

AX30168
Pin 2x8mm **x2**

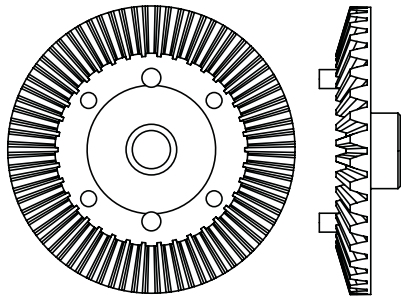
AXA1393
E2.5 e-clip **x2**



AX30392
13T Bevel Gear **x2**

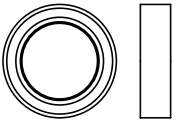
AX30170
Shaft 3 x 22 **x2**

AX30440
AX10 Scorpion Locker **x2**



AX30392
38T Bevel Gear **x2**

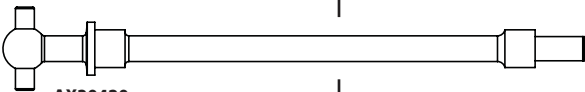
AXA015
M2x10mm **x8**



AXA1230
Bearing 10x15x4mm **x4**

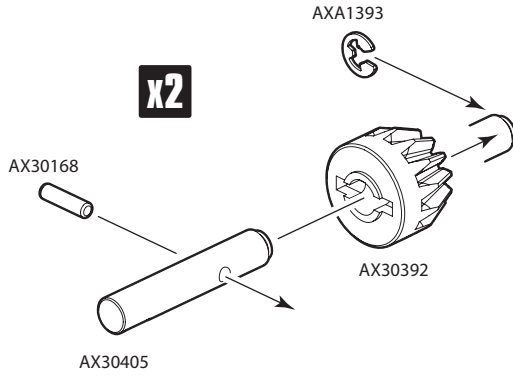


AXA1221
Bearing 5x11x4mm **x4**



AX30420
Solid Axle Dogbone 6x74mm **x4**

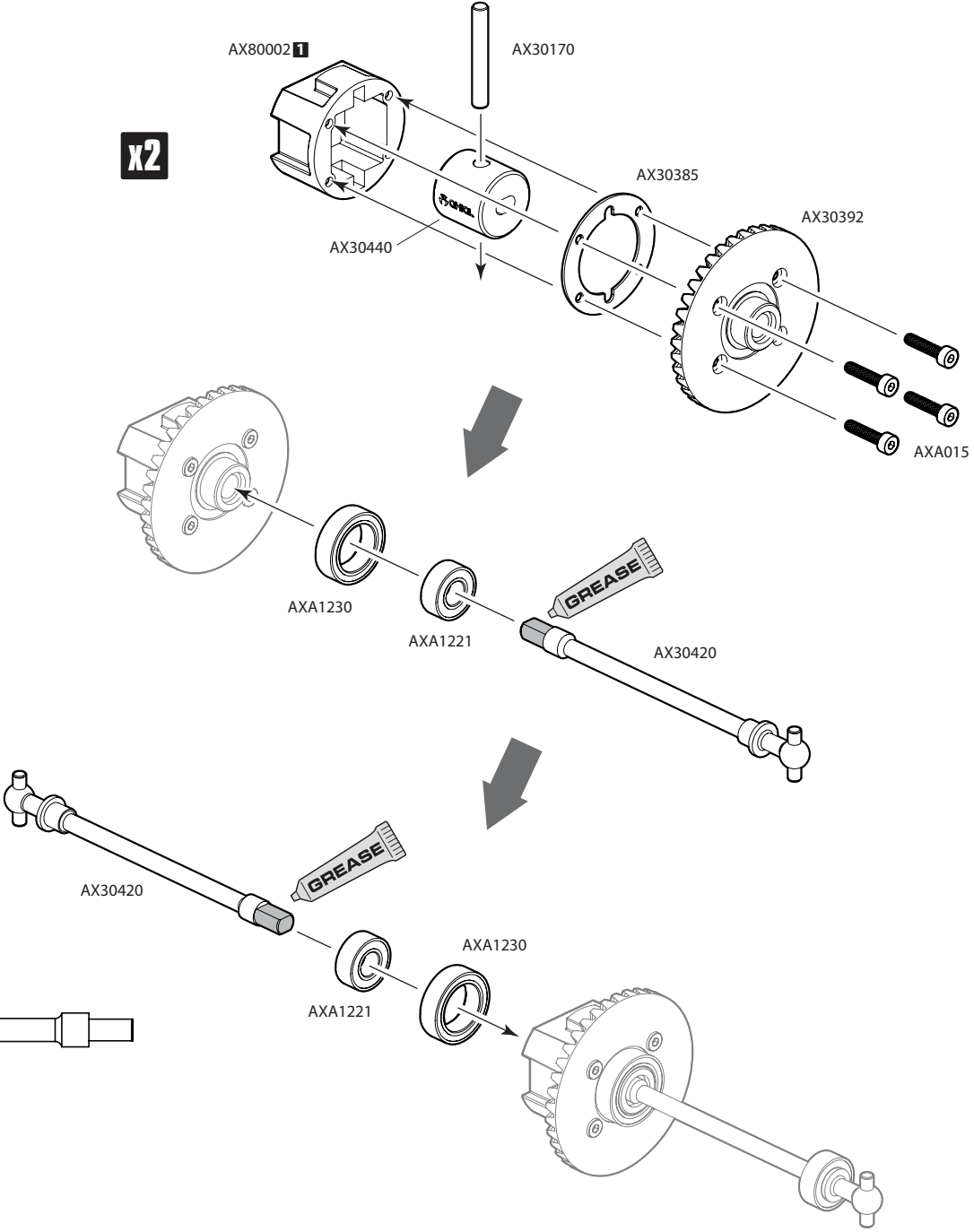
1

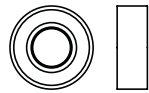


Option Parts

AX30395
Heavy Duty Bevel Gear Set

2





AXA1221
Bearing 5x11x4mm **x4**

AXA085
M3x10mm **x12**

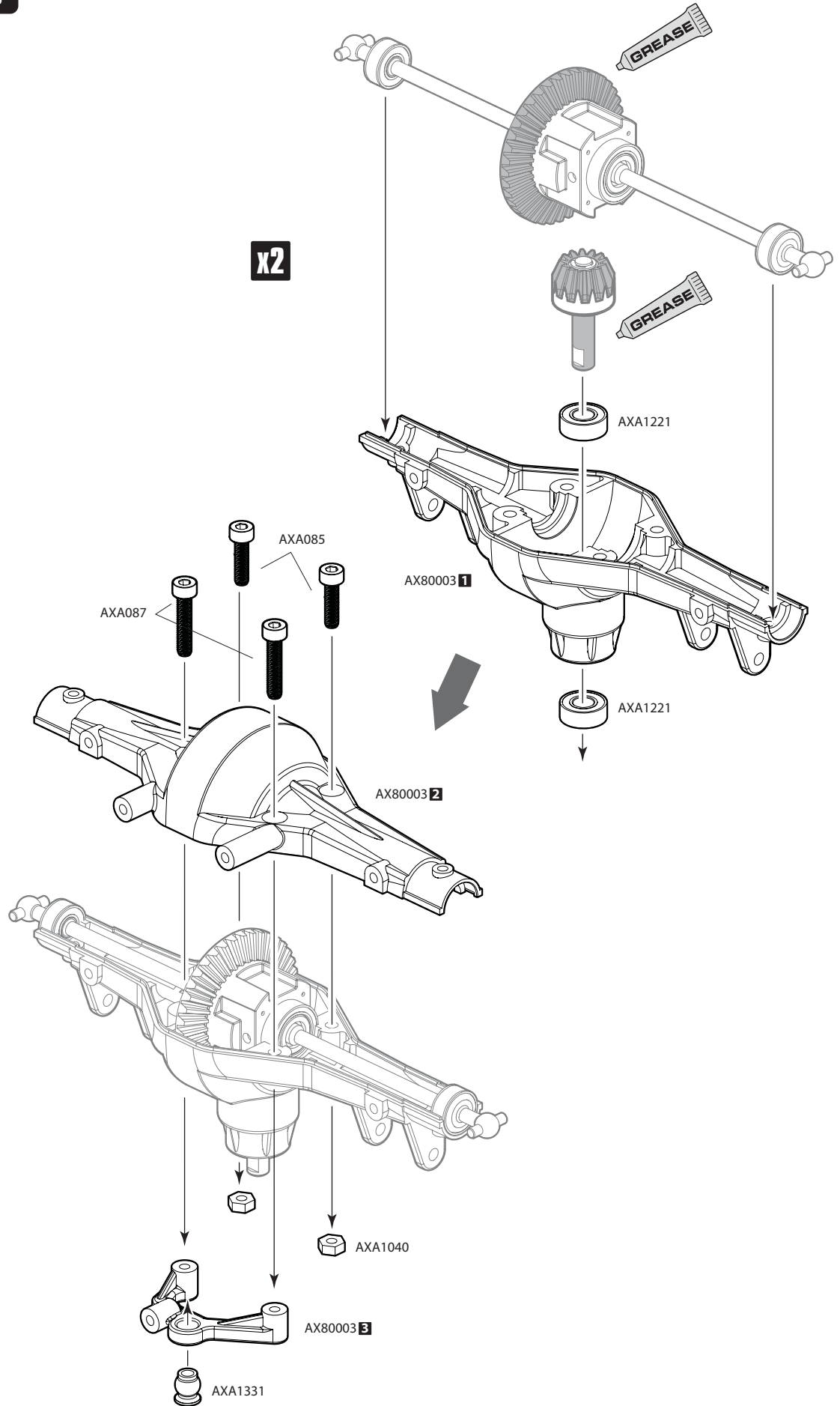


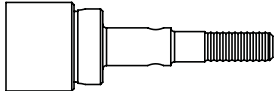
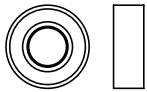
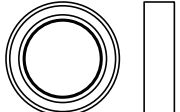
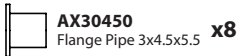
AXA087
M3x16mm **x4**

AXA1331
Flanged Ball 3x5.8x7mm **x2**

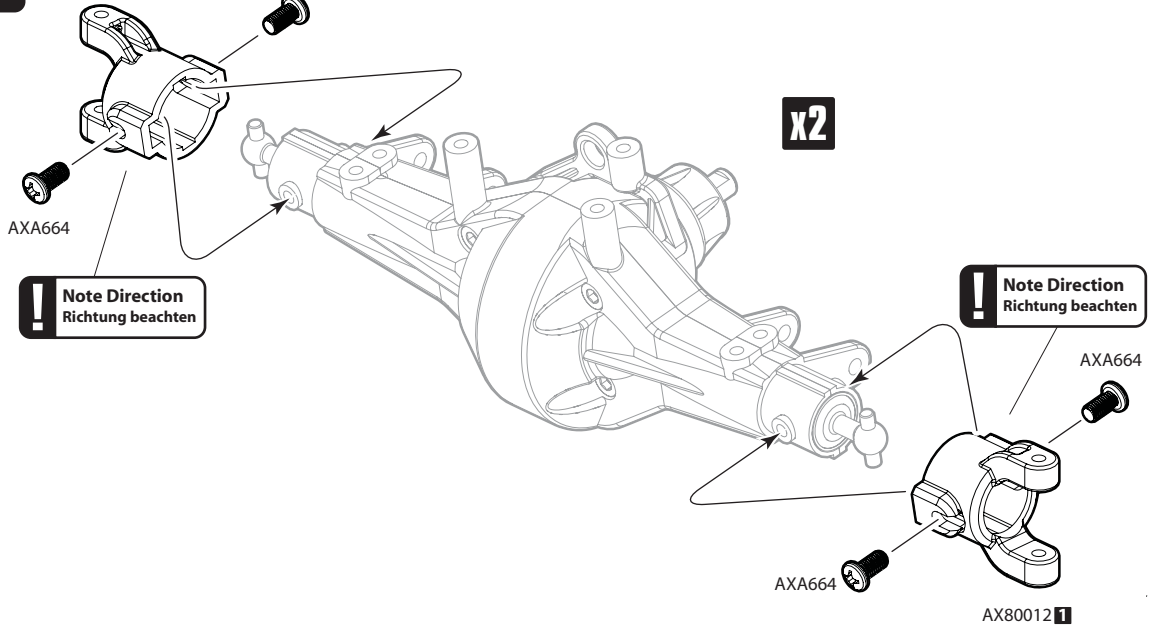
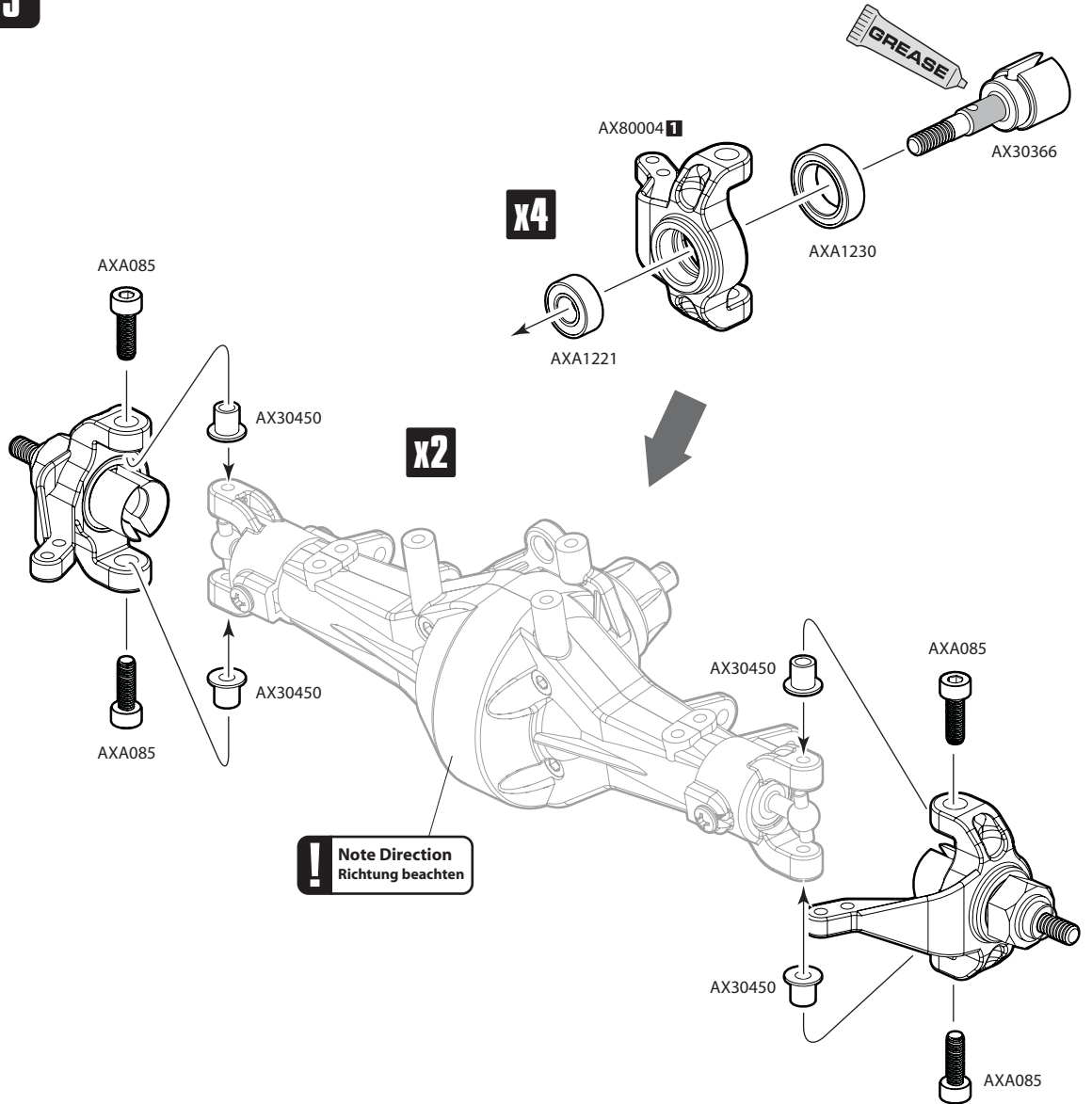
AXA1040
M3 Thin Hex Nut **x4**

3

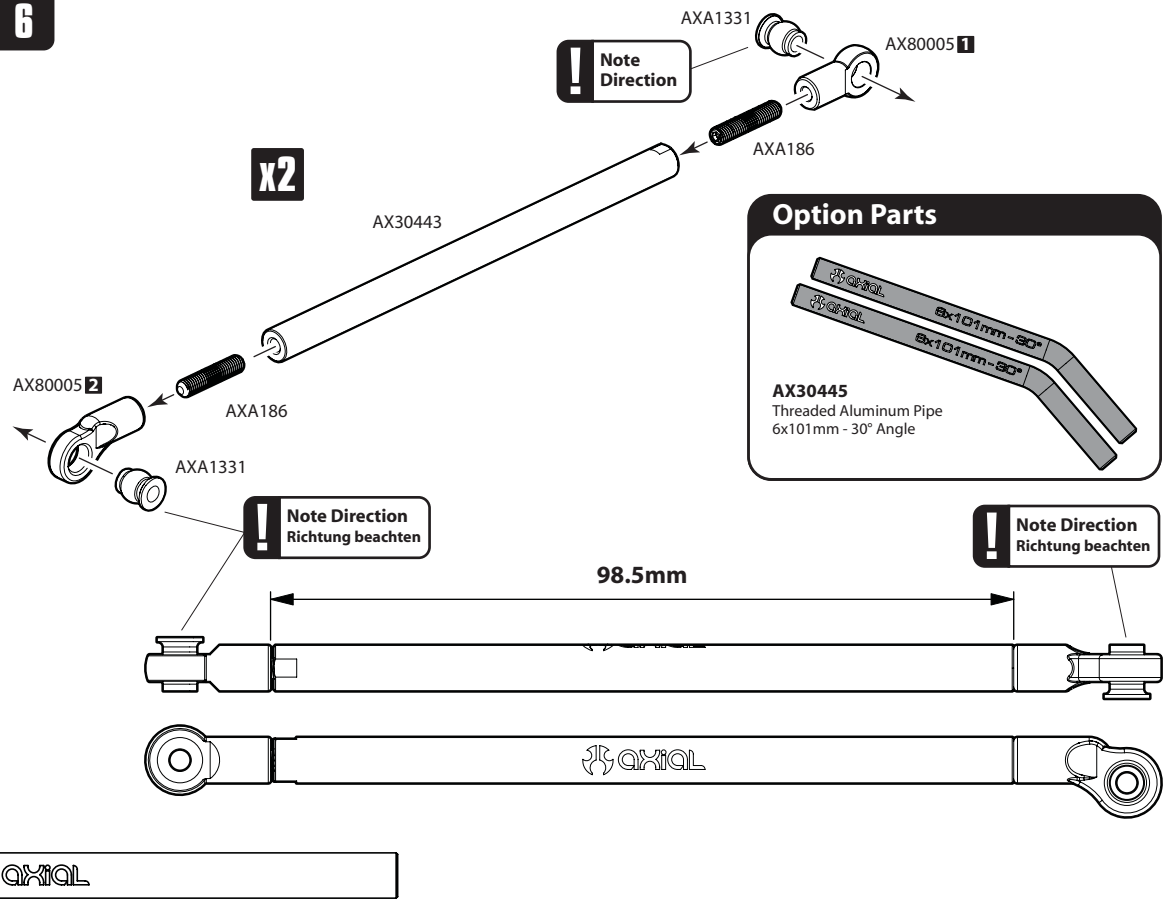


B**Open Bag B****AXA664**
M3x8mm Binder Head **x8****AX30366**
Axle 5x35mm **x4****AXA1221**
Bearing 5x11x4mm **x4****AXA1230**
Bearing 10x15x4mm **x4****AXA085**
M3x10mm **x8****AX30450**
Flange Pipe 3x4.5x5.5 **x8****4**AX80012 **2**

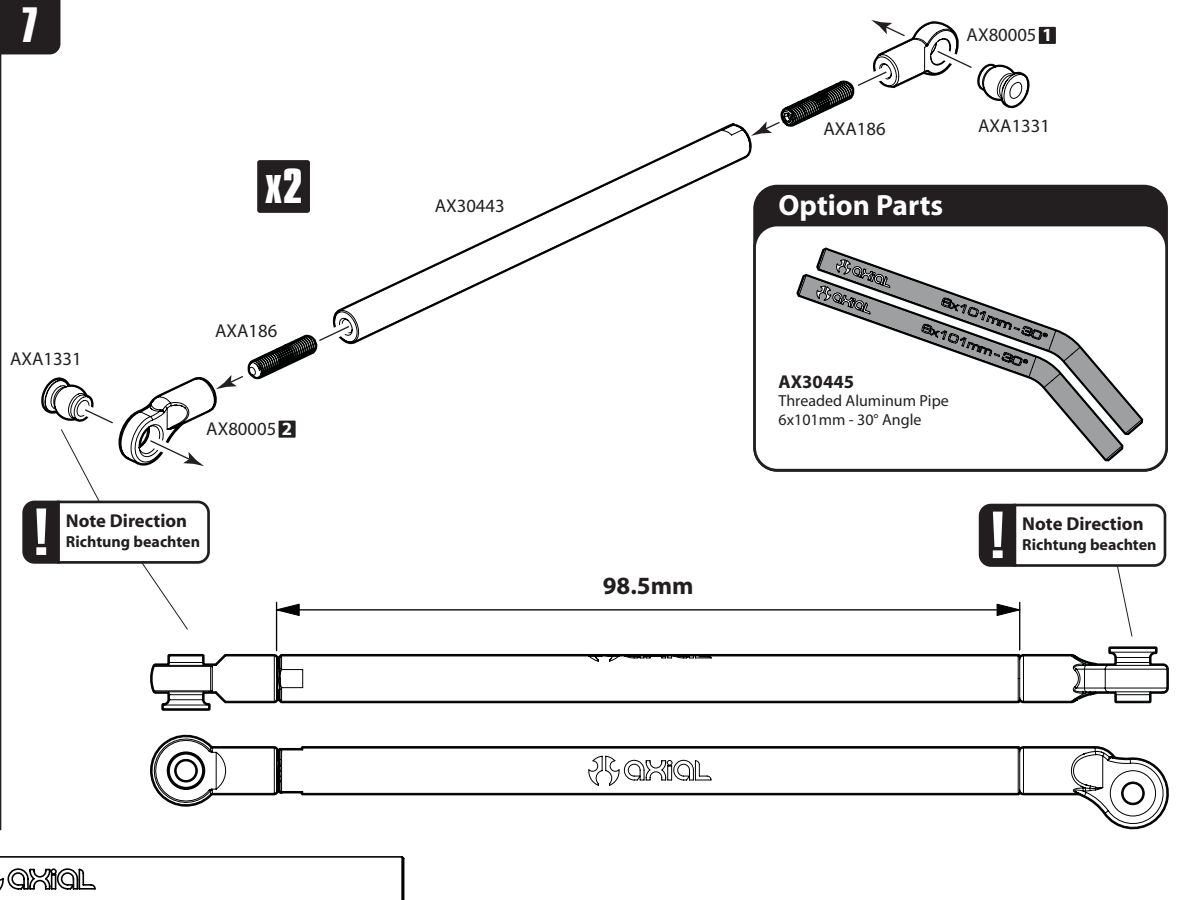
AXA664

**5**

6



7

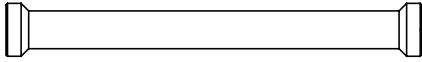




AXA1331
Flanged Ball 3x5.8x7mm **x4**

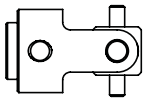
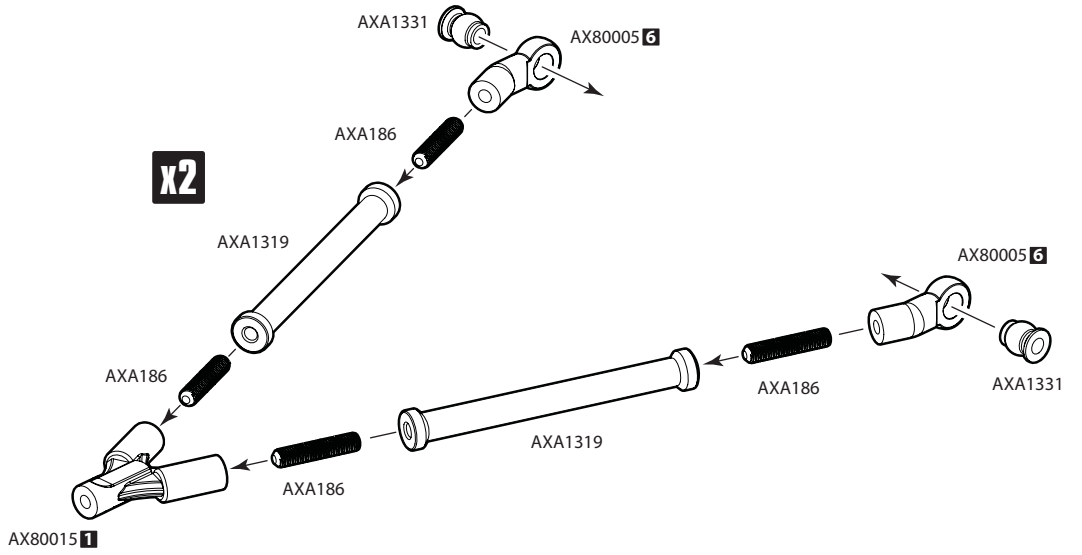


AXA186
M3x16mm Set Screw **x8**



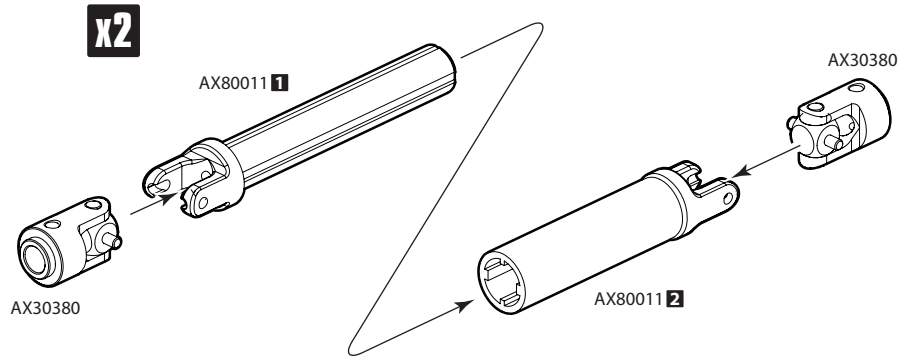
AXA1319
7x55mm Post **x4**

8



AX30380
Metal Driveshaft Yoke **x4**

9



Open Bag C

AXA1392
E2 e-clip **x8**

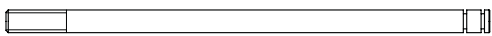
AXA1201
O-Ring 3x2mm (P3) **x8**



AXA1358
Shock Damper 3x7x8 **x4**

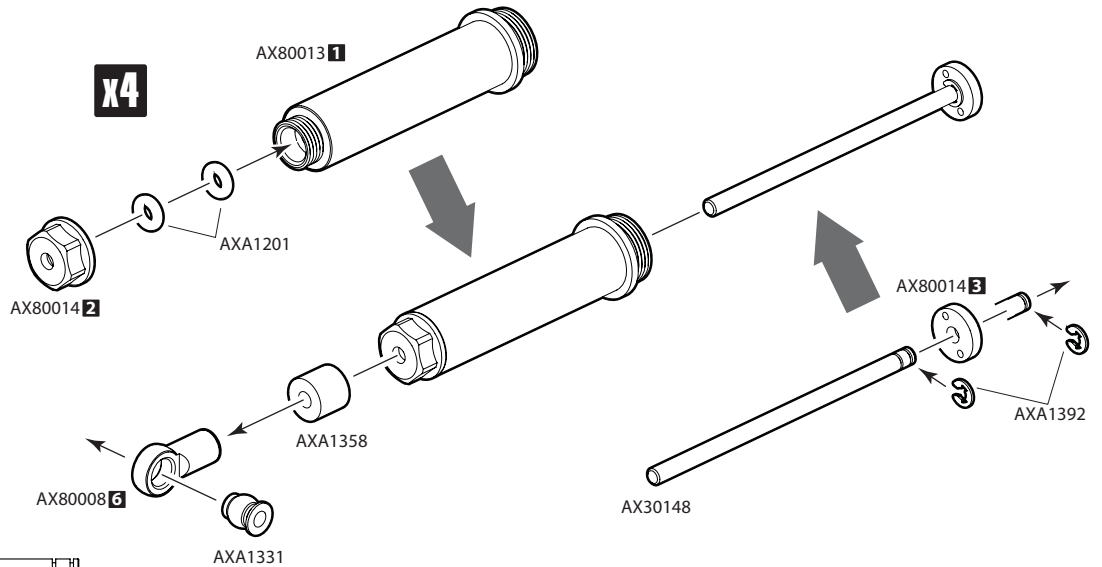


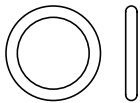
AXA1331
Flanged Ball 3x5.8x7mm **x4**



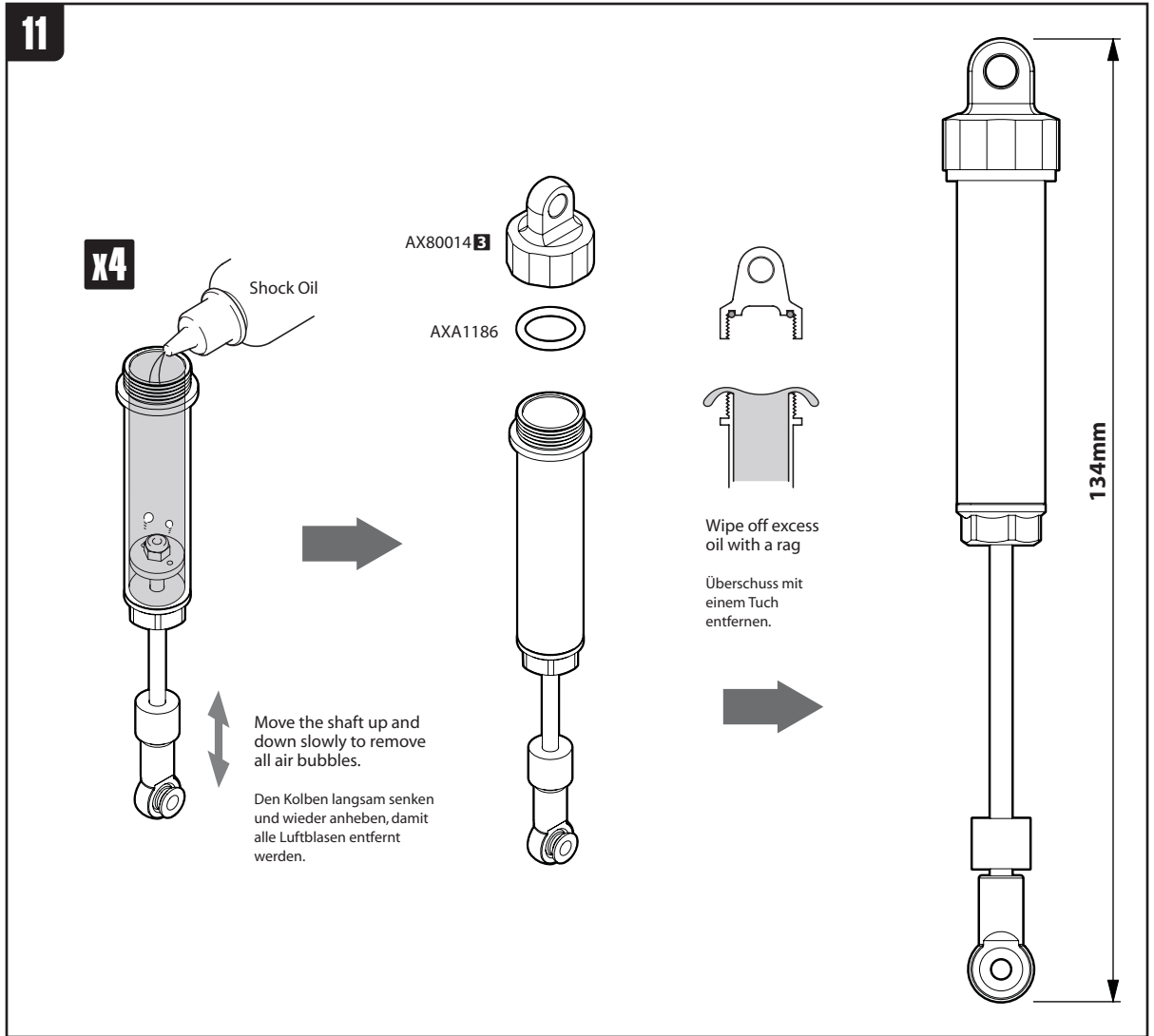
AX30148
Shock Shaft 3x64 **x4**

10

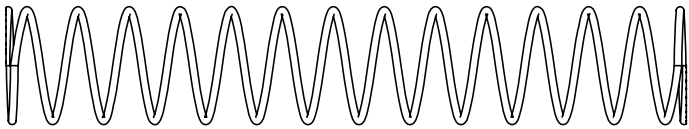




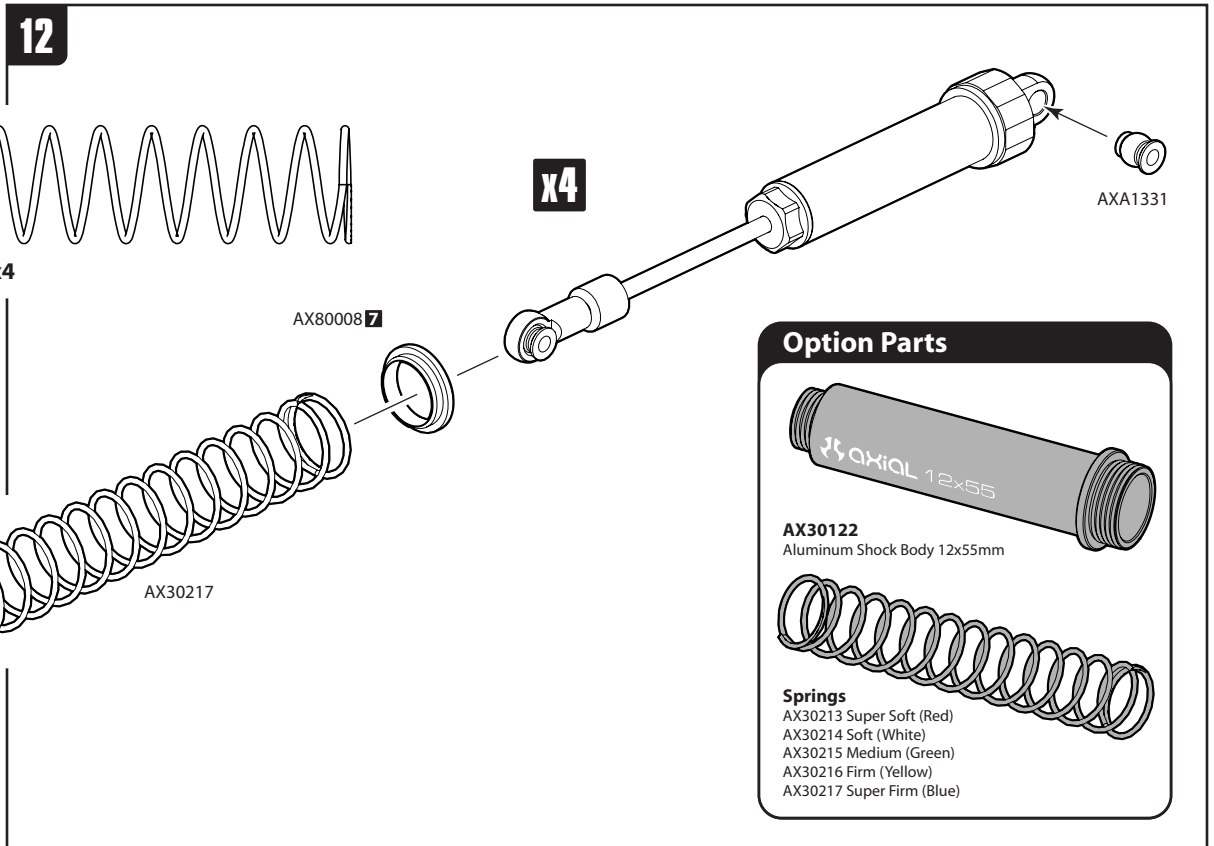
AXA1186
O-Ring 9.5x1.5mm (S10) **x4**



AXA1331
Flanged Ball 3x5.8x7mm **x4**



AX30217
Spring 14x90mm 3.01 lbs/in- Super Firm (Blue) **x4**



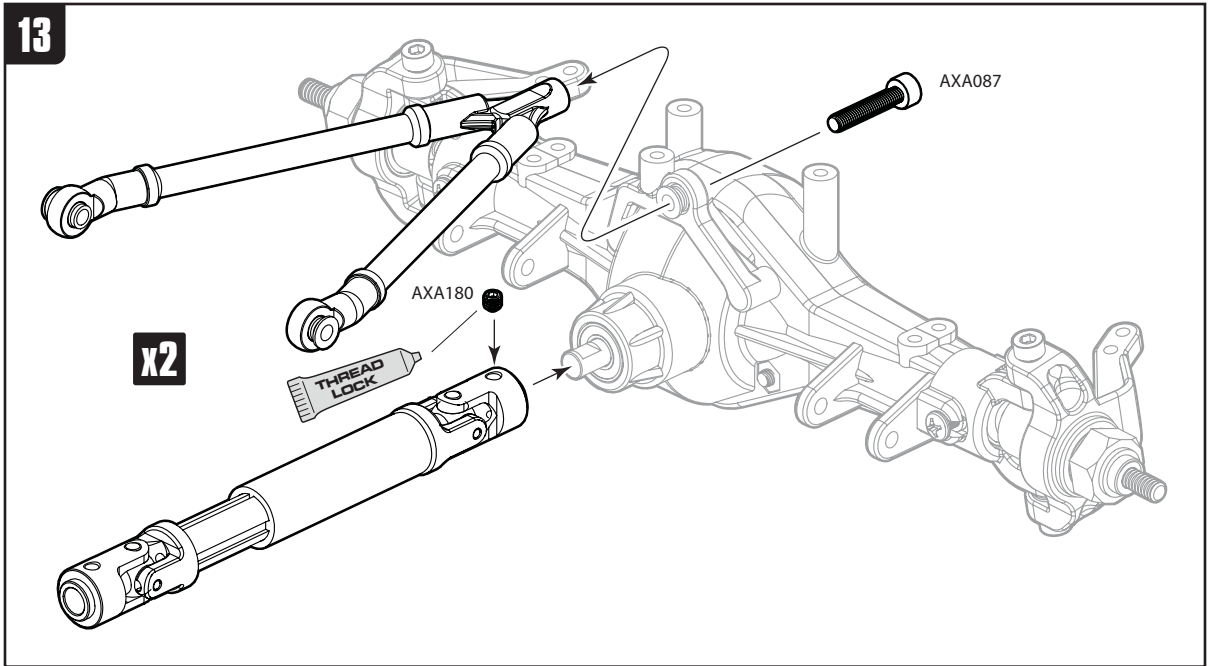
I Open Bag D

13

AXA180
M3x3mm Set Screw **x2**



AXA087
M3x16mm **x2**

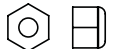


14

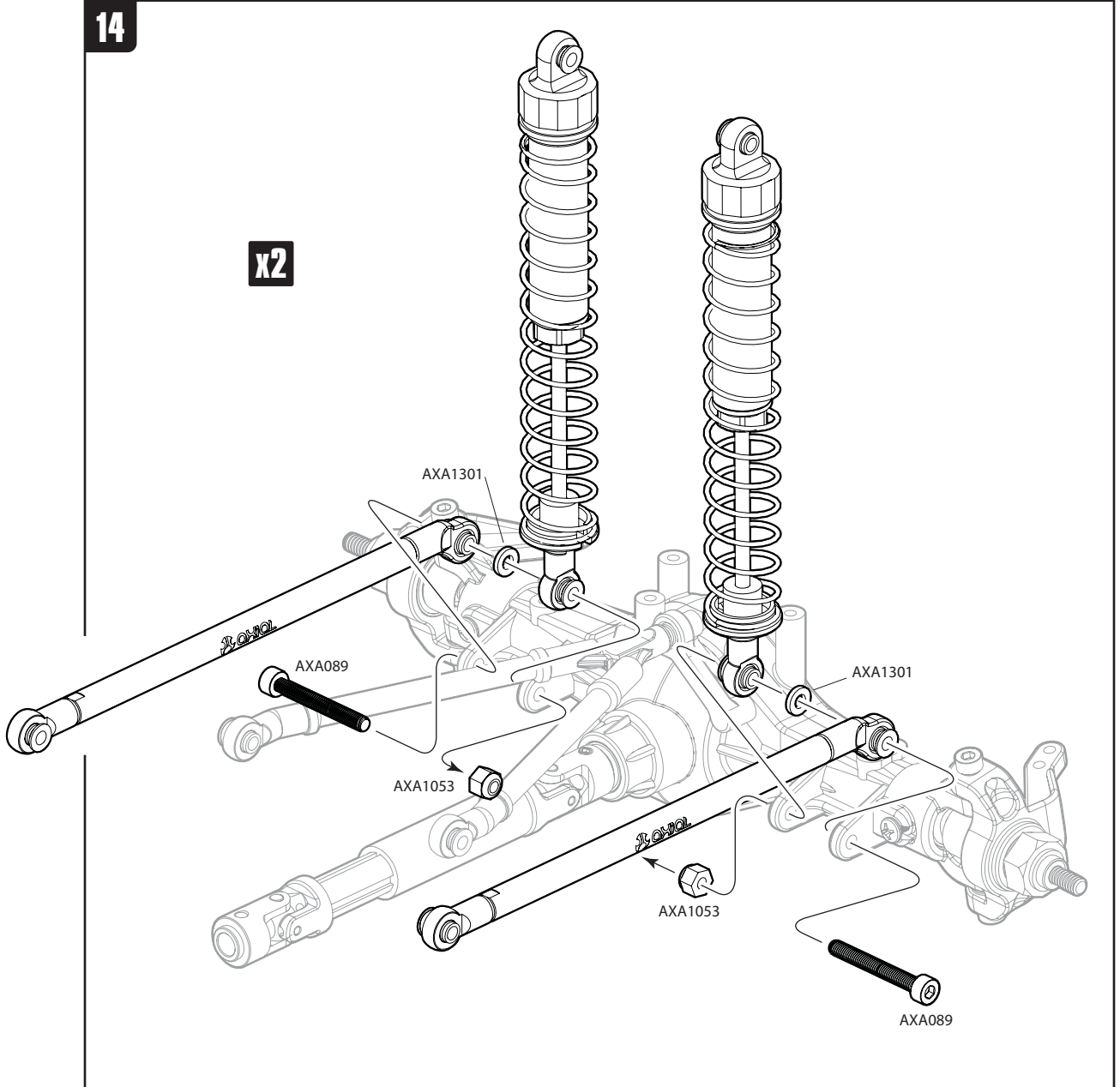


AXA089
M3x25mm **x4**

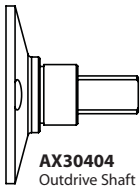
AXA1301
1x6mm Spacer **x4**



AXA1053
M3 Nylon Locking Hex Nut **x4**



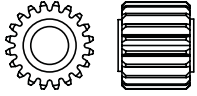
15



AX30404
Outdrive Shaft x2



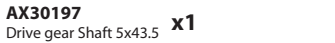
AXA013
M2x6mm x3



AX30394
20T Drive Gear x1



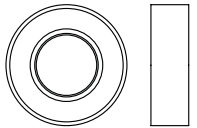
AX30162
Pin 1.5x8mm x1



AX30197
Drive gear Shaft 5x43.5 x1



AXA1218
Bearing 5x10x4mm x4



AXA1225
Bearing 8x16x5mm x2



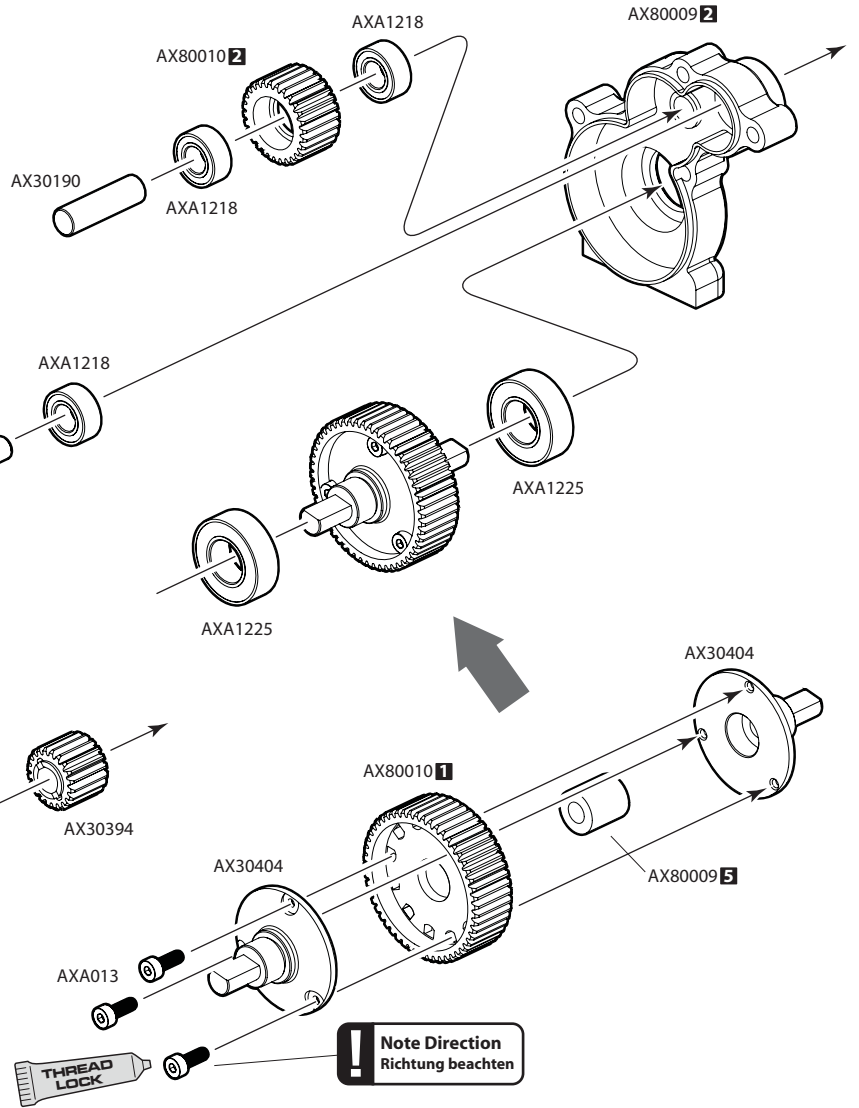
AX30190
Shaft 5x18 x1



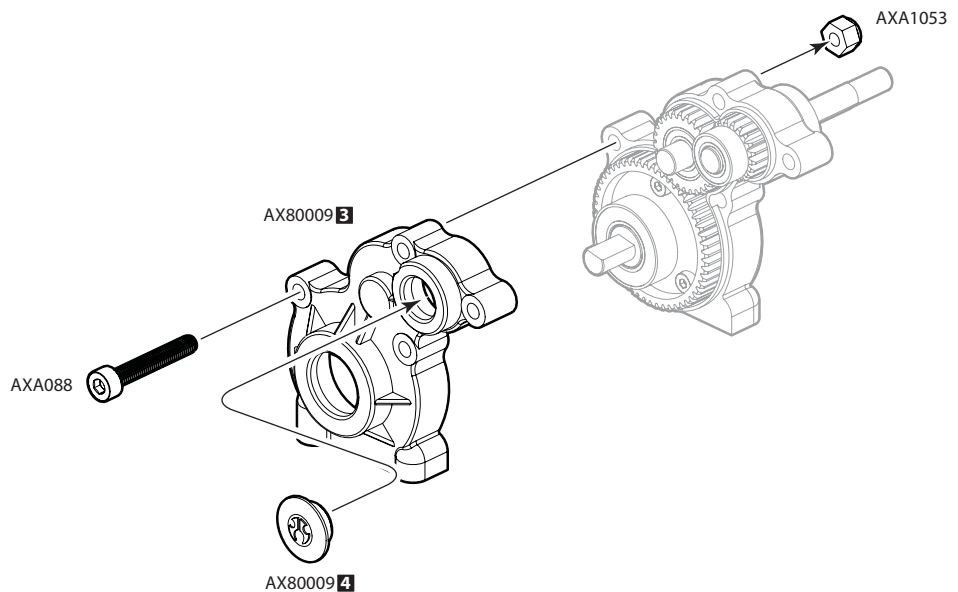
AXA088
M3x20mm x1

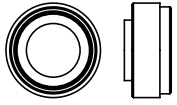
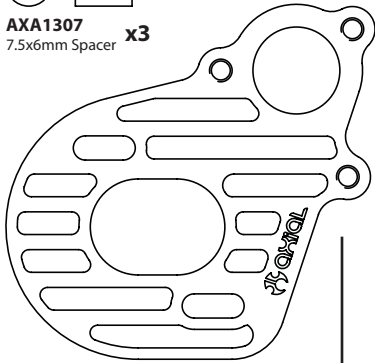
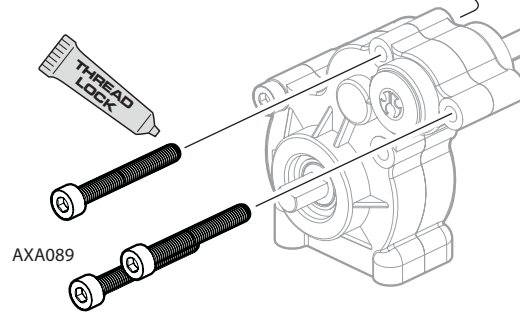
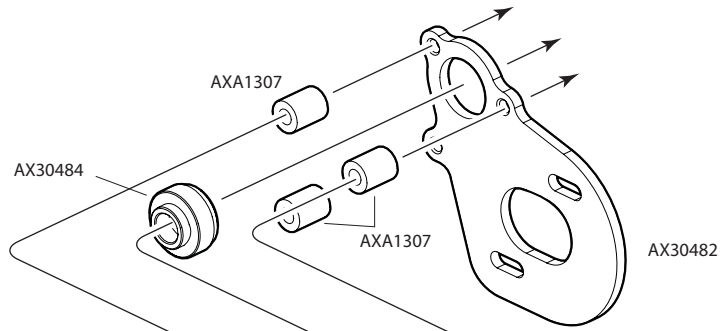
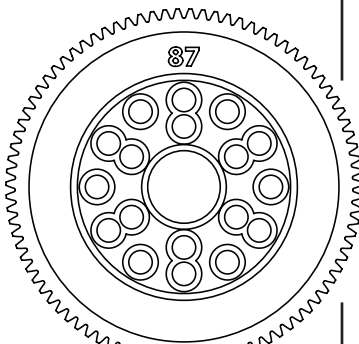
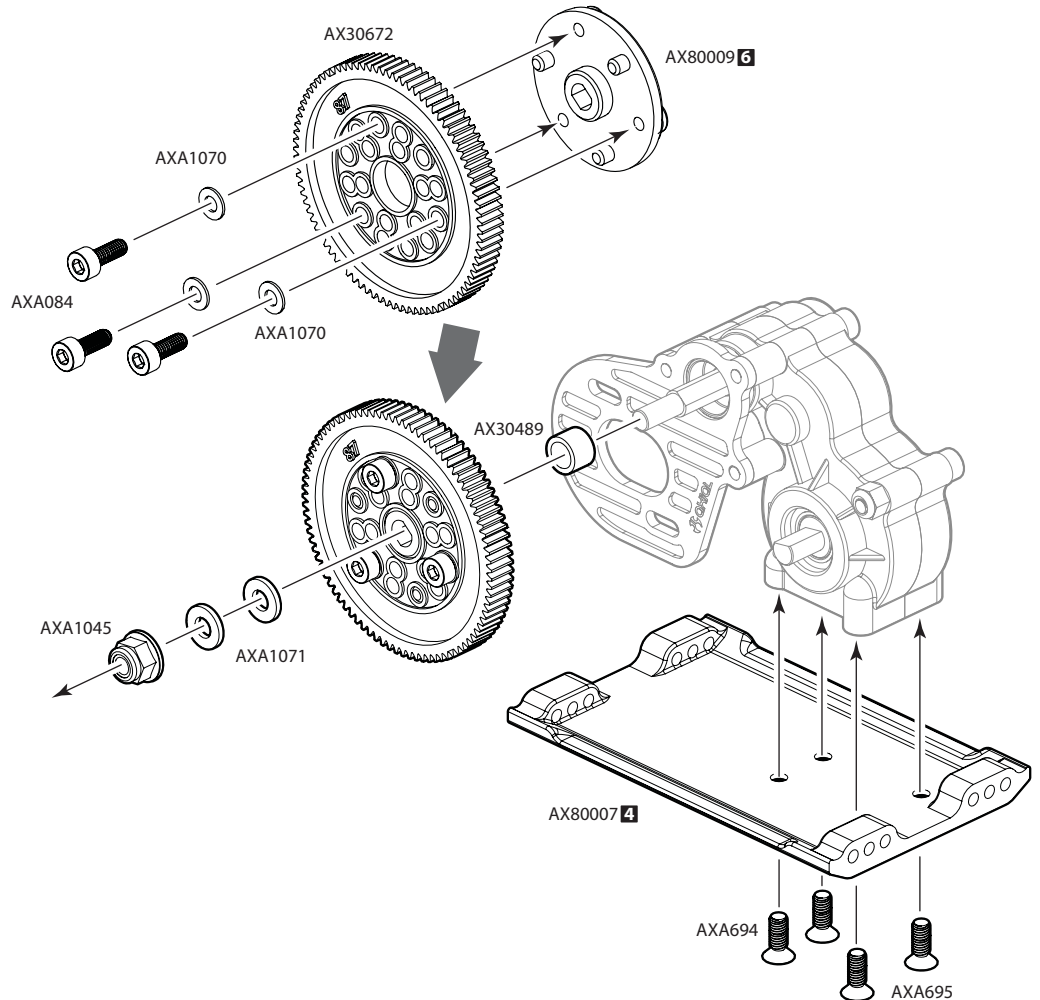


AXA1053
M3 Nylon Locking Hex Nut x1



16

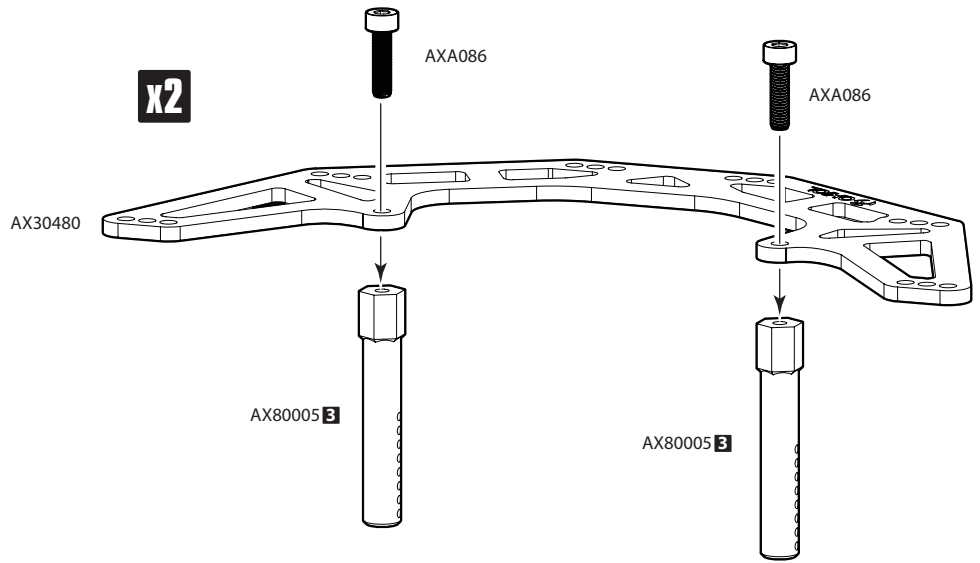


E**Open Bag E****17****AXA089**
M3x25mm **x3****AX30484**
Transmission Spacer **x1****AXA1307**
7.5x6mm Spacer **x3****AX30482**
AX10 Scorpion Motor Plate **x1****Option Parts****AX30483**
AX10 Scorpion Outrunner
Motor Plate**AXA084**
M3x8mm **x3****AXA1070**
Washer 3x6x0.5 **x3****AX30672**
Spur 48DP 87T **x1****AX1045**
M4 Nylon Lock Nut **x1****AX1071**
Washer 4x8x0.5mm **x2****AXA694**
M3x8mm **x2****AXA695**
M3x10mm **x2****AX30489**
5x6.9x4.8 **x1****18**



AXA086
M3x14mm **x4**

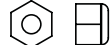
19



AXA087
M3x16mm **x4**



AXA088
M3x20mm **x4**



AXA1053
M3 Nylon Locking Hex Nut **x4**

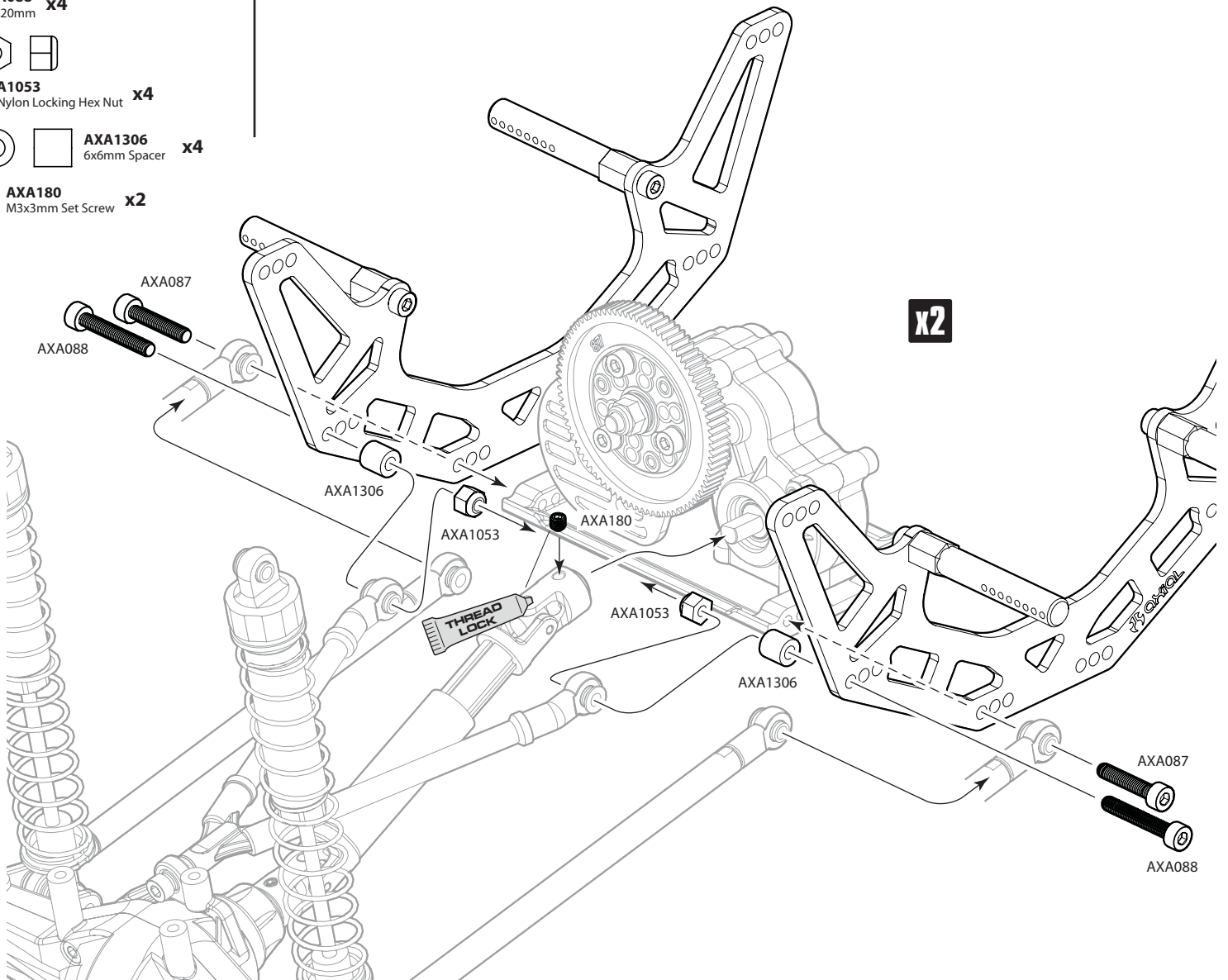


AXA1306
6x6mm Spacer **x4**



AXA180
M3x3mm Set Screw **x2**

20



F

Open Bag F

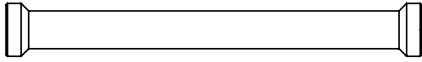
21



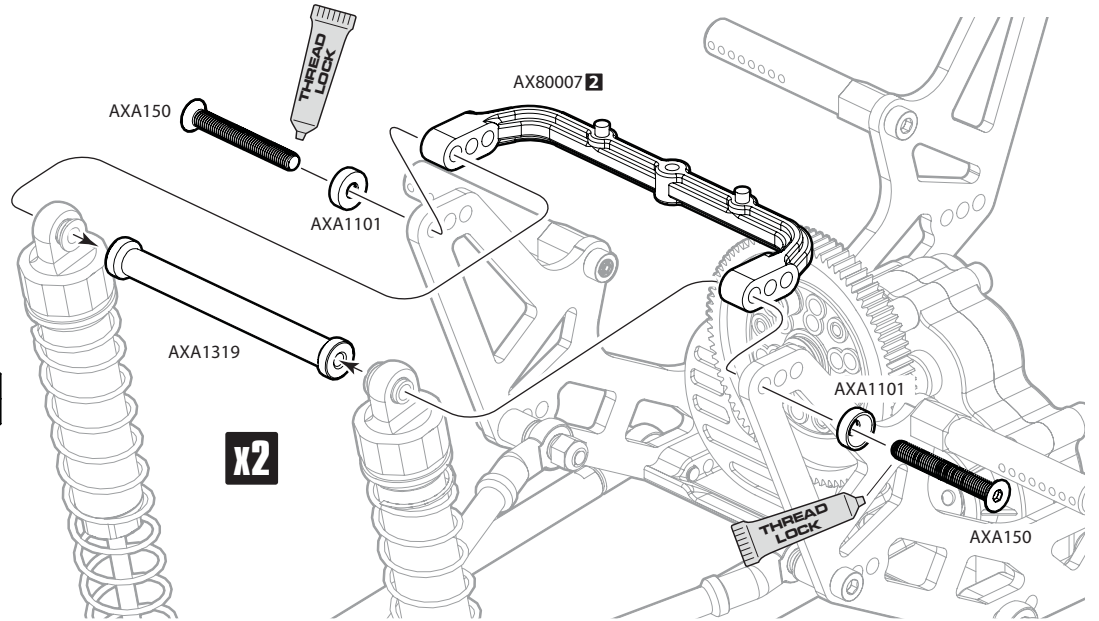
AXA150
7x55mm Post **x4**



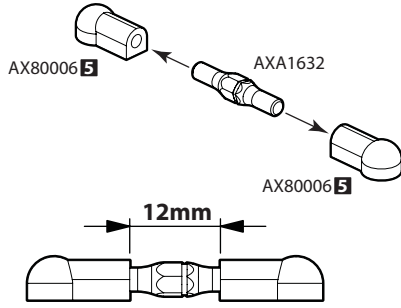
AXA1101
Cone Washer 3x6.9x2 **x4**



AXA1319
7x55mm Post **x2**



22

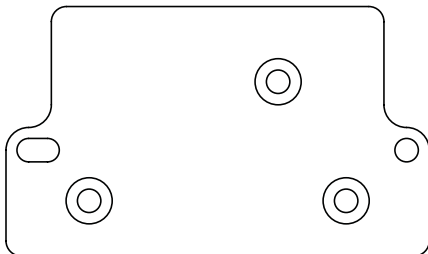


AXA1632
M3x20mm **x2**

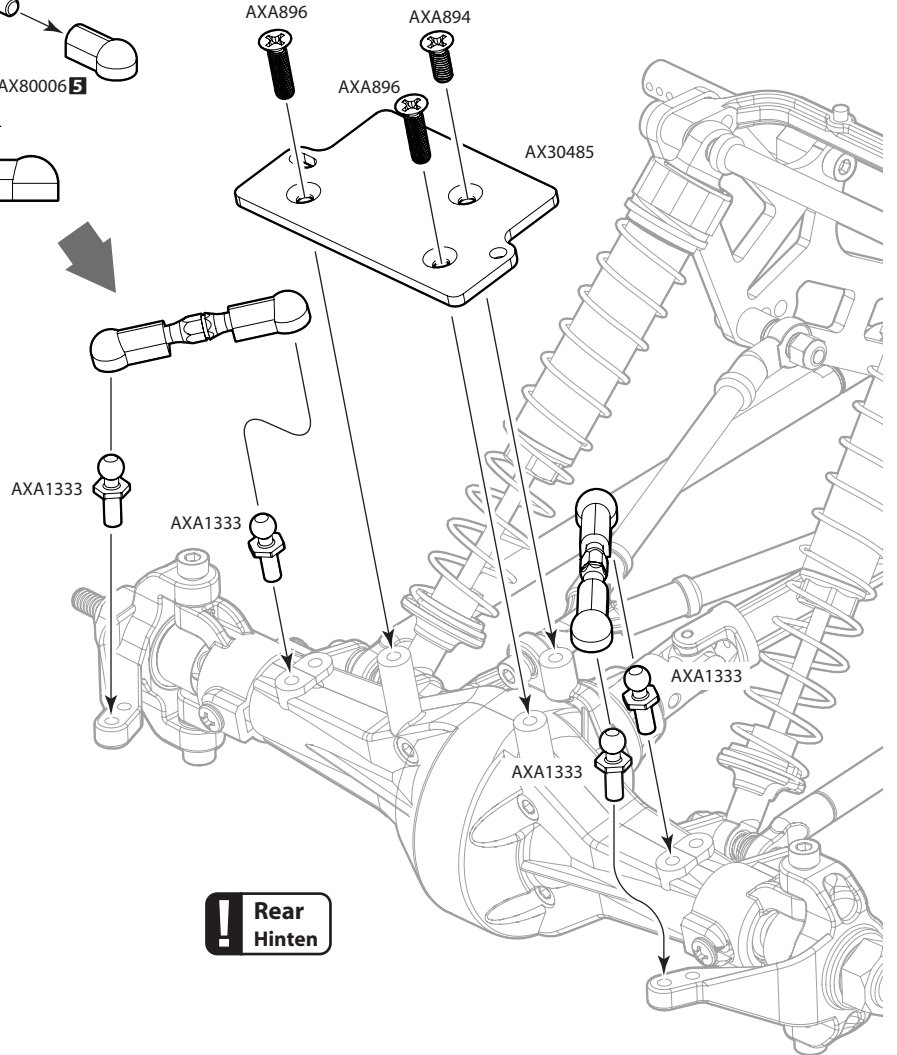
AXA894
M3x8mm **x1**

AXA896
M3x12mm **x2**

AXA1333
4-40 Ball 4.3x13mm **x4**



AX30485
AX10 Scorpion Servo Plate **x1**

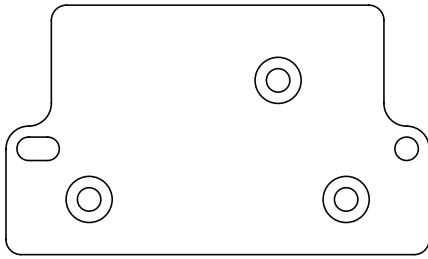


! Rear Hinten



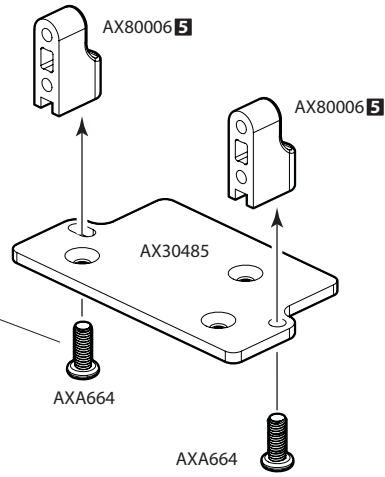
AXA664
M3x8mm Binder Head **x2**

23



AX30485
AX10 Scorpion Servo Plate **x1**

! Note Direction
Richtung beachten

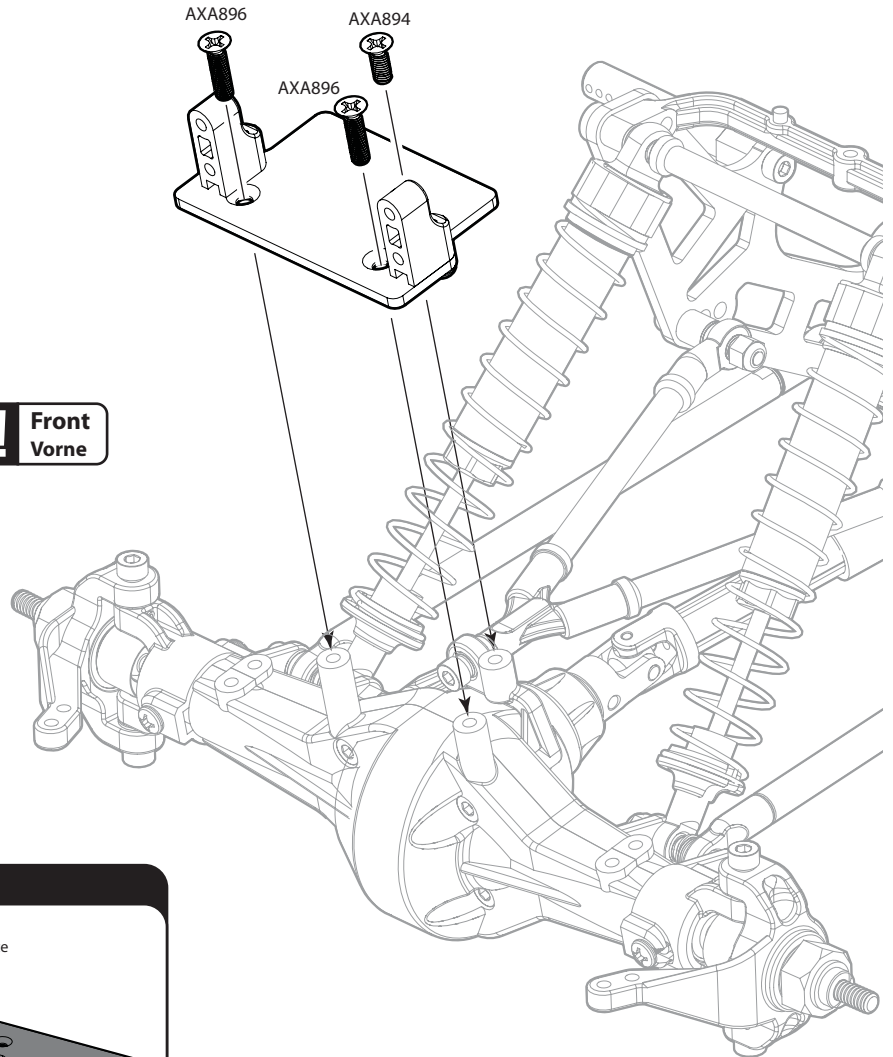


AXA894 **x1**
M3x8mm

AXA896 **x2**
M3x12mm

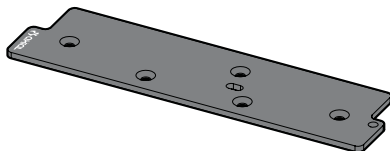
24

! Front
Vorne





Option Parts

AX30486
AX10 Scorpion Battery/Servo Plate

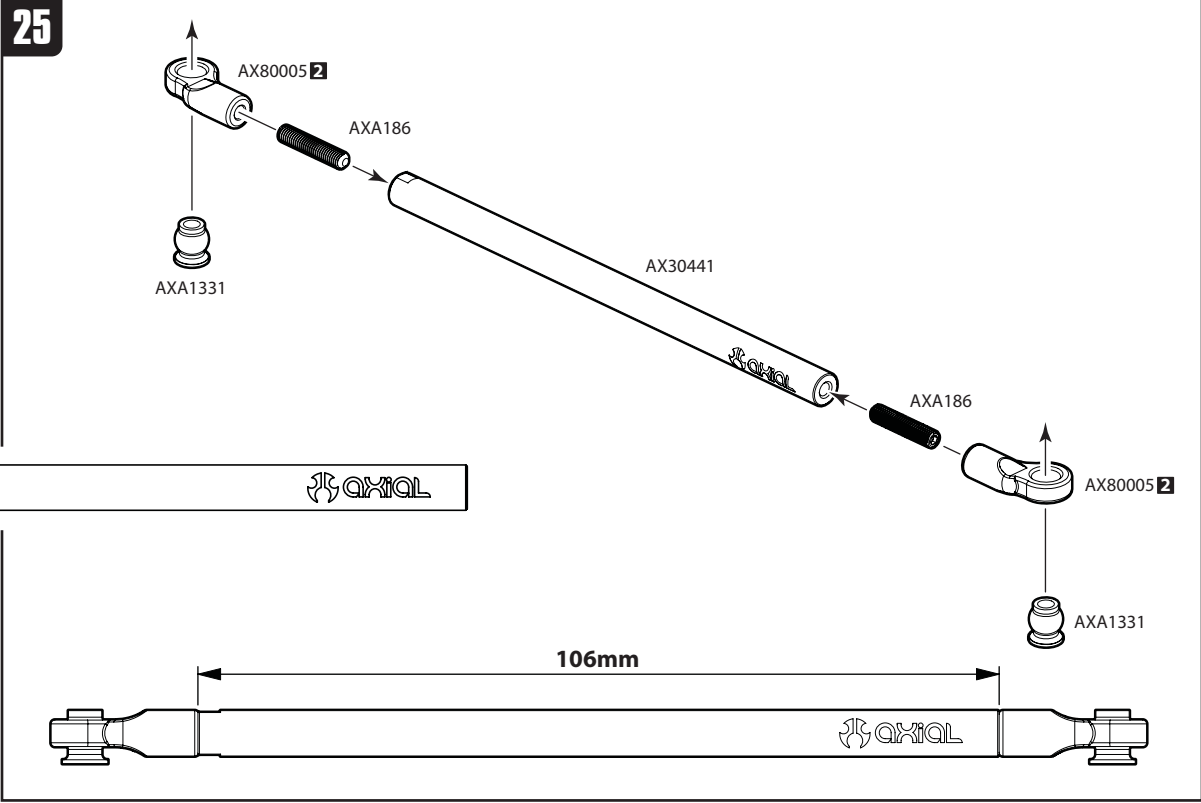




25

-  **AXA186**
M3x16mm Set Screw **x2**
-  **AXA1331**
Flanged Ball 3x5.8x7mm **x2**



- AX30441** **x1**
6x106mm



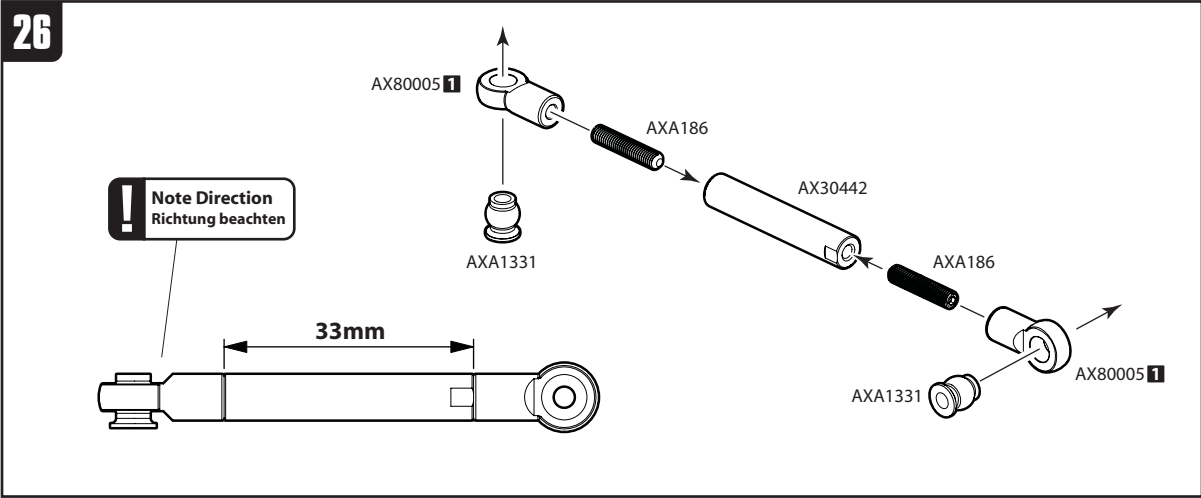
-  **AXA186**
M3x16mm Set Screw **x2**
-  **AXA1331**
Flanged Ball 3x5.8x7mm **x2**





- AX30442** **x1**
6x33mm

26

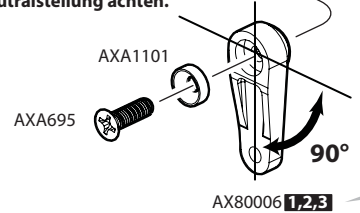
Note Direction
Richtung beachten



-  **AXA695**
M3x10mm **x1**
-  **AXA1101**
Cone Washer 3x6.9x2 **x1**

27

Install when servo is in neutral position.
Bei Montage auf Neutralstellung achten.



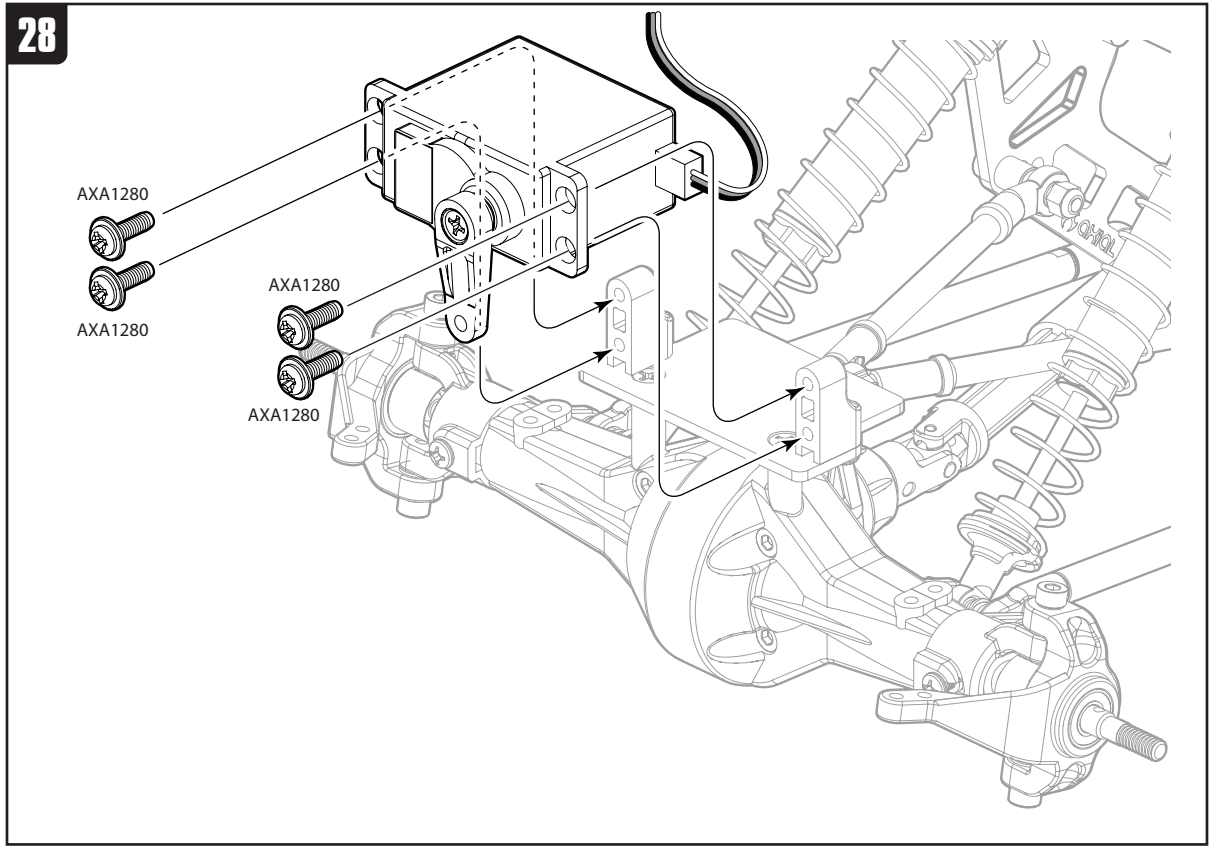
- AX80006 1**
23 **Airtronics / JR / KO**
- AX80006 2**
24 **Hitec**
- AX80006 3**
25 **Futaba**

AXA1280
M3x10mm Flange Screw **x4**

28

AXA1280
AXA1280

AXA1280
AXA1280



AXA667 **x2**
M3x15mm

AXA670 **x1**
M3x25mm

AXA1053 **x3**
M3 Nylon Locking Hex Nut

AXA1302 **x1**
2x6mm Spacer

29

AXA667

AXA667

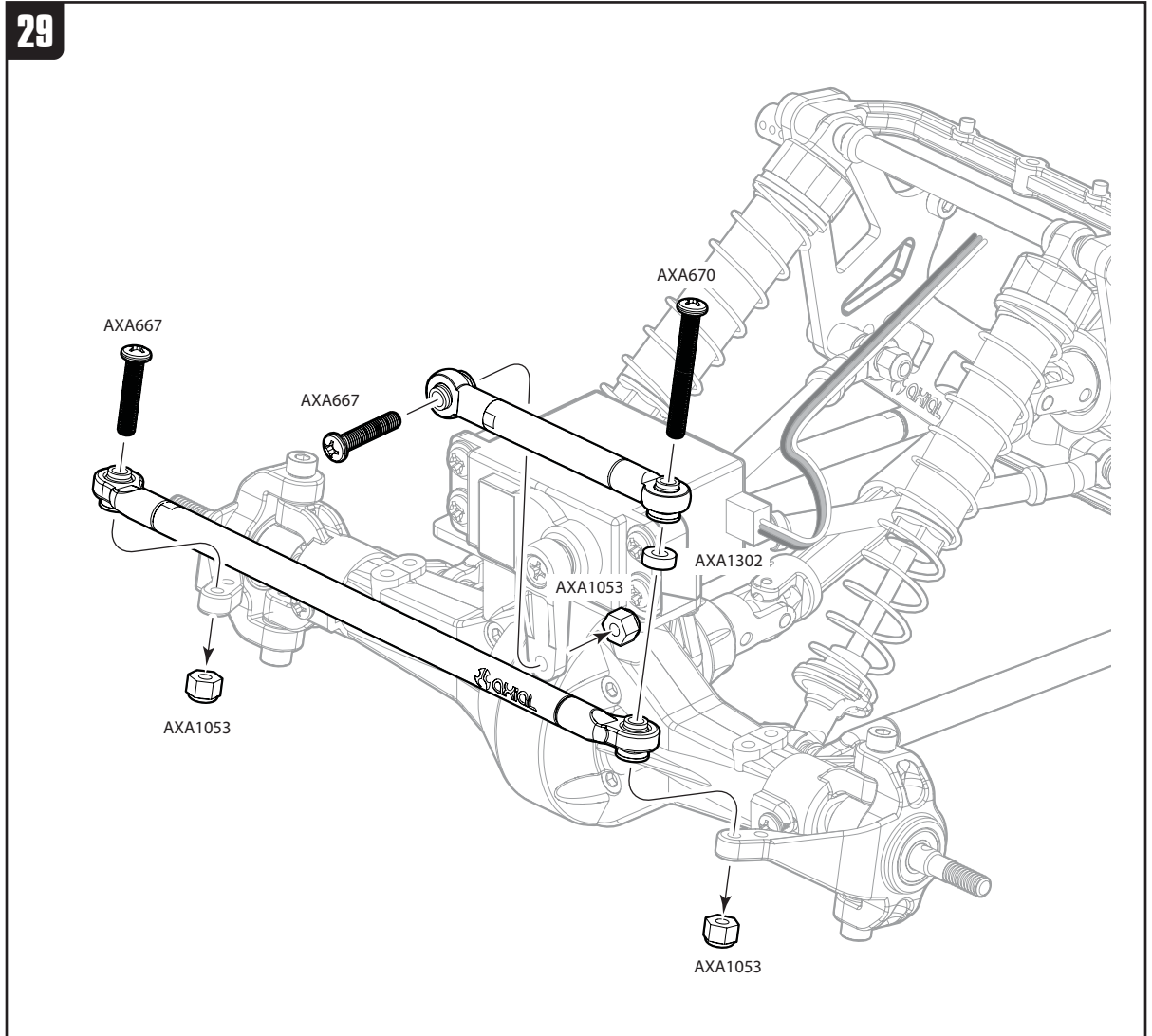
AXA670

AXA1053

AXA1302

AXA1053

AXA1053



G Open Bag G

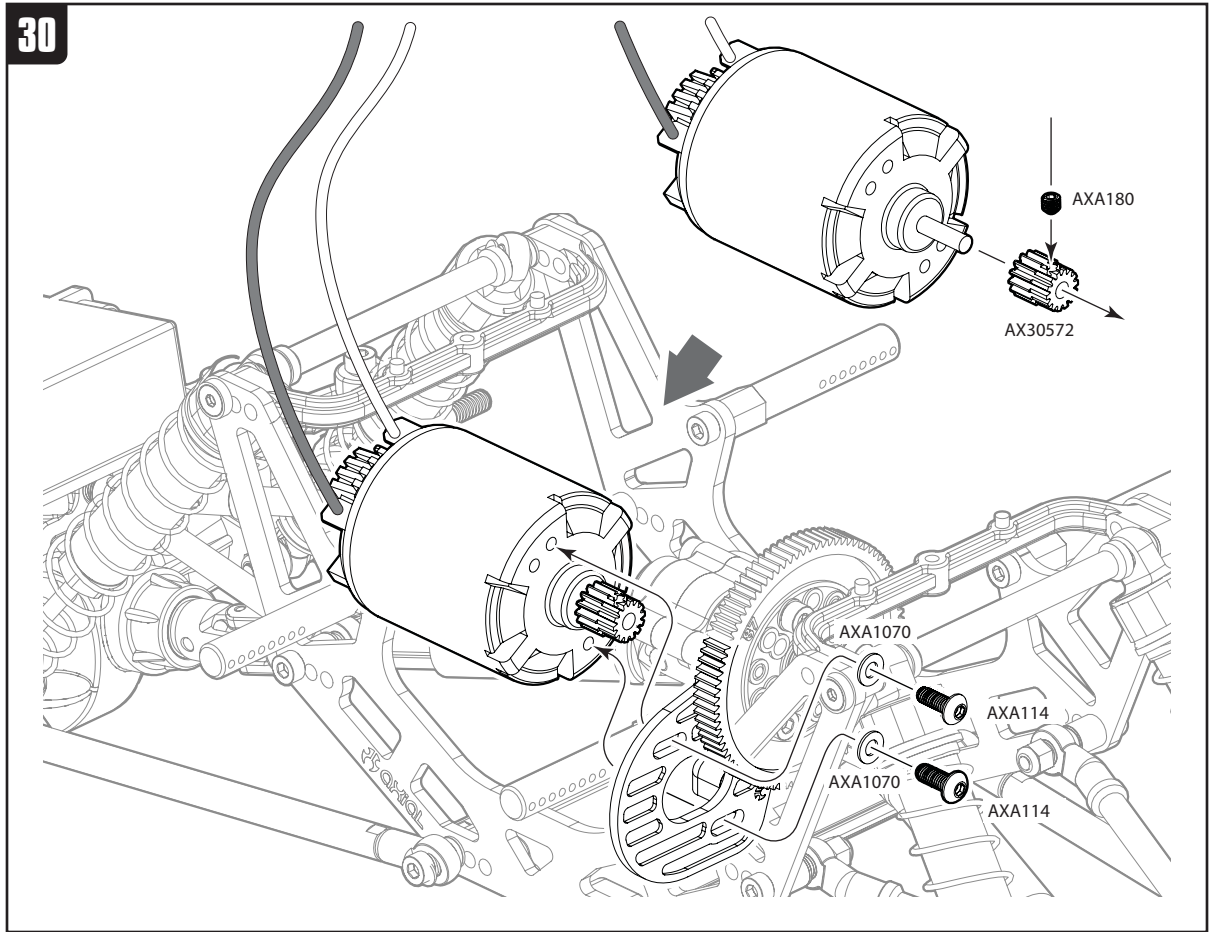
30

AXA180
M3x3mm Set Screw **x1**

AX30572
Pinion 48DP 14T **x1**

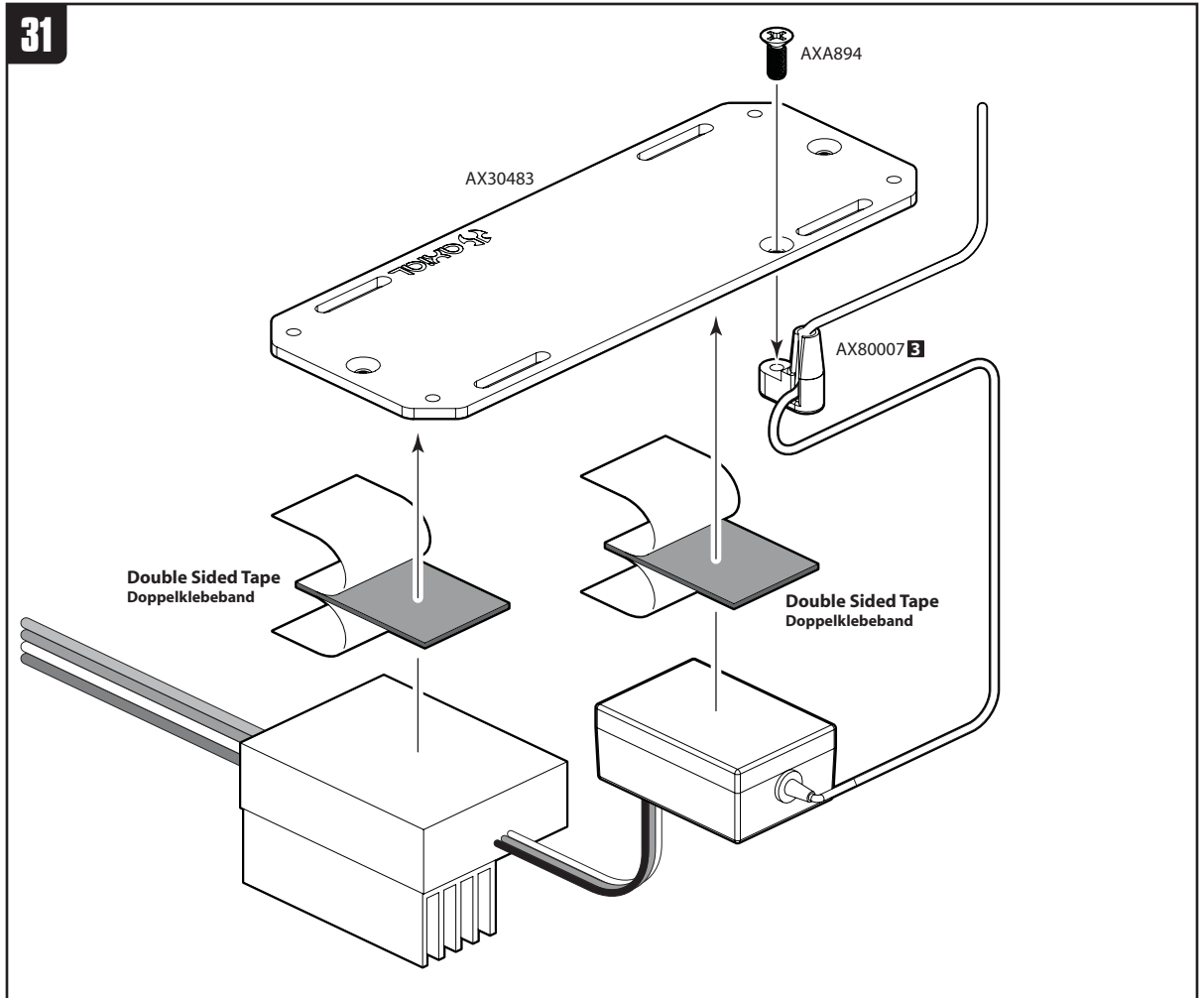
AXA1070
Washer 3x6x0.5 **x2**

AXA114
M3x8mm **x2**

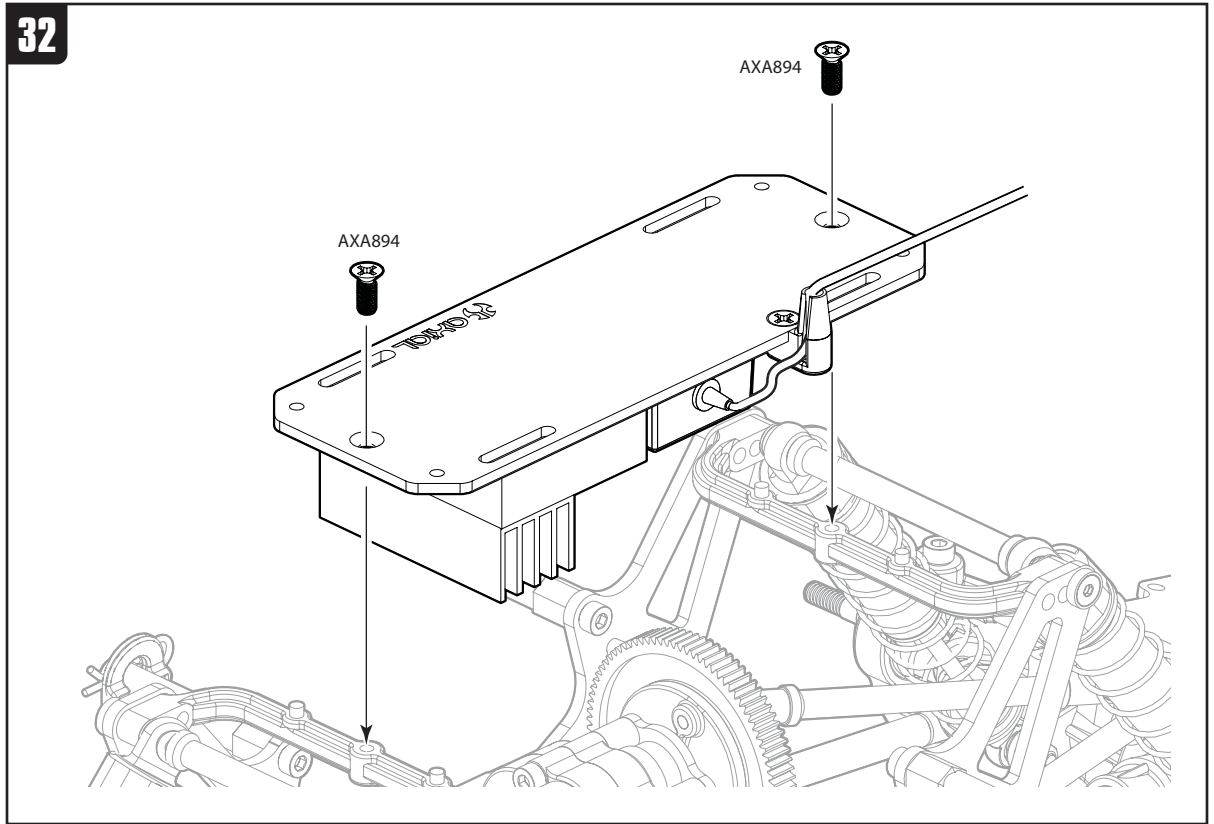


AXA894
M3x8mm **x1**

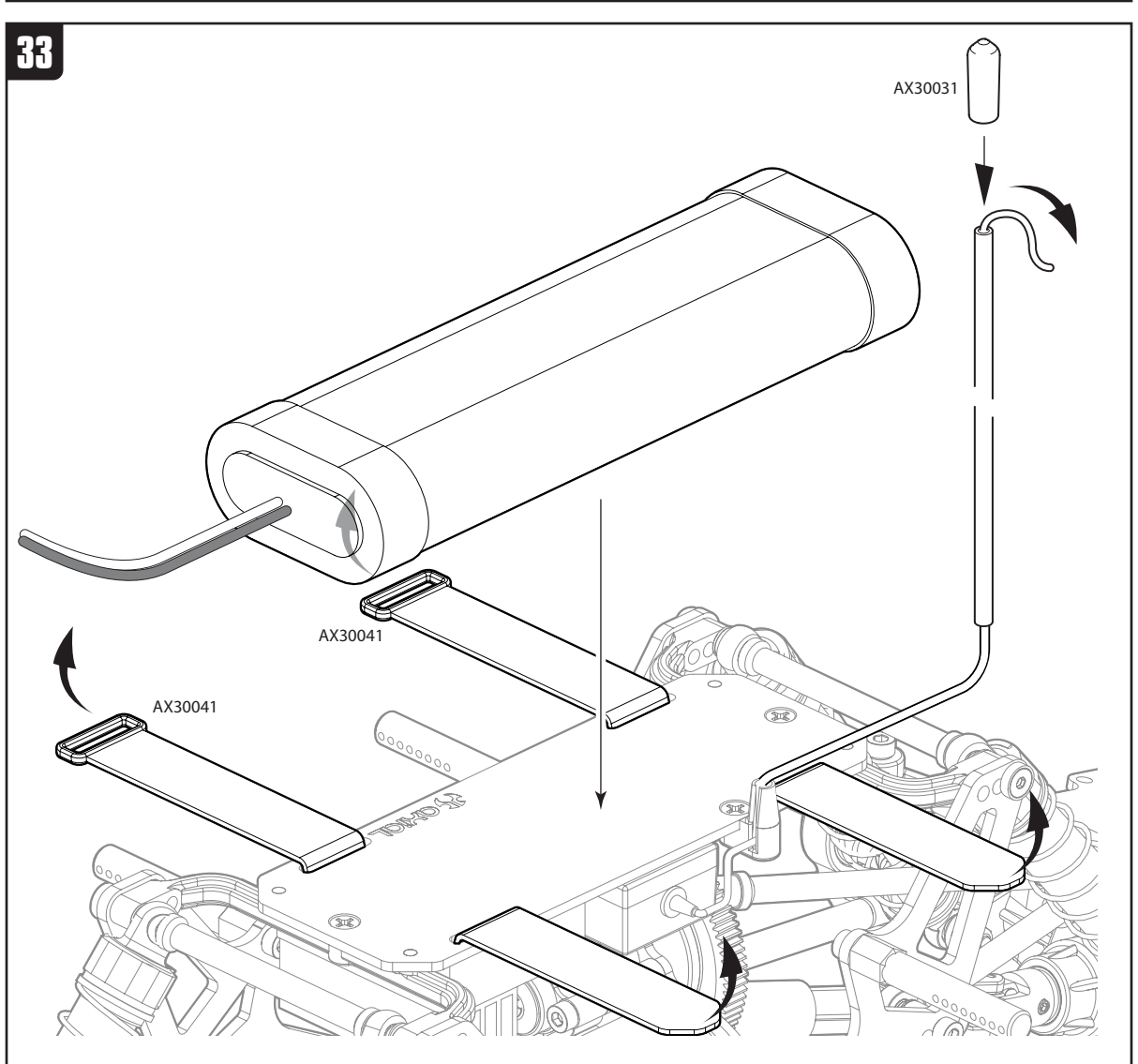
31



32

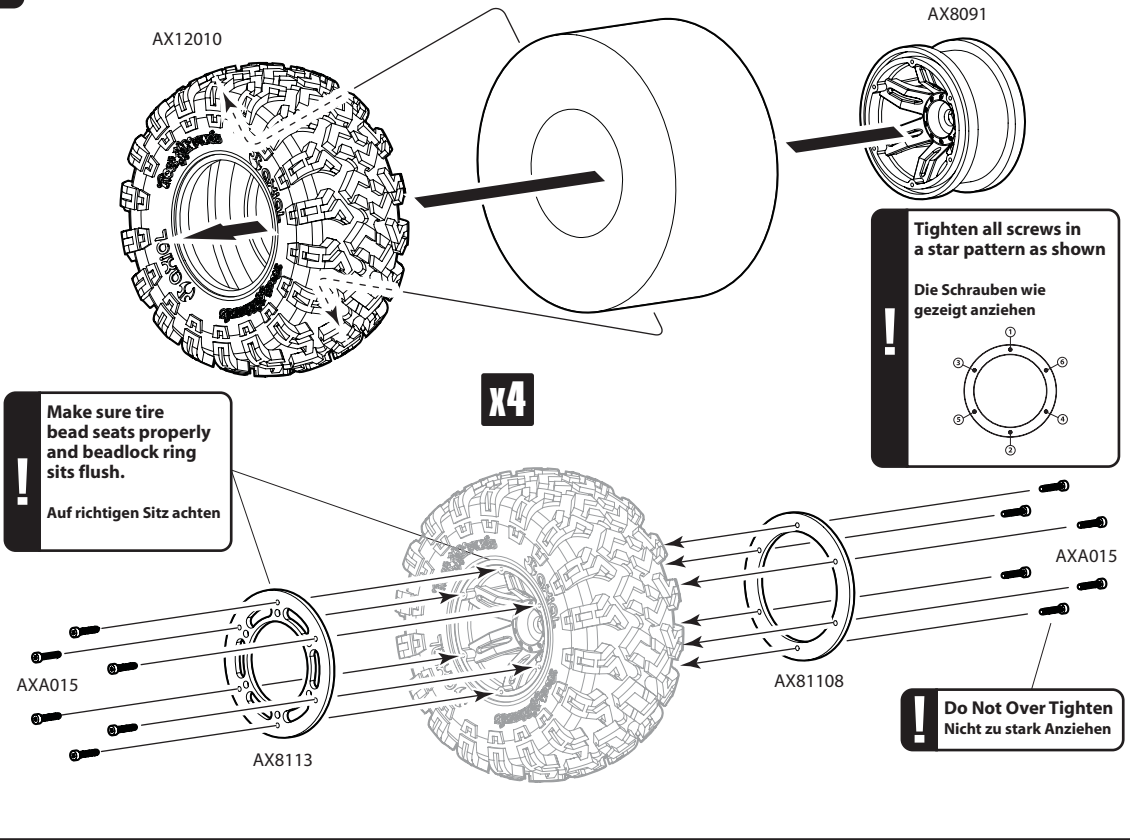


33



AXA015
M2x10mm **x48**

34



AXA180
M3x3mm Set Screw **x4**

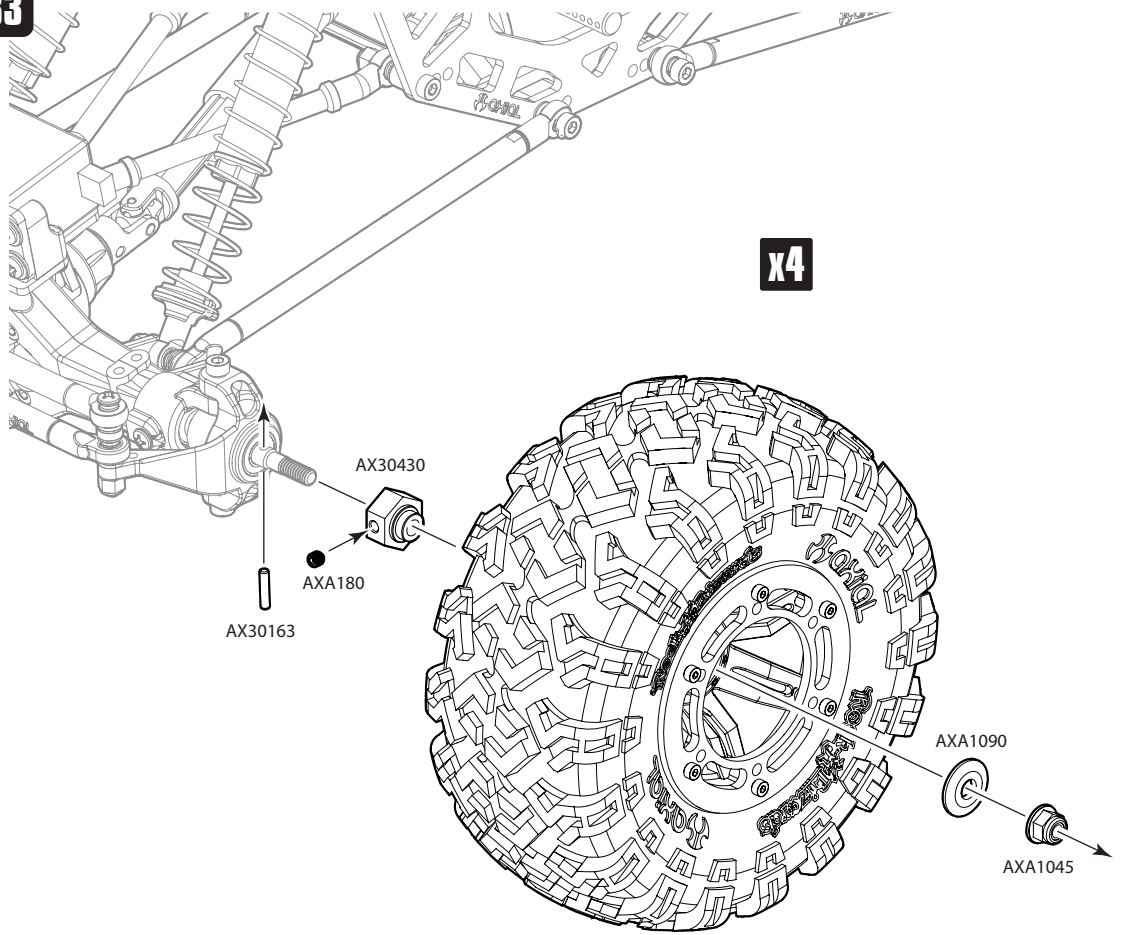
AX30430
12mm Aluminum Hub **x4**

AX30163
Pin 2x10mm **x4**

AXA1045
M4 Nylon Lock Nut **x4**

AXA1090
Washer 4.8x14 **x4**

33

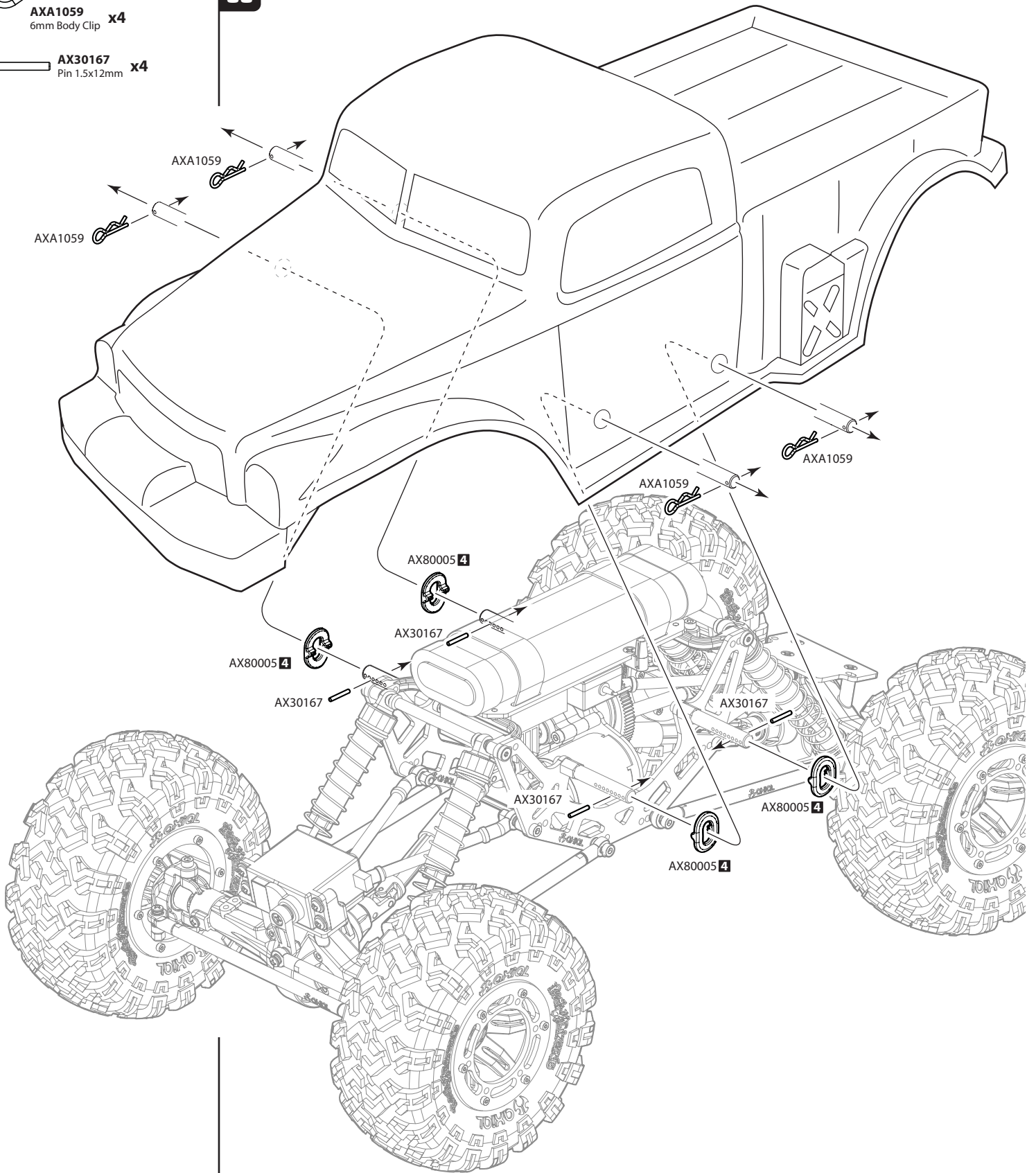




AXA1059
6mm Body Clip **x4**



AX30167
Pin 1.5x12mm **x4**



Body Post Template

Align with bottom and back of door line

Batteries / Batterien / Piles

Optional Battery Mounting

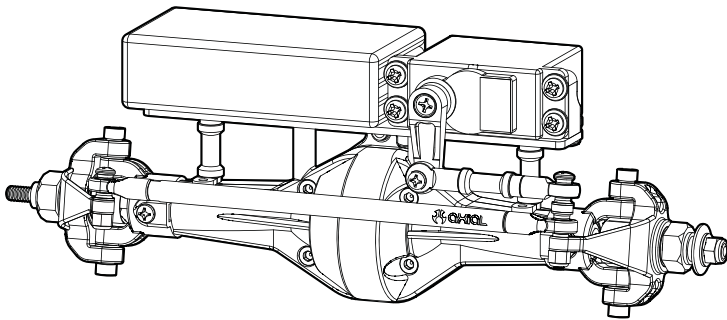
The standard 7.2V stick pack can be mounted on the battery/radio tray as shown in the instructions. However this is not the most ideal mounting place for competitive rock crawling since it places most of the weight higher in the chassis. You can also use smaller packs (LiPo, Lithium Ion, receiver packs, etc.) that offer a much lower weight. Ideally you want the bulk of the weight to be over the front axle. If you plan on competing or simply want to improve the performance of your AX10 Scorpion it is recommended to relocate your batteries over the front axle. You can mount the battery pack on top of the steering servo using Velcro, plastic zip ties, or strapping tape. You can also mount the battery pack using the optional AX10 Scorpion Battery/Servo Plate (AX30486) as shown.

Optionale Akkubefestigung

Der normale 7,2V Stick Pack kann wie beschrieben auf die Elektronik Grundplatte montiert werden. Diese Position ist nicht der idealste Ort, da das Gewicht höher als das Chassis ist. Sie können auch kleinere Packs verwenden (LiPo, Lithium Ion, Empfängerpacks...) die leichter sind. Im Idealfall kommt das Gewicht über die Vorderachse. Wenn Sie ein Rennen mitfahren, oder die Leistung Ihres Wagens optimieren wollen wird empfohlen, die Akkus über die Vorderachse zu montieren. Sie können den Akkupack auf dem Lenkservo mit Klettverschluss, Kabelbinder oder Klebeband montieren. Sie können auch den Akku mit dem Option Part AX30486 nach Bedarf montieren.

Monter facultatif de Pile

Le standard 7.2V tas de baton peut être monté sur le plateau de pile/radio selon les instructions. Cependant ceci n'est pas l'endroit montant le plus idéal pour ramper de rocher compétitif puisque il place la plupart du poids plus haut dans le châssis. Vous pouvez utiliser aussi de plus petits tas (LiPo, l'ion de Lithium, les tas de récepteur, etc.) cela offre un abaisse beaucoup le poids. Idéalement vous voulez que la masse du poids pour ait été par-dessus l'essieu avant. Si vous planifiez sur concourir ou simplement le besoin pour améliorer l'exécution de votre AX10 Scorpion qu'il est recommandé reloger vos piles par-dessus l'essieu avant. Vous pouvez monter le tas de pile sur la direction le Velcro d'utilisation servo, la fermeture éclair en plastique lie, ou sangler la bande. Vous pouvez monter aussi le tas de pile utilisant le facultatif AX10 Scorpion Plaque Pile/Servo (AX30486) comme indiqué.



Recommended LiPO Batteries*

Venom LiPo Batteries - www.venom-group.com



- 20C 800mah 7.4v 2-cell LiPO Battery (VEN-1568)
- 20C 1250mah 7.4v 2-cell LiPO Battery (VEN-1569)
- 20C 1550mah 7.4v 2-cell LiPO Battery (VEN-1570)
- 20C 1800mah 7.4v 2-cell LiPO Battery (VEN-1571)
- 20C 2100mah 7.4v 2-cell LiPO Battery (VEN-1572)
- 20C 800mah 11.1v 2-cell LiPO Battery (VEN-1573)
- 20C 1250mah 11.1v 2-cell LiPO Battery (VEN-1574)
- 20C 1550mah 11.1v 2-cell LiPO Battery (VEN-1575)
- 20C 1800mah 11.1v 2-cell LiPO Battery (VEN-1576)
- 20C 2100mah 11.1v 2-cell LiPO Battery (VEN-1577)

*Check fitment before purchase

Wheels - Tires / Räder - Ermüdet / Les roues - Fatigue

The AX10 Scorpion is set up to be competitive right out of the box, however terrain, weather and driving style all affect the performance of the chassis. You can fine tune performance of your AX10 Scorpion by adding weight, trimming the inner foam, and tuning your tires.

Der AX10 Skorpion ist konstruiert, um aus der Schachtel konkurrenzfähig zu sein, jedoch beeinflussen Gelände, Wetter und Fahrstil die Leistung vom Chassis. Sie können die Leistung Ihres AX10 Skorpion durch hinzufügen von Gewichten, Trimmen der Reifeneinlage und der Reifenabstimmung einstellen.

Le AX10 Scorpion s'est établi pour être la droite compétitif de la boîte, cependant le terrain, le temps et la conduite conçoivent tout affecte l'exécution du châssis. Vous pouvez condamner à une amende l'exécution d'air de votre AX10 Scorpion en ajoutant le poids, taillant la mousse intérieure, et l'accordement de vos pneus.

Adding Weight / Addiergewicht / Poids ajoutant

You can add weight to the front axle to improve traction. Most users will use stick on wheel weights that fit inside the tire and mount to the wheel, but you can also use Airsoft pellets or BB's. You will have to experiment to determine how much weight to add.

Sie können an der Vorderachse Gewicht hinzufügen um die Traktion zu verbessern. Die meisten Fahrer verwenden Aufsteckbare Rädergewichte die innerhalb des Reifens montiert werden, Sie können aber auch Airsoft Kugeln oder BB's verwenden. Sie werden experimentieren müssen, um zu bestimmen, wieviel Gewicht Sie hinzufügen müssen.

Vous pouvez ajouter le poids à l'essieu avant pour améliorer la traction. La plupart des utilisateurs utiliseront le baton sur les poids de roue qui capable dans le pneu et le mont à la roue, mais vous pouvez utiliser aussi les boulettes de Airsoft ou BB. Vous aurez à expérimenter pour déterminer combien de peser pour ajouter.



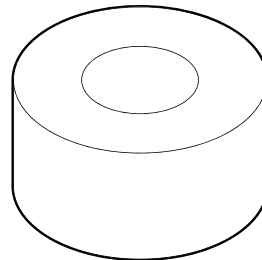
Tire Flex / Reifen Flex / Le pneu Fléchéit

You can adjust the amount of tire flex you get by trimming your inner foam. Visit www.rccrawler.com to see all the choices you have before trimming your inner foams.

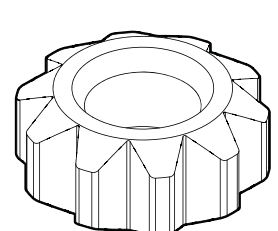
Sie können die Eigenschaften des Reifens durch trimmen der Reifeneinlage ändern. Besuchen Sie [www.rcrawler.com](http://www.rccrawler.com), um Möglichkeiten für diese Änderung zu sehen, bevor Sie die Einlage bearbeiten.

Vous pouvez ajuster la quantité de pneu fléchéit vous obtient en taillant votre mousse intérieure. www.rcrawler.com de visite pour voir tous les choix que vous avez avant de tailler vos mousses intérieures.

Standard



Trimmed




Shock Absorbers / Dämpfer / Amortisseurs

Proper building, maintenance, and tuning of your shocks will enhance the performance of your AX10 Scorpion. Be sure to inspect the shocks regularly for any sign of wear or damage and replace parts as needed. Tune your shocks to enhance the performance of your AX10 Scorpion using the tips provided below.

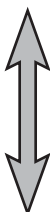
Ordnungsgemäßer Zusammenbau, Wartung und Abstimmung der Dämpfer wird die Leistung Ihres AX10 Scorpion erhöhen. Prüfen Sie unbedingt regelmäßig die Dämpfer auf Verschleiß und ersetzen Sie die nötigen Teile. Stimmen Sie Ihre Dämpfer ab wie untenstehend beschrieben, um die Leistung des Wagens zu erhöhen.

Le bâtiment correct, l'entretien, et accordant de vos chocs améliorera l'exécution de votre AX10 Scorpion. Etre sûr d'inspecter le regularly de chocs pour n'importe quel signe d'usure ou damage et remplace des parties comme nécessaire. Accorder vos chocs pour améliorer l'exécution de votre AX10 Scorpion utilisant les pointes fournies au dessous.



Shock Oil / Dämpferöl / Huile pour amortisseur	
Thinner / Dünner / Plus fluide	Thicker / Dicker / Plus visqueuse
Softer damping More traction Quicker weight transfer Weichere Dämpfung Mehr Griff Schnellere gewichtsverlagerung Amortissement plus doux Plus d'adhérence Transfert de masses du châssis plus rapide	Stiffer damping Slower chassis weight transfer Reacts slower to input Härtere Dämpfung Langsamere Gewichtsverlagerung Auto reagiert langsamer auf Steuerbefehle Amortissement plus rigide Transfert de masses du châssis plus lente La voiture répond plus lentement aux commandes



Shock Spring / Dämpferfeder / Ressort d'amortisseur	
Softer / Weicher / Plus souple More Chassis Roll Mehr rollbewegung des chassis Plus de roulis du châssis	 AX30213 Super Soft (Red) AX30214 Soft (White) AX30215 Medium (Green) AX30216 Firm (Yellow) AX30217 Super Firm (Blue)
Less Chassis Roll Weniger rollbewegung des chassis Moins de roulis du châssis Thicker / Dicker / Plus visqueuse	

Gear Ratio / Getriebeübersetzung / Rapports De Démultiplication

Use this equation to calculate the final drive ratio.
Final Drive Gear Ratio = 1 / ((pinion/Spur) X .13)

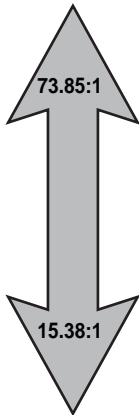
Mit dieser Gleichung können Sie die Gesamtübersetzung berechnen.

Gesamtübersetzung = 1 / ((pinion/Spur) X .13)

Utilisez cette equation pour calculer le rapport de transmission final

Rapport de transmission final = 1 / ((pinion/Spur) X .13)

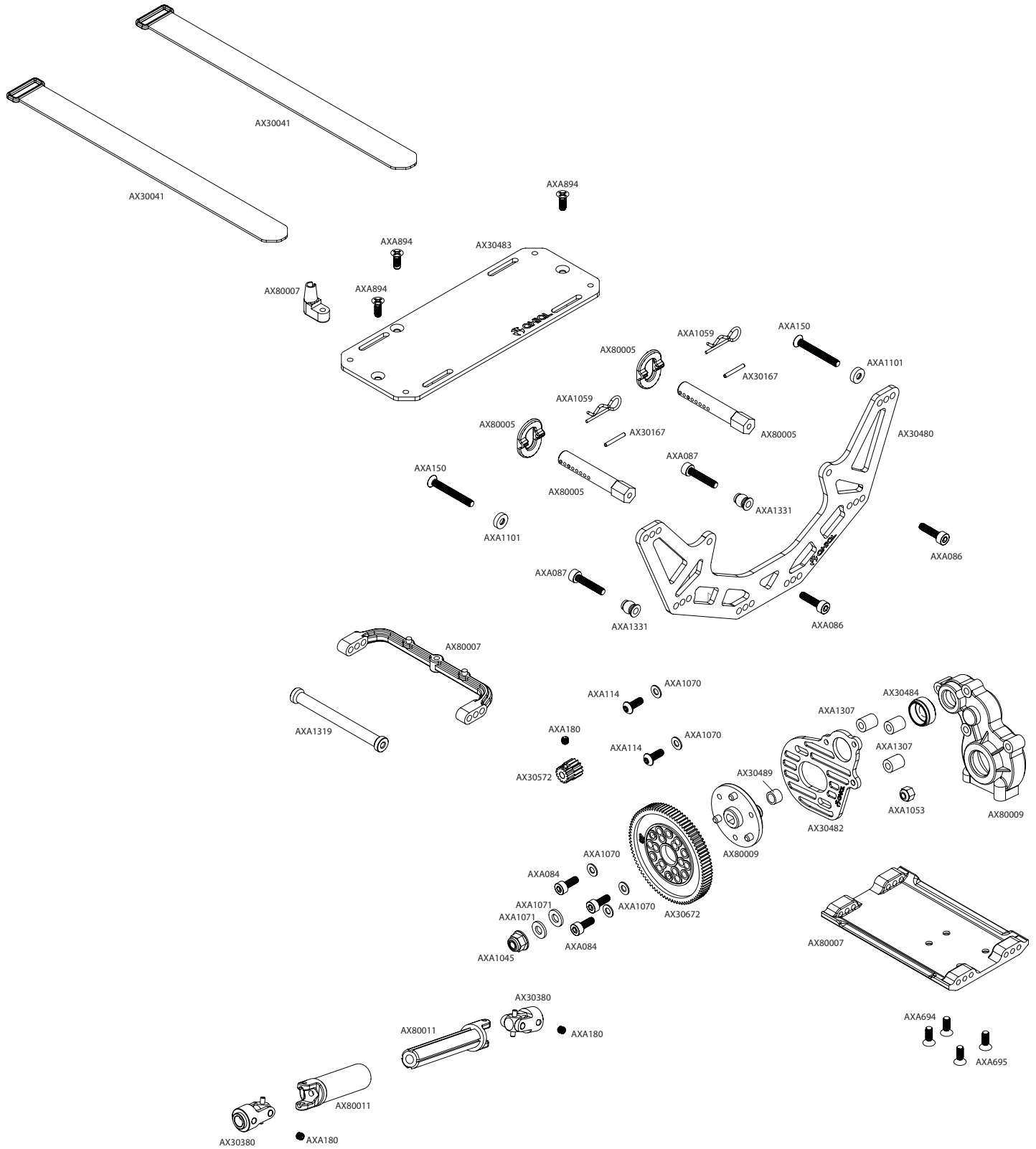
Slower - More Torque
Langsamer - Mehr Kraft

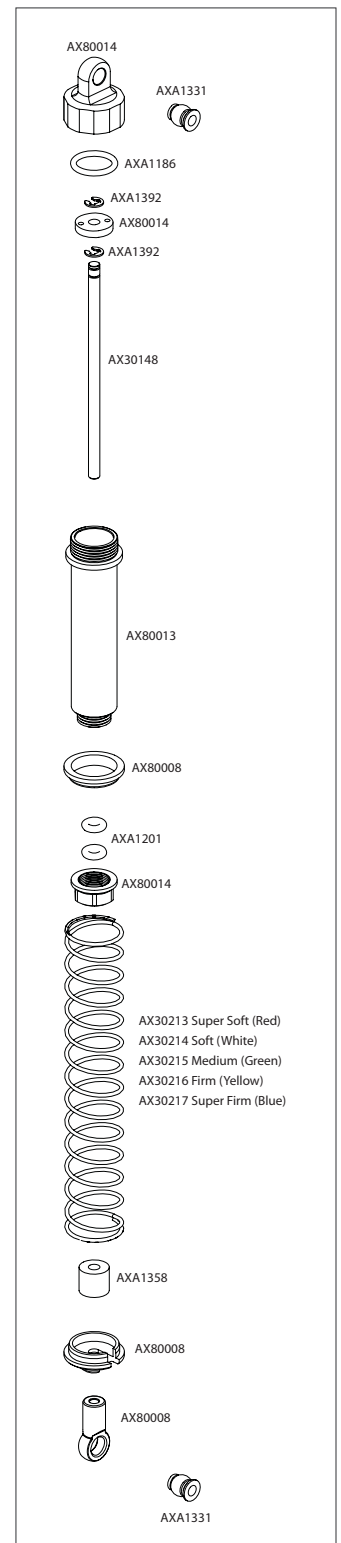
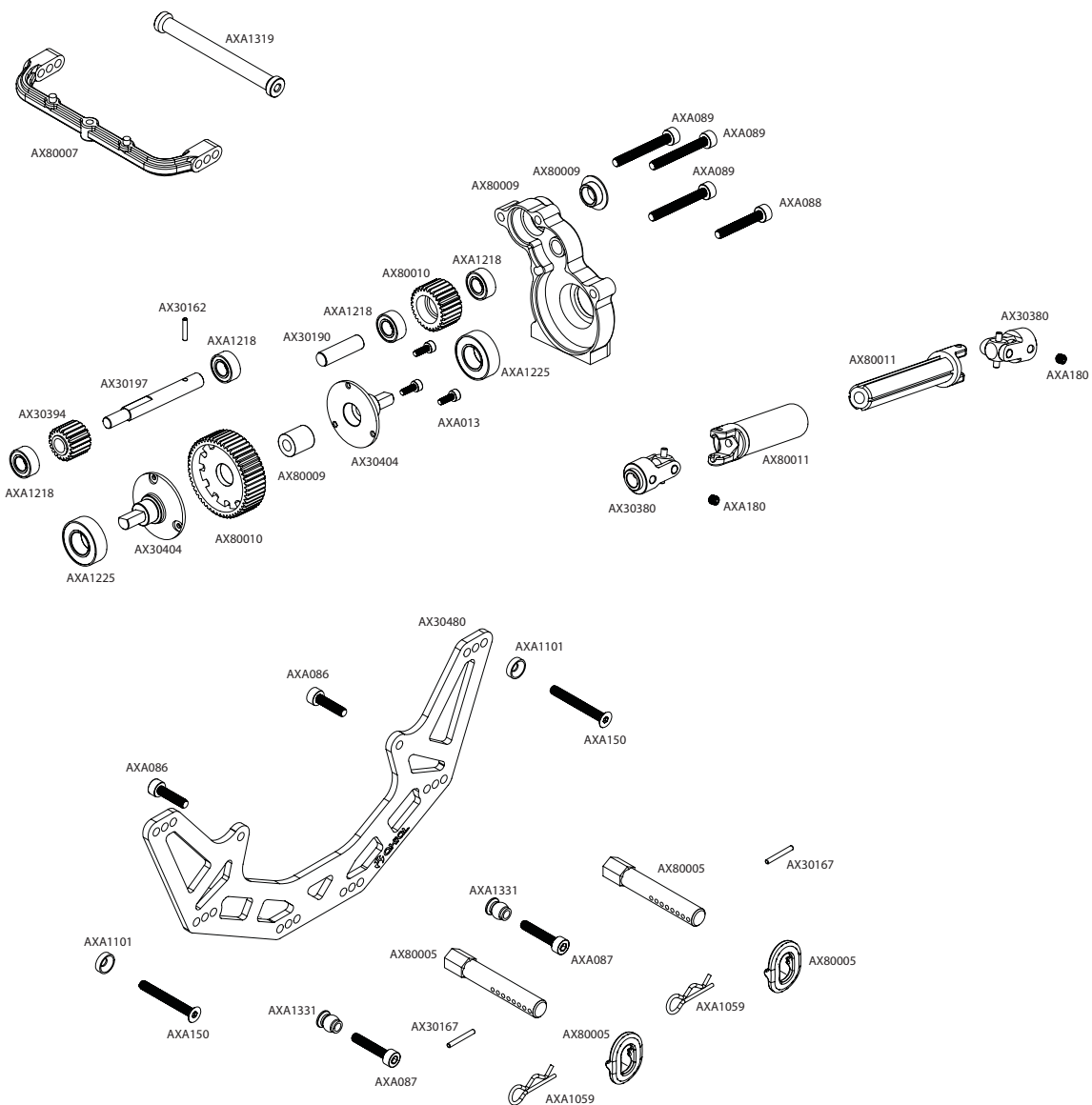


Faster - Less Torque
Schneller - Weniger Kraft

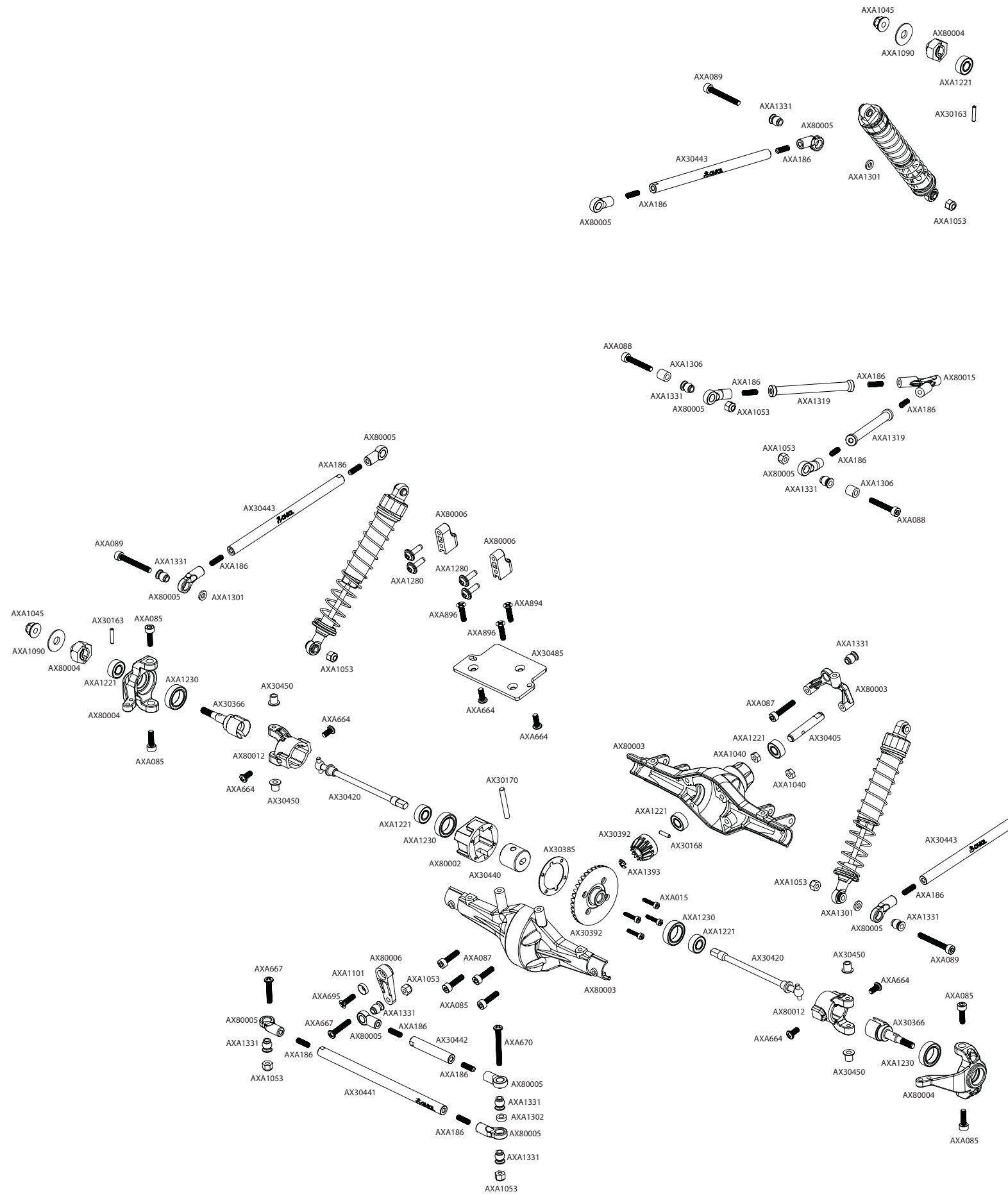
		48 Pitch Spur									
		70	72	75	78	81	85	87	90	93	96
Pinion	10								69.23	71.54	73.85
	11								62.94	65.03	67.13
	12							55.77	57.69	59.62	61.54
	13							51.48	53.25	55.03	56.80
	14						46.70	47.80	49.45	51.10	52.75
	15						43.59	44.62	46.15	47.69	49.23
	16						40.87	44.62	43.27	44.71	46.15
	17						36.32	39.37	40.72	42.08	43.44
	18					34.62	34.41	37.18	38.46	39.74	41.03
	19					32.79	34.41	35.22	36.44	37.65	38.87
	20					31.15	32.69	33.46	34.62	35.77	36.92
	21				28.57	29.67	31.14	31.87	32.97	34.07	35.16
	22				27.27	28.32	29.72	30.42	31.47	32.52	33.57
	23				26.09	27.09	28.43	29.10	30.10	31.10	32.11
	24			24.04	25.00	25.96	27.24	27.88	28.85	29.81	30.77
	25			23.08	24.00	24.92	26.15	26.77	27.69	28.62	29.54
	26			22.19	23.08	23.96	25.15	25.74	26.63	27.51	28.40
	27		20.51	21.37	22.22	23.08	24.22	24.79	25.64	26.50	27.35
	28		19.78	20.60	21.43	22.25	23.35	23.90	24.73	25.55	26.37
	29	18.57	19.10	19.89	20.69	21.49	22.55	23.08	23.87	24.67	25.46
30	17.95	18.46	19.23	20.00	20.77	21.79	22.31	23.08	23.85	24.62	
31	17.37	17.87	18.61	19.35	20.10	21.09	21.59	22.33	23.08	23.82	
32	16.83	17.31	18.03	18.75	19.47	20.43	20.91	21.63	22.36	23.08	
33	16.32	16.78	17.48	18.18	18.88	19.81	20.28	20.98	21.68	22.38	
34	15.84	16.29	16.97	17.65	18.33	19.23	19.68	20.36	21.04	21.72	
35	15.38	15.82	16.48	17.14	17.80	18.68	19.12	19.78	20.44	21.10	

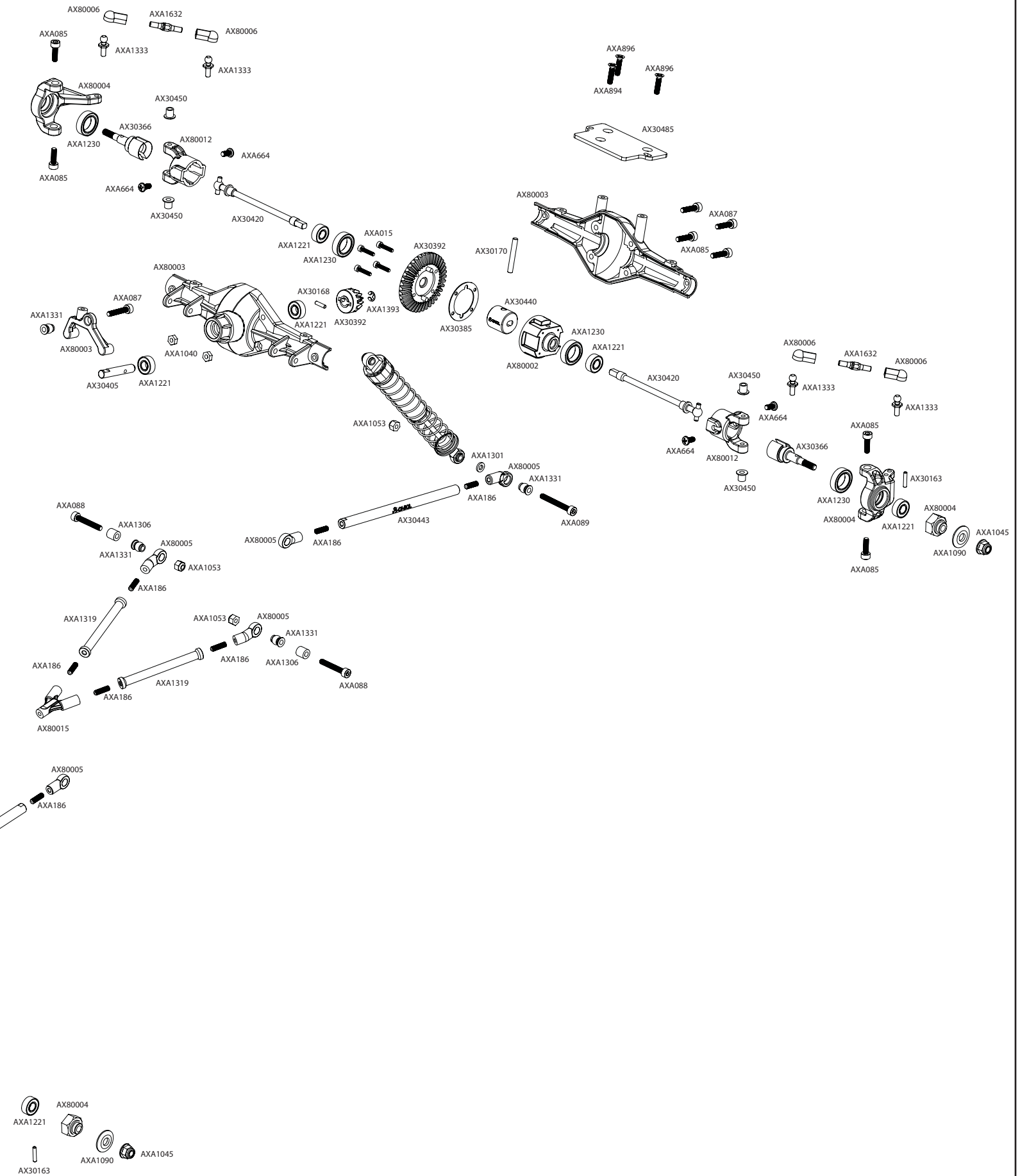
Exploded View / Explosionsansicht / Vue éclatée





Exploded View / Explosionsansicht / Vue éclatée





Parts List

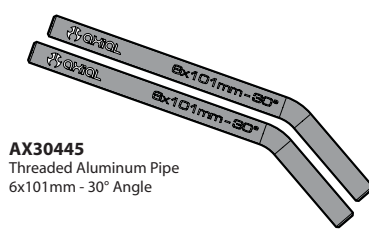
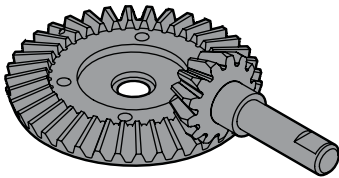
Part #	Description	Part #	Description
AX12010	Axial 2.2 Rock Lizards Tire	AXA015	M2x10mm Cap Head (Black Oxide)
AX30031	Antenna	AXA084	M3x8mm Cap Head (Black Oxide)
AX30041	Velcro Strap 15x160mm	AXA085	M3x10mm Cap Head (Black Oxide)
AX30148	Shock Shaft 3x64	AXA086	M3x12mm Cap Head (Black Oxide)
AX30162	Pin 1.5x8mm (6pcs.)	AXA087	M3x16mm Cap Head (Black Oxide)
AX30163	Pin 2.0x10 (6pcs.)	AXA088	M3x20mm Cap Head (Black Oxide)
AX30167	Pin 1.5x12mm (6pcs.)	AXA089	M3x25mm Cap Head (Black Oxide)
AX30170	Shaft 3 x 22 (2pcs.)	AXA1040	M3 Thin Hex Nut (BLACK)
AX30190	Shaft 5x18 (2pcs.)	AXA1045	M4 Nylon Lock Nut (Black)
AX30197	Drive gear Shaft 5x43.5	AXA1053	M3 Nylon Locking Hex Nut (BLACK)
AX30217	Spring 14x90mm 3.01 lbs/in- Super Firm (Blue)	AXA1059	6mm Body clip (Black)
AX30366	Axle 5x35mm	AXA1070	Washer 3x6x0.5
AX30380	Metal Driveshaft Yoke Set	AXA1071	Washer 4x8x0.5mm
AX30385	Diff Gasket 16x25x0.5mm	AXA1090	Washer 4.8x14 (Black)
AX30392	Bevel Gear Set	AXA1101	Cone Washer 3x6.9x2mm
AX30394	20T Drive Gear	AXA1114	M3x8mm Hex Socket Button Head (Black Oxide)
AX30404	Outdrive Shaft (2pcs)	AXA1186	O-Ring 9.5x1.5mm (S10)
AX30405	Input Shaft 5x28mm (2pcs)	AXA1201	O-Ring 3x2mm (P3)
AX30420	Solid Axle Dogbone 6x74mm	AXA1218	Bearing 5x10x4mm
AX30430	12mm Aluminum Hex Hub (Green)	AXA1221	Bearing 5x11x4mm
AX30440	AX10 Scorpion Locker	AXA1225	Bearing 8x16x5mm
AX30441	Threaded Aluminum Pipe 6x106mm (2pcs.)	AXA1230	Bearing 10x15x4mm
AX30442	Threaded Aluminum Pipe 6x33mm (2pcs.)	AXA1280	M3x10mm Servo Flange Screw
AX30443	Threaded Aluminum Pipe 6x98mm (2pcs.)	AXA1301	1x6mm Spacer (Green)
AX30450	Flange Pipe 3x4.5x5.5 (4pcs.)	AXA1302	2x6mm Spacer (Green)
AX30480	AX10 Scorpion Chassis Set	AXA1306	6x6mm Spacer (Green)
AX30482	AX10 Scorpion Motor Plate	AXA1307	7.5x6mm Spacer (Green)
AX30483	AX10 Scorpion Radio Plate	AXA1319	7x55mm Post (Green)
AX30484	Transmission Spacer	AXA1331	Flanged Ball 3x5.8x7mm
AX30485	AX10 Scorpion Servo Plate	AXA1333	4-40 Ball 4.3x13mm (Black)
AX30489	Transmission Spacer 5x6.9x4.8mm	AXA1358	Shock Damper 3x7x8
AX30572	Pinion 48DP 14T	AXA1392	E2 e-clip
AX30672	Spur 48DP 87T	AXA1393	E2.5 e-clip
AX4007	B-17 Betty Truck Body .040"- uncut (Clear)	AXA150	M3x25mm Hex Socket Flat Head (Black Oxide)
AX80002	Diff Case -Small	AXA1632	M3x20 Turnbuckle
AX80003	Solid Axle Set	AXA180	M3x3mm Set Screw (Black Oxide)
AX80004	Hub Set	AXA186	M3x16mm Set Screw (Black Oxide)
AX80005	Linkage Set	AXA664	M3x8mm Binder Head (Black Oxide)
AX80006	Servo Set	AXA667	M3x15mm Binder Head (Black Oxide)
AX80007	Radio/Transmission Mounting Set	AXA670	M3x25mm Binder Head (Black Oxide)
AX80008	Shock Parts Set	AXA694	M3x8mm Flat Head (Black Oxide)
AX80009	Transmission Set	AXA695	M3x10mm Flat Head (Black Oxide)
AX80010	Gear Set	AXA894	M3x8mm Tapping Flat Head (Black Oxide)
AX80011	Drive Shaft Set	AXA896	M3x12mm Tapping Flat Head (Black Oxide)
AX80012	C Hub Carrier Set		
AX80013	80-125 Shock Body Set		
AX80014	Shock Cap Set		
AX80015	3 Link Connector		
AX8091	2.2 Rockster Beadlocks (Black)		
AX8108	2.2 Beadlock Ring (Green)		
AX8113	2.2 Rock Beadlock Ring (Green)		
AXA013	M2x6mm Cap Head (Black Oxide)		

Ersatzteilliste

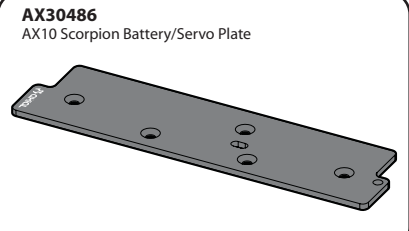
Nummer	Beschreibung	Nummer	Beschreibung
AX12010	Axial 2.2 Rock Lizards Reifen	AXA015	M2x10mm Zylinderkopf Schraube (Schwarz)
AX30031	Antenne	AXA084	M3x8mm Zylinderkopf Schraube (Schwarz)
AX30041	Klettband 15x160mm	AXA085	M3x10mm Zylinderkopf Schraube (Schwarz)
AX30148	Dämpferstange 3x64	AXA086	M3x12mm Zylinderkopf Schraube (Schwarz)
AX30162	Stift 1,5x8mm (6Stk)	AXA087	M3x16mm Zylinderkopf Schraube (Schwarz)
AX30163	Stift 2,0x12mm (6Stk)	AXA088	M3x20mm Zylinderkopf Schraube (Schwarz)
AX30167	Stift 1,5x12mm (6Stk)	AXA089	M3x25mm Zylinderkopf Schraube (Schwarz)
AX30170	Welle 3x22 (2Stk)	AXA1040	M3 Mutter dünn (Schwarz)
AX30190	Welle 5x18 (2Stk)	AXA1045	Sicherungsmutter M4 (Schwarz)
AX30197	Antriebsrad Welle 5x43,5	AXA1053	Sicherungsmutter M3 (Schwarz)
AX30217	Feder 14x90mm 3.01lbs/in - Super firm (Blau)	AXA1059	Karosserieklammer 6mm (Schwarz)
AX30366	Achse 5x35mm	AXA1070	Scheibe 3x6x0,5mm
AX30380	Metal Antriebswelle Gabelstück	AXA1071	Scheibe 4x8x0,5mm
AX30385	Diff Scheibe 16x25x0,5	AXA1090	Scheibe 4,8x14
AX30392	Tellerrad Set	AXA1101	Distanzscheibe 3x6,9x2mm
AX30394	Antriebsrad 20Z	AXA114	M3x8mm Linsenkopf Schraube (Schwarz)
AX30404	Ausgangswelle (2Stk)	AXA1186	O-Ring 9.5x1.5mm (S10)
AX30405	Eingangswelle 5x28mm (2Stk)	AXA1201	O-Ring 3x2mm (P3)
AX30420	Achsknochen massiv 6x74mm	AXA1218	Kugellager 5x10x4mm
AX30430	12mm Aluminum Hex Hub (Grün)	AXA1221	Kugellager 5x11x4mm
AX30440	AX10 Scorpion Sperre	AXA1225	Kugellager 8x16x5mm
AX30441	Alu Rohr mit Gewinde 6x106mm (2Stk)	AXA1230	Kugellager 10x15x4mm
AX30442	Alu Rohr mit Gewinde 6x33mm (2Stk)	AXA1280	M3x10mm Servo Schrauben
AX30443	Alu Rohr mit Gewinde 6x98mm (2Stk)	AXA1301	1x6mm Distanz (Grün)
AX30450	Hülse 3x4,5x5,5mm (4Stk)	AXA1302	2x6mm Distanz (Grün)
AX30480	AX 10 Scorpion Chassis	AXA1306	6x6mm Distanz (Grün)
AX30482	AX 10 Scorpion Motorträger	AXA1307	7.5x6mm Distanz (Grün)
AX30483	AX 10 Scorpion Empfänger Regler Platte	AXA1319	7x55mm Steher (Grün)
AX30484	Getriebe Spacer	AXA1331	Kugel mit Flansch 3x5,8x7mm
AX30485	AX10 Scorpion Servo Platte	AXA1333	Kugel mit Gewinde 4,3x13mm
AX30489	Getriebe Spacer 5x6,9x4,8mm	AXA1358	Dämpferkolben Gummidämpfung 3x7x8mm
AX30572	Antriebsritzel 48DP 14Z	AXA1392	E2 E-Ring
AX30672	Hauptzahnrad 48DP 87Z	AXA1393	E2,5 E-Ring
AX4007	B-17 Betty Truck Karosserie Klar	AXA150	M3x55mm Senkkopf Schraube (schwarz)
AX80002	Diff Gehäuse Klein	AXA1632	M3x20 Li/Re Gewindestange
AX80003	Starr Achsen Gehäuse Set	AXA180	M3x3mm Madenschraube (Schwarz)
AX80004	Hub Set	AXA186	M3x16mm Madenschraube (Schwarz)
AX80005	Kugelköpfe Set	AXA664	M3x8mm Linsenkopf Schraube (Schwarz)
AX80006	Servo Set	AXA667	M3x15mm Linsenkopf Schraube (Schwarz)
AX80007	Grundplatte Elektronik Set	AXA670	M3x25mm Linsenkopf Schraube (Schwarz)
AX80008	Dämpfer Teile Set	AXA694	M3x8mm Senkkopf Schraube (Schwarz)
AX80009	Übersetzungs Set	AXA695	M3x10mm Senkkopf Schraube (Schwarz)
AX80010	Getriebe Set	AXA894	M3x8mm Senkkopf Schraube (Schwarz)
AX80011	Antriebswellen Set	AXA896	M3x12mm Senkkopf Schraube (Schwarz)
AX80012	C Hub Träger		
AX80013	80-125 Dämpfer Gehäuse Set		
AX80014	Dämpferkappen Set		
AX80015	Y Verbinder		
AX8091	2.2 Rockster Beadlocks (Schwarz)		
AX8108	2.2 Beadlock Ring (Grün)		
AX8113	2.2 Rock Beadlock Ring (Grün)		
AXA013	M2x6mm Zylinderkopf Schraube (Schwarz)		

Option Parts

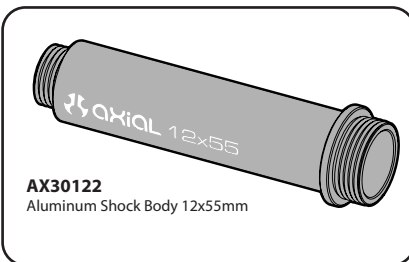
AX30395
Heavy Duty Bevel Gear Set



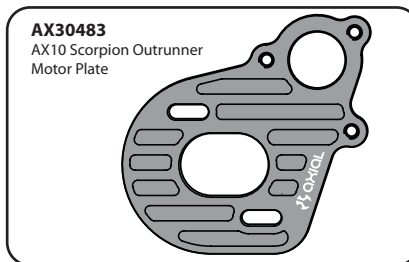
AX30445
Threaded Aluminum Pipe
6x101mm - 30° Angle



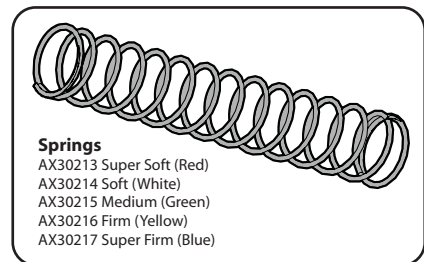
AX30486
AX10 Scorpion Battery/Servo Plate



AX30122
Aluminum Shock Body 12x55mm



AX30483
AX10 Scorpion Outrunner
Motor Plate



Springs
AX30213 Super Soft (Red)
AX30214 Soft (White)
AX30215 Medium (Green)
AX30216 Firm (Yellow)
AX30217 Super Firm (Blue)

Rock Lizards



#AX12010
Standard Compound
#AX12011
Race Compound

Posts & Spacers

Posts

- M3 Threaded Posts
- 10mm to 70mm
- Sold in Pairs

Spacers

- M3 Spacers
- 0.5mm to 6mm
- Sold in set of 6



AXIAL

Pro-Tools

#AX20008
Metric Set
#AX20009
Standard Set

- Ergonomically designed to fit in your hand more comfortably
- Color coded and laser etched for easier identification
- Hardened metal tips (replacements available)
- Lightweight molded handles
- Available in sets of 5 or individually
- Metric or Standard
- Ball drivers available



Super Tough

Axial Bodies

#AX4002
Diablo



#AX4000
War Wagon

#AX4001
Baja Buzzard

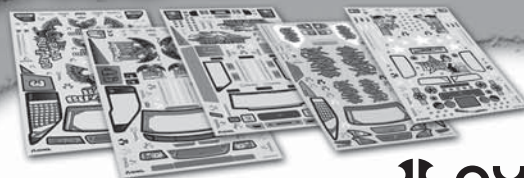


#AX4004
B-17 Betty



- Photorealistic die-cut premium vinyl decals and window masks
- **SUPER DURABLE** 0.060" clear polycarbonate plastic for long life
- **Pre-cut** body, just paint, apply decals, and drill mounting holes
- Includes 4 body clips and mounting hardware for the included wing
- Fits Savage Series and T-Maxx chassis

PRE-CUT!
Just Paint and GO!!



AXIAL



www.axialracing.com

21092 Bake Parkway, #114
Lake Forest, CA 92630
Tel: 949.600.8642
Fax: 949.600-8645

