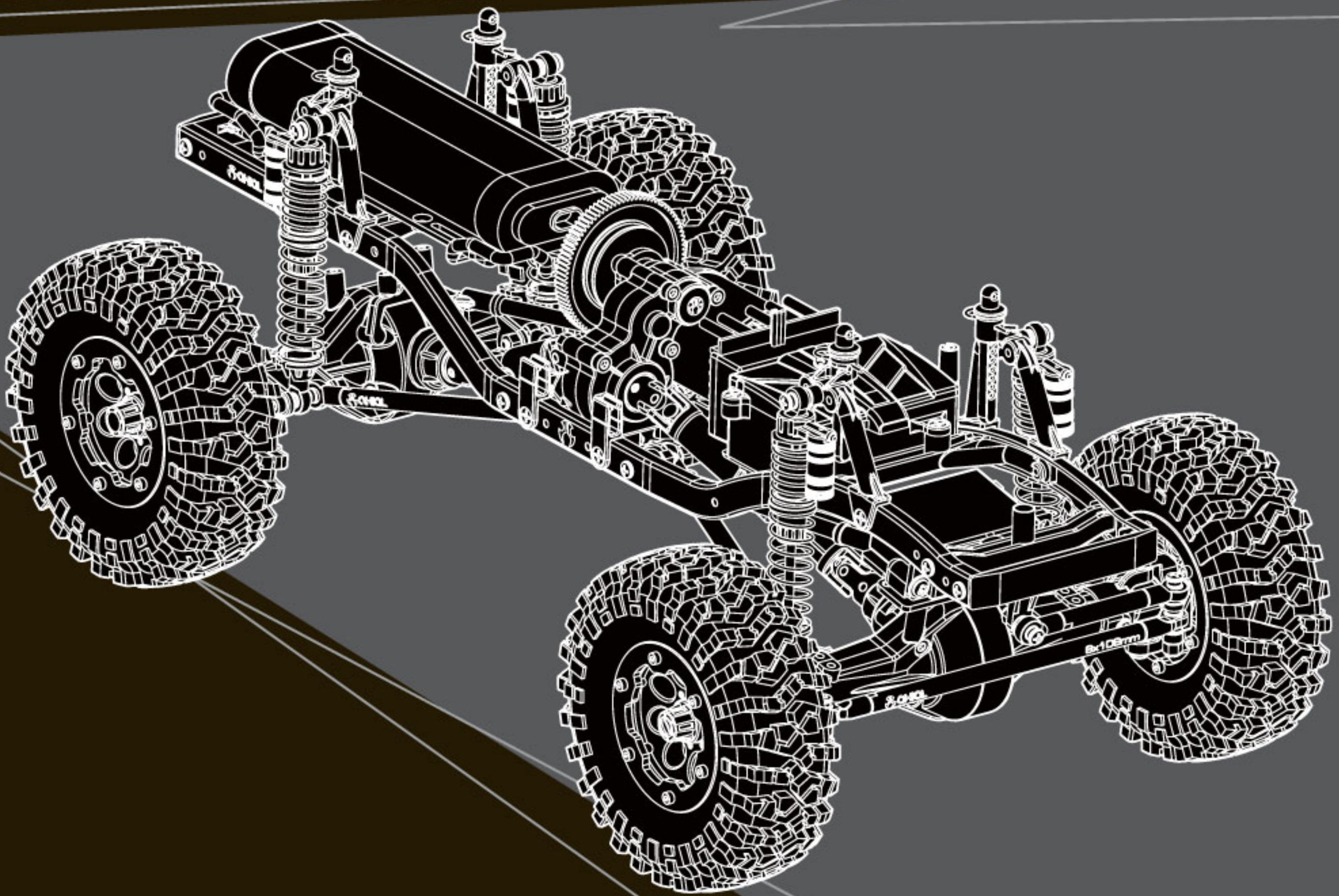


# SCX10


1/10 SCALE TRUCK KIT





# SCX10

## CAUTIONS

 To prevent serious personal injury and/or property damage, operate all remotely controlled models in a responsible manner as outlined herein.

### CHOOSE THE RIGHT PLACE TO OPERATE YOUR R/C MODEL.

- Do not run on public streets or highways. This could cause serious accidents, personal injuries, and/or property damage.
- Never run R/C models near people or animals.
- To avoid injury, do not run in confined spaces.
- Do not run where loud noises can disturb others, such as hospitals and residential areas.
- Never run indoors. There is a high risk of fire and/or damage.


### INSPECT YOUR MODEL BEFORE OPERATION.

- Make sure that all screws and nuts are properly tightened. It is also a good idea to use removable thread lock wherever metal screws go into metal, especially for engine mounts and the engine pilot shaft.
- Always use fresh batteries for your transmitter and for your receiver to avoid losing control of the model.
- Always test the brakes and throttle before starting your engine to avoid losing control of the model.
- Make sure no one else is using the same radio frequency as you are using.

### AFTER OPERATION OF YOUR R/C MODEL

- Turn off receiver first, then turn off transmitter, this will prevent runaways.
- Be careful when handling batteries, they will be hot after running.
- Replace any batteries that have been dented or have frayed wires, short circuits can cause fire.
- Be sure to keep your R/C model clean and free of excess dirt and grease, this will increase the life.

## VORSICHT!

 Um Verletzungen an Personen und/oder Sachschäden zu vermeiden, sollten alle ferngesteuerten Modelle sorgfältig und verantwortungsbewusst bedient werden, wie nachfolgend beschrieben.

### Wählen Sie den richtigen Platz zum Fahren

- Fahren Sie niemals auf öffentlichen Straßen. Dies könnte Verkehrsunfälle, Personen schäden oder Sachschäden verursachen.
- Fahren Sie niemals in der Nähe von anderen Personen oder Tieren.
- Fahren Sie niemals auf belebten Straßen.
- Fahren Sie nie in der Nähe von Wohnhäusern oder Krankenhäusern. Der Lärm könnte andere Personen stören.
- Fahren Sie niemals in Innenräumen. Dort könnte etwas beschädigt werden.


### Überprüfen Sie Ihr Modell, bevor Sie es in Betrieb nehmen.

- Gehen Sie sicher, dass alle Schrauben und Muttern festgezogen sind. Verwenden Sie überall dort Schrauben-Sicherungslack, wo Metallschrauben in ein Metallgewinde greifen, besonders bei den Motorhaltern.
- Um Störungen zu vermeiden, benutzen Sie immer voll geladene Akkus in Ihrem Sender und Empfänger.
- Bevor Sie den Motor starten, sollten Sie immer die Funktion der Bremse und des Gashebels testen.
- Gehen Sie sicher, dass niemand mit der gleichen Frequenz fährt wie Sie.

### Nach Betrieb des RC Modells:

- Zuerst den Empfänger abdrehen, dann den Sender abdrehen um unkontrolliertes Durchgehen zu vermeiden.
- Seien Sie vorsichtig mit gebrauchten Akkus, sie können nach dem Gebrauch heiß sein.
- Ersetzen Sie Akkus/Batterien die beschädigt sind oder schadhafte Kabel aufweisen, sie können Kurzschlüsse oder Feuer verursachen.
- Halten Sie Ihr Fahrzeug sauber und entfernen Sie Schmutz und Schmierfett, damit erhöhen Sie die Lebensdauer Ihres Modells.

## PRECAUTIONS

 Afin d'éviter toutes blessures corporelles et/ou dommages environnants, veuillez procéder en toute responsabilité comme indiqué ci-dessous

### Choisir le lieu adéquat pour faire rouler votre modèle.

- Ne jamais rouler dans les rues ou sur les routes ouvertes au public. Ceci peut provoquer de graves accidents.
- Ne jamais rouler près de personnes ou d'animaux.
- Pour éviter les blessures, ne pas rouler dans des espaces confinés.
- Ne jamais rouler où le bruit peut déranger, comme aux abords des hôpitaux ou des quartiers résidentiels.
- Ne jamais rouler à l'intérieur: les gaz d'échappement sont nocifs.

### Controler votre modèle avant chaque utilisation.

- Vérifier que les vis et les écrous sont bien serrés. Il est très fortement conseillé d'utiliser du frein filet pour bloquer les vis qui sont en contact avec du métal et tout particulièrement les vis du moteur.
- Toujours utiliser des batteries bien chargées pour l'émission et la réception.
- Toujours vérifier les freins et la commande des gaz avant de démarrer.
- Vérifier qu'aucune autre personne n'utilise votre fréquence radio.

### Après l'Opération De Votre Modèle de R/C

- Le virage du récepteur premier, alors virage de l'émetteur, ceci empêchera des fugitifs.
- Faire attention en contrôlant des piles, ils auront chaud après avoir couru.
- Remplacer n'importe quelles piles qui ont été cabossées ou a éraillé des fils, les court-circuits peuvent causer le feu.
- Etre sûr de garder votre modèle de R/C nettoie et libère de terre et la graisse supplémentaires, ceci augmentera la vie.



**Equipment needed / Benötigtes Zubehör / Equipement nécessaire**

**Radio Gear / Fernsteueranlage / Equipement Radio**

**Radio control system**

• You will need a 2-Channel radio system with one servo, receiver, an electronic speed control with an ON/OFF switch.

**Fernsteueranlage**

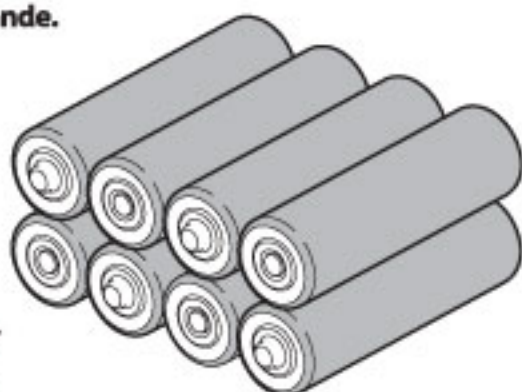
• Sie werden ein 2-Kanal Radio System mit einem Servo, Empfänger, eine elektronische Geschwindigkeitsteuerung mit einem Netzschalter brauchen.

**Ensemble radiocommande**

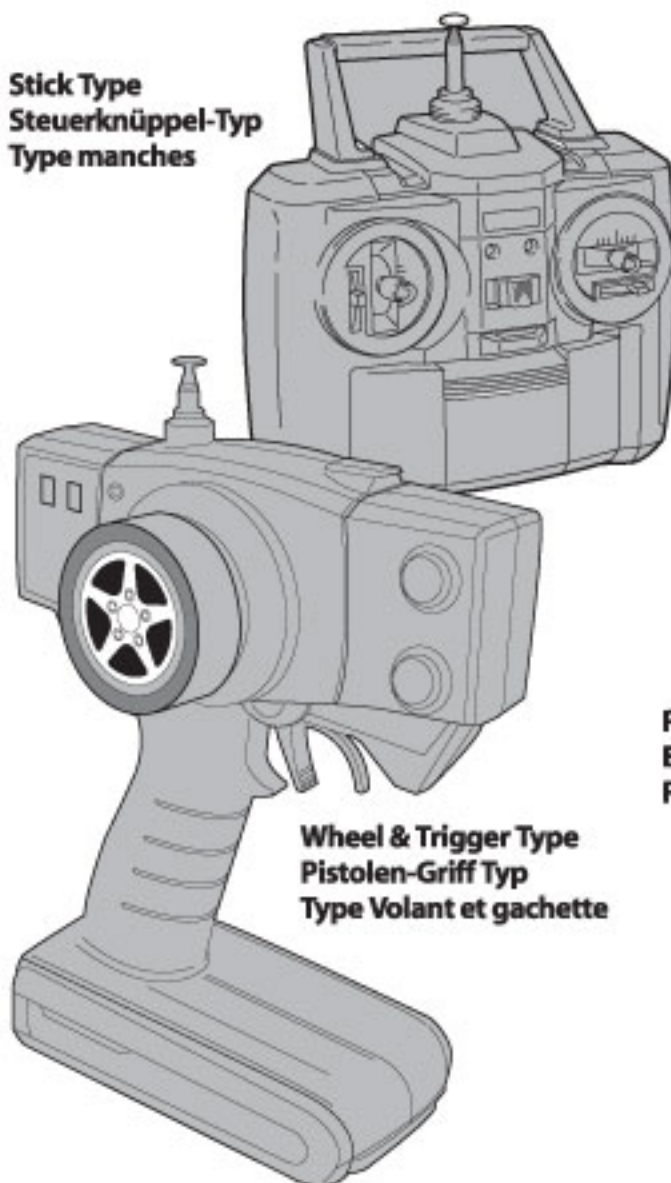
• Vous aurez besoin d'un système de radio de 2 Chaines avec un servo, le récepteur, un contrôleur de vitesse électronique avec un interrupteur (on-off).

- 8AA Alkaline Dry Batteries.
- 8 St. AA Trockenbatterien.
- 8 piles type R6 pour votre radio commande.

**8x**

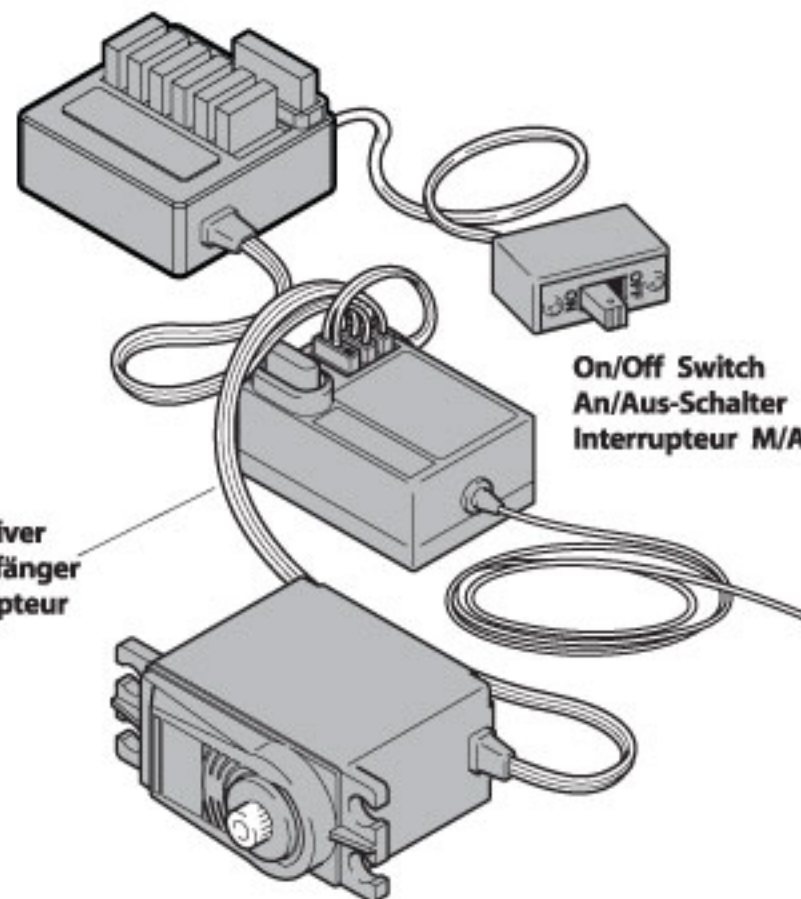


Stick Type  
Steuerknüppel-Typ  
Type manches



Wheel & Trigger Type  
Pistolen-Griff Typ  
Type Volant et gachette

Electronic Speed Control  
Elektrischer Fahrtenregler  
Contrôleur de Vitesse électronique



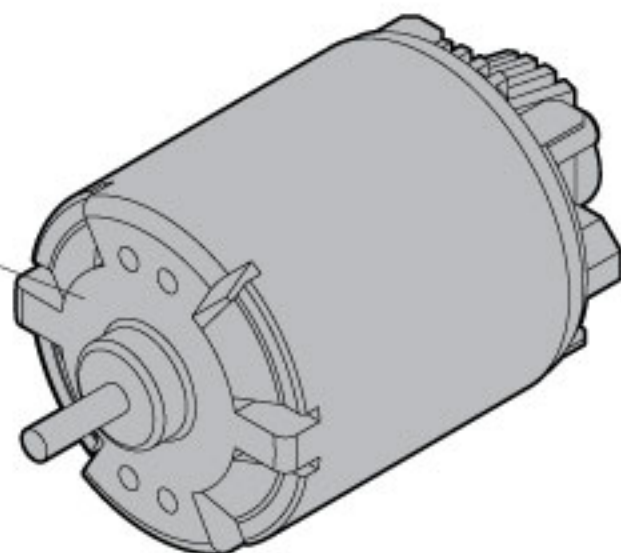
On/Off Switch  
An/Aus-Schalter  
Interrupteur M/A

Receiver  
Empfänger  
Récepteur

Steering servo  
Lenkservo  
Servo de direction

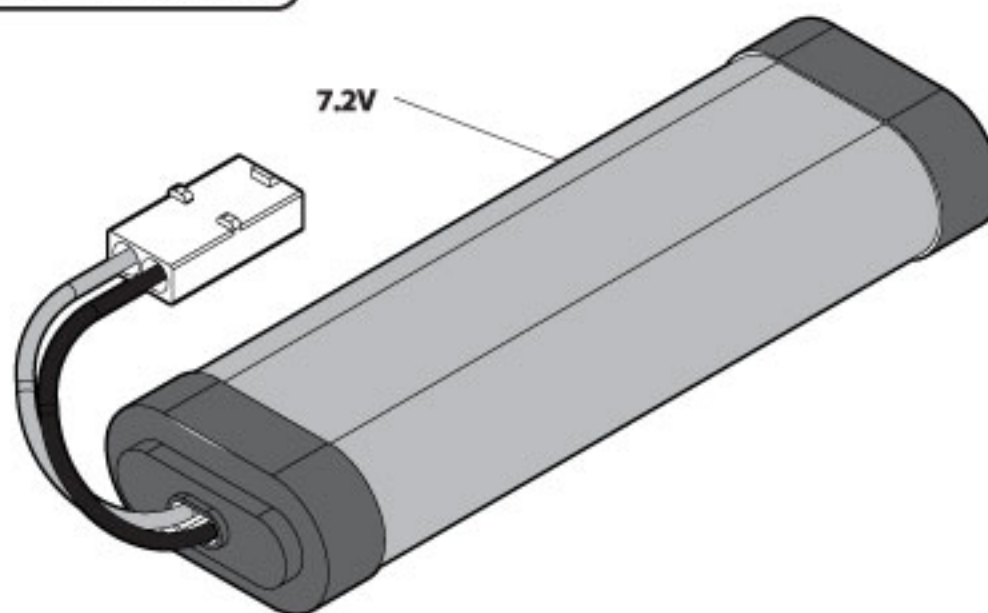
**Motor / Motoren / Moteur**

540 Size - 55T

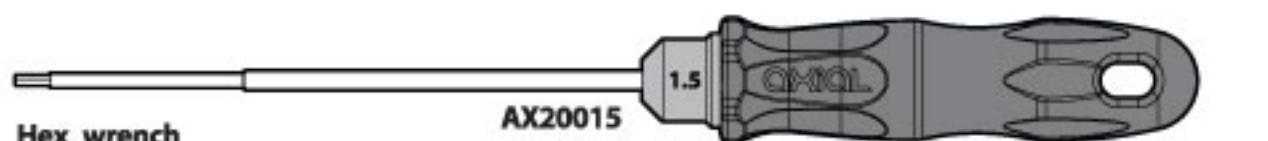


**Battery / Akku / Batterie**

7.2V

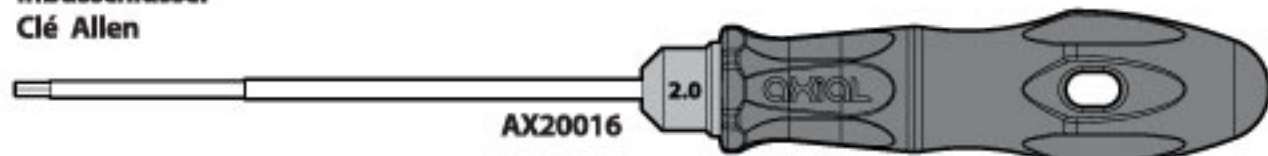


**Tools Recommended / Benötigte Werkzeuge / Outillage**

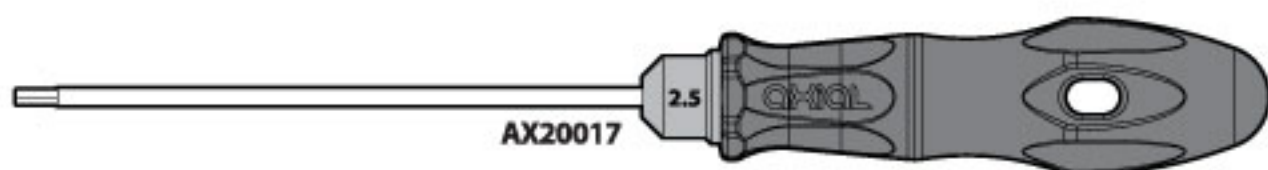


Hex wrench  
Inbusschlüssel  
Clé Allen

AX20015

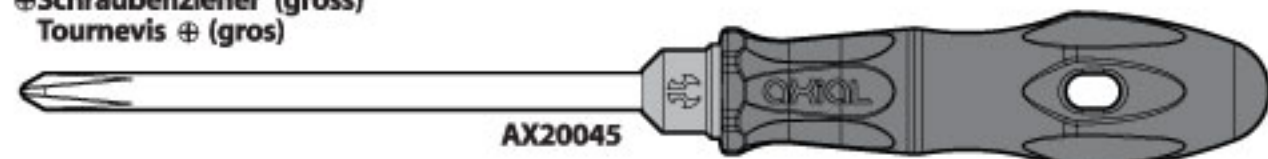


AX20016

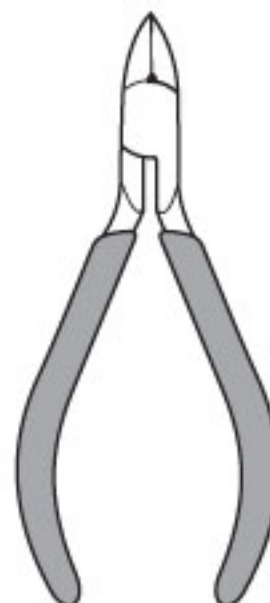


AX20017

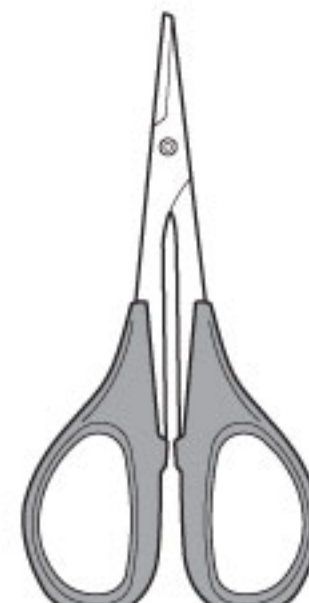
⊕Screwdriver (large)  
⊕Schraubenzieher (gross)  
Tournevis ⊕ (gros)



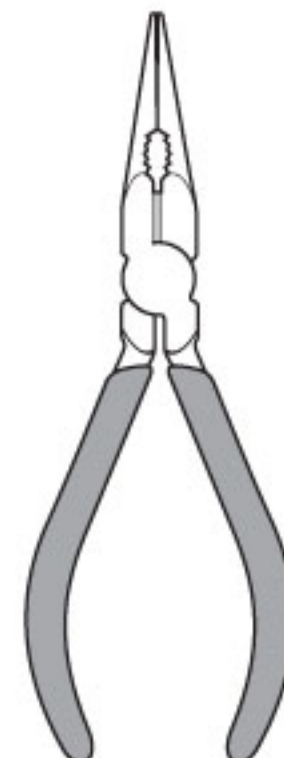
AX20045



Side cutter  
Seitenschneider  
Pinces coupantes



Curved scissors  
Schere  
Ciseaux



Long nose pliers  
Flachzange  
Pinces à becs longs

Modeling knife  
Modelliermesser  
Couteau de modéliste





Parts Reference / Übersicht aller Teile / Référence des pièces

**AX30146** x4  
Shock Shaft 3x50mm

**AX30162** x2  
Pin 1.5x8mm

**AXA30163** x6  
Pin 2x10mm

**AX30190** x1  
Shaft 5x18

**AX30198** x1  
Drive gear Shaft 5x53.5

**AX30200** x4  
Spring 14.5x20mm

**AX30207** x4  
Spring 14.5x40mm

**AX30366** x2  
Axle 5x35mm

**AX30380** x4  
Metal Driveshaft Yoke

**AX30385** x2  
Diff Gasket 16x25x0.5mm

**AX30392** x2  
13T Bevel Gear

**AX30392** x2  
38T Bevel Gear

**AX30394** x1  
20T Drive Gear

**AX30404** x2  
Outdrive Shaft

**AX30405** x2  
Input Shaft 5x28mm

**AX30410** x1  
Inner Slipper Plate

**AX30411** x1  
Outer Slipper Plate

**AX30412** x1  
Slipper Pad 27x8x1mm

**AX30413** x1  
Spring 8.5x12

**AX30427** x4  
12mm Aluminum Hub

**AX30420** x2  
Solid Axle Dogbone 6x74mm

**AX30421** x2  
Solid Axle Dogbone 6x104.5mm

**AX30448** x2  
Input Shaft 5x28mm

**AX30485** x1  
AX10 Scorpion Servo Plate

**AX30498** x1  
5x6.9x4.8

**AX30491** x1  
AX10 Scorpion Motor Plate

**AX30500** x2  
Heavy Duty Locker

**AX30516** x1  
6x106mm

**AX30517** x1  
6x33mm

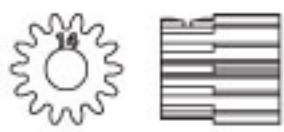
**AX30524** x4  
6x91mm

**AX30450** x4  
Flange Pipe 3x4.5x5.5

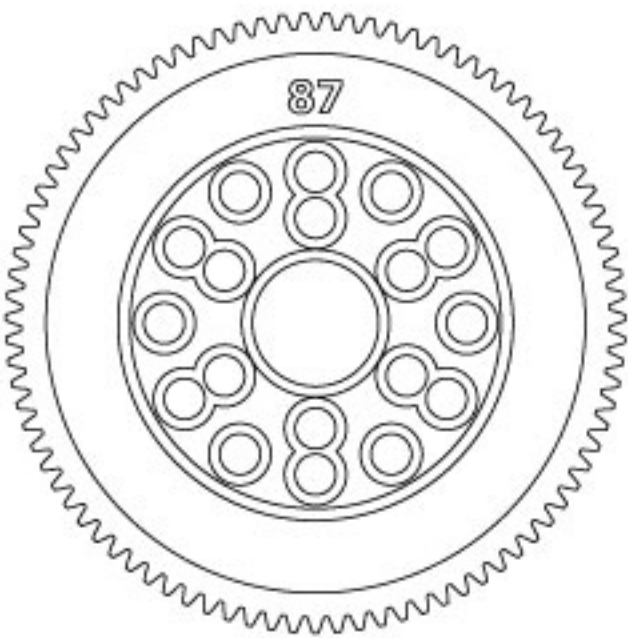
**AX30483** x1  
AX10 Scorpion Battery Tray

**AX30502** x2  
SCX10 Chassis Rail





**AX30572**  
Pinion 48DP 14T **x1**



**AX30672**  
Spur 48DP 87T **x1**

**AXA013**  
M2x6mm **x7**

**AXA015**  
M2x10mm **x56**

**AXA083**  
M3x6mm **x5**

**AX8086**  
M3x12mm **x4**

**AXA087**  
M3x16mm **x8**

**AXA088**  
M3x20mm **x1**

**AXA089**  
M3x25mm **x7**

**AXA1040**  
M3 Thin Hex Nut **x4**

**AX1045**  
M4 Nylon Lock Nut **x5**

**AXA1053**  
M3 Nylon Locking Hex Nut **x13**

**AXA1059**  
6mm Body Clip **x8**

**AXA1070**  
Washer 3x6x0.5mm **x5**

**AXA1071**  
Washer 4x8x0.5mm **x1**

**AXA1091**  
Washer 5x10x0.5mm **x1**

**AXA1105**  
Cone Washer 3x6.9x2 **x1**

**AXA1163**  
O-Ring 7x1mm **x4**

**AXA1179**  
O-Ring 2.5x1.5mm **x8**

**AXA1218**  
Bearing 5x10x4mm **x4**

**AXA1221**  
Bearing 5x11x4mm **x10**

**AXA1225**  
Bearing 8x16x5mm **x2**

**AXA1230**  
Bearing 10x15x4mm **x8**

**AXA1280**  
M3x10mm **x4**

**AXA1358**  
Shock Damper 3x7x8 **x4**

**AXA1392**  
E2 e-clip **x8**

**AXA1393**  
E2.5 e-clip **x2**

**AXA1414**  
6x2x3mm **x1**

**AXA1416**  
6x4x3mm **x6**

**AXA1418**  
6x6x3mm **x2**

**AXA1429**  
7x60mm Post **x4**

**AXA180**  
M3x3mm Set Screw **x9**

**AXA186**  
3x16mm Set Screw **x20**

**AXA667**  
M3x15mm **x6**

**AXA668**  
M3x18mm **x4**

**AXA670**  
M3x25mm **x1**

**AXA694**  
M3x8mm Flat Head Screw **x1**

**AXA863**  
M3x6mm Tapping Binder Head **x16**

**AXA864**  
M3x8mm Tapping Binder Head **x6**

**AXA865**  
M3x10mm Tapping Binder Head **x5**

**AXA868**  
M3x18mm Tapping Binder Head **x4**

**AXA870**  
M3x25mm Tapping Binder Head **x2**

**AXA893**  
M3x6mm Tapping Flat Head **x5**

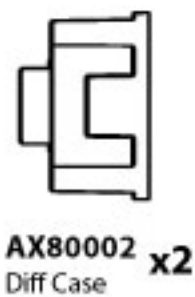
**AXA894**  
M3x8mm Tapping Flat Head **x14**

**AXA895**  
M3x10mm Tapping Flat Head **x3**

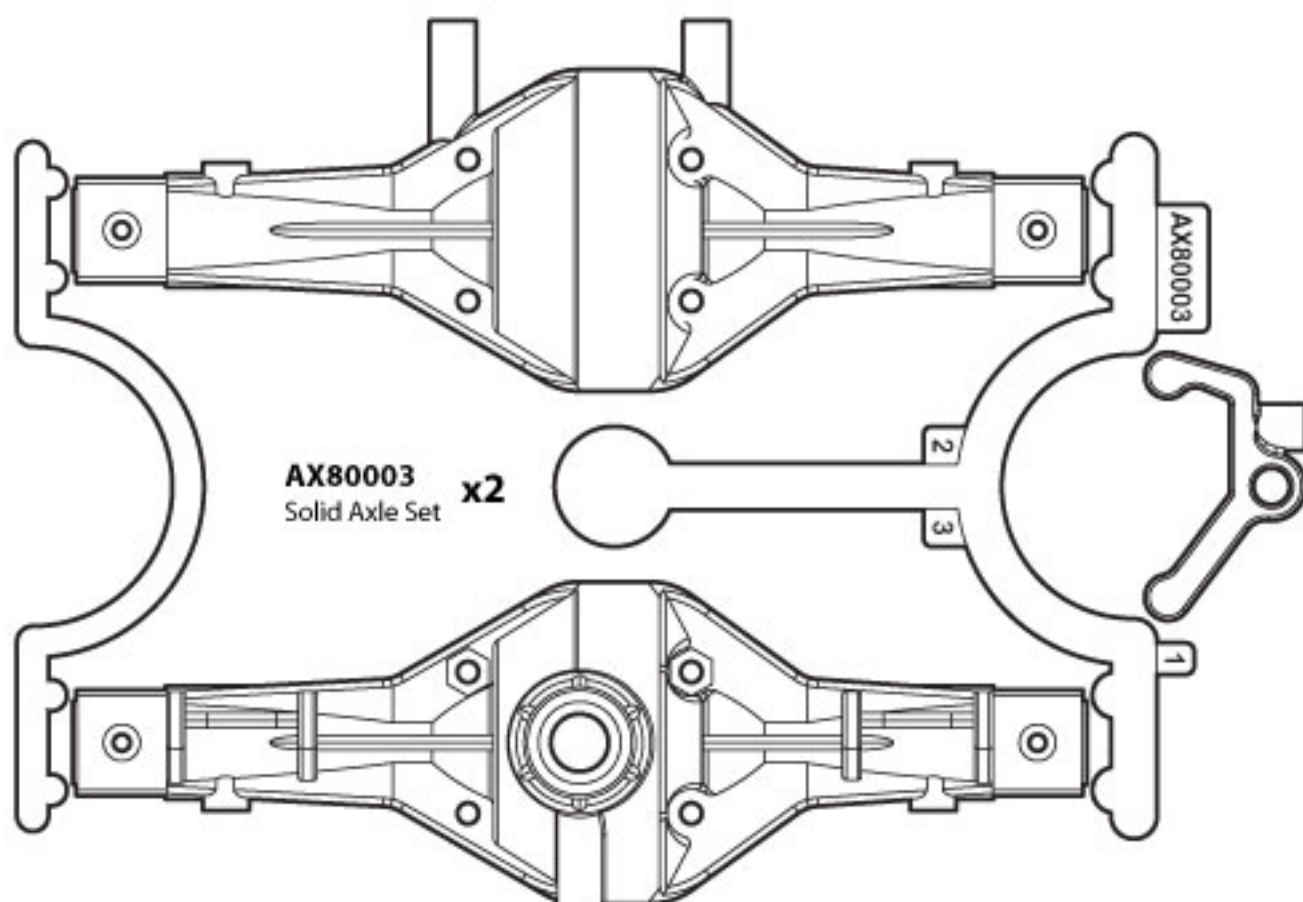
**AXA896**  
M3x12mm Tapping Flat Head **x6**

**AXA900**  
M3x30mm Flat Head Screw **x3**

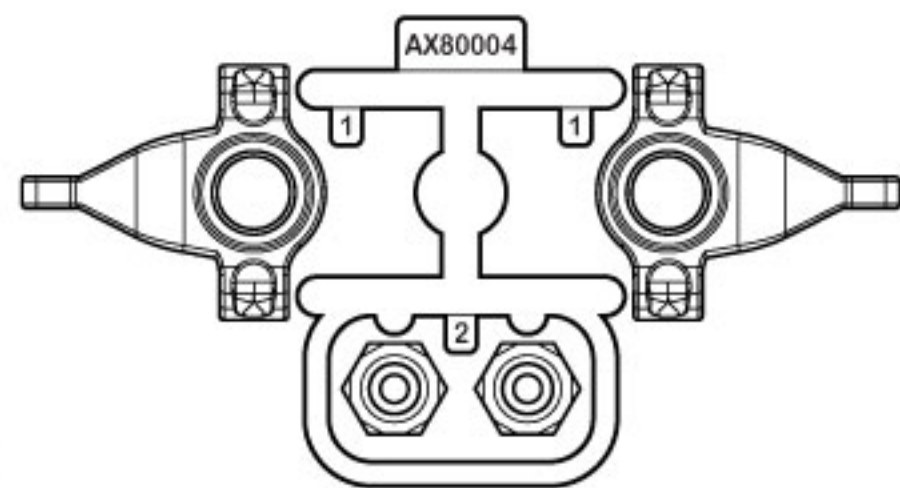




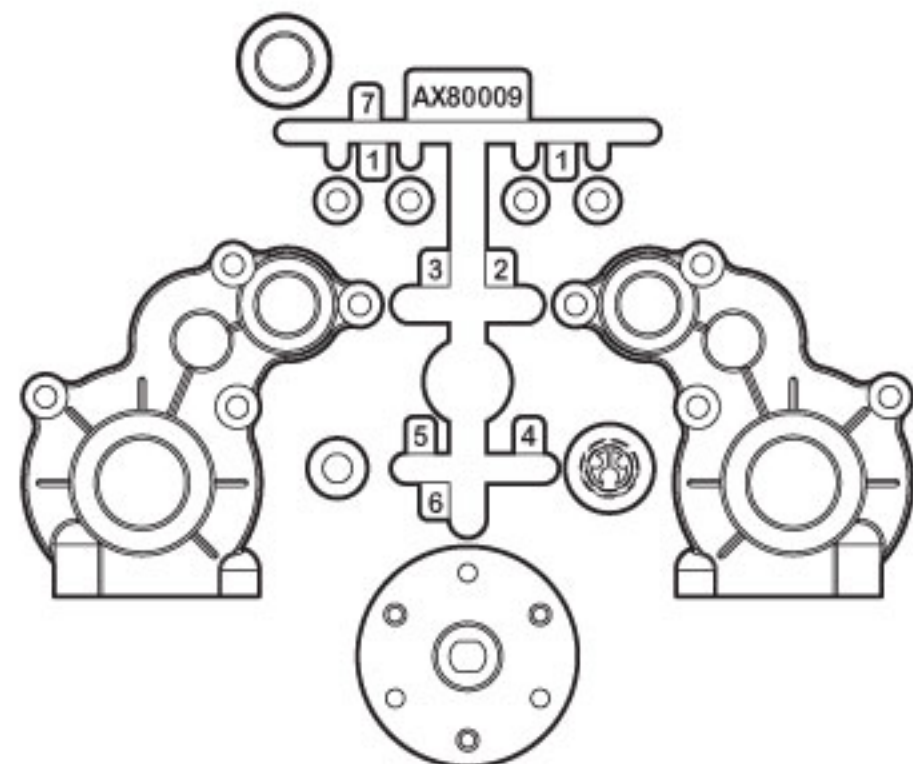
AX80002  
Diff Case x2



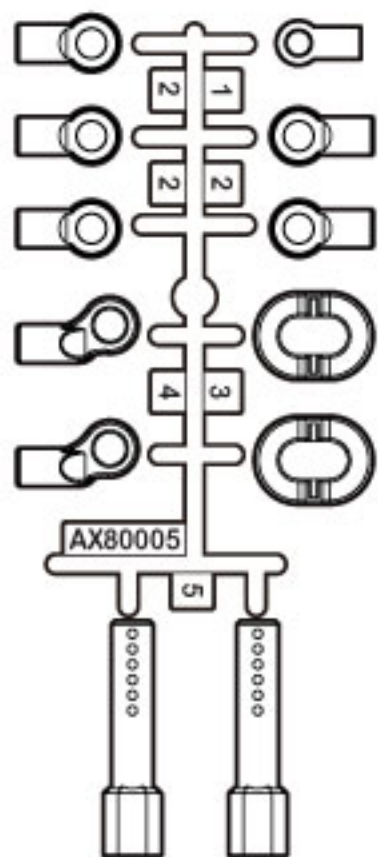
AX80003  
Solid Axle Set x2



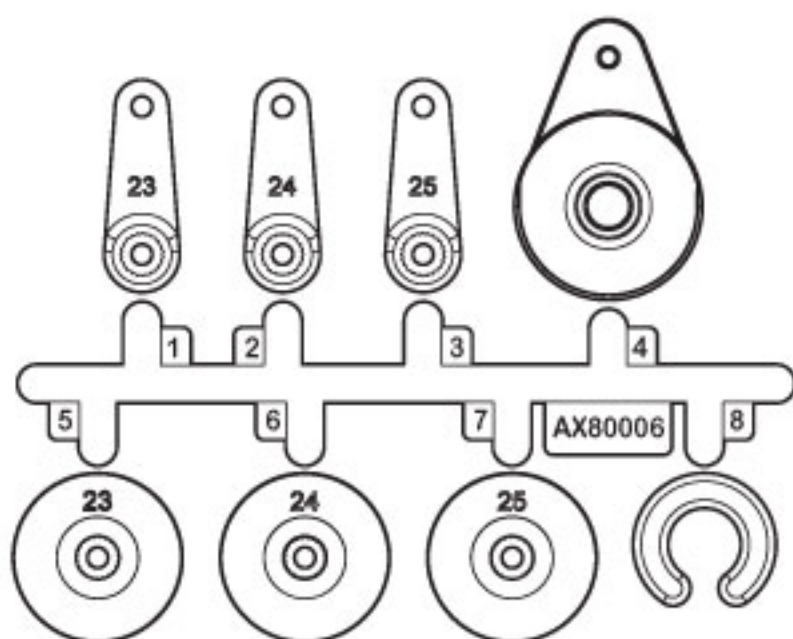
AX80004  
Hub Set x1



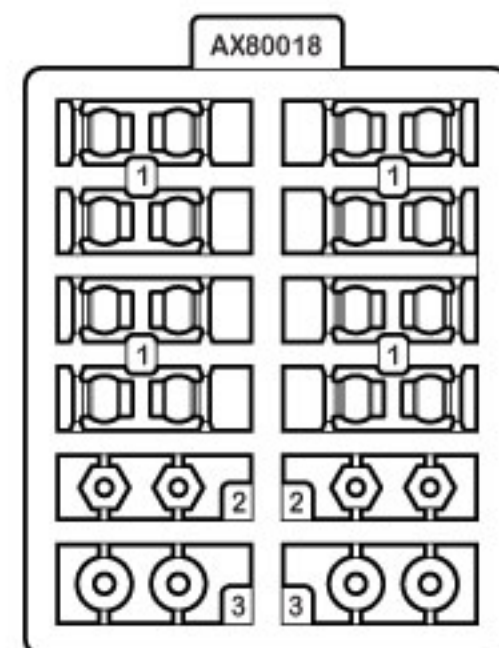
AX80009  
Transmission Set x1



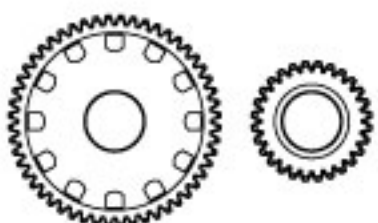
AX80005  
Linkage Set x3



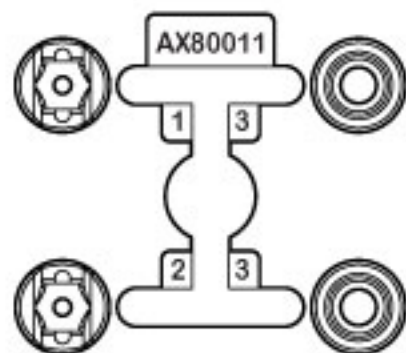
AX80006  
Servo Set x1



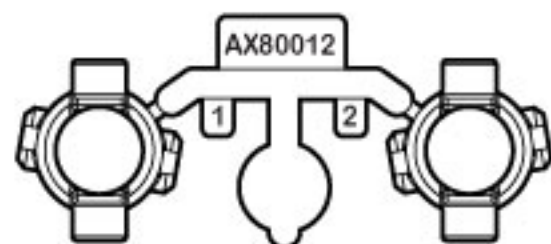
AX80018  
Hardware Parts Tree x2



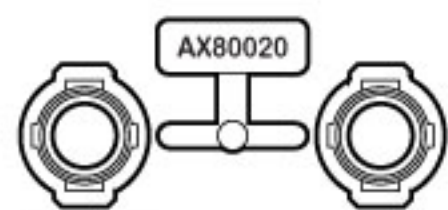
AX80010  
Gear Set x1



AX80011  
Drive Shaft Set x2



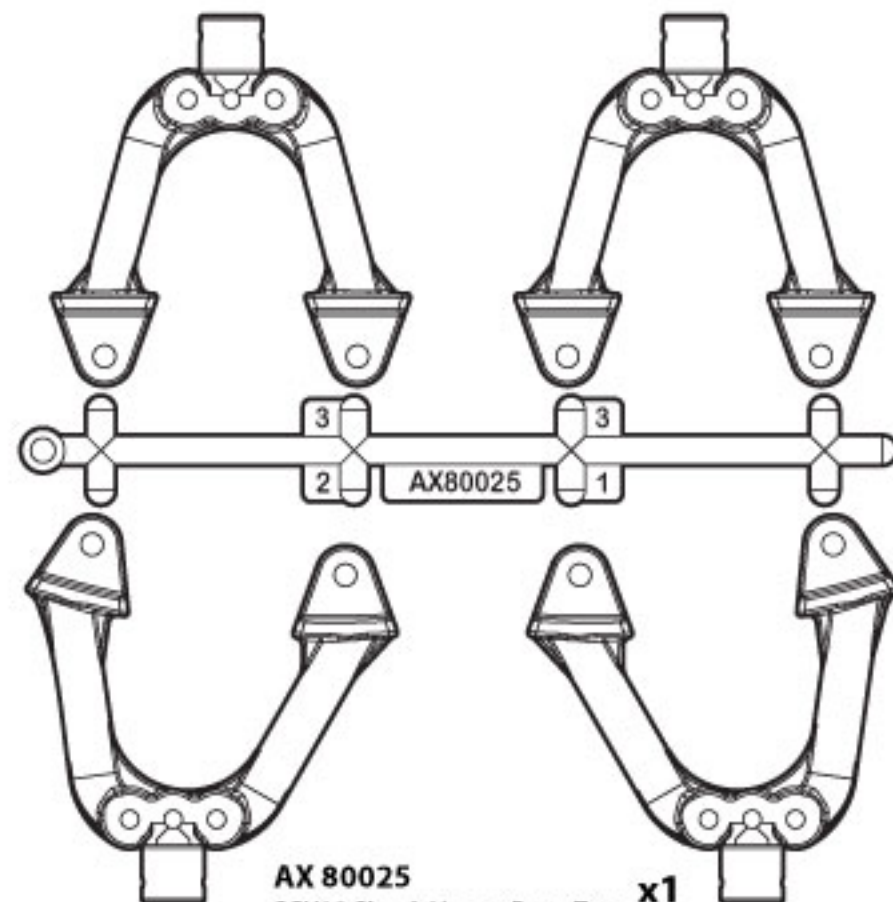
AX80012  
C Hub Carrier x1



AX80020  
Straight Axle Adapter Parts Tree x1

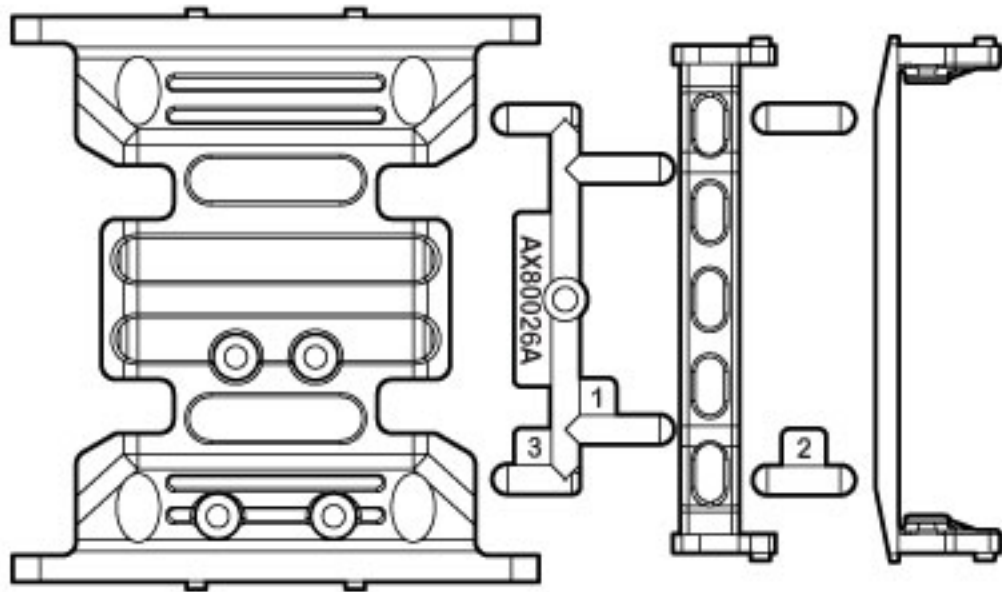


AX80015  
3 Link Connector x1

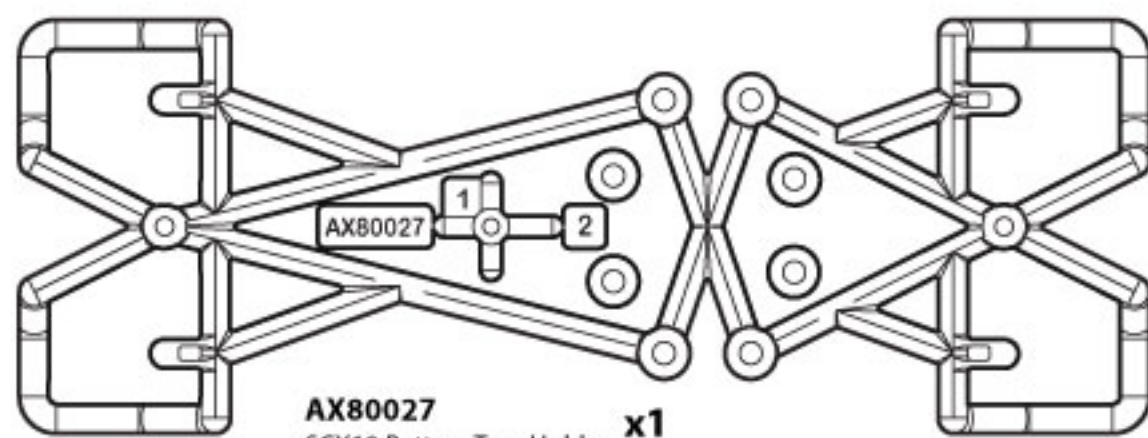


AX80025  
SCX10 Shock Hoops Parts Tree x1

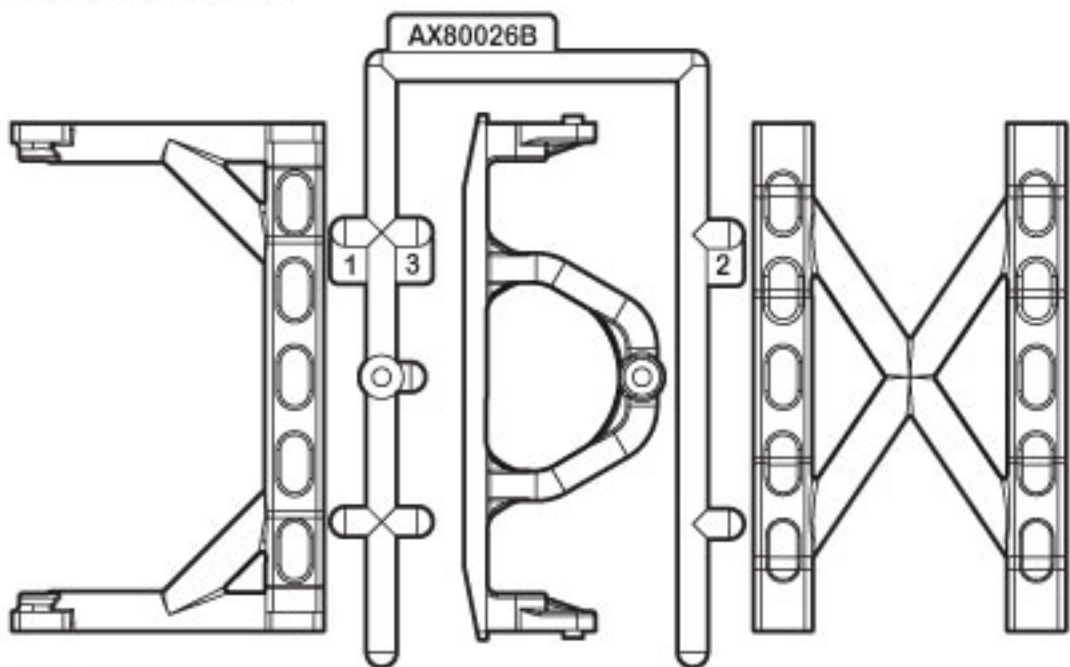




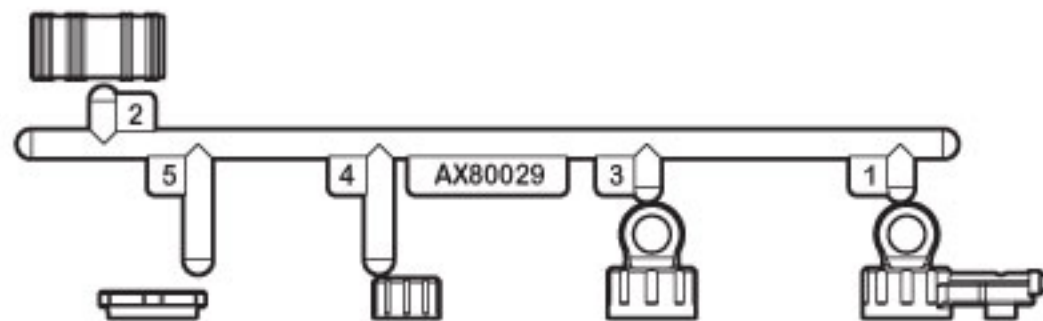
**AX80026A**  
SCX10 Frame Brace Set **x1**



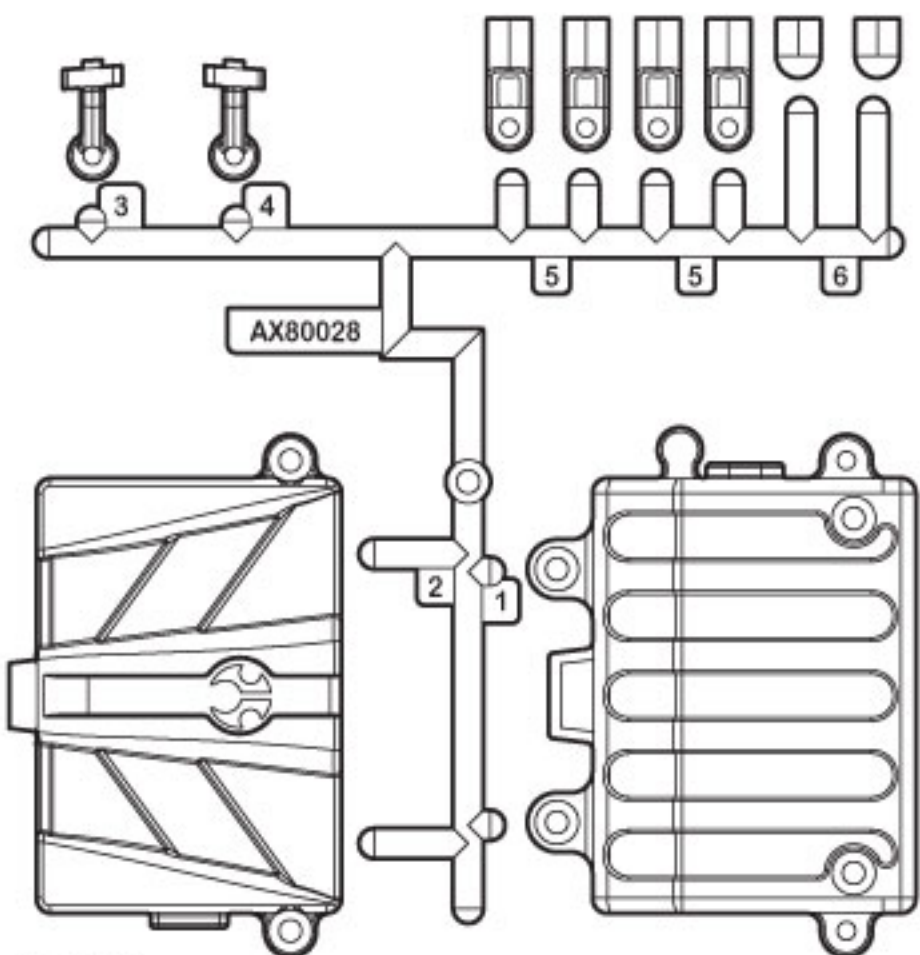
**AX80027**  
SCX10 Battery Tray Holder **x1**



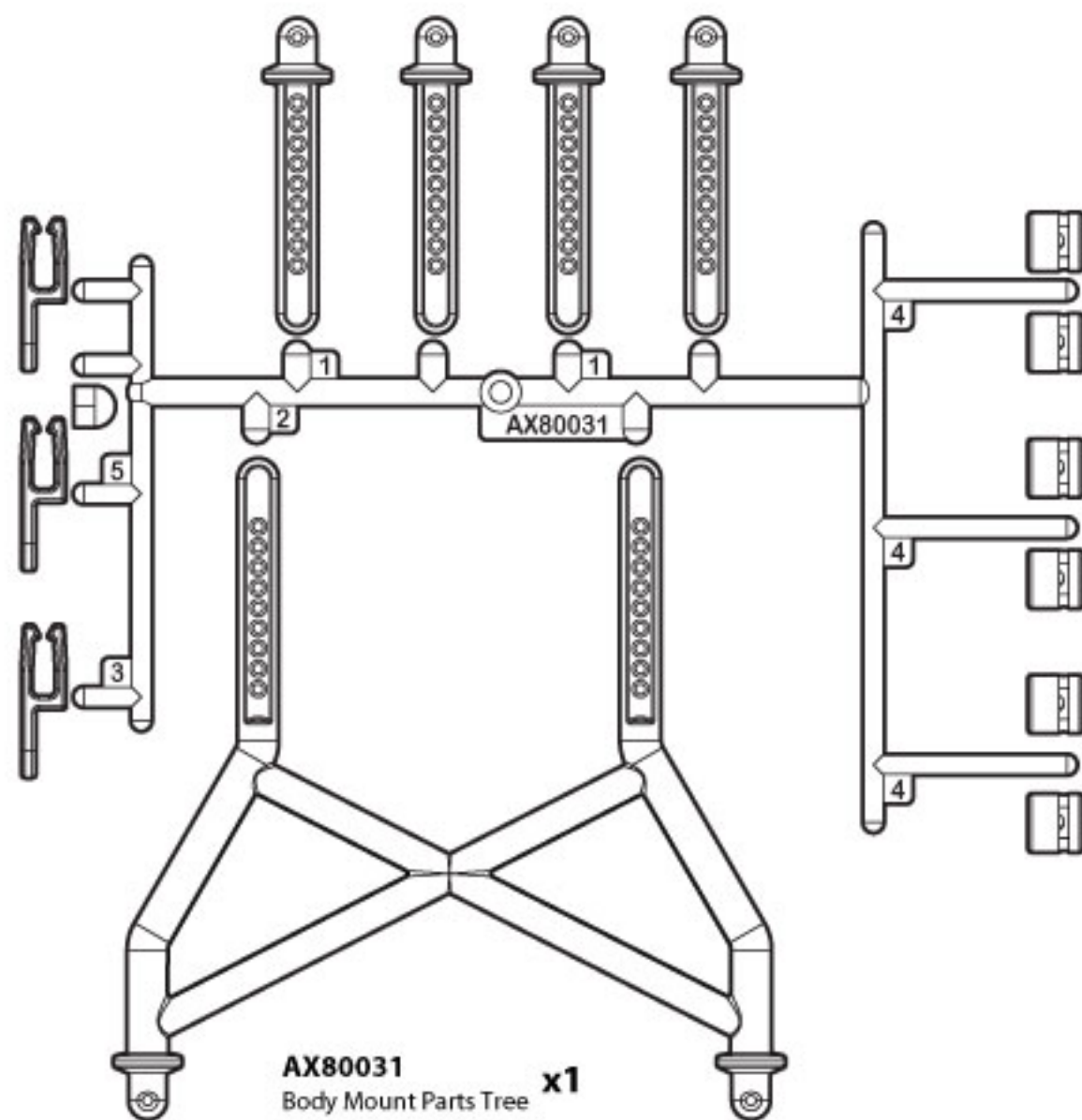
**AX80026B**  
SCX10 Frame Brace Set **x1**



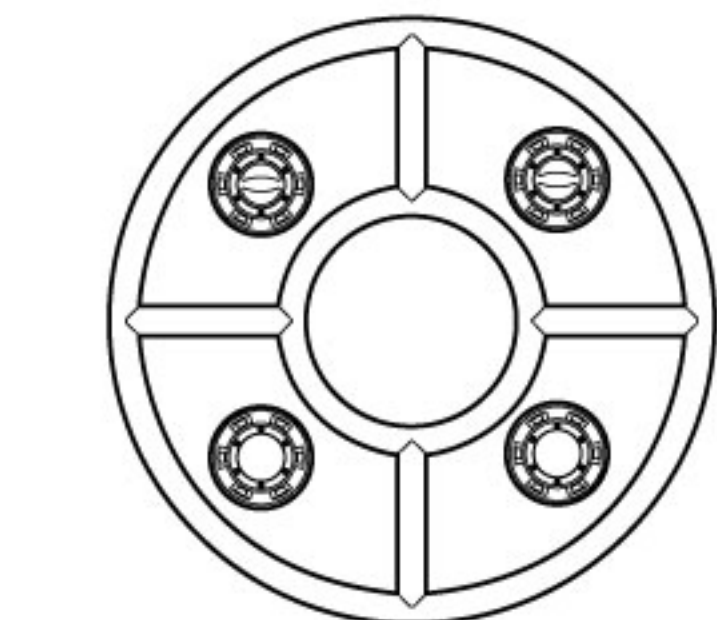
**AX80029**  
Shock Cap Parts Tree **x2**



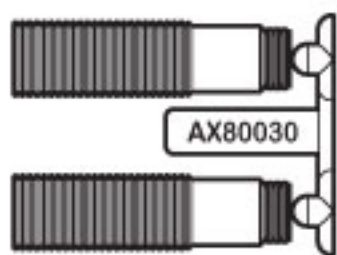
**AX80028**  
SCX10 Radio Box Parts Tree **x1**



**AX80031**  
Body Mount Parts Tree **x1**



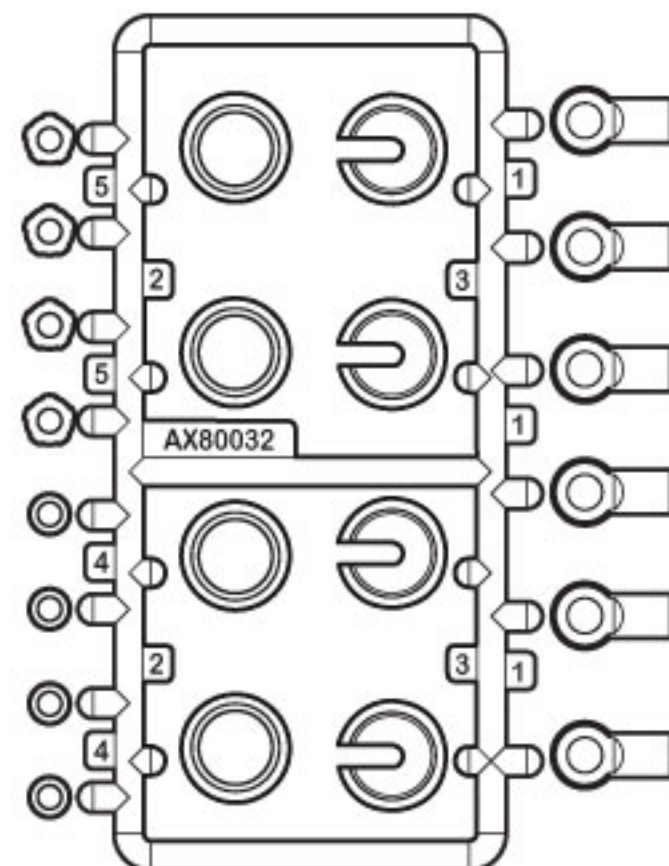
**AX8080**  
Wheel Cap **x1**



**AX80030**  
61-90 Shock Body Set **x2**



**AX8088**  
1.9 8 Hole Beadlocks (Satin Chrome) **x4**

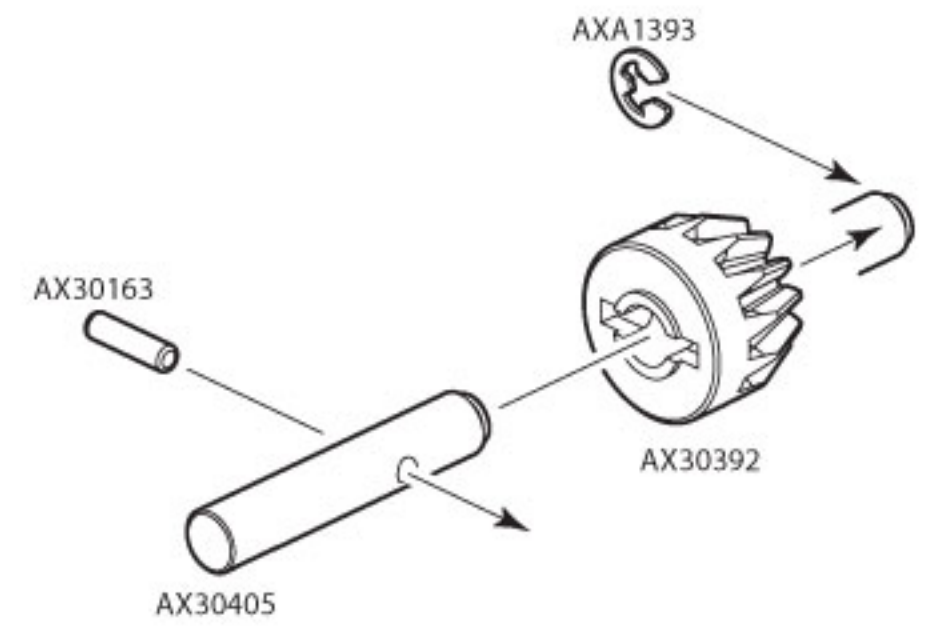
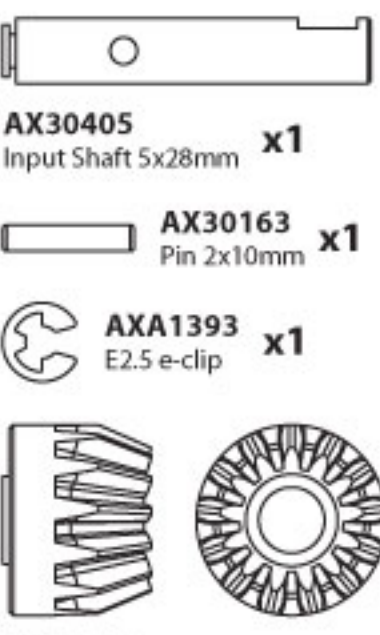


**AX80032**  
Shock Parts **x2**



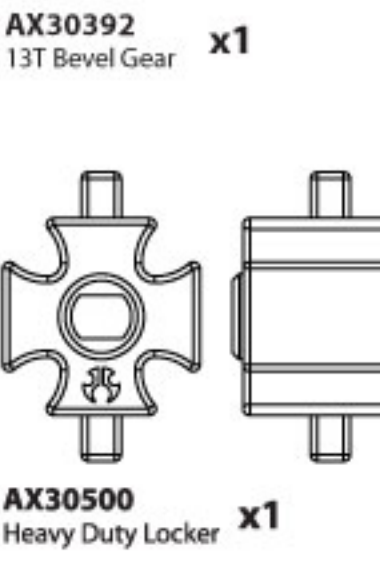
# A Open Bag A

1

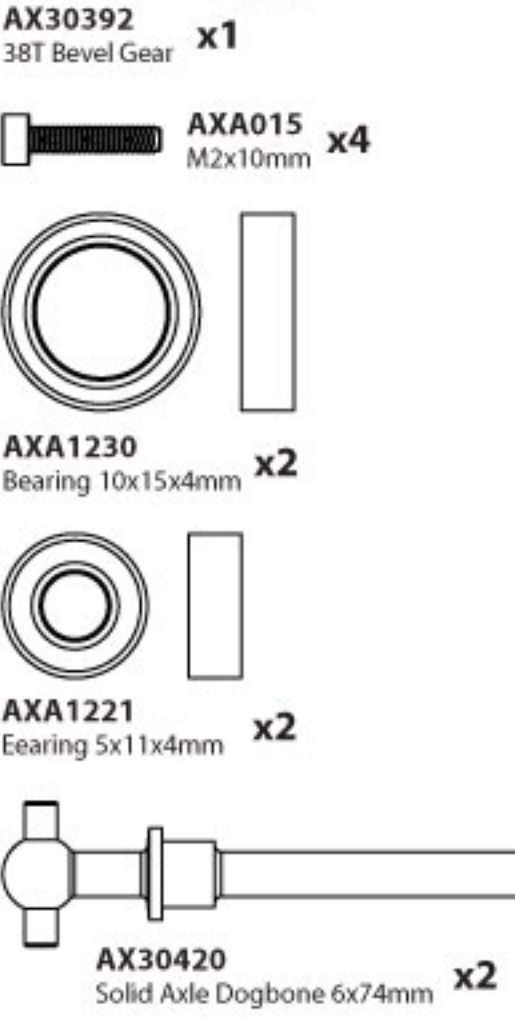
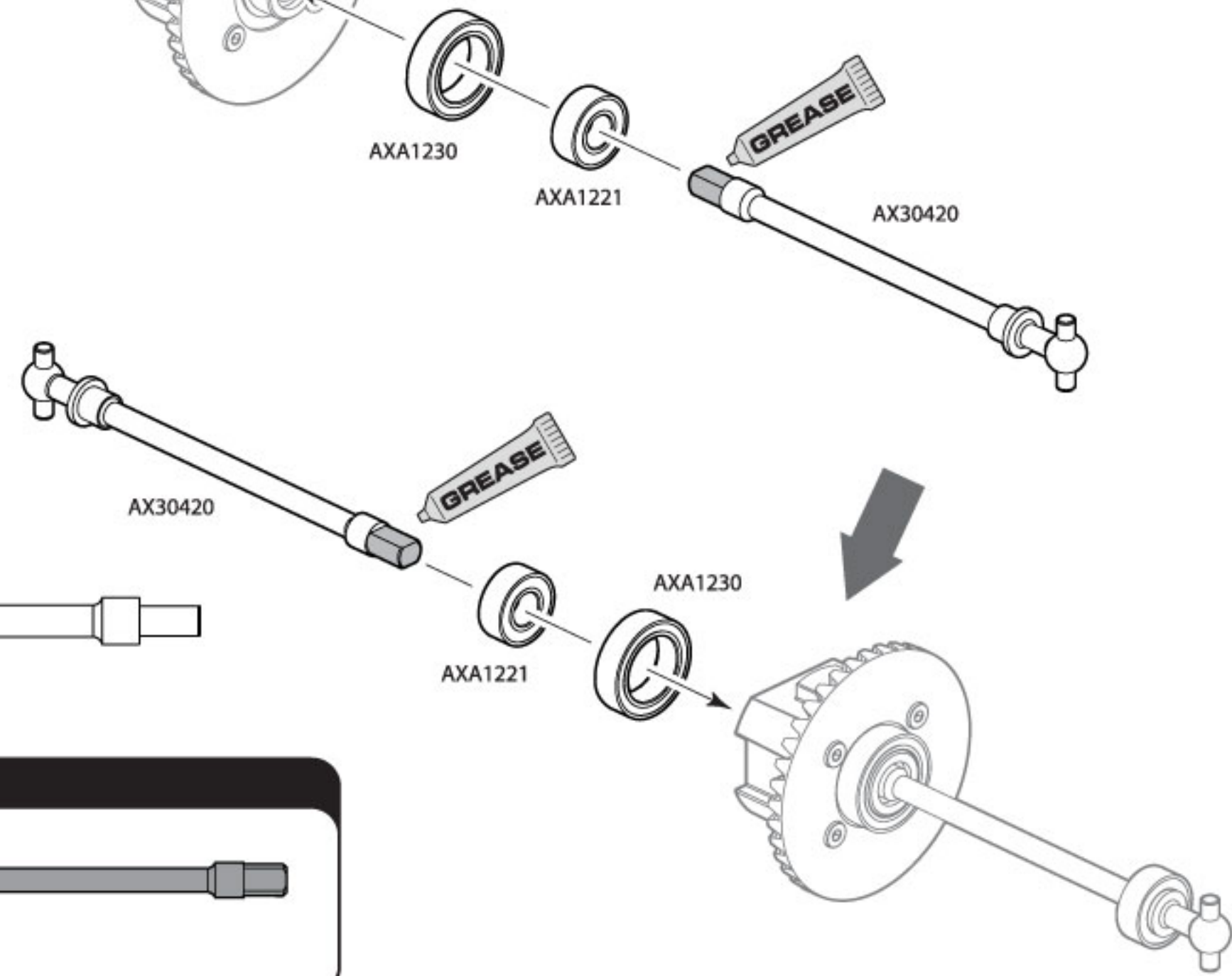
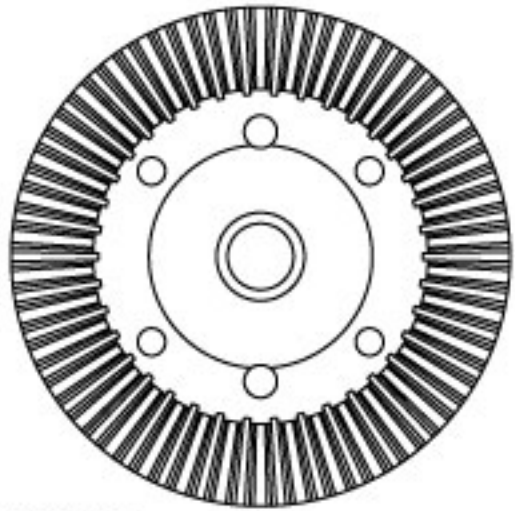
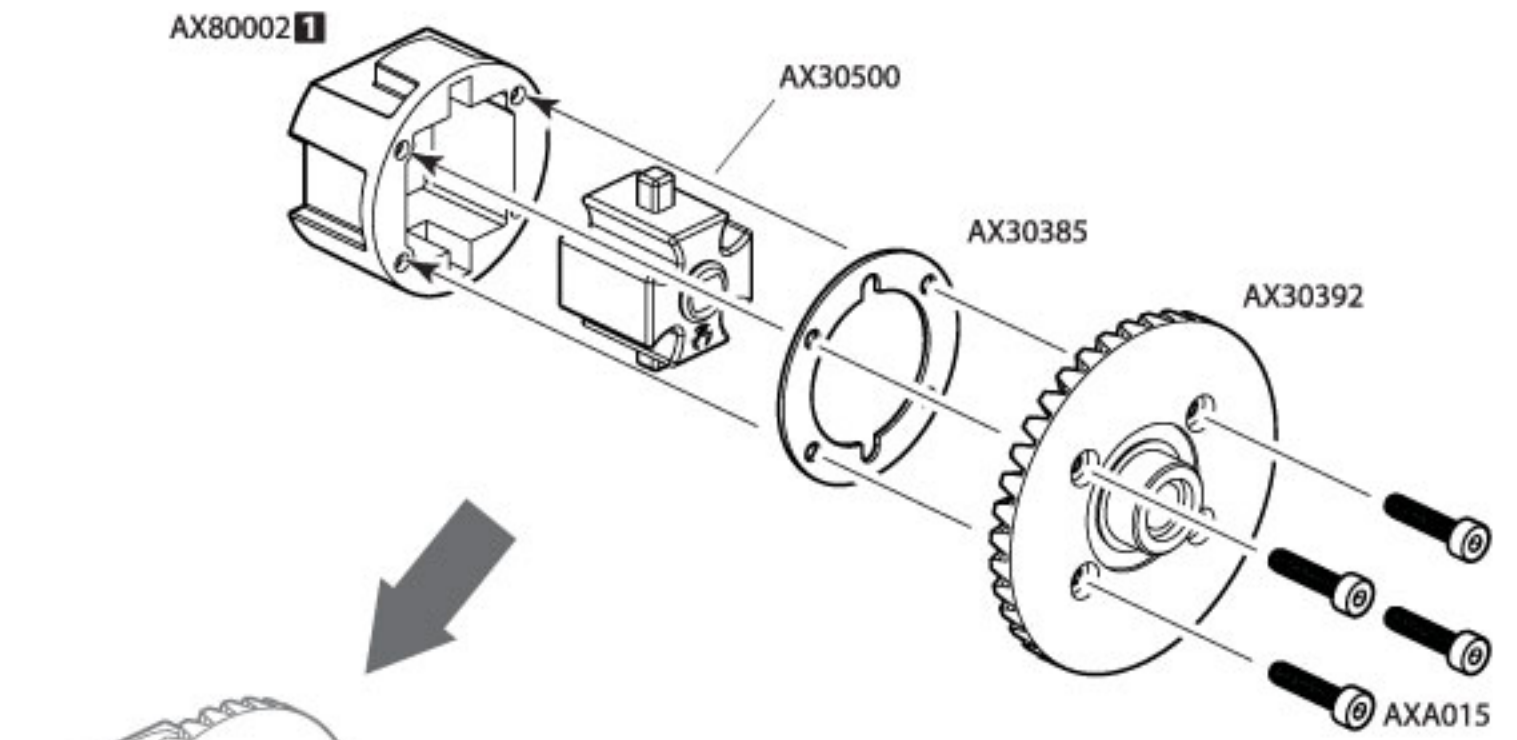


**Option Parts**

**AX30395**  
Heavy Duty Bevel Gear Set



2



**Option Parts**

**AX30464**  
AX10 Scorpion Universal Joint





AXA1221 Bearing 5x11x4mm x2

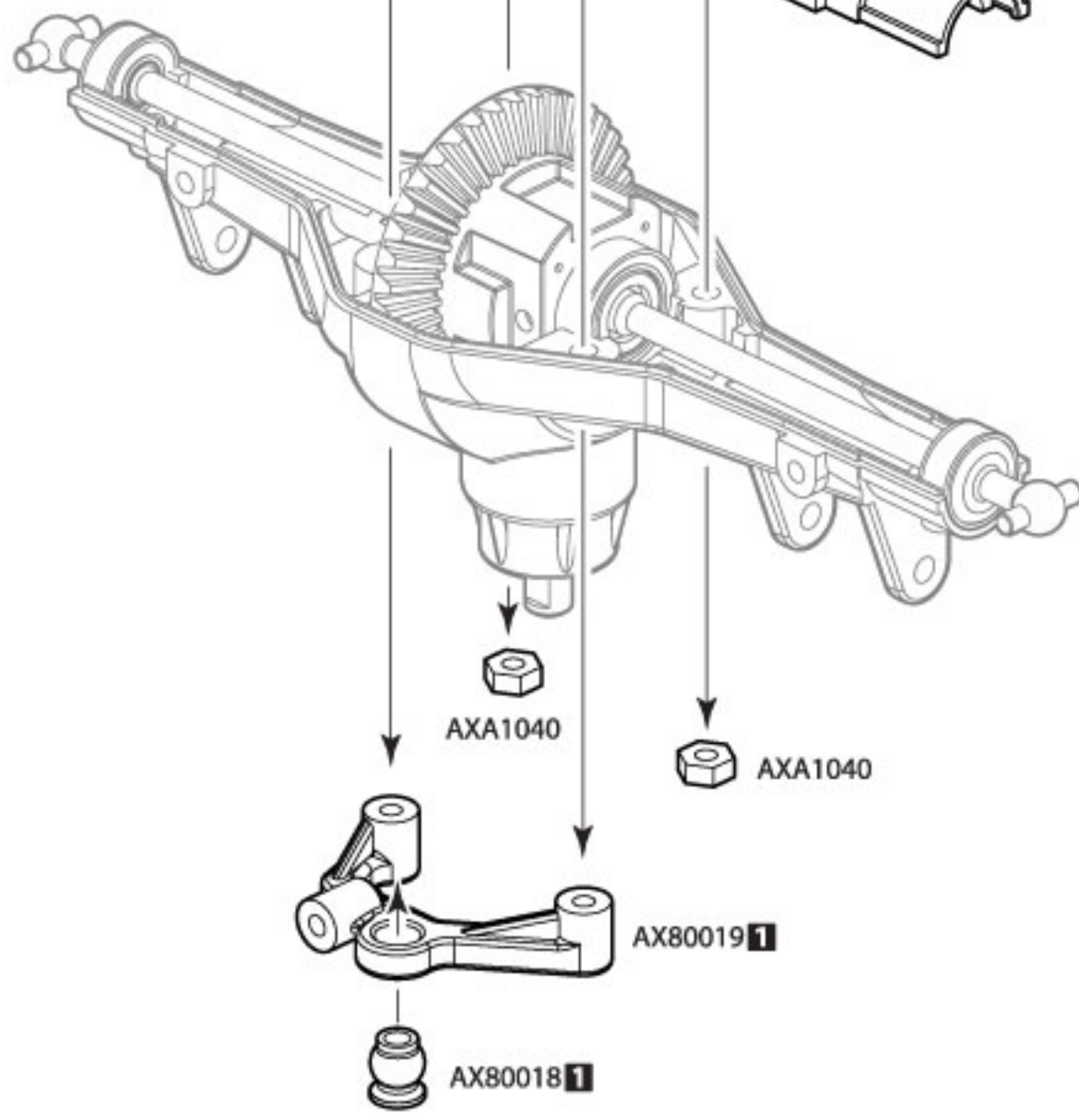
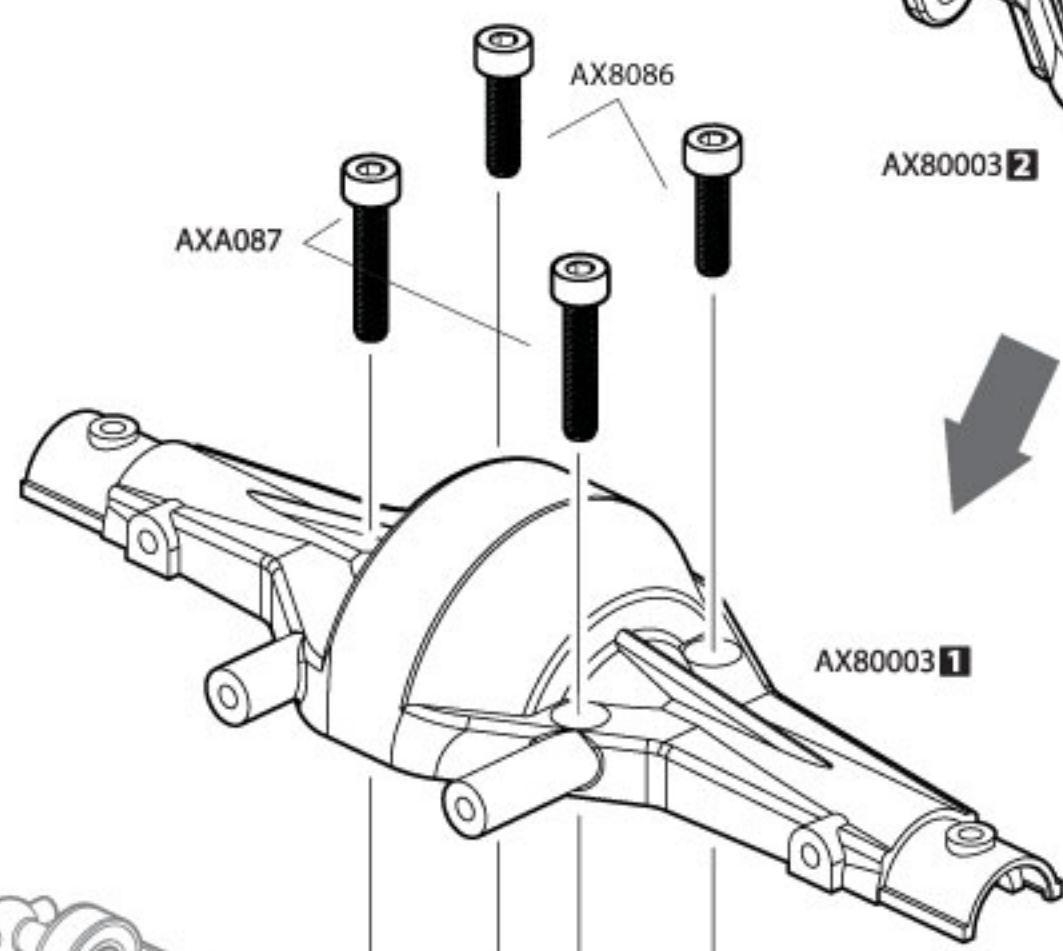
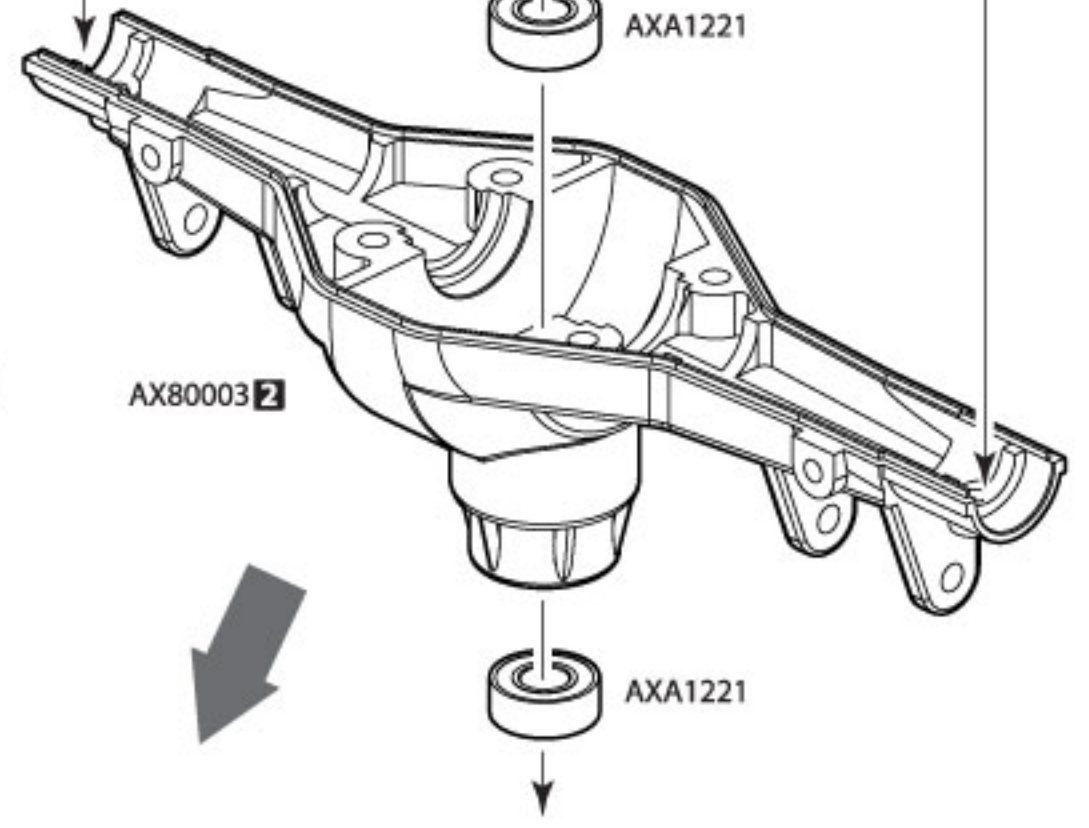
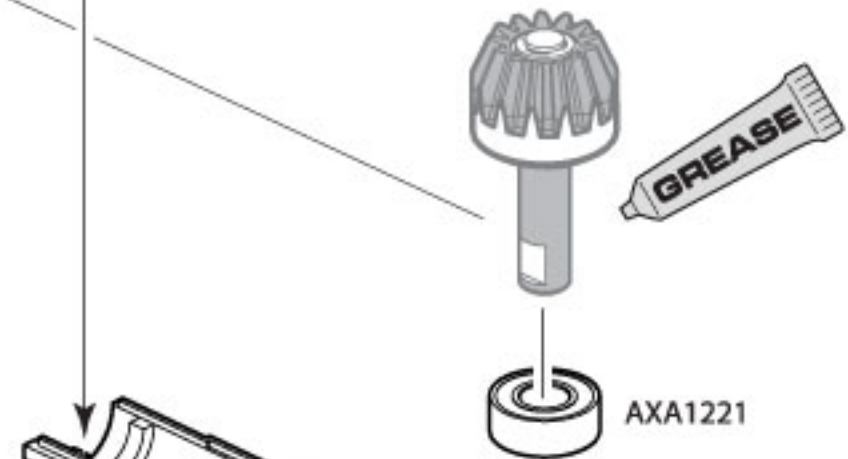
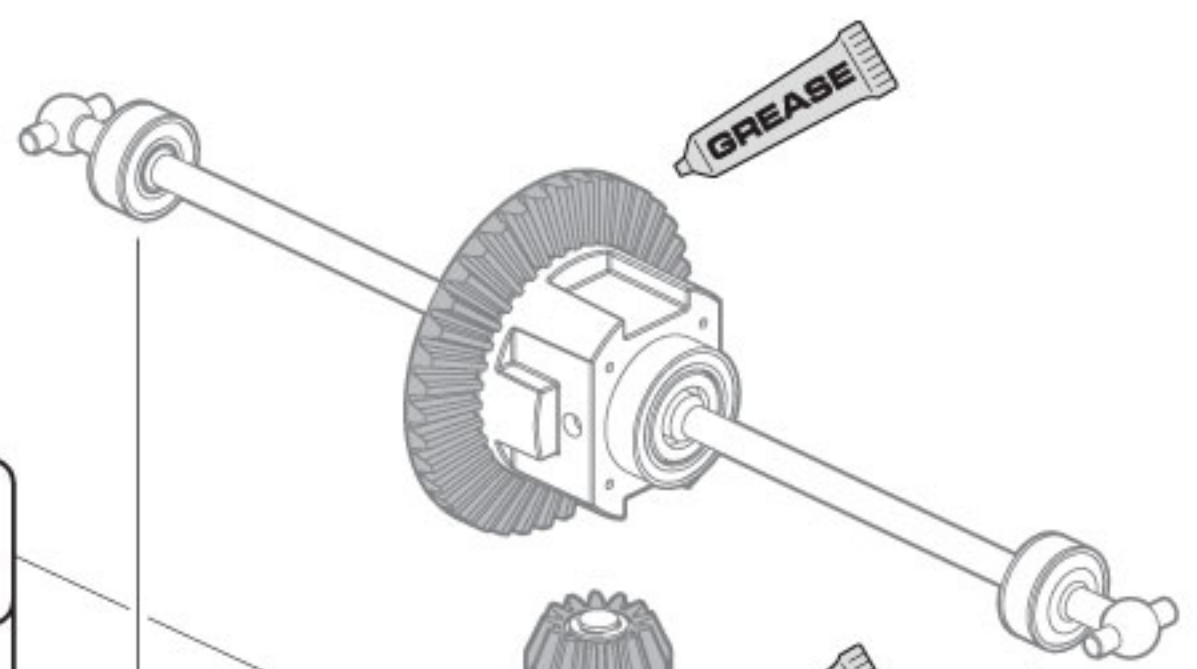
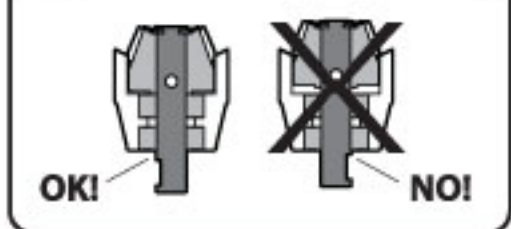
AX8086 M3x12mm x2



AXA087 M3x16mm x2

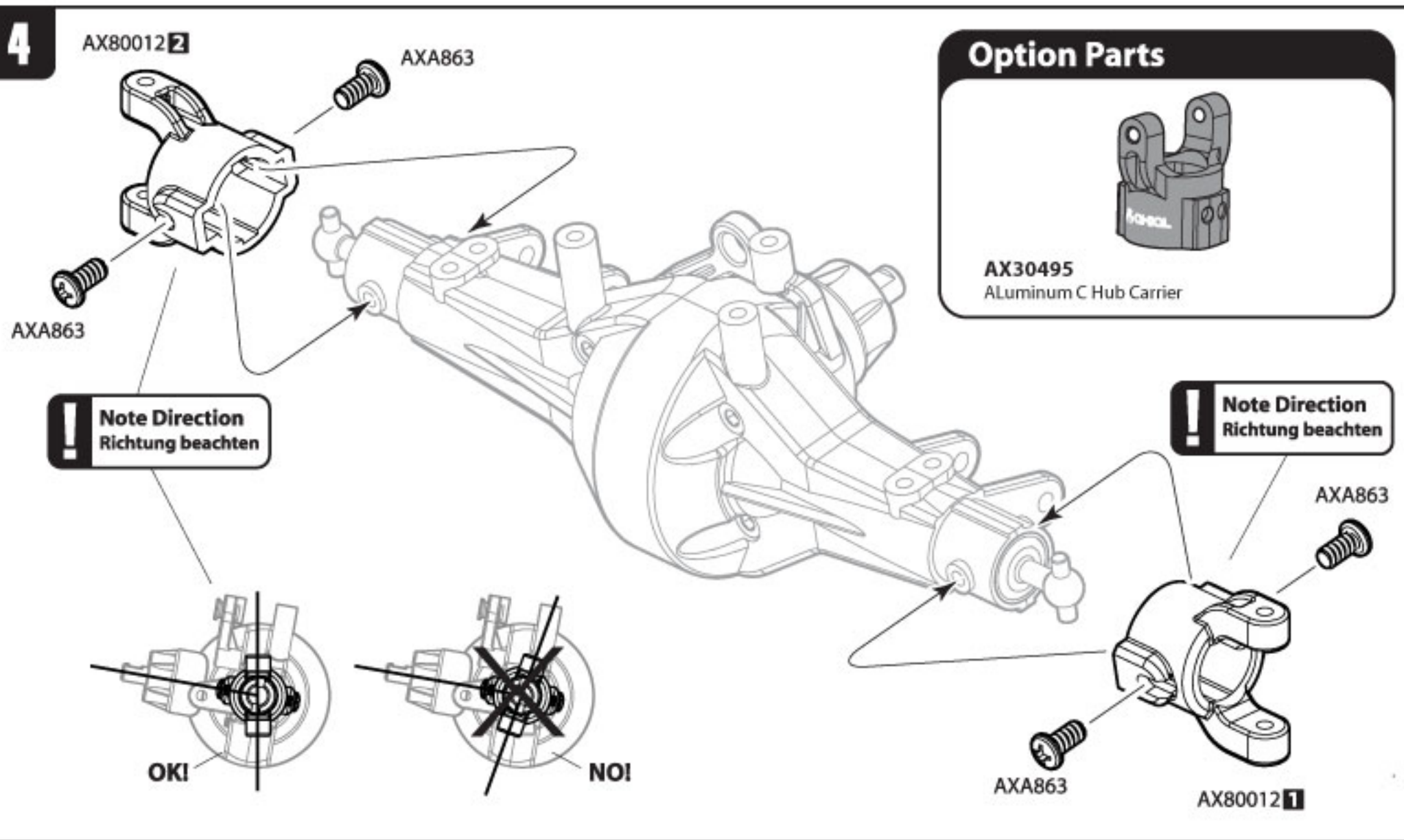
AXA1040 M3 Thin Hex Nut x2

**!** If Gear mesh is tight, make sure input shaft is seated correctly.

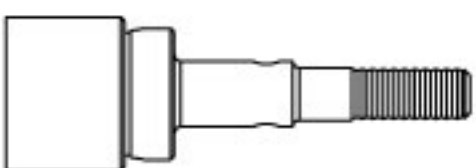




**AXA863**  
M3x6mm Tapping Binder Head **x4**



**AX30450**  
Flange Pipe 3x4.5x5.5 **x4**



**AX30366**  
Axle 5x35mm **x2**



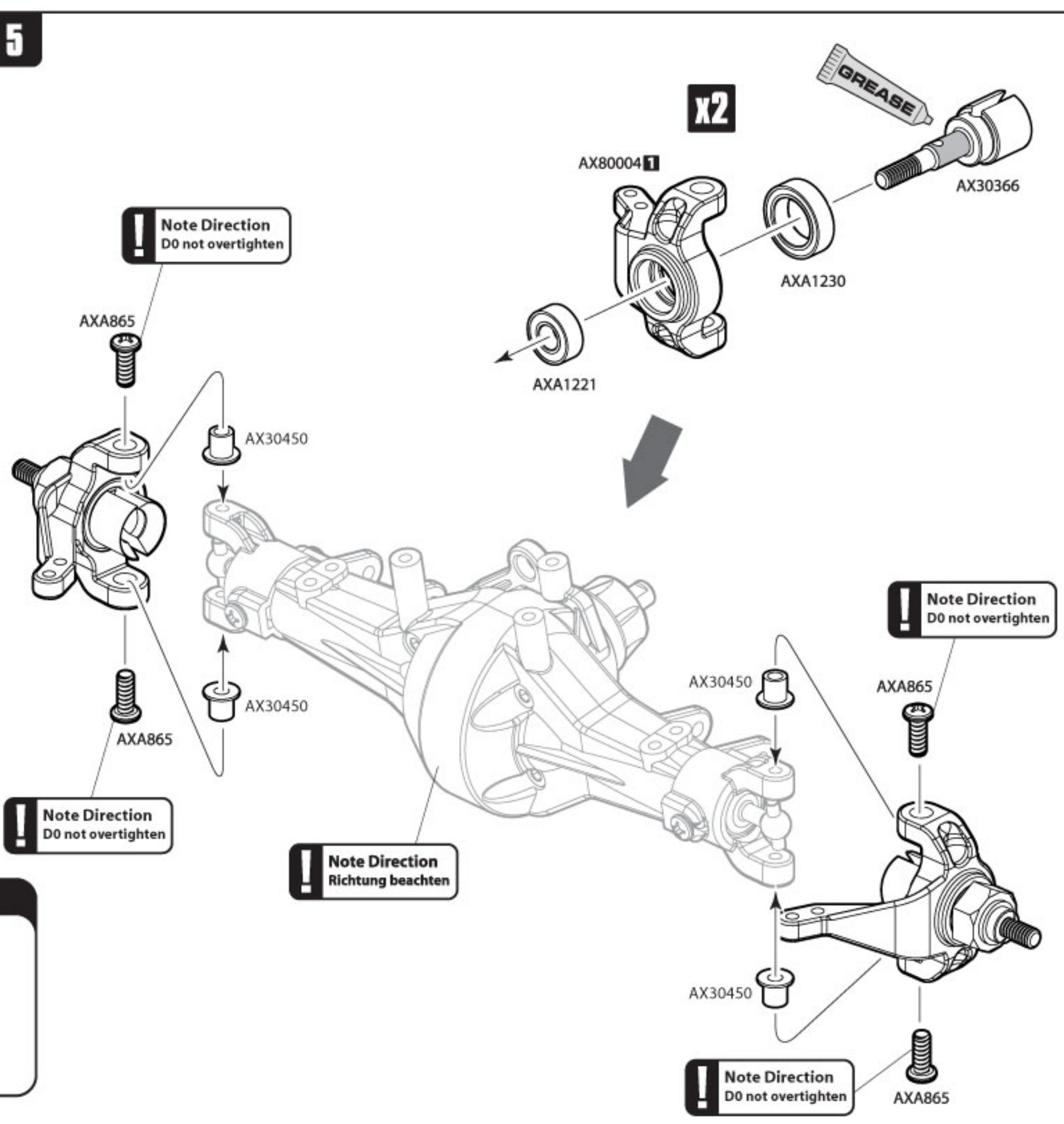
**AXA1221**  
Bearing 5x11x4mm **x2**



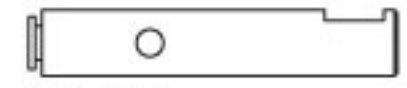
**AXA1230**  
Bearing 10x15x4mm **x2**



**AXA865**  
M3x10mm Tapping Binder Head **x4**



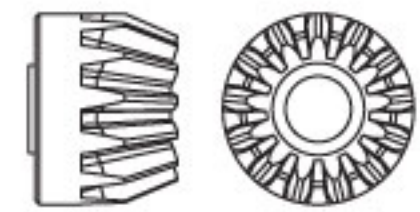




**AX30405**  
Input Shaft 5x28mm **x1**

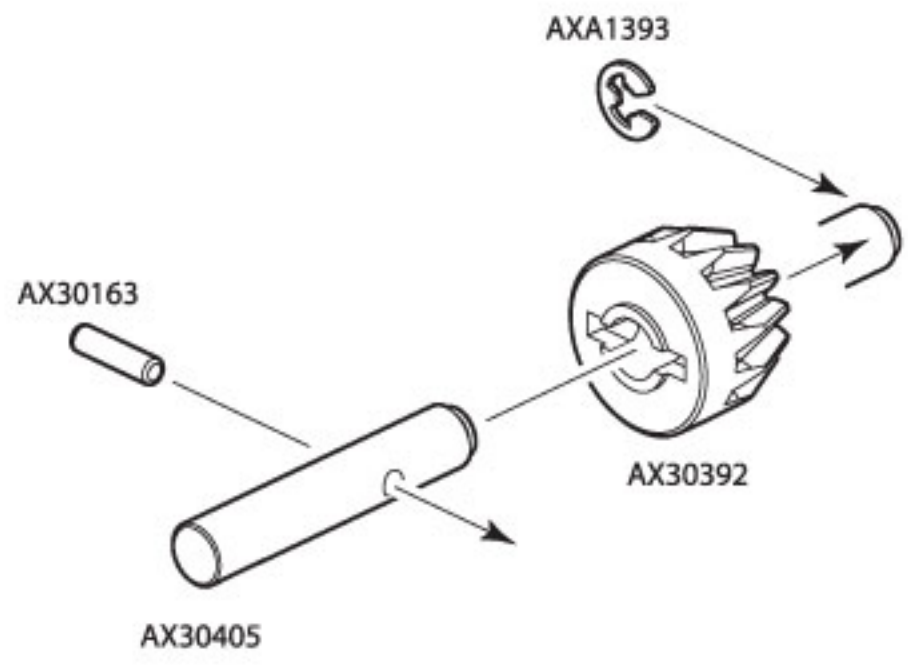
**AX30163**  
Pin 2x10mm **x1**

**AXA1393**  
E2.5 e-clip **x1**



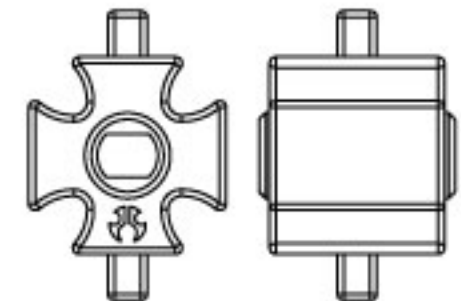
**AX30392**  
13T Bevel Gear **x1**

**6**

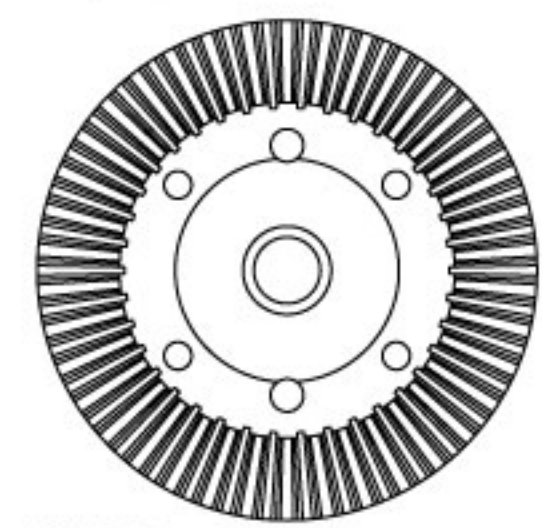


**Option Parts**

**AX30395**  
Heavy Duty Bevel Gear Set



**AX30500**  
Heavy Duty Locker **x1**



**AX30392**  
38T Bevel Gear **x1**

**AXA015**  
M2x10mm **x4**

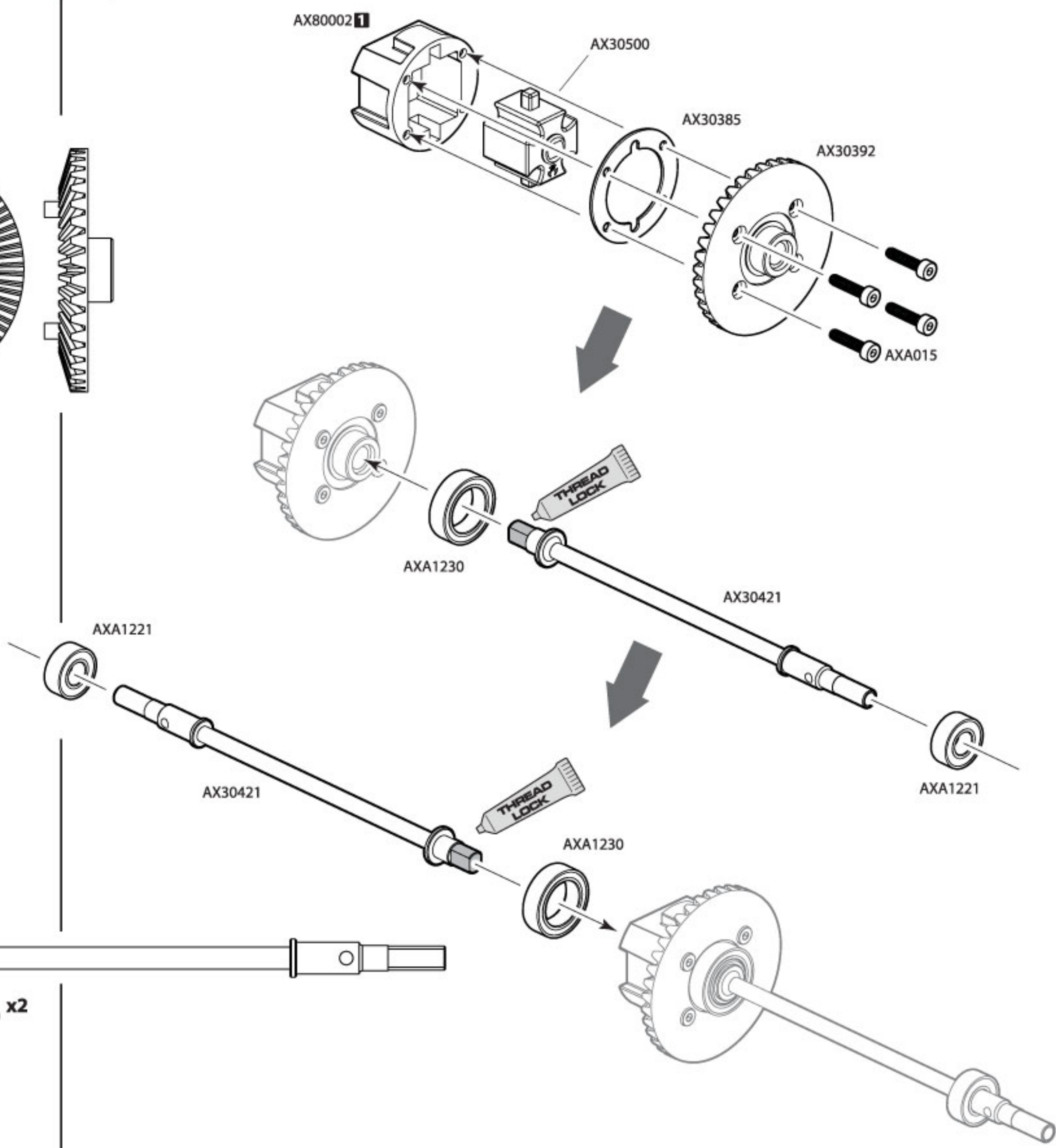
**AXA1230**  
Bearing 10x15x4mm **x2**

**AXA1221**  
Bearing 5x11x4mm **x2**





**AXA1221**  
Bearing 5x11x4mm **x2**

**AX30421**  
Solid Axle Dogbone 6x104.5mm **x2**

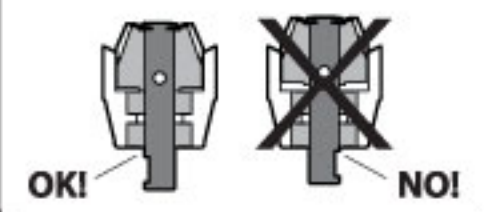
**7**



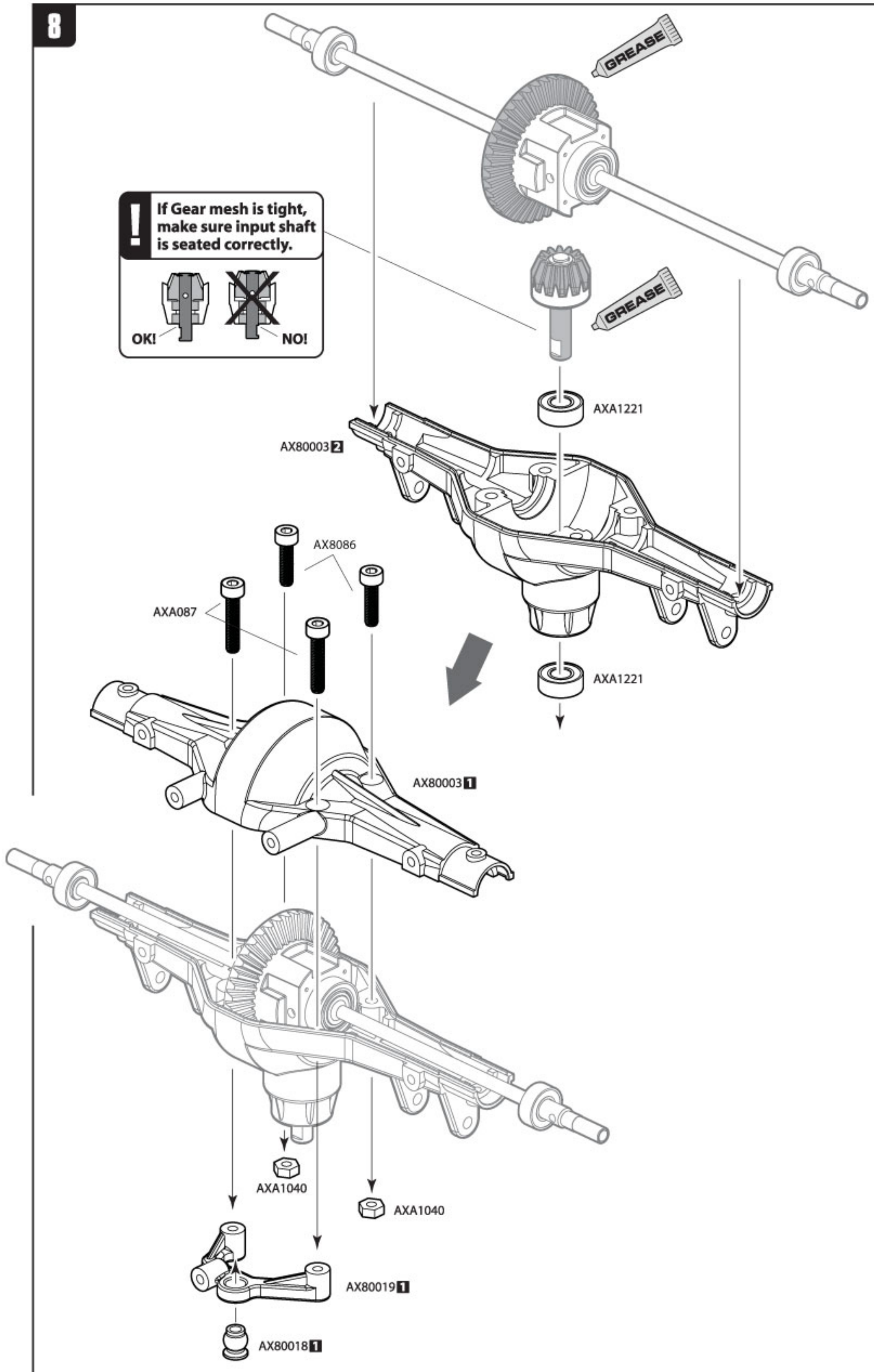


-  **AXA1221**  
Bearing 5x11x4mm **x2**
-  **AX8086**  
M3x12mm **x2**
-  **AXA087**  
M3x16mm **x2**
-  **AXA1040**  
M3 Thin Hex Nut **x2**

**!** If Gear mesh is tight, make sure input shaft is seated correctly.

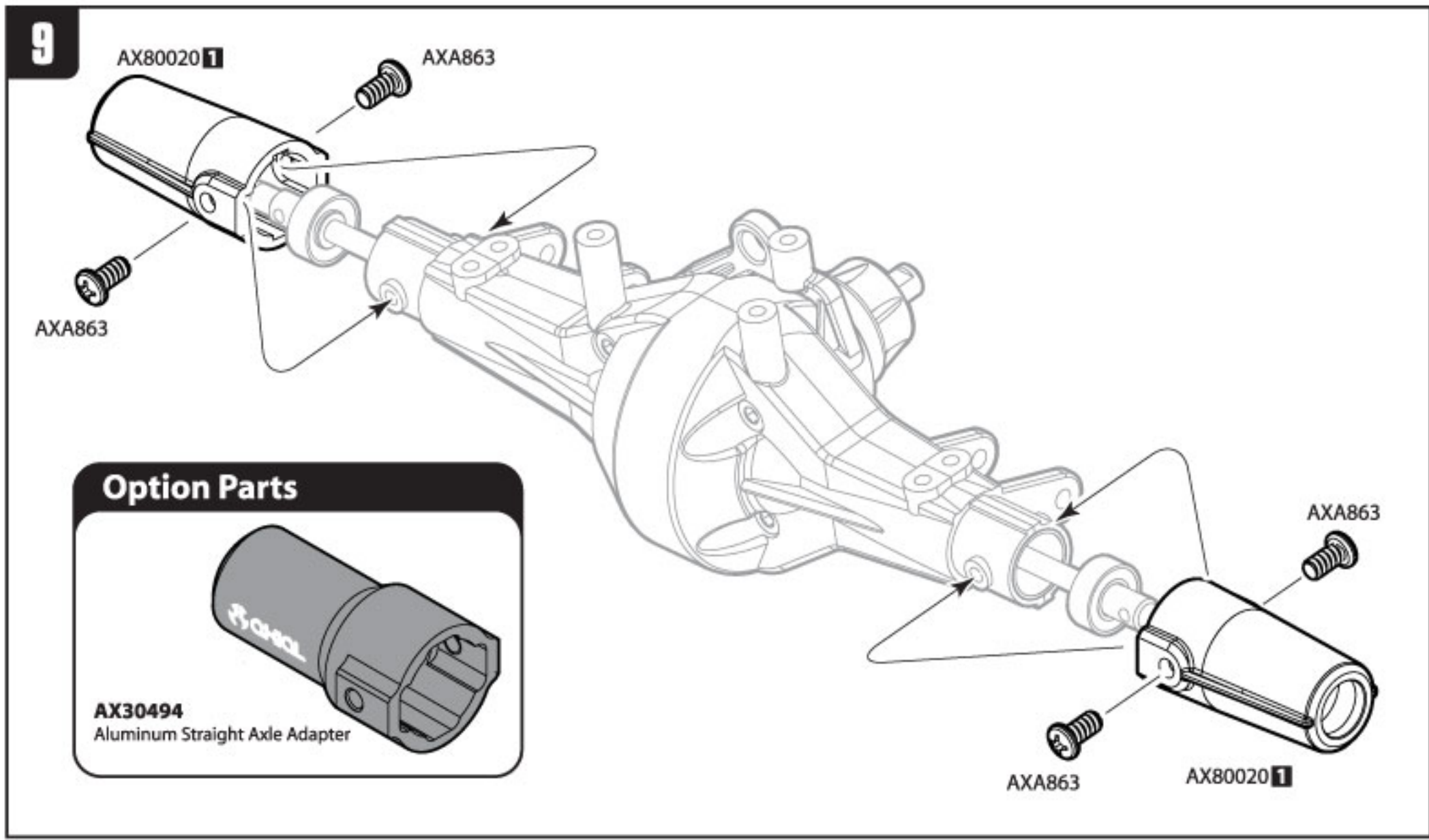


OK! NO!



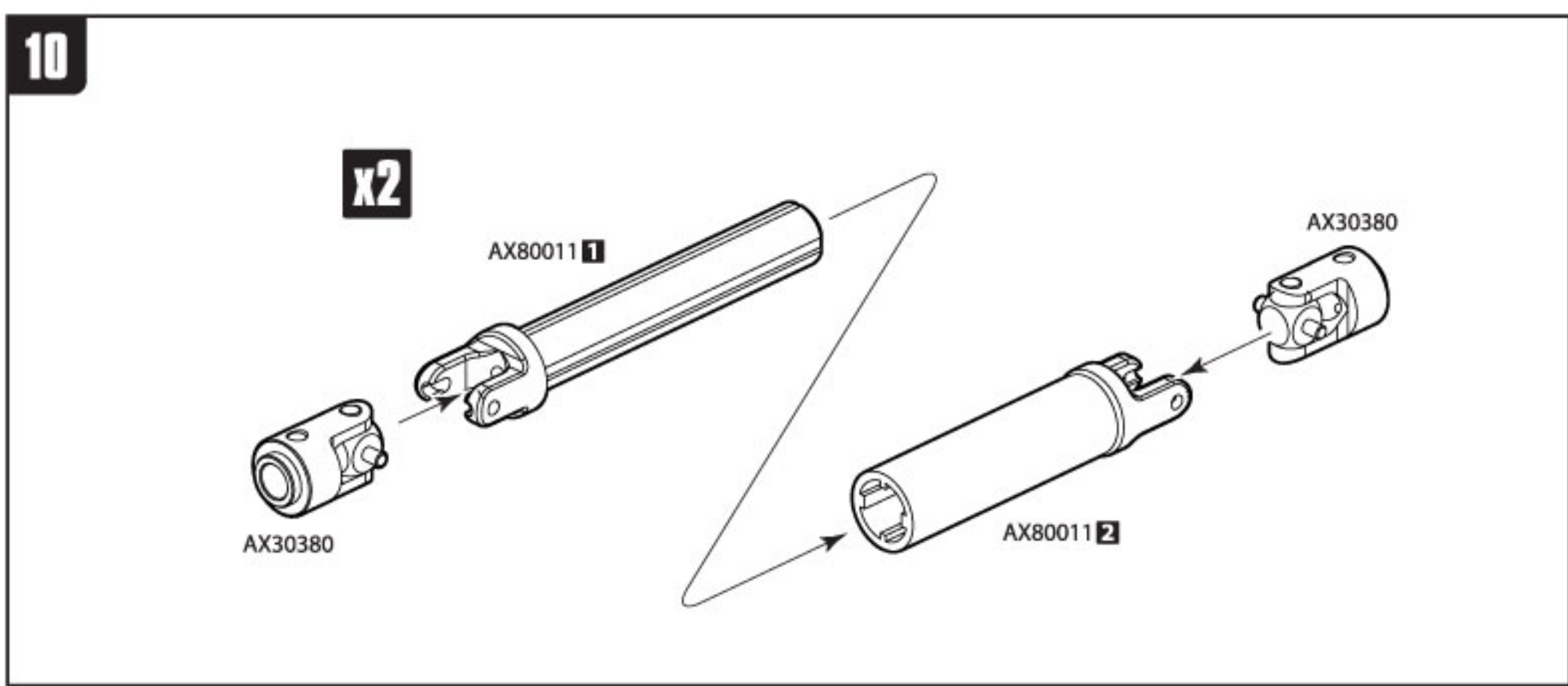


**AXA863**  
M3x6mm Tapping Binder Head **x4**



**B** Open Bag B

**AX30380**  
Metal Driveshaft Yoke **x4**



**Option Parts**

**AX30501**  
Driveshaft ring w/setscrews

**Option Parts**

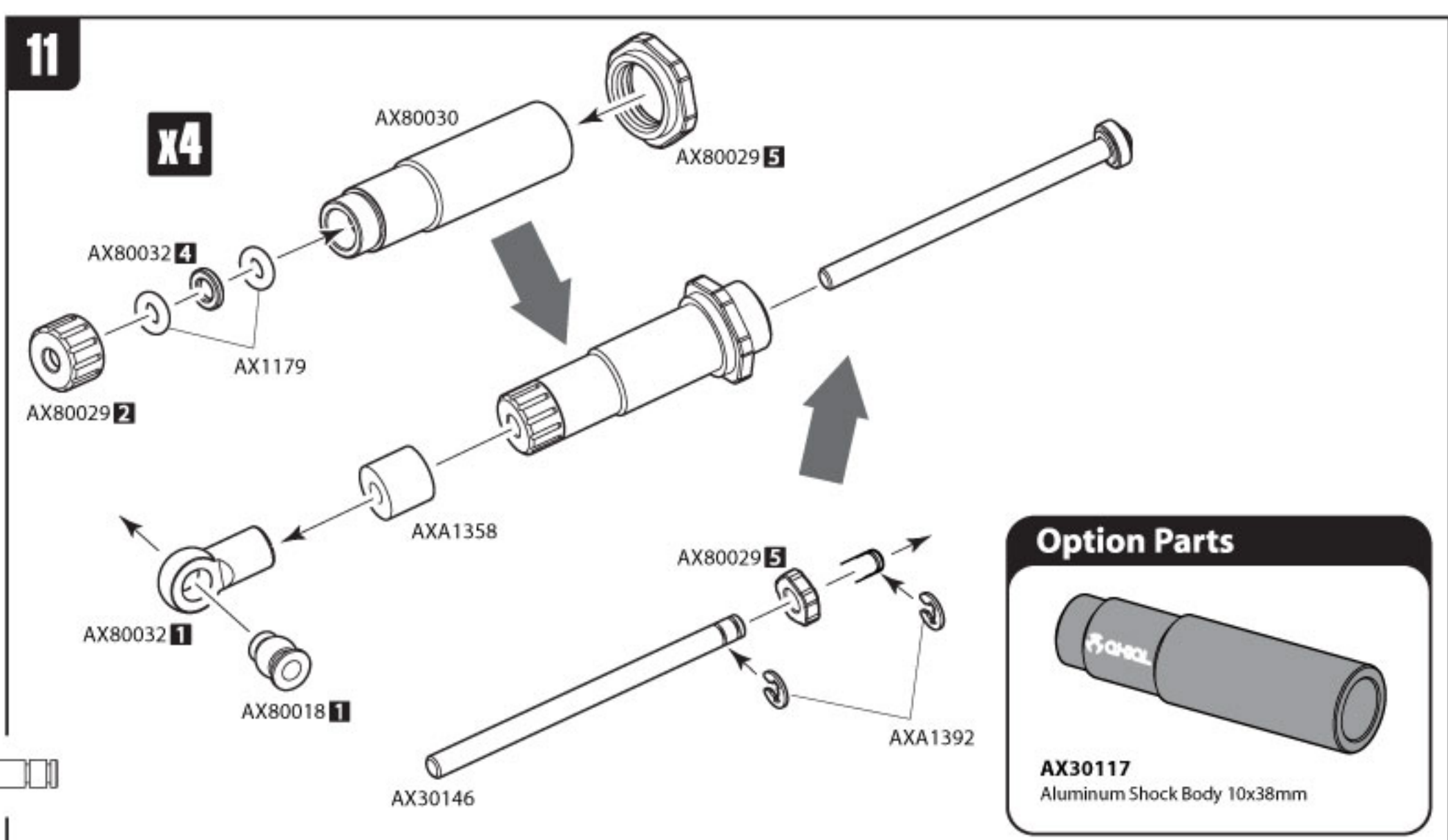
**AX30115**  
10mm Aluminum Preload Collar

**AXA1392** **x8**  
E2 e-clip

**AXA1179** **x8**  
O-Ring 2.5x1.5mm

**AXA1358** **x4**  
Shock Damper 3x7x8

**AX30146** **x4**  
Shock Shaft 3x50mm







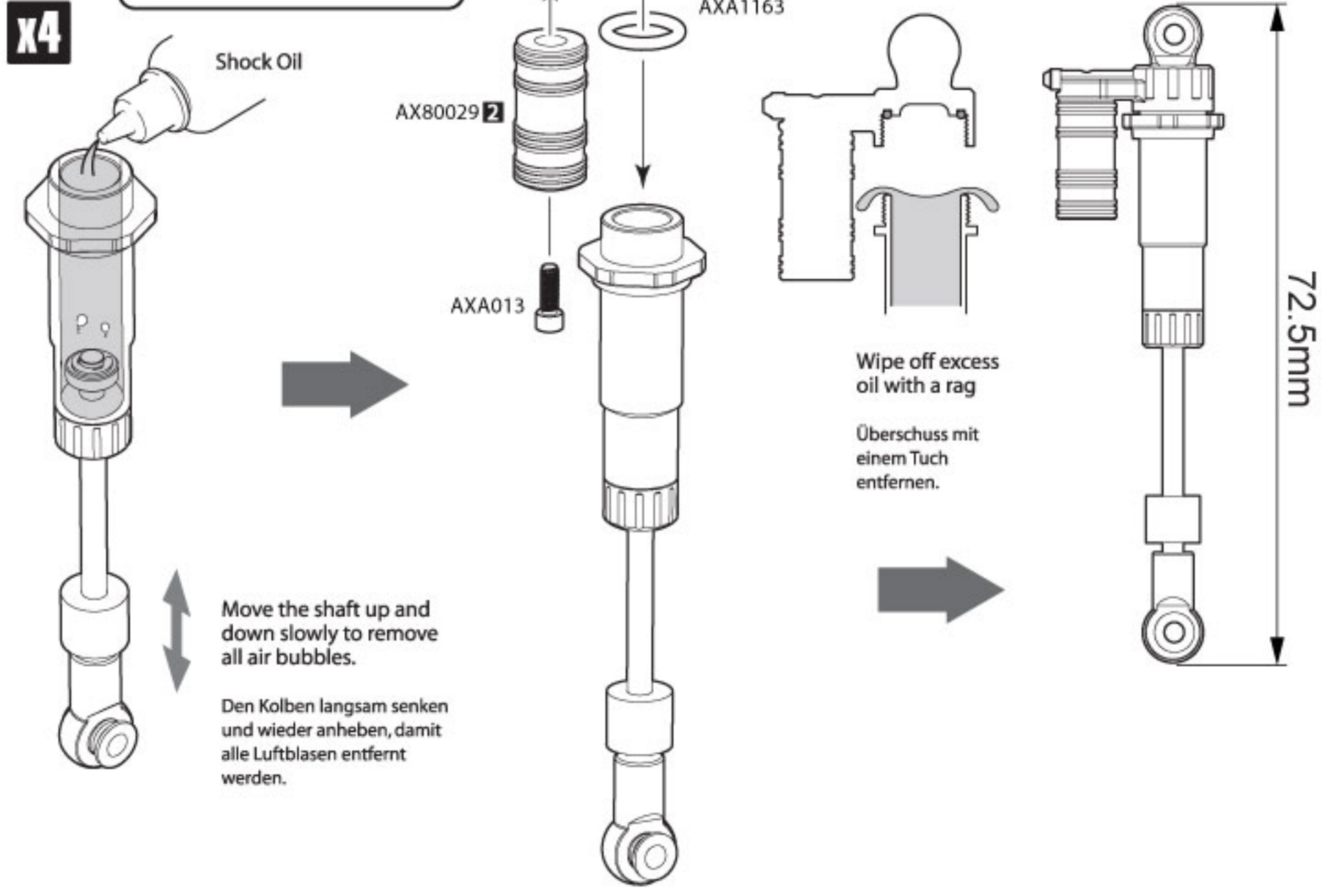
**AXA1163** x4  
O-Ring 7x1mm



**AXA013** x4  
M2x6mm

**12**

**!** Make sure O-ring is fully seated inside plastic cap.

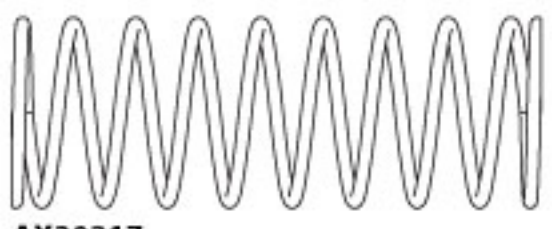


**Option Parts**

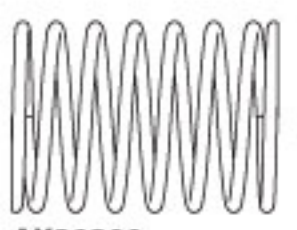


**AX30114**  
Aluminum Shock Reservoir-SCX10

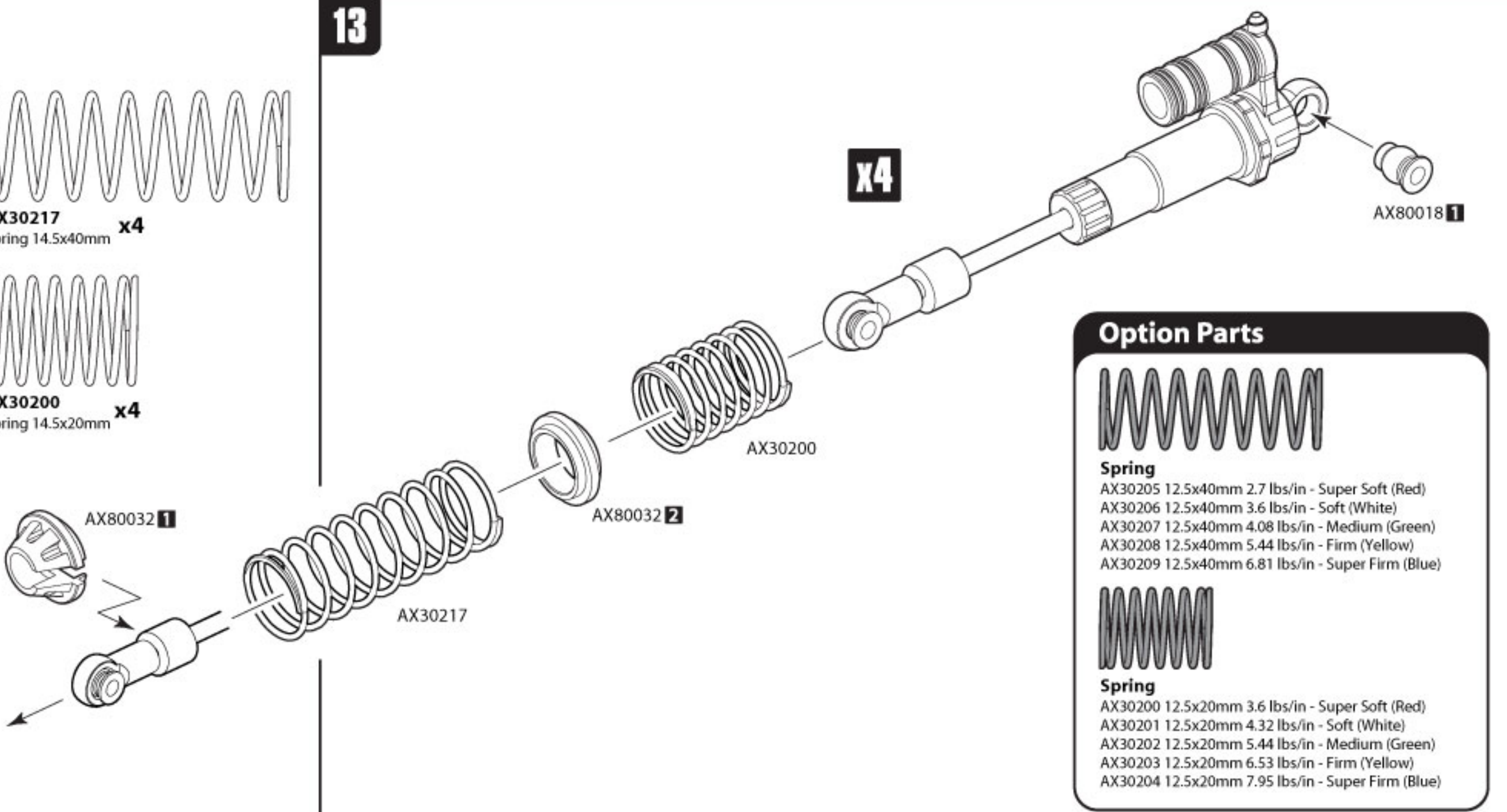
**13**



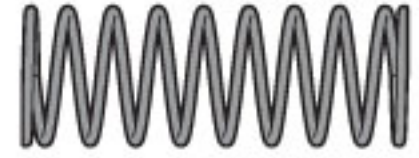
**AX30217** x4  
Spring 14.5x40mm



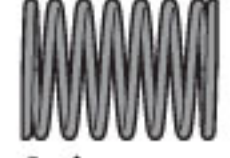
**AX30200** x4  
Spring 14.5x20mm



**Option Parts**



- Spring**
- AX30205 12.5x40mm 2.7 lbs/in - Super Soft (Red)
  - AX30206 12.5x40mm 3.6 lbs/in - Soft (White)
  - AX30207 12.5x40mm 4.08 lbs/in - Medium (Green)
  - AX30208 12.5x40mm 5.44 lbs/in - Firm (Yellow)
  - AX30209 12.5x40mm 6.81 lbs/in - Super Firm (Blue)



- Spring**
- AX30200 12.5x20mm 3.6 lbs/in - Super Soft (Red)
  - AX30201 12.5x20mm 4.32 lbs/in - Soft (White)
  - AX30202 12.5x20mm 5.44 lbs/in - Medium (Green)
  - AX30203 12.5x20mm 6.53 lbs/in - Firm (Yellow)
  - AX30204 12.5x20mm 7.95 lbs/in - Super Firm (Blue)

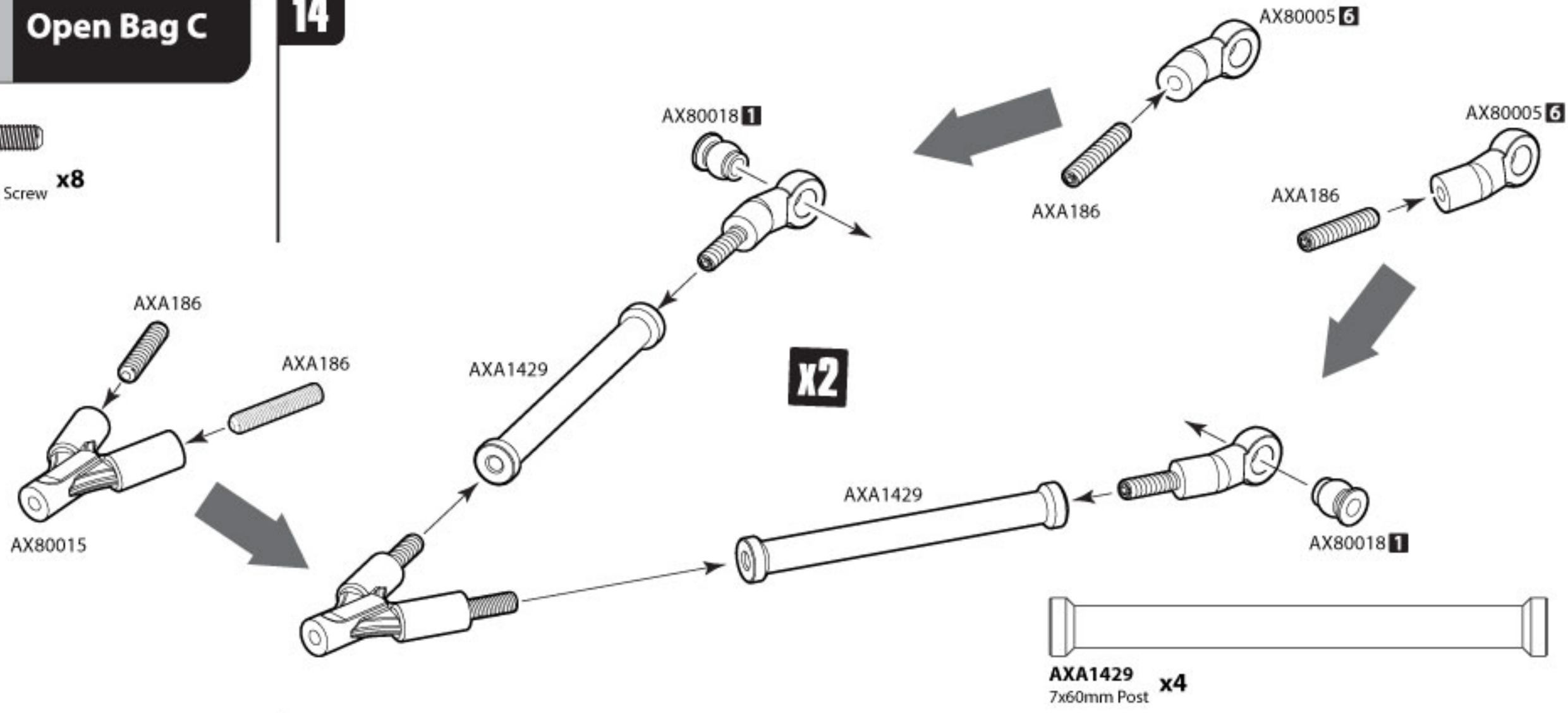




Open Bag C

14

**AXA186**  
3x16mm Set Screw **x8**

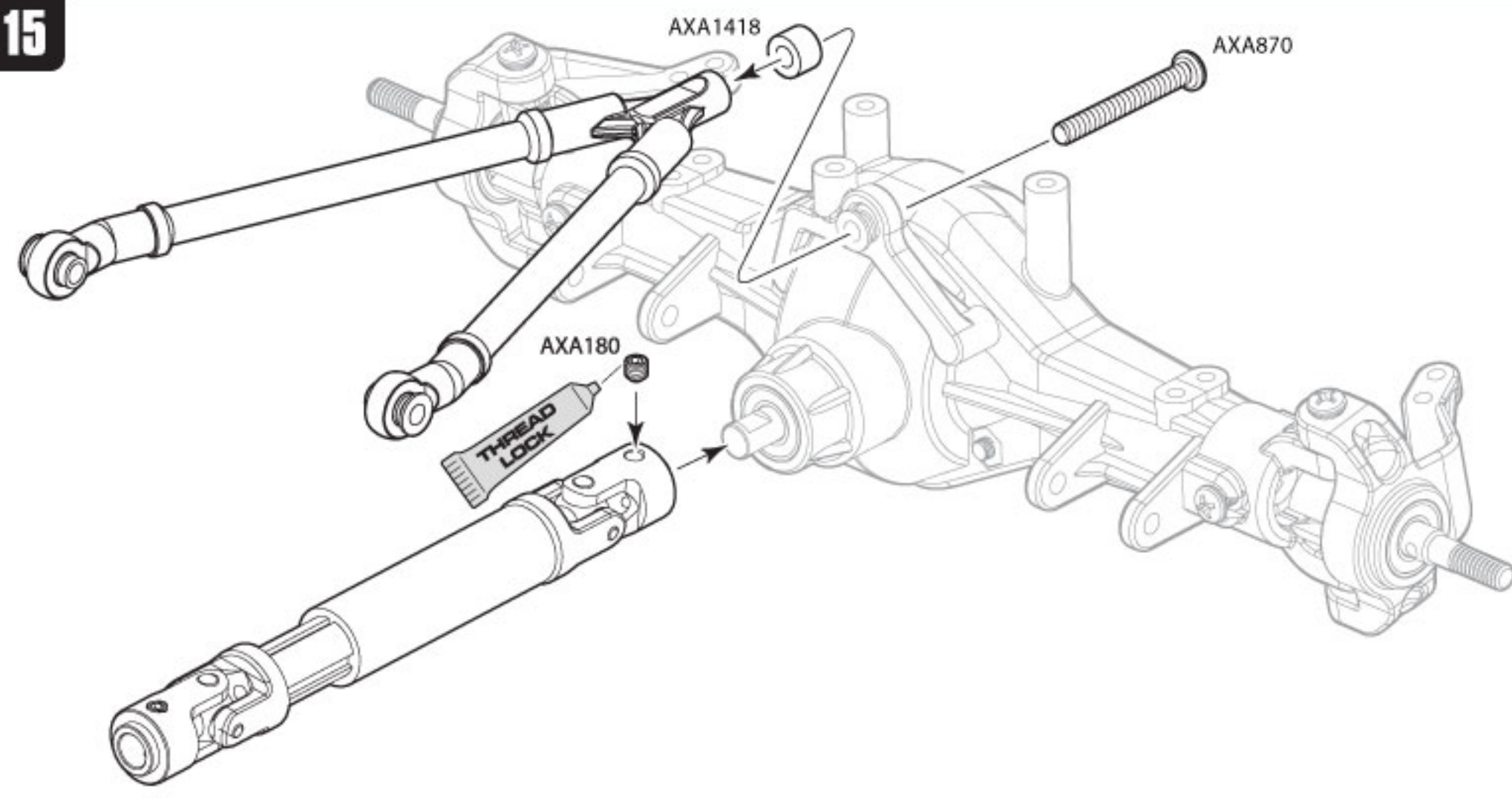


**AXA1418** **x1**  
6x6x3mm

**AXA180**  
M3x3mm Set Screw **x1**

**AXA870**  
M3x25mm Tapping Binder Head **x1**

15

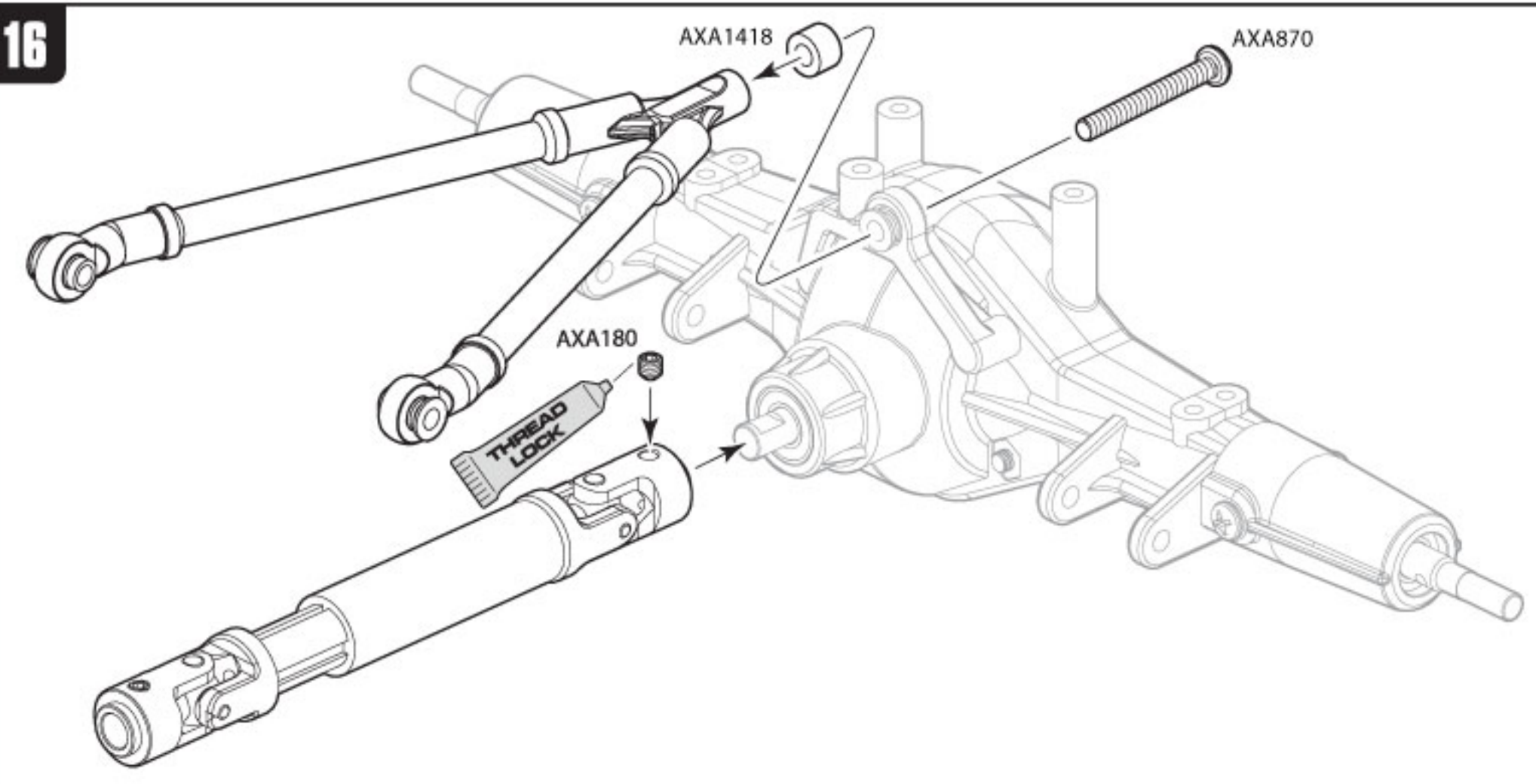


**AXA1418** **x1**  
6x6x3mm

**AXA180**  
M3x3mm Set Screw **x1**

**AXA870**  
M3x25mm Tapping Binder Head **x1**

16





17

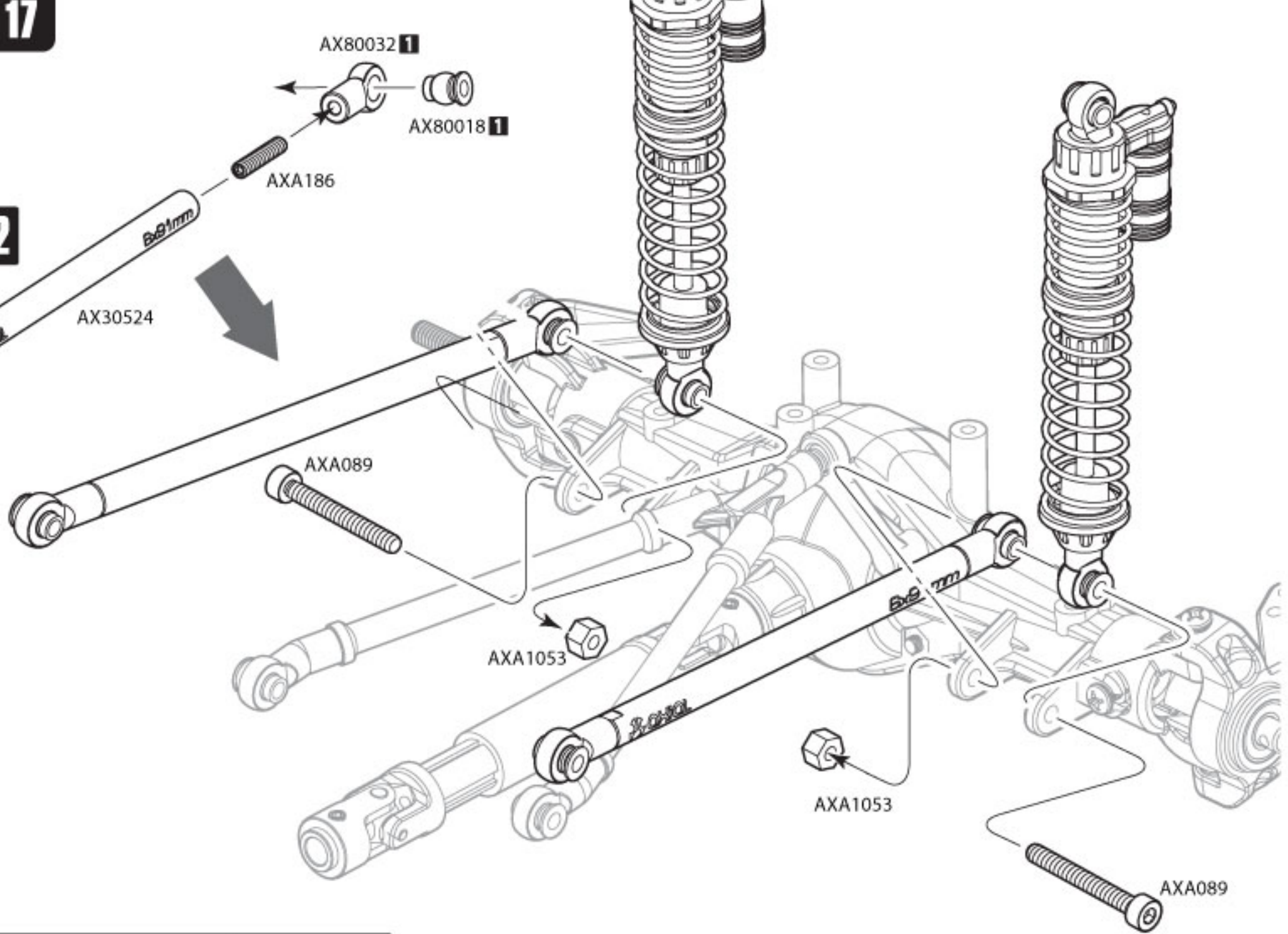
**AXA089** x2  
M3x25mm

**AXA186** x4  
3x16mm Set Screw

**AXA1053** x2  
M3 Nylon Locking Hex Nut

**AX80032** x2  
**AX80018** x2

**x2**



**AXIAL** 6x91mm

**AX30524** x2  
6x91mm

18

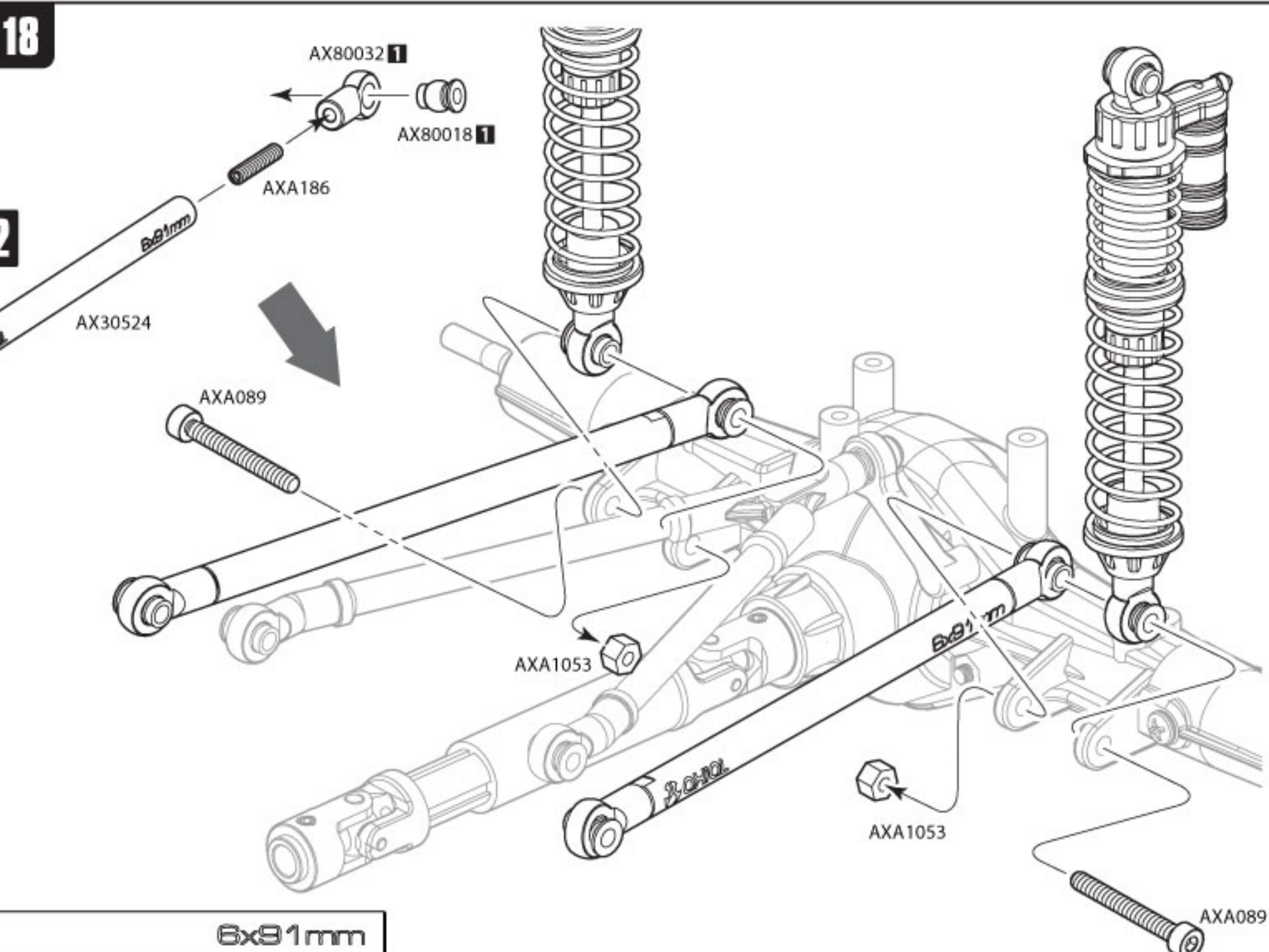
**AXA089** x2  
M3x25mm

**AXA186** x4  
3x16mm Set Screw

**AXA1053** x2  
M3 Nylon Locking Hex Nut

**AX80032** x2  
**AX80018** x2

**x2**



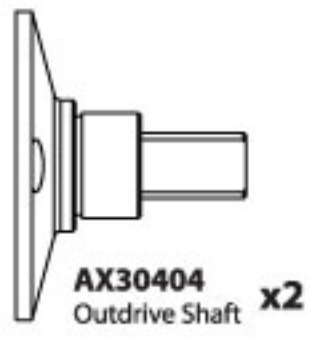
**AXIAL** 6x91mm

**AX30524** x2  
6x91mm



# Open Bag D

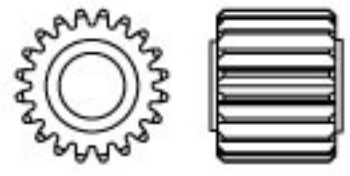
## 19



**AX30404**  
Outdrive Shaft **x2**



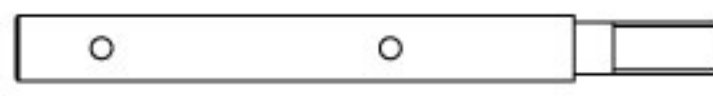
**AXA013**  
M2x6mm **x3**



**AX30394**  
20T Drive Gear **x1**



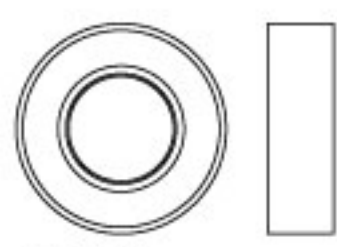
**AX30162**  
Pin 1.5x8mm **x1**



**AX30198**  
Drive gear Shaft 5x53.5 **x1**



**AXA1218**  
Bearing 5x10x4mm **x4**



**AXA1225**  
Bearing 8x16x5mm **x2**



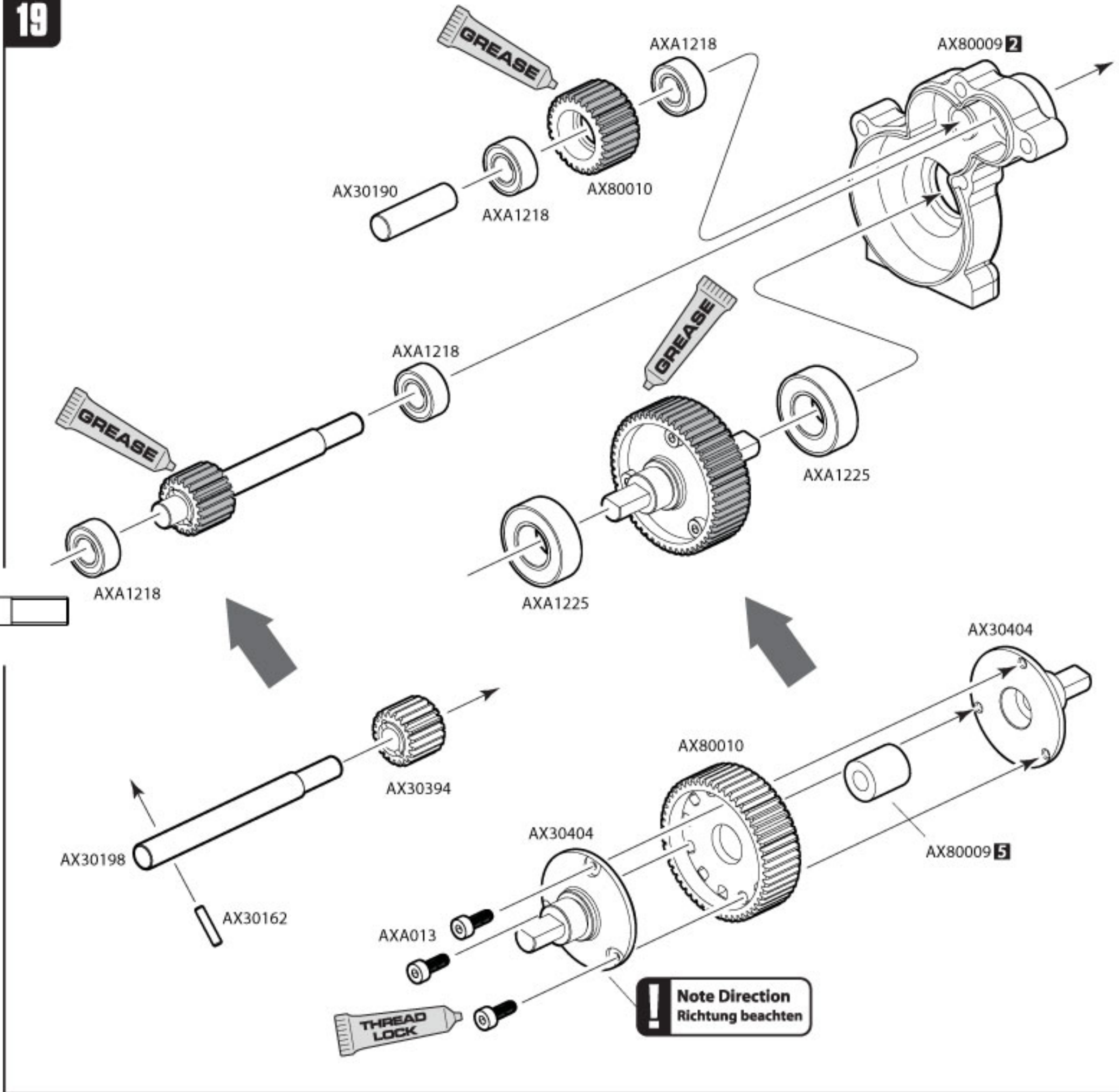
**AX30190**  
Shaft 5x18 **x1**



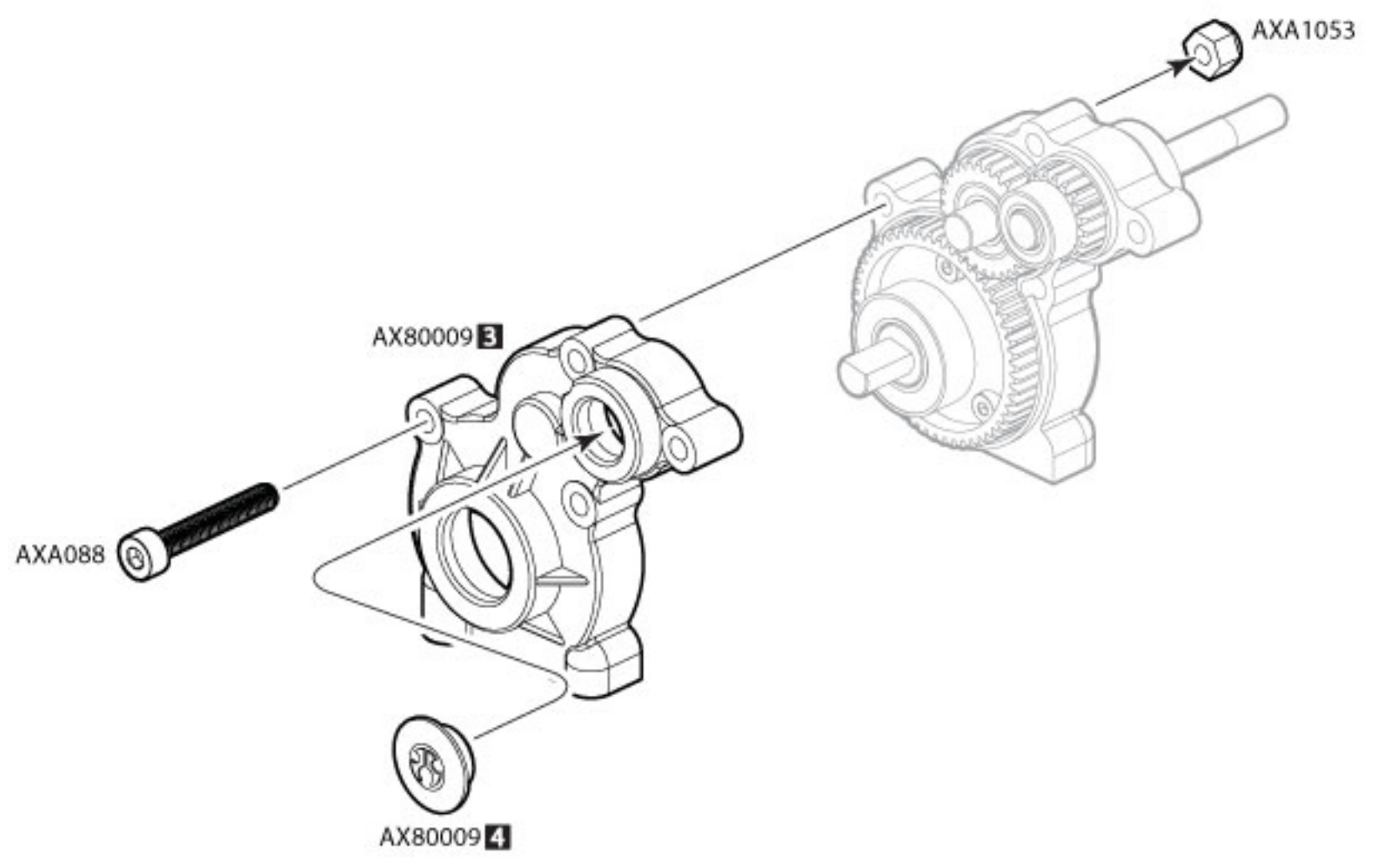
**AXA088**  
M3x20mm **x1**



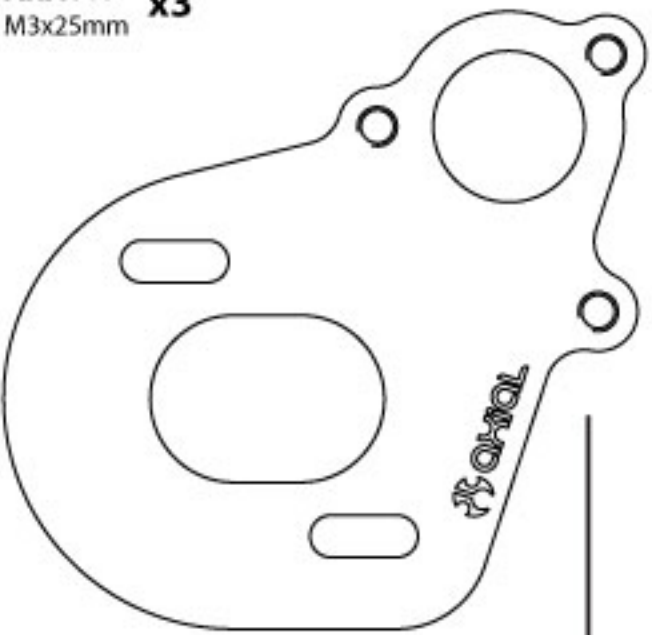
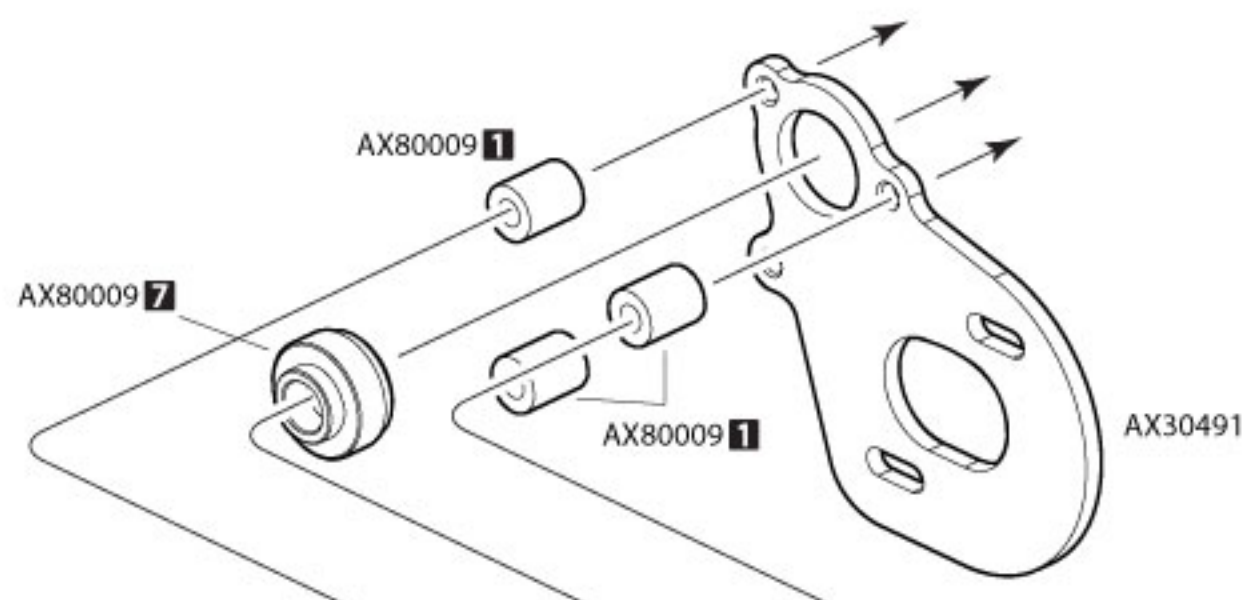
**AXA1053**  
M3 Nylon Locking Hex Nut **x1**



## 20



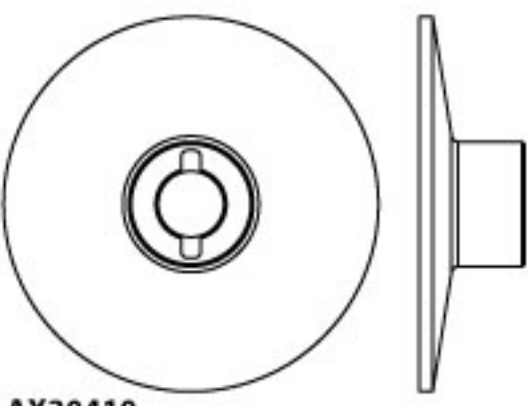
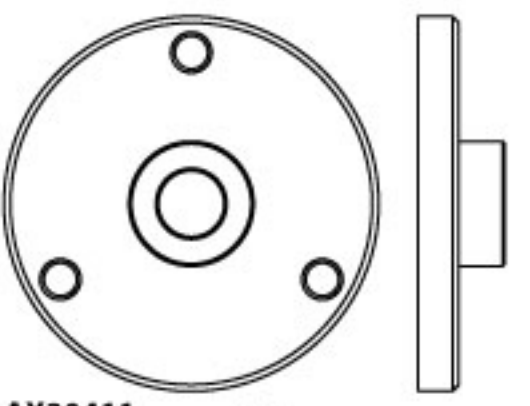
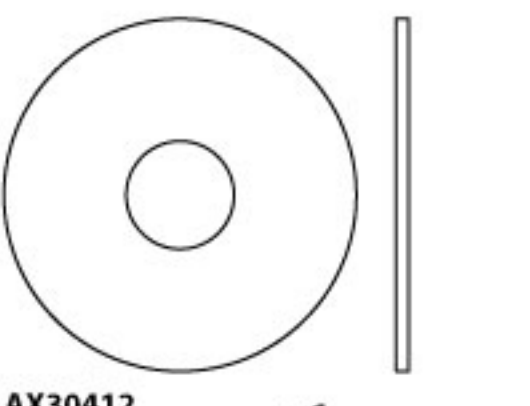
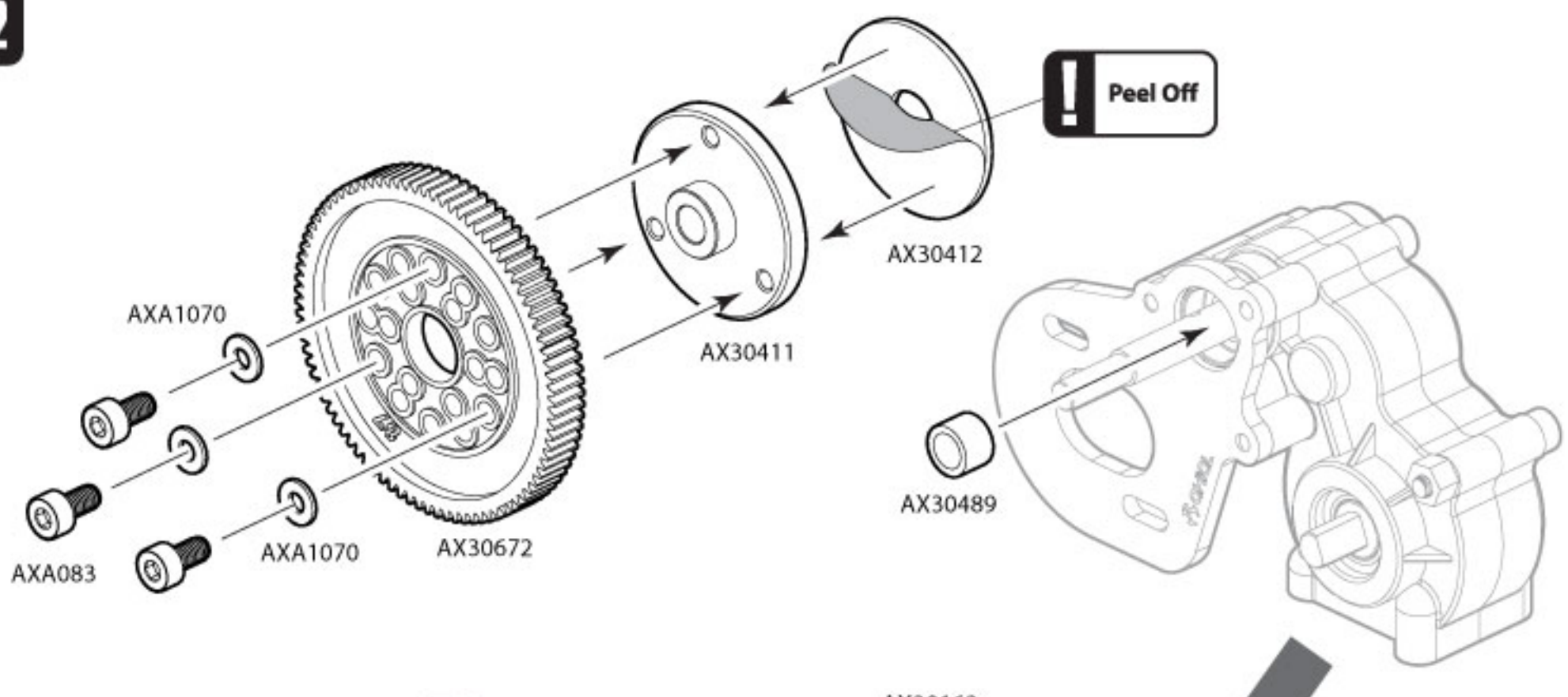


**21****AXA089**  
M3x25mm **x3****AX30491**  
AX10 Scorpion Motor Plate **x1**AX80009 **1**AX80009 **7**AX80009 **1**

AX30491



AXA089

**AX30410**  
Inner Slipper Plate **x1****AX30411**  
Outer Slipper Plate **x1****AX30412**  
Slipper Pad 27x8x1mm **x1****AX30413**  
Spring 8.5x12 **x1****AX30162**  
Pin 1.5x8mm **x1****AX1045**  
M4 Nylon Lock Nut **x1****AXA1070**  
Washer 3x6x0.5 **x3****AXA1070**  
Washer 4x8x0.5mm **x1****AXA1091**  
Washer 5x10x0.5mm **x1****22****Peel Off**

AXA1070

AX30412

AX30411

AX30489

AXA083

AXA1070

AX30672

AX30162

**AX30489**  
5x6.9x4.8mm **x1****AXA083**  
M3x6mm **x3**

AX30413

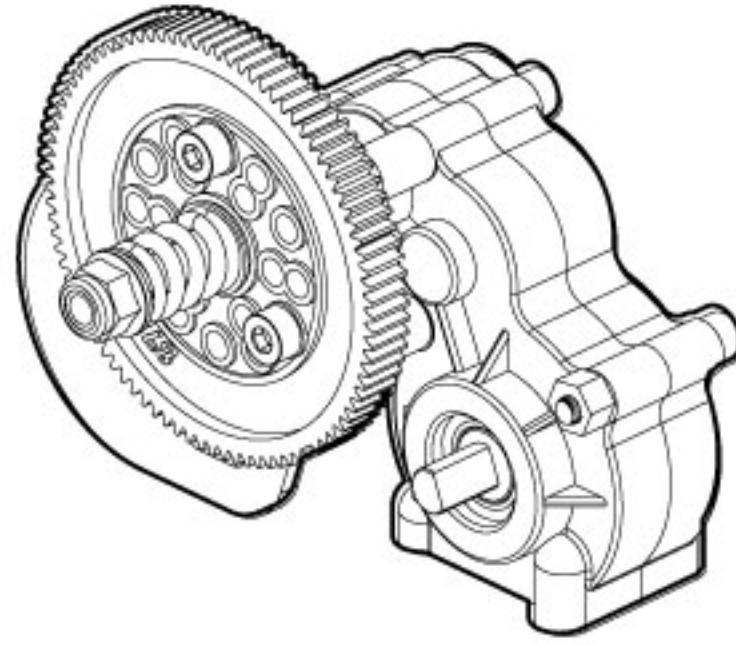
AXA1091

AXA1045

AXA1071

AX30410



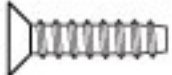
**23**

To set the slipper clutch, tighten the nut (⌚ Clockwise) until it stops then loosen it 2 turns (⌚ Counter clockwise). The spur gear should slip when firm pressure is applied. Do not overtighten the slipper clutch, damage may occur to the drivetrain.

### Testing the slipper clutch

1. Hold the tires
2. Use your fingers to rotate the spur gear

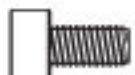
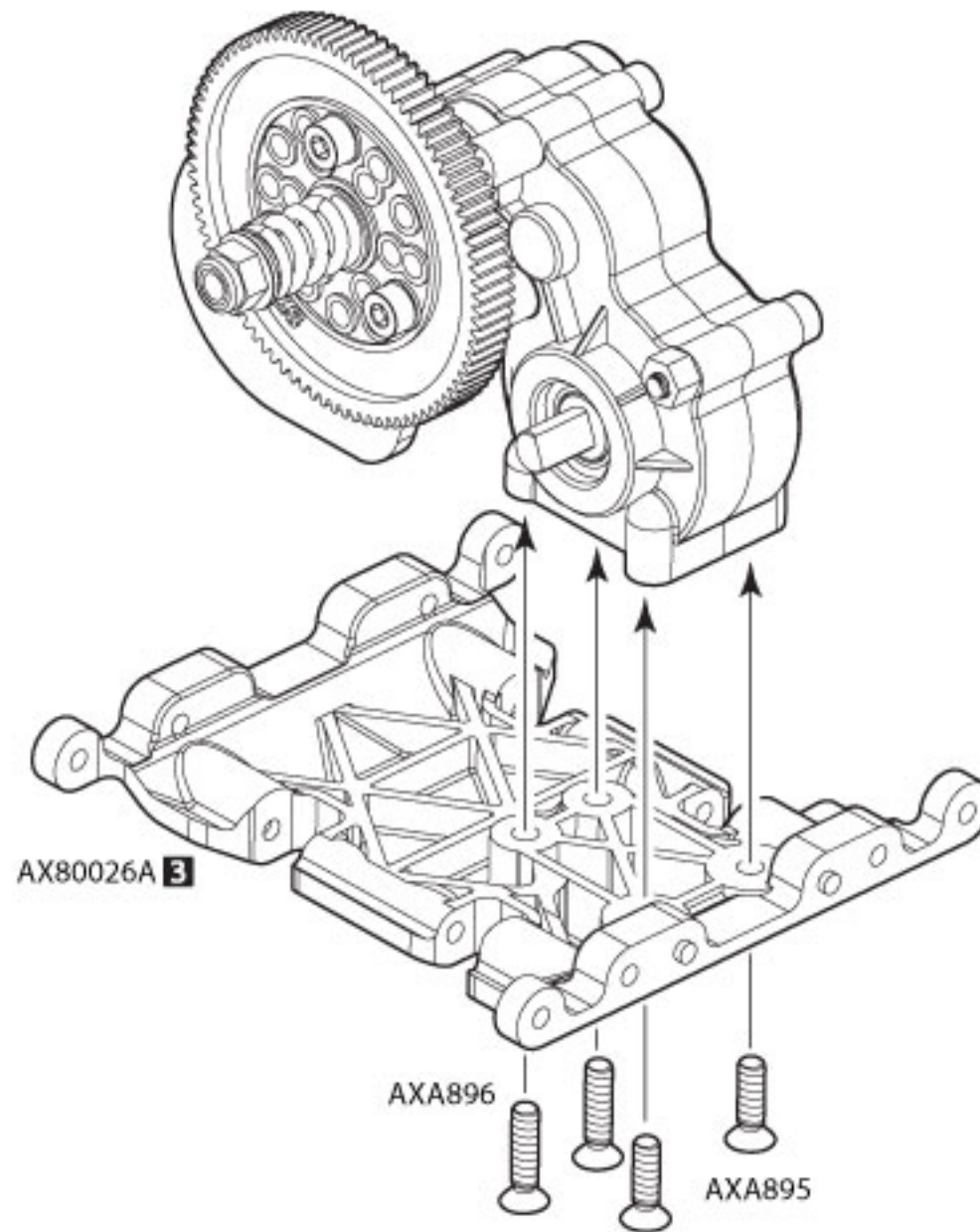
Note: The spur gear should slip when firm pressure is applied. If it does not slip, loosen the nut in 1/2 turn increments



**AXA896**  
M3x12mm Tapping Flat Head **x2**



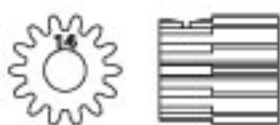
**AXA895**  
M3x10mm Tapping Flat Head **x2**

**24**

**AXA083** **x1**  
M3x6mm



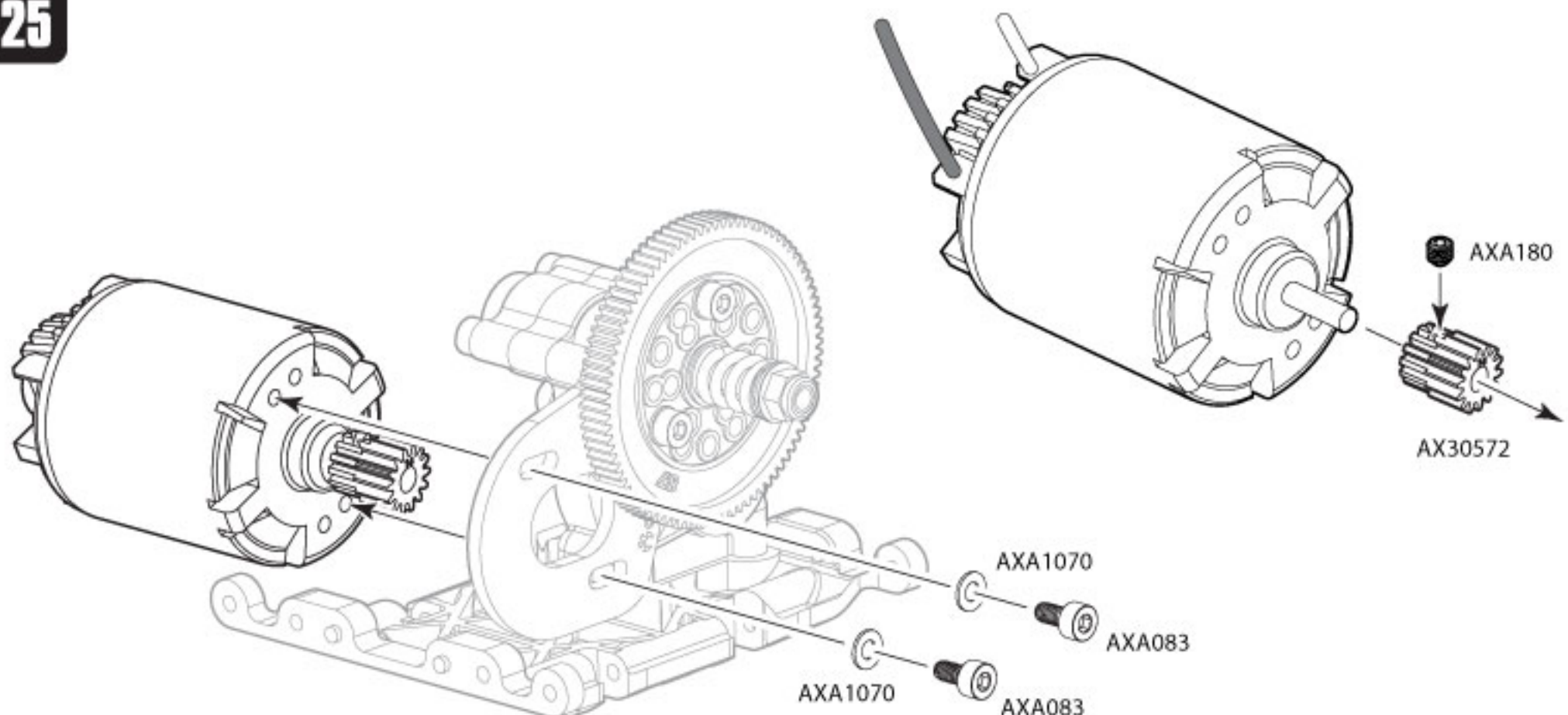
**AXA1070** **x2**  
Washer 3x6x0.5mm



**AX30572** **x1**  
Pinion 48DP 14T



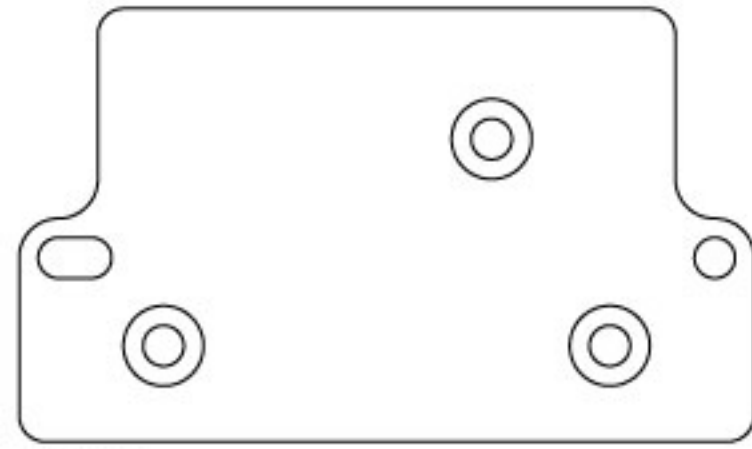
**AXA180** **x1**  
M3x3mm Set Screw

**25**



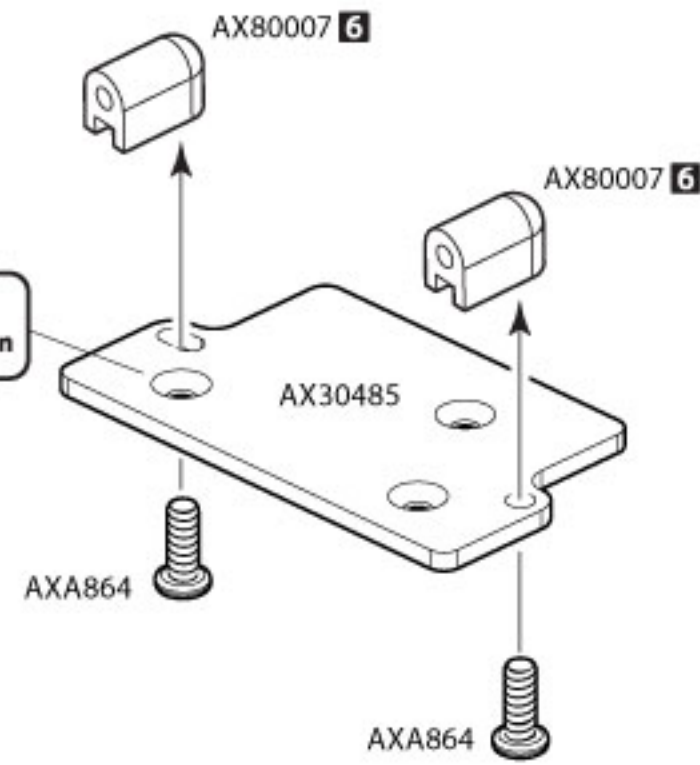


**AXA864**  
M3x8mm Tapping Binder Head **x2**



**AX30485**  
AX10 Scorpion Servo Plate **x1**

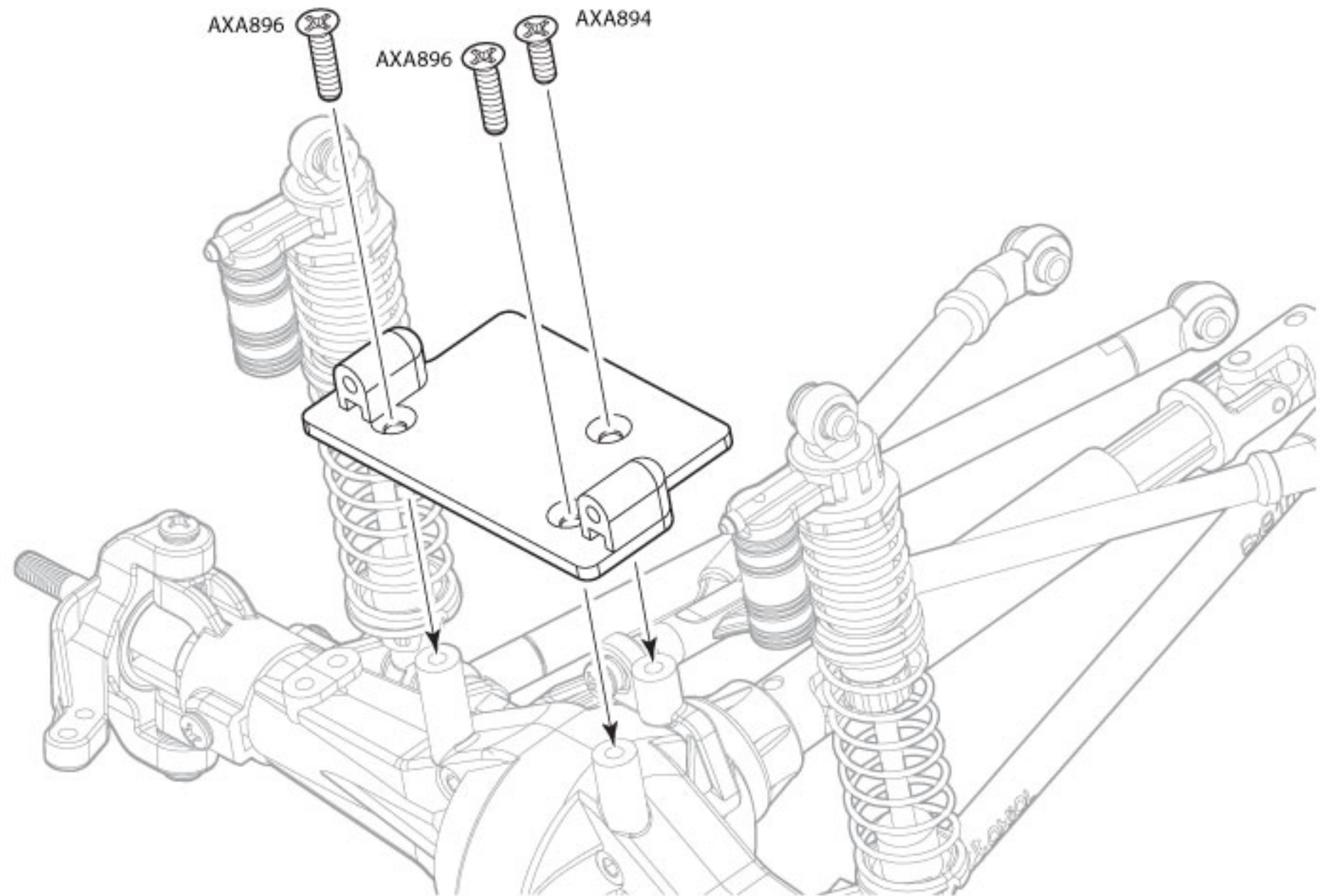
**Note Direction**  
Richtung beachten



**AXA896**  
M3x12mm Tapping Flat Head **x2**



**AXA894**  
M3x8mm Tapping Flat Head **x1**

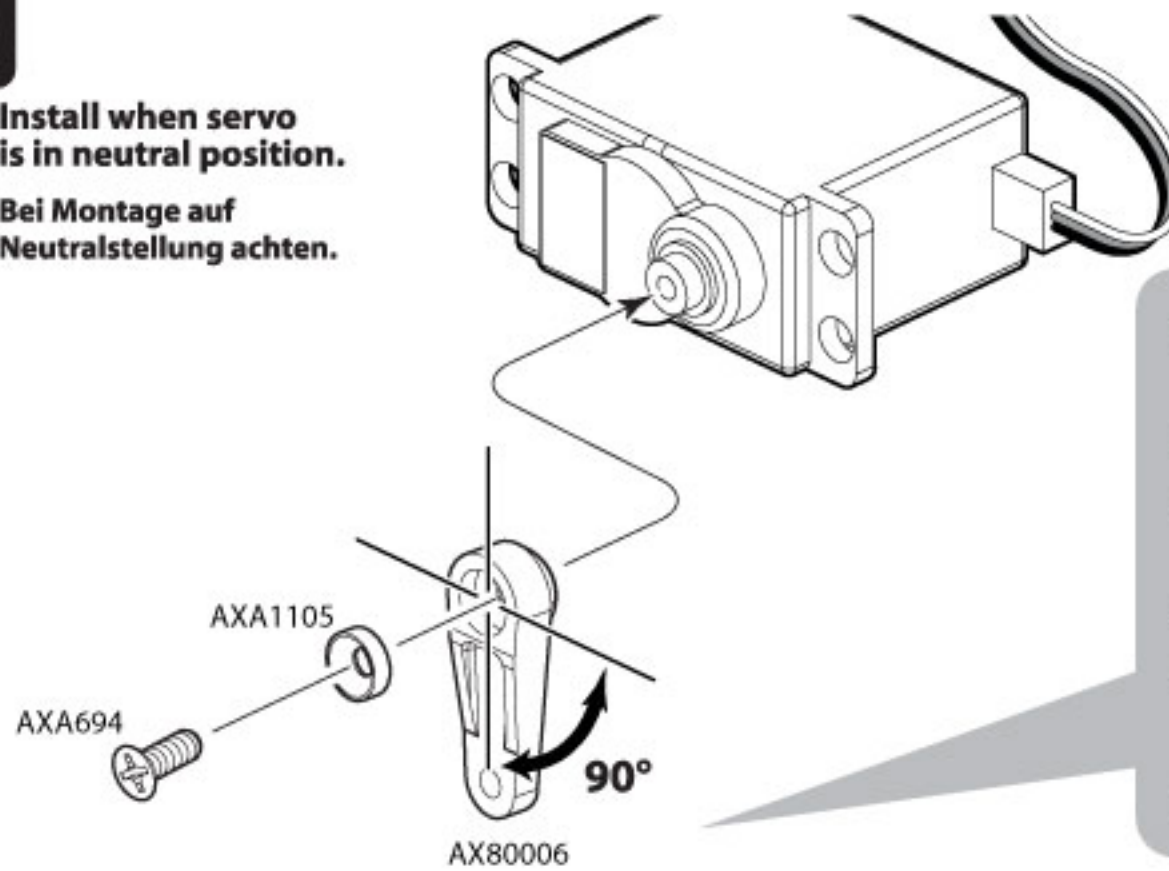


**AXA694**  
M3x8mm Flat Head Screw **x1**



**AXA1105**  
Cone Washer 3x6.9x2 **x1**

**Install when servo is in neutral position.**  
**Bei Montage auf Neutralstellung achten.**

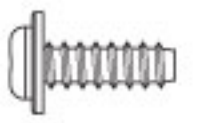


AX80006 **23** **Airtronics / JR / KO**

AX80006 **24** **Hitec**

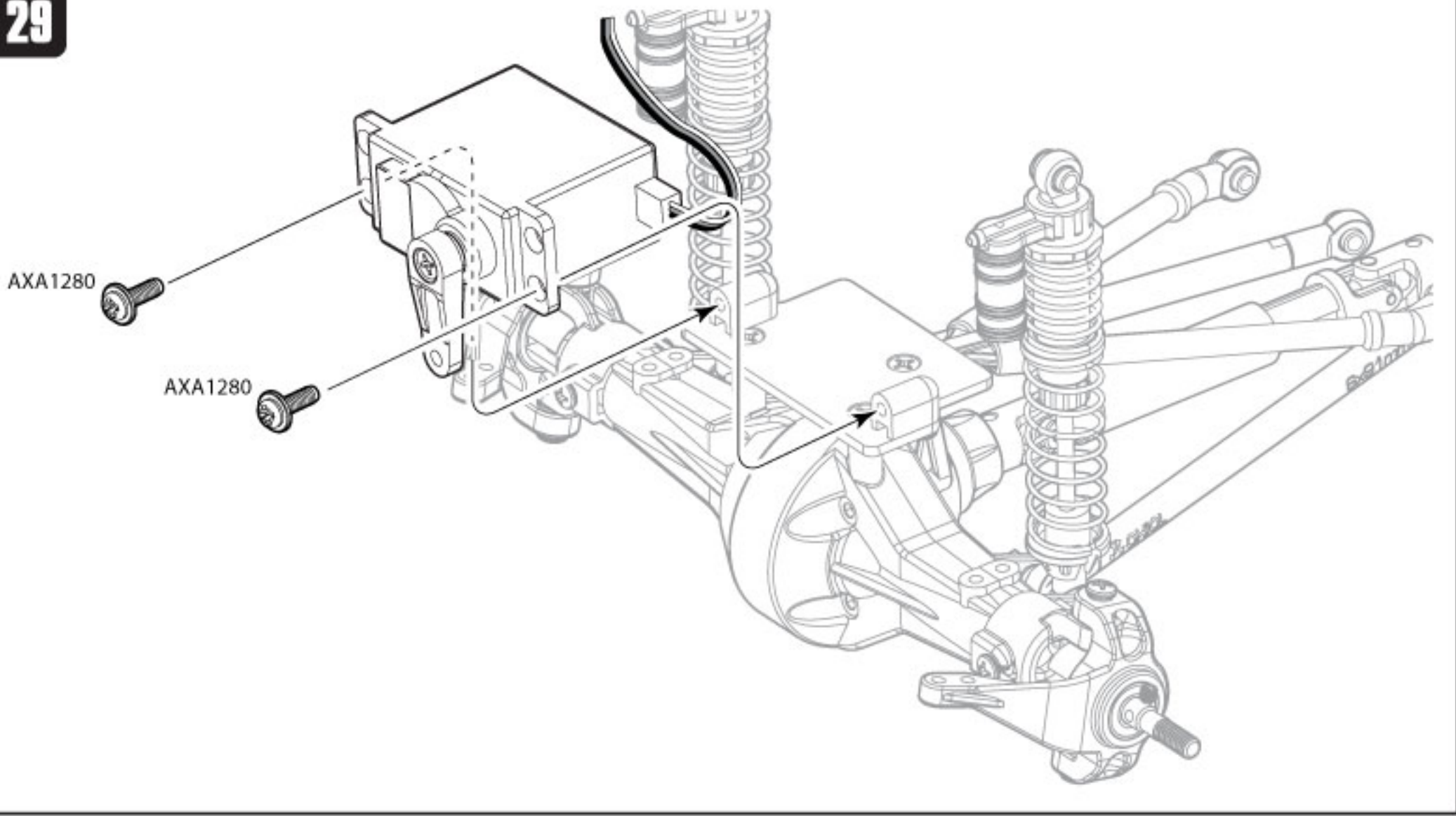
AX80006 **25** **Futaba**





**AXA1280** x2  
M3x10mm

**29**

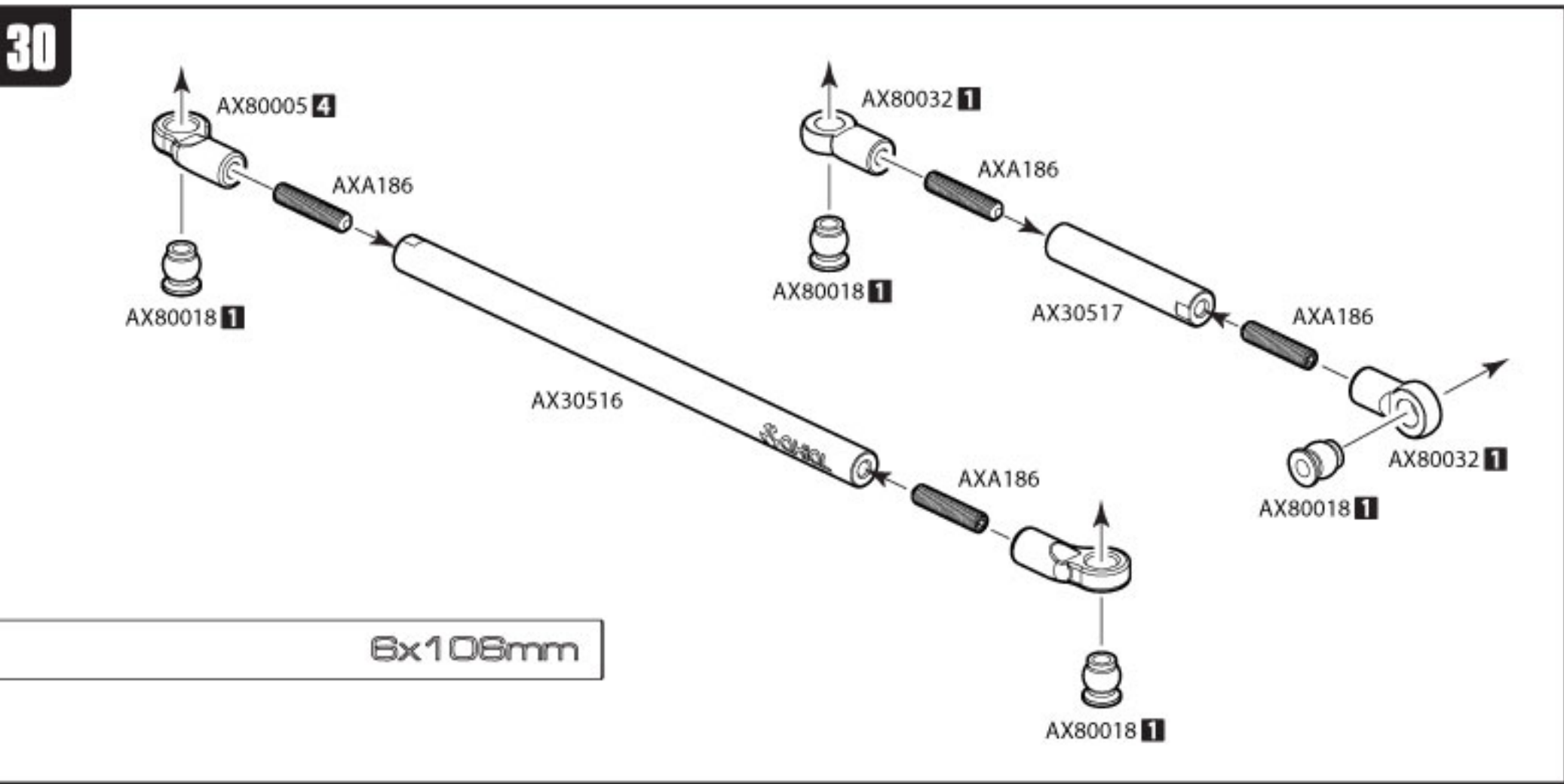


**AXA186** x4  
3x16mm Set Screw



**AX30517** x1  
6x33mm

**30**



**6x106mm**

**AX30516** x1  
6x106mm



**AXA670** x1  
M3x25mm



**AXA667** x2  
M3x15mm

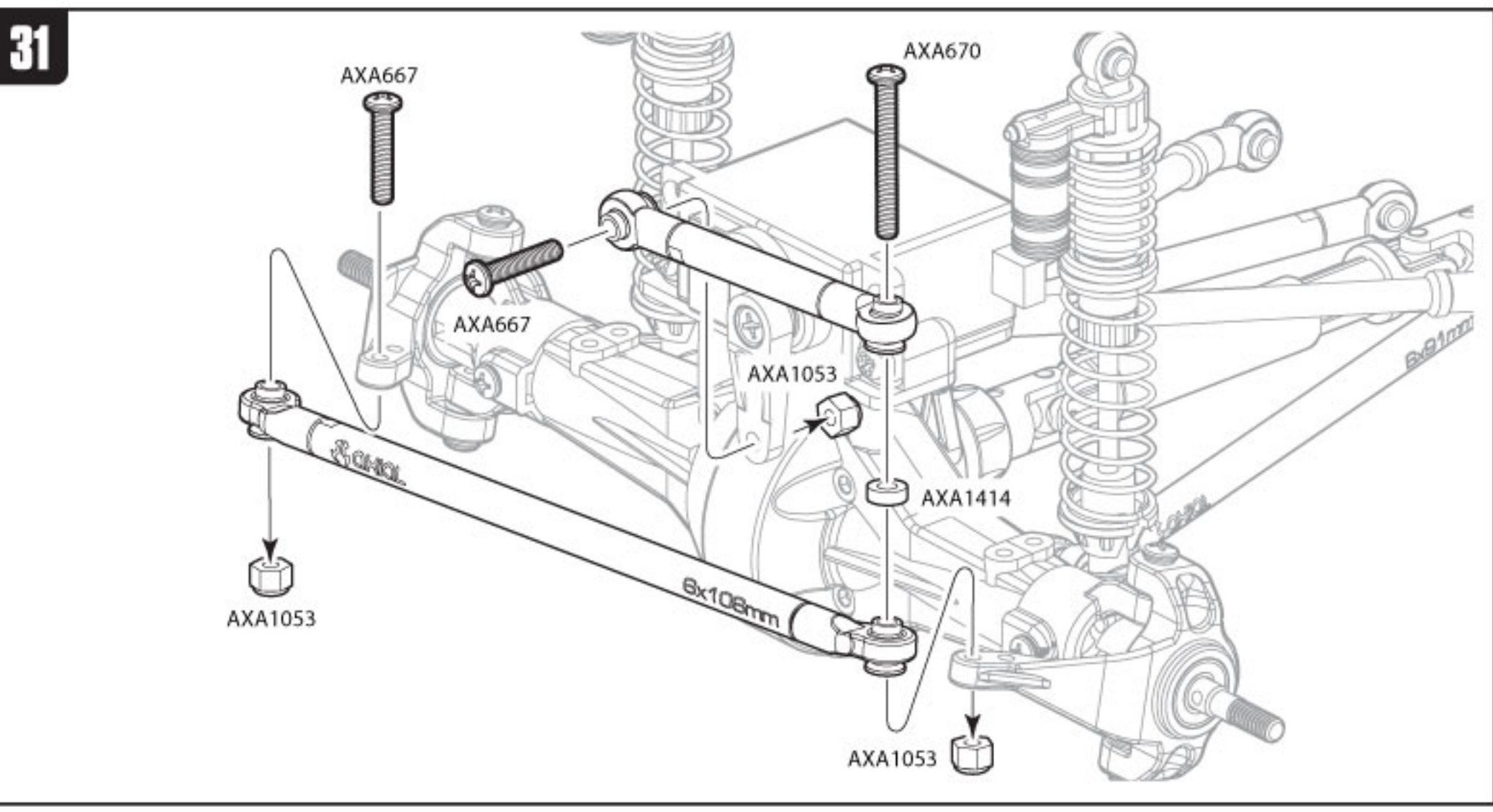


**AXA1414** x1  
6x2x3mm

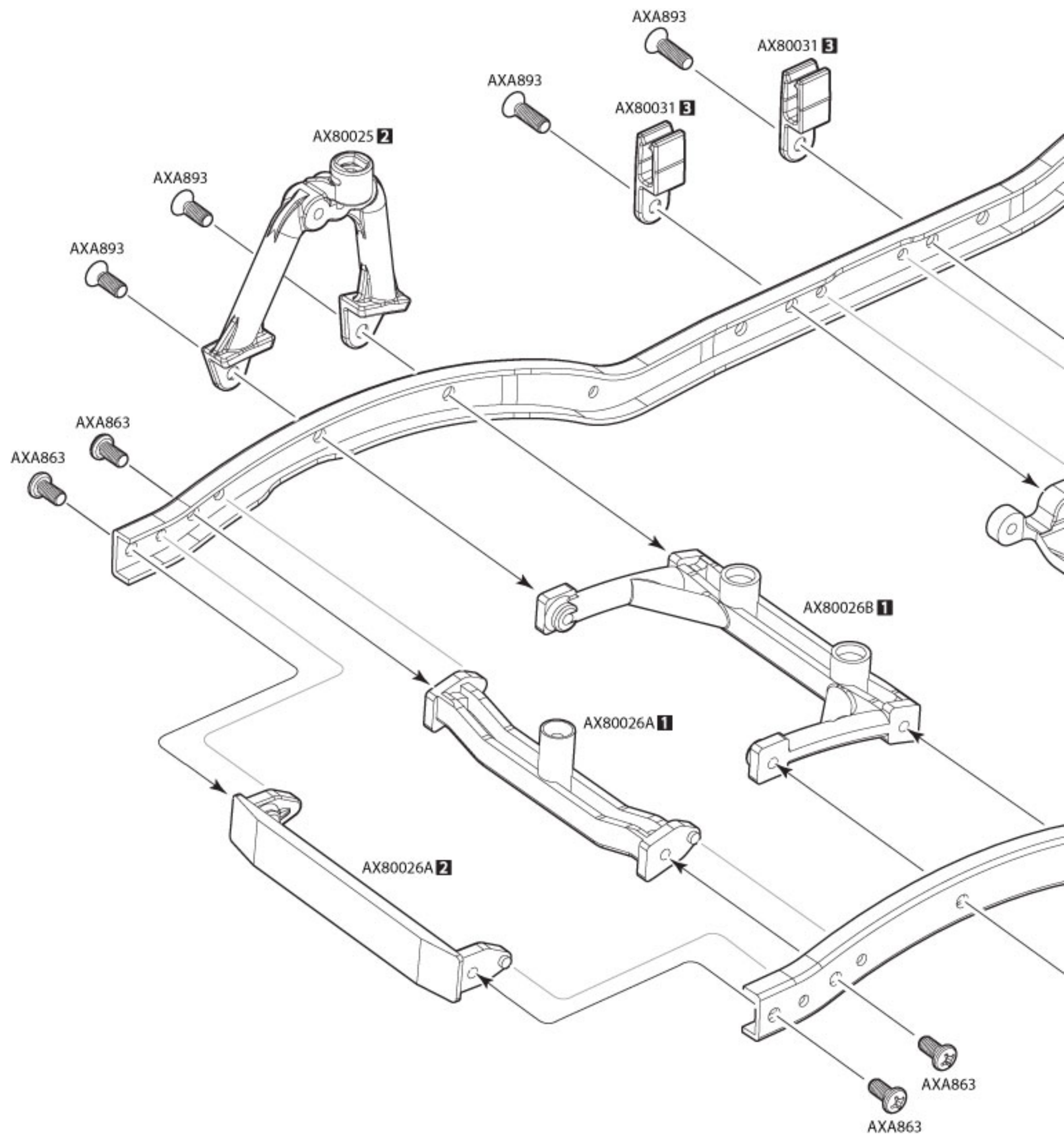


**AXA1053** x3  
M3 Nylon Locking Hex Nut

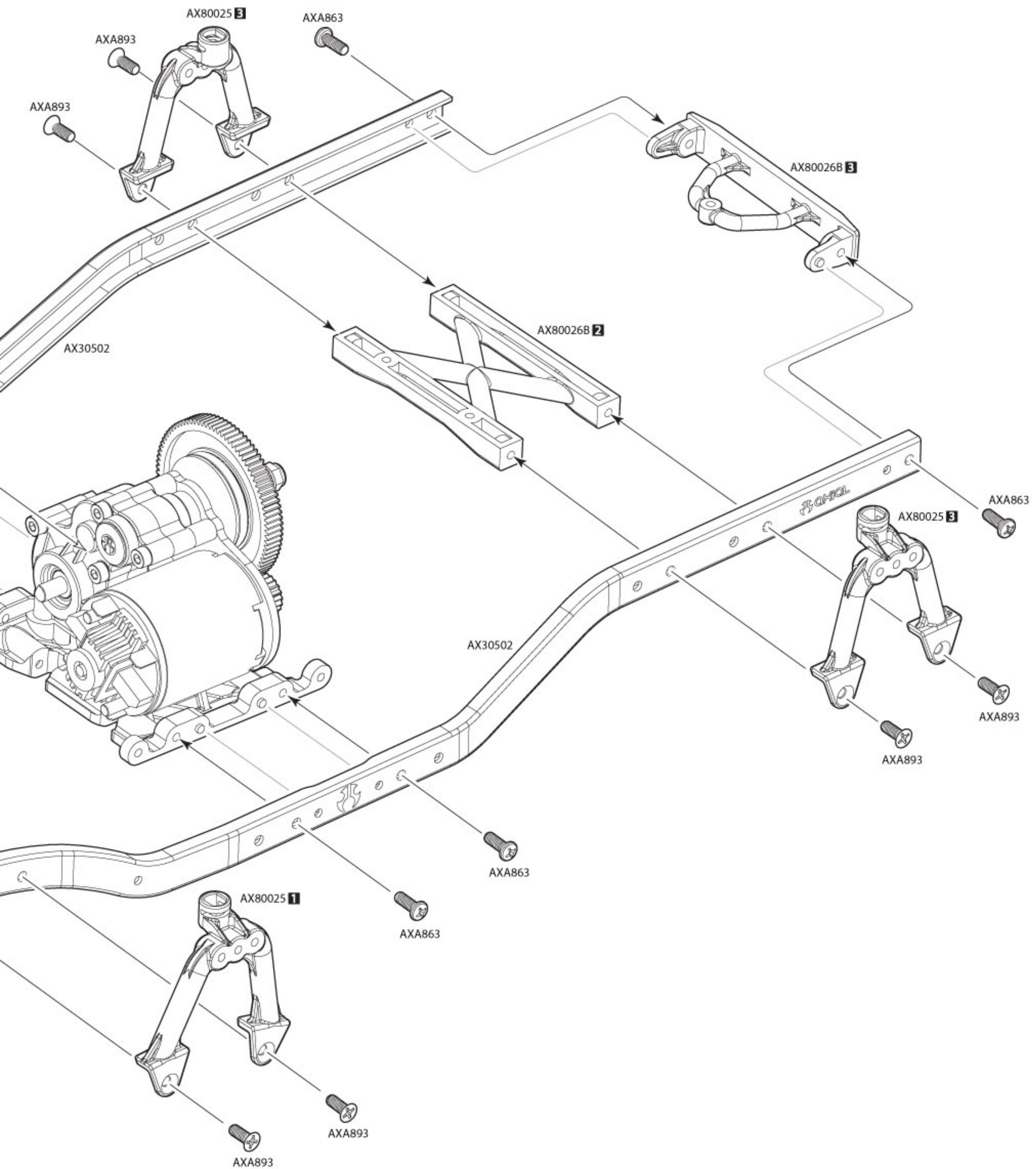
**31**









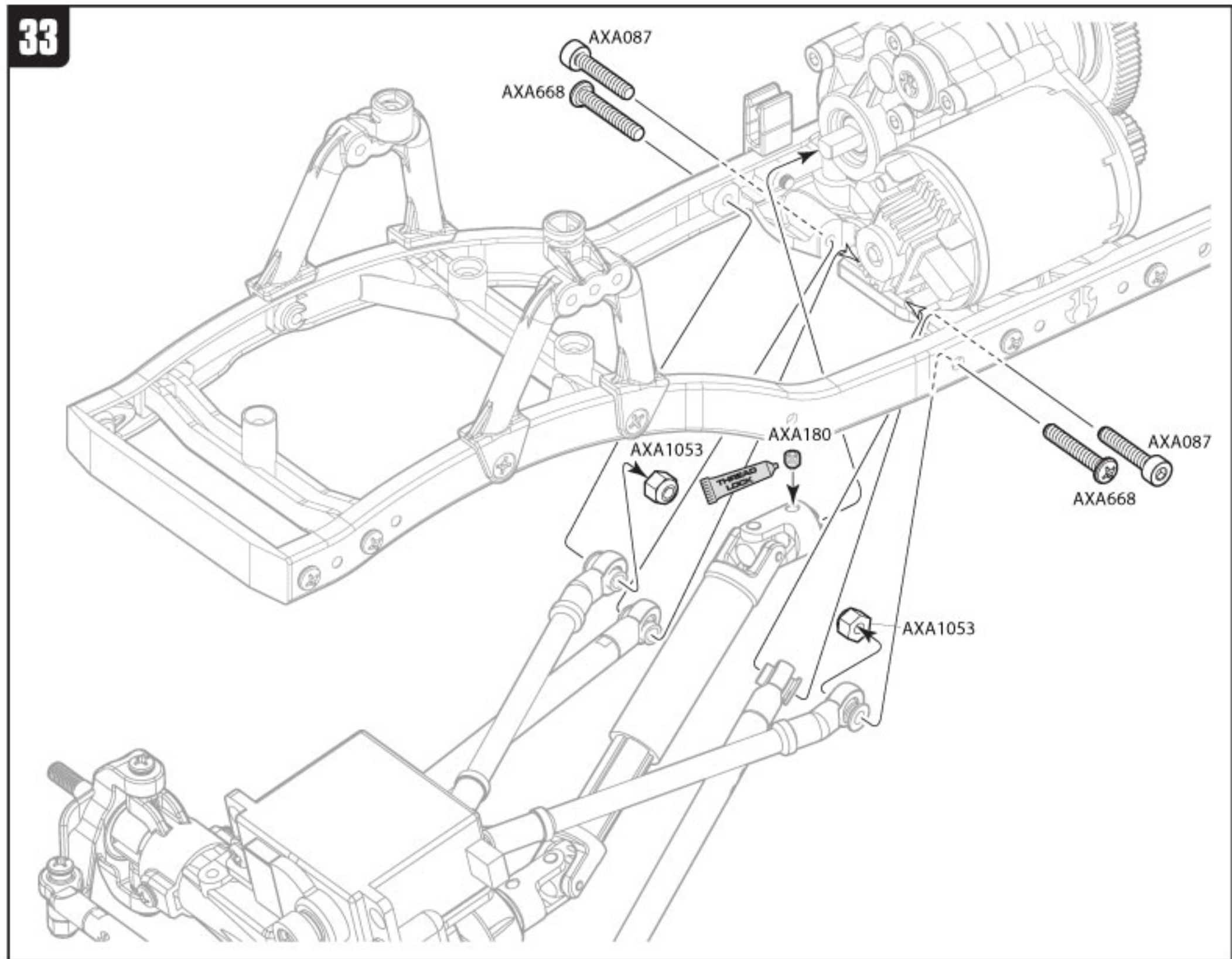
**AXA863**  
M3x6mm Tapping Binder Head **x8****AXA893**  
M3x6mm Tapping Flat Head **x10**



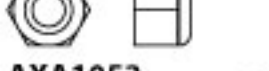



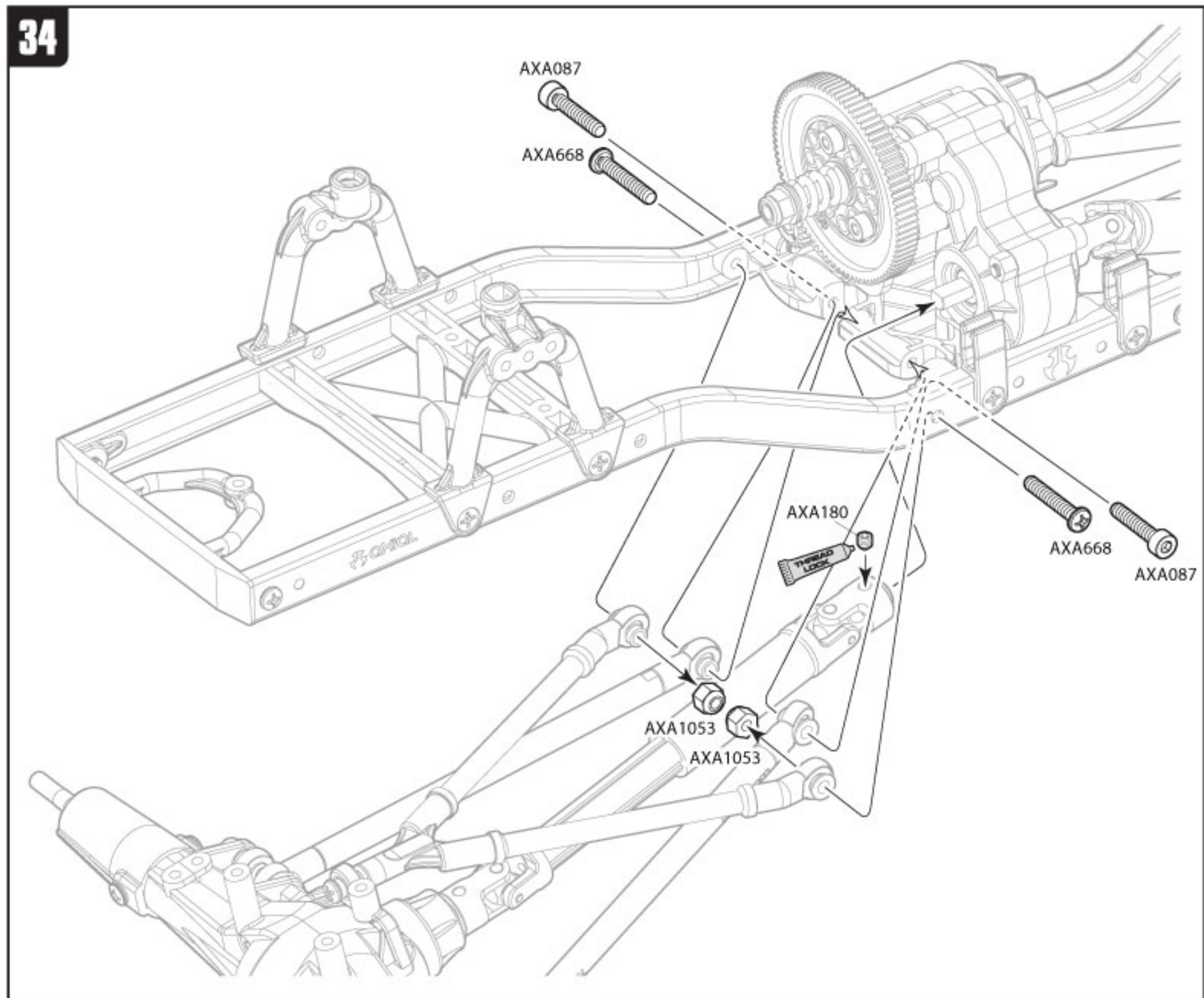




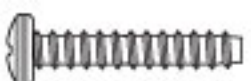
-  **AXA668** x2  
M3x18mm
-  **AXA087** x2  
M3x16mm
-  **AXA1053** x2  
M3 Nyion Lock Nut
-  **AXA180** x1  
M3x3mm Set Screw



-  **AXA668** x2  
M3x18mm
-  **AXA087** x2  
M3x16mm
-  **AXA1053** x2  
M3 Nyion Lock Nut
-  **AXA180** x1  
M3x3mm Set Screw





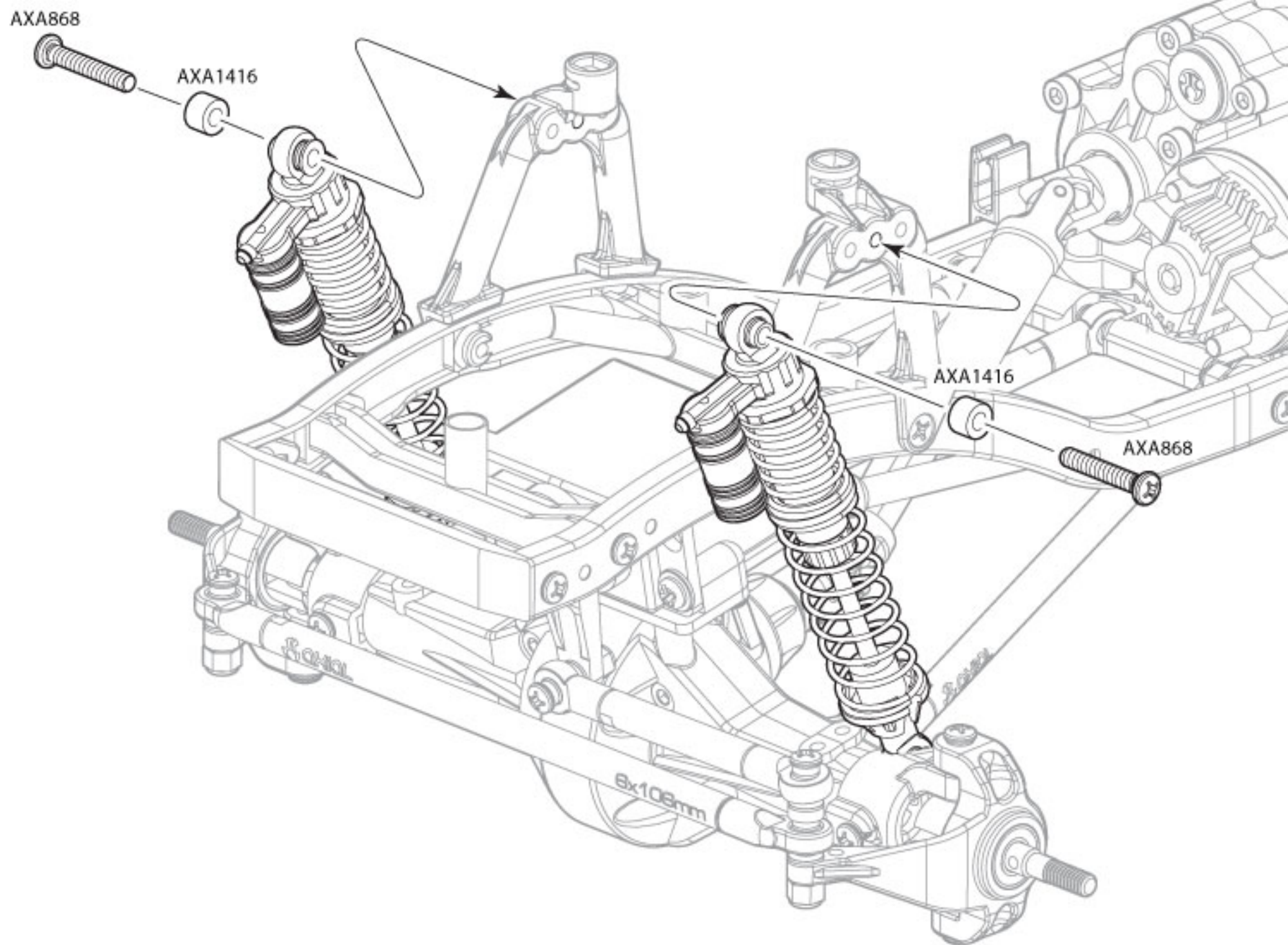


**AXA868**  
M3x18mm Tapping Binder Head **x2**



**AXA1416** **x2**  
6x4x3mm

**35**

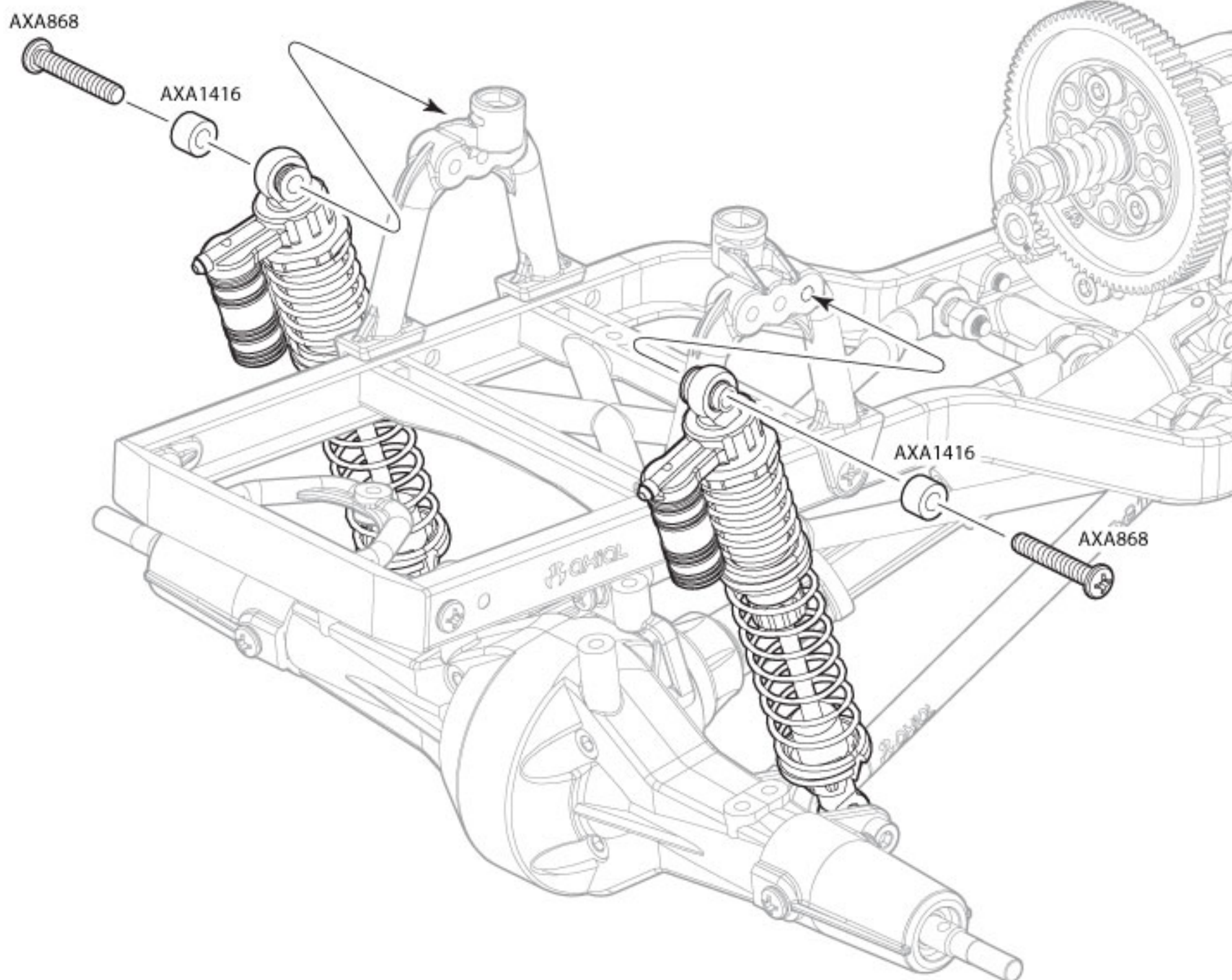


**AXA868**  
M3x18mm Tapping Binder Head **x2**




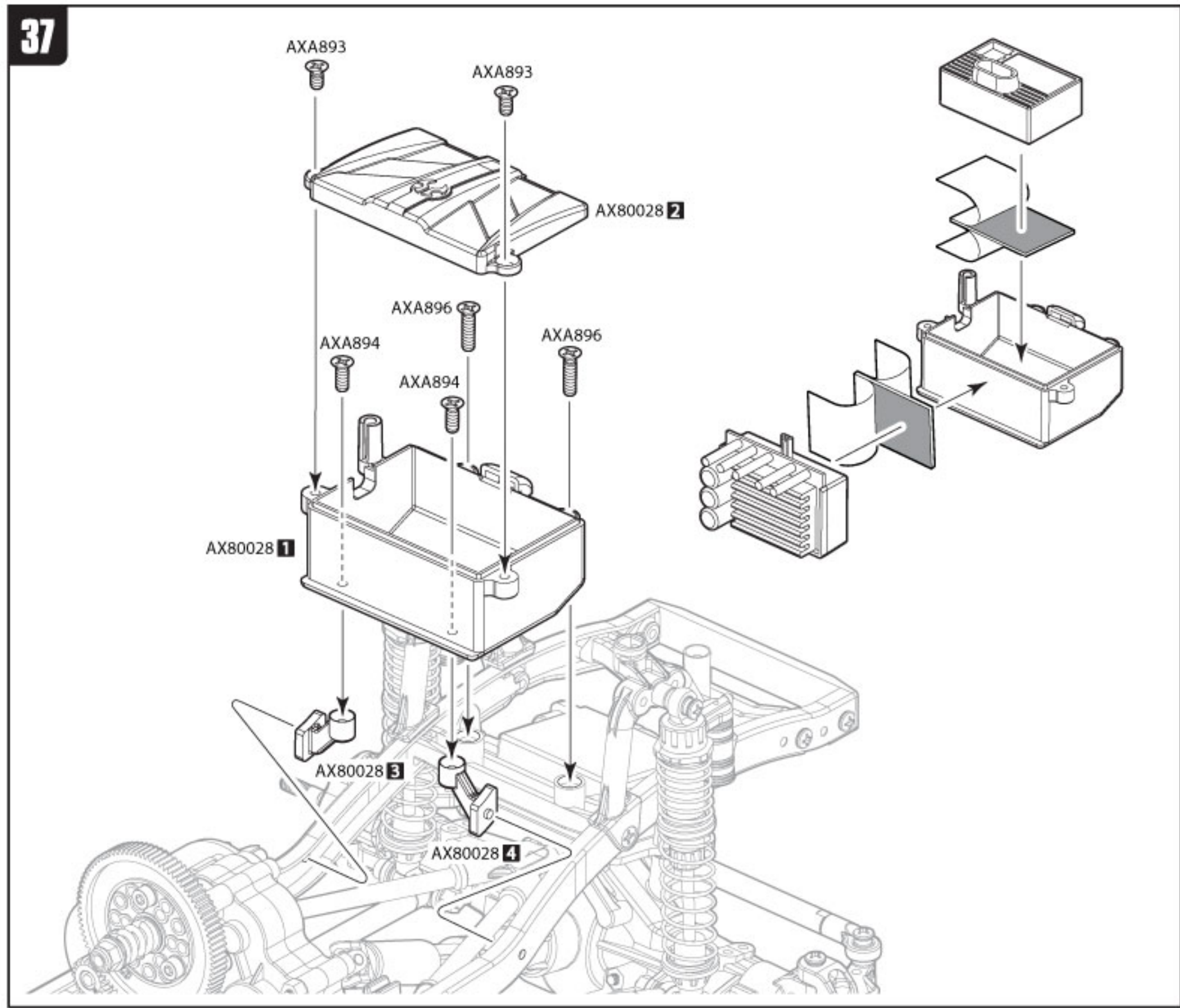
**AXA1416** **x2**  
6x4x3mm

**36**

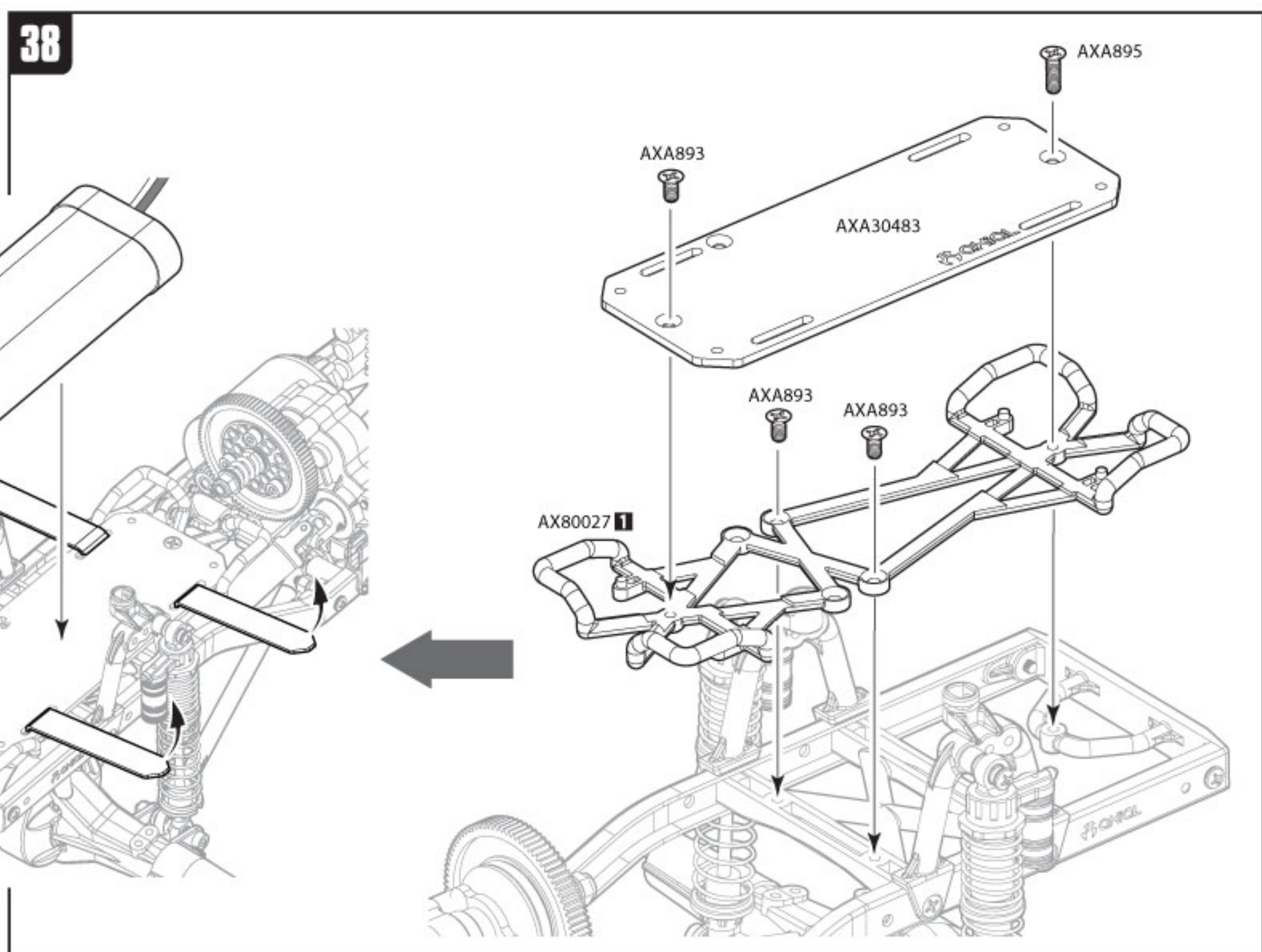




-  **AXA893**  
M3x6mm Tapping Flat Head **x2**
-  **AXA894**  
M3x8mm Tapping Flat Head **x2**
-  **AXA896**  
M3x12mm Tapping Flat Head **x2**





-  **AXA893**  
M3x6mm Tapping Flat Head **x3**
-  **AXA895**  
M3x10mm Tapping Flat Head **x1**

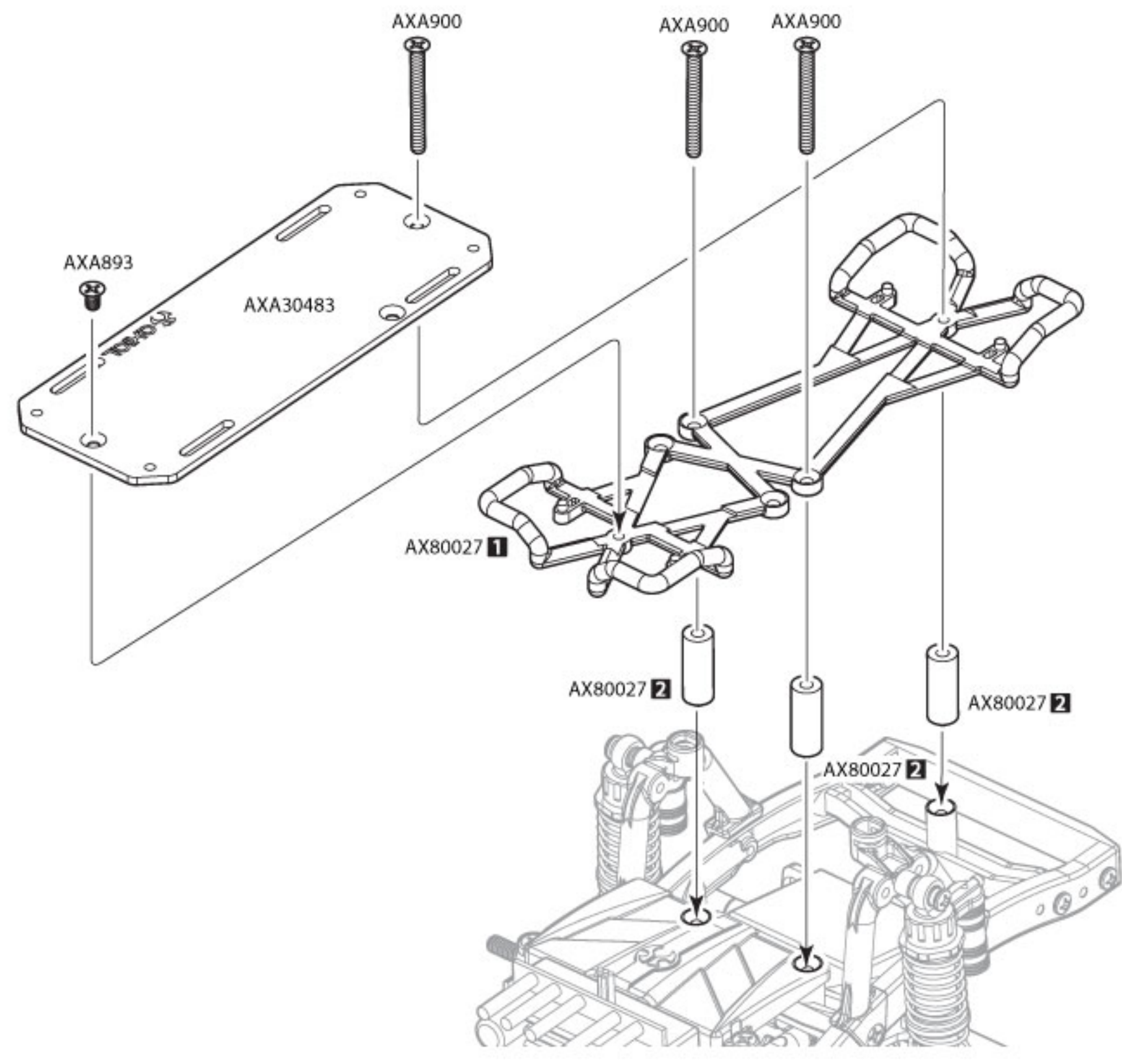




# Optional Battery Mounting

39

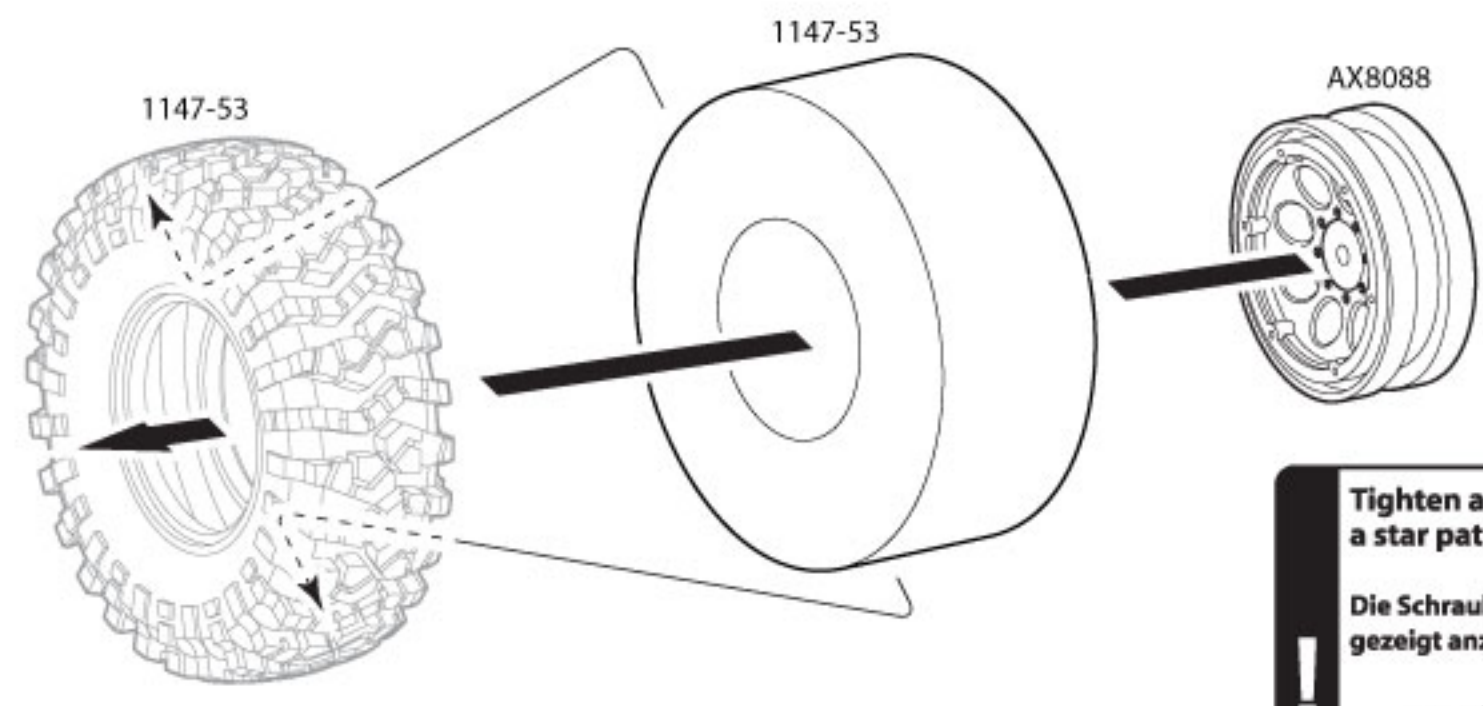
-  **AXA893**  
M3x6mm Tapping Flat Head **x1**
-  **AXA900**  
M3x30mm Flat Head Screw **x3**



# G Open Bag G

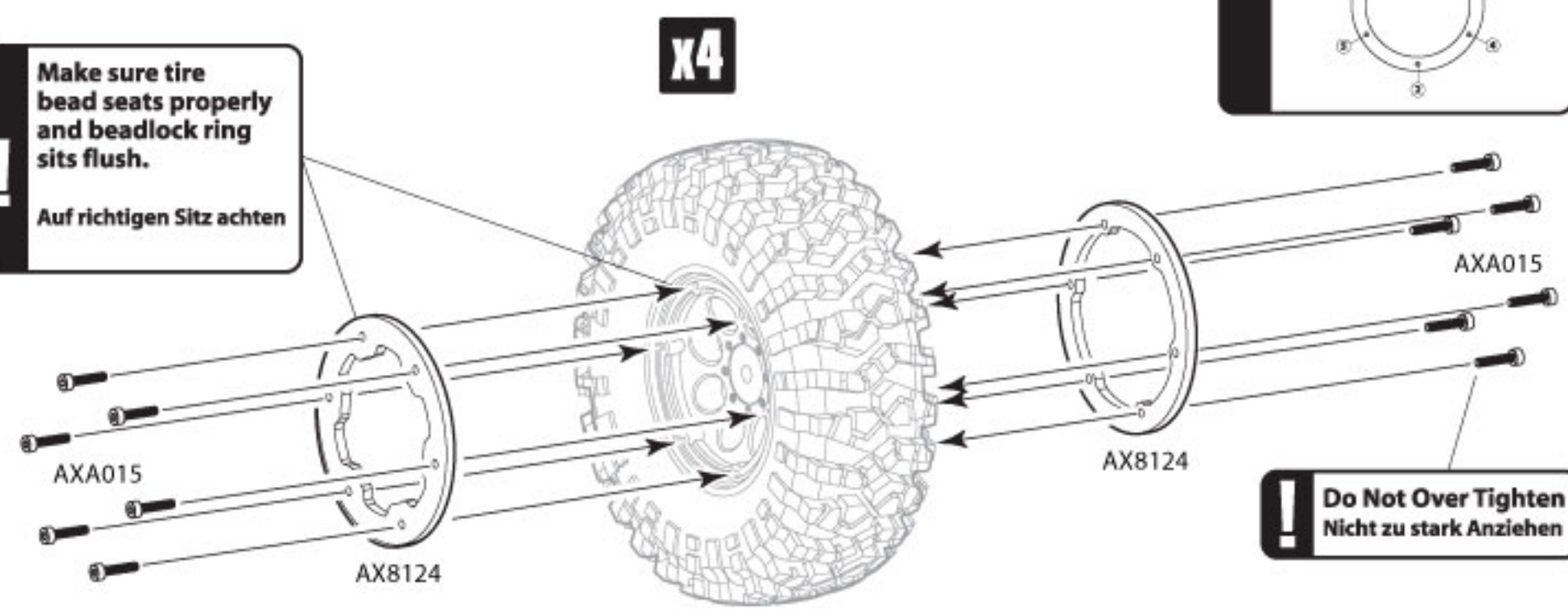
40

-  **AXA015**  
M2x10mm **x48**



**Make sure tire bead seats properly and beadlock ring sits flush.**  
Auf richtigen Sitz achten

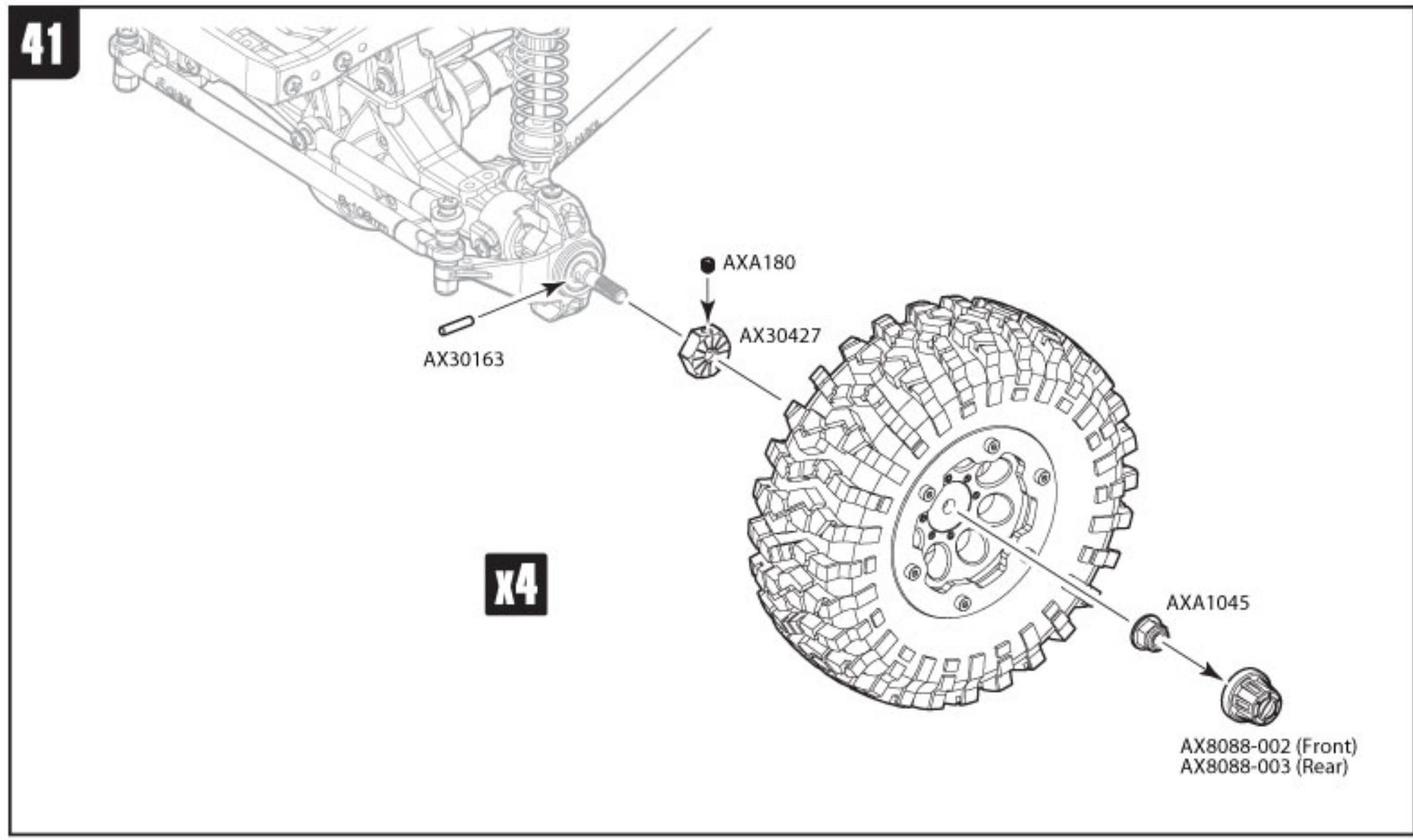
**Tighten all screws in a star pattern as shown**  
Die Schrauben wie gezeigt anziehen

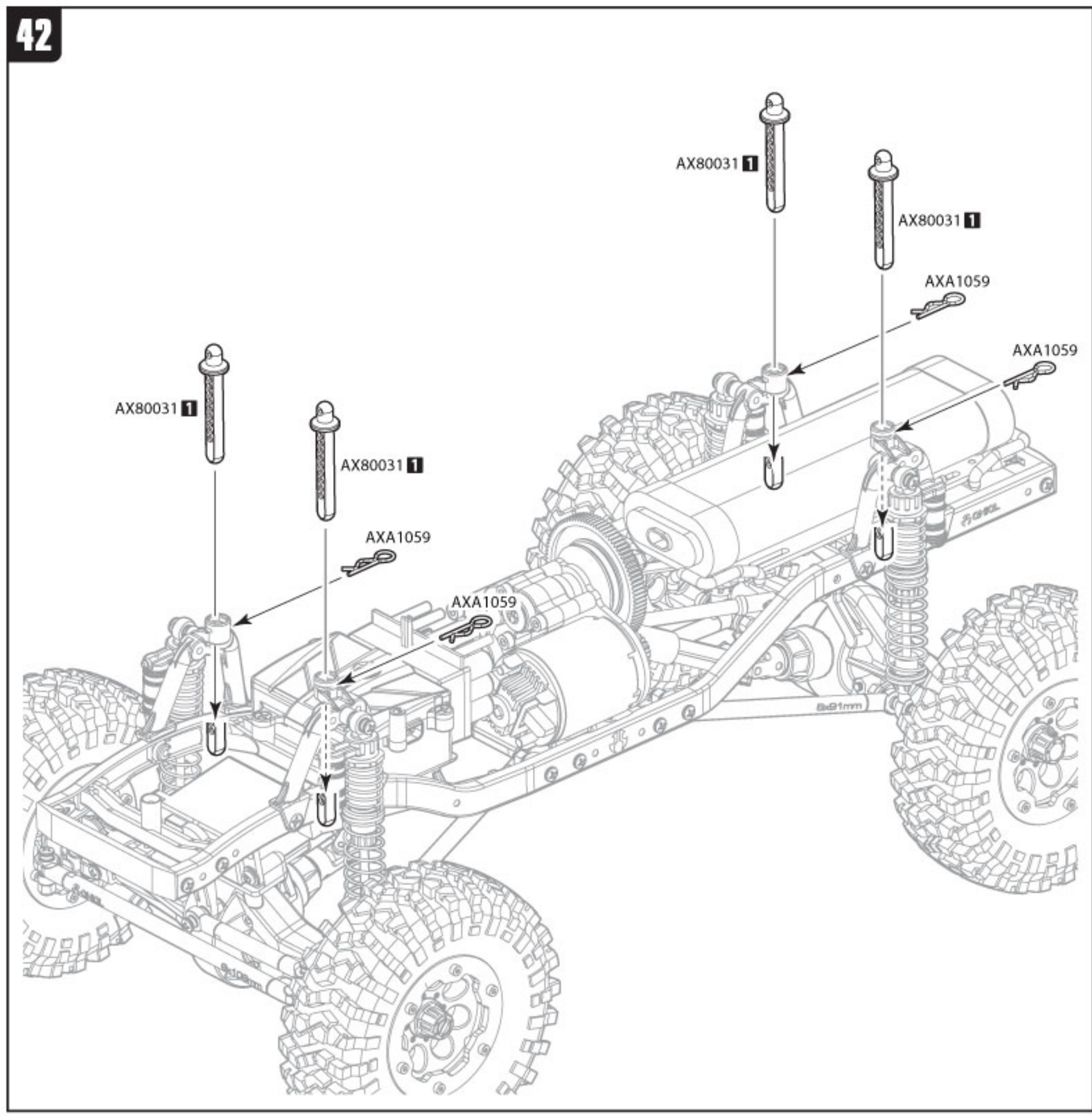
**Do Not Over Tighten**  
Nicht zu stark Anziehen



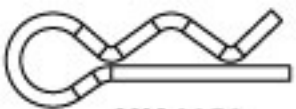
- AXA180**  
M3x3mm Set Screw **x4**
- AXA30163**  
Pin 2x10mm **x4**
- AXA1045**  
M4 Nylon Lock Nut **x4**
- AX30427**  
12mm Aluminum Hub **x4**



- AXA1059**  
6mm Body Clip **x4**

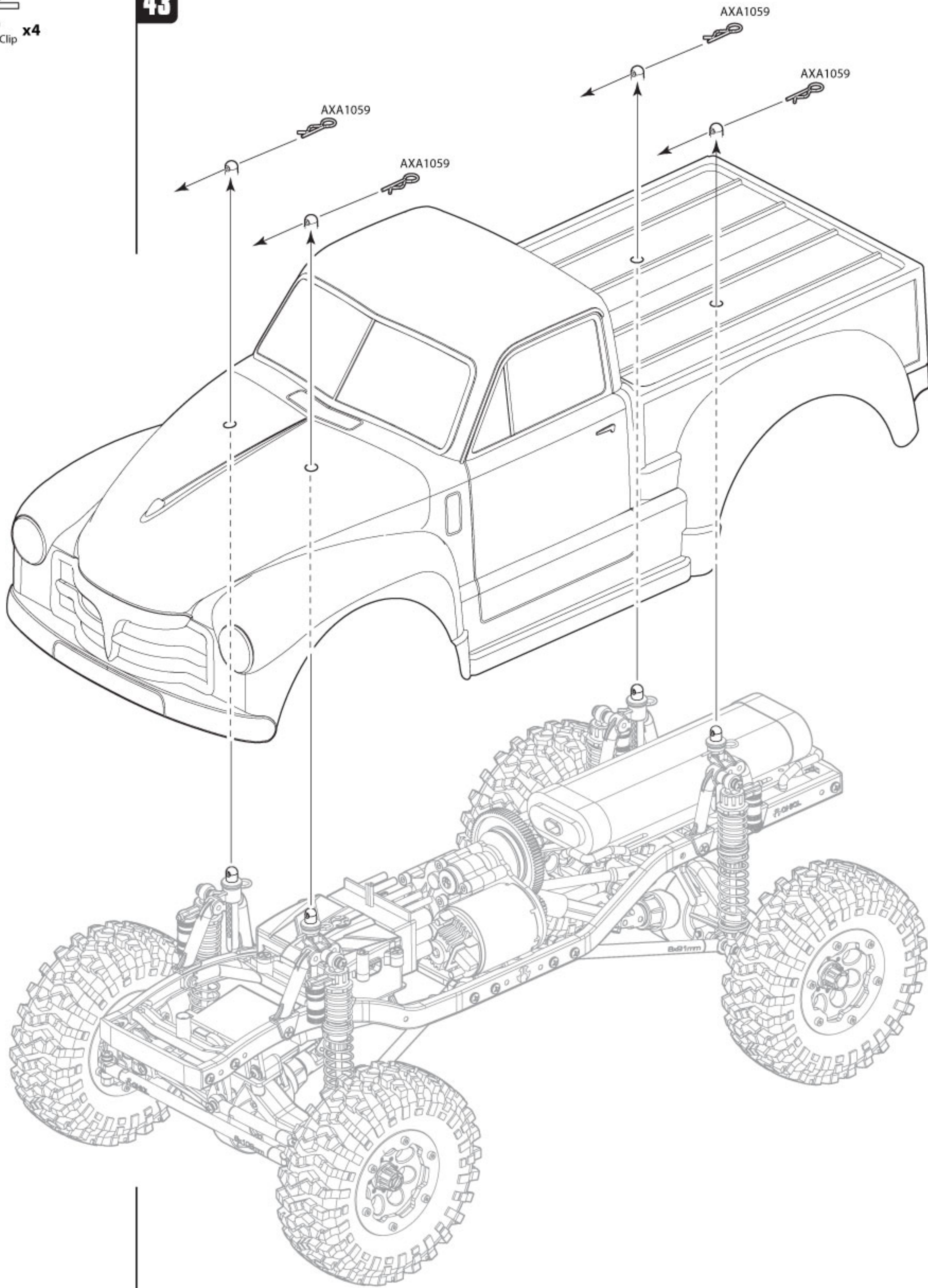




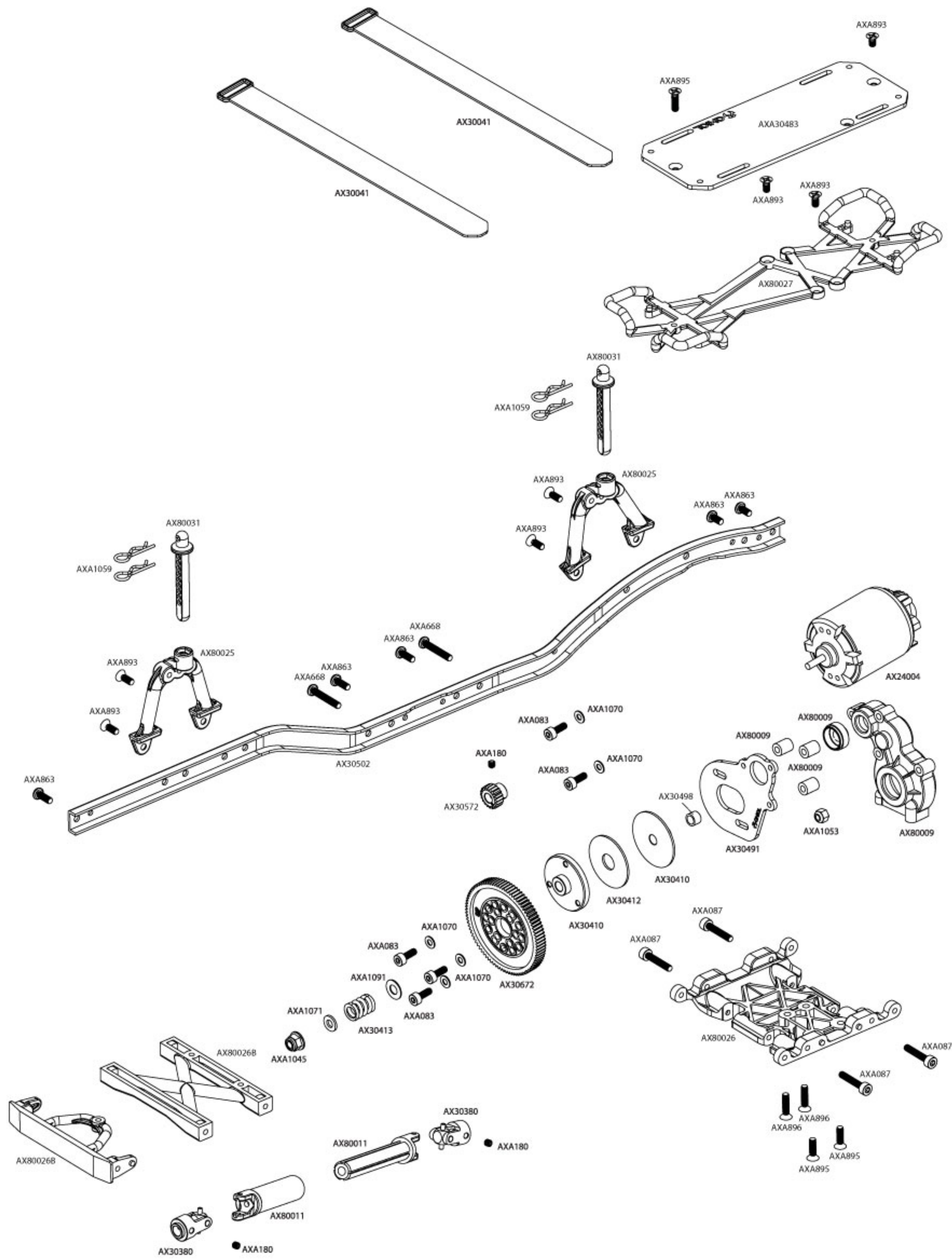


**AXA1059**  
6mm Body Clip **x4**

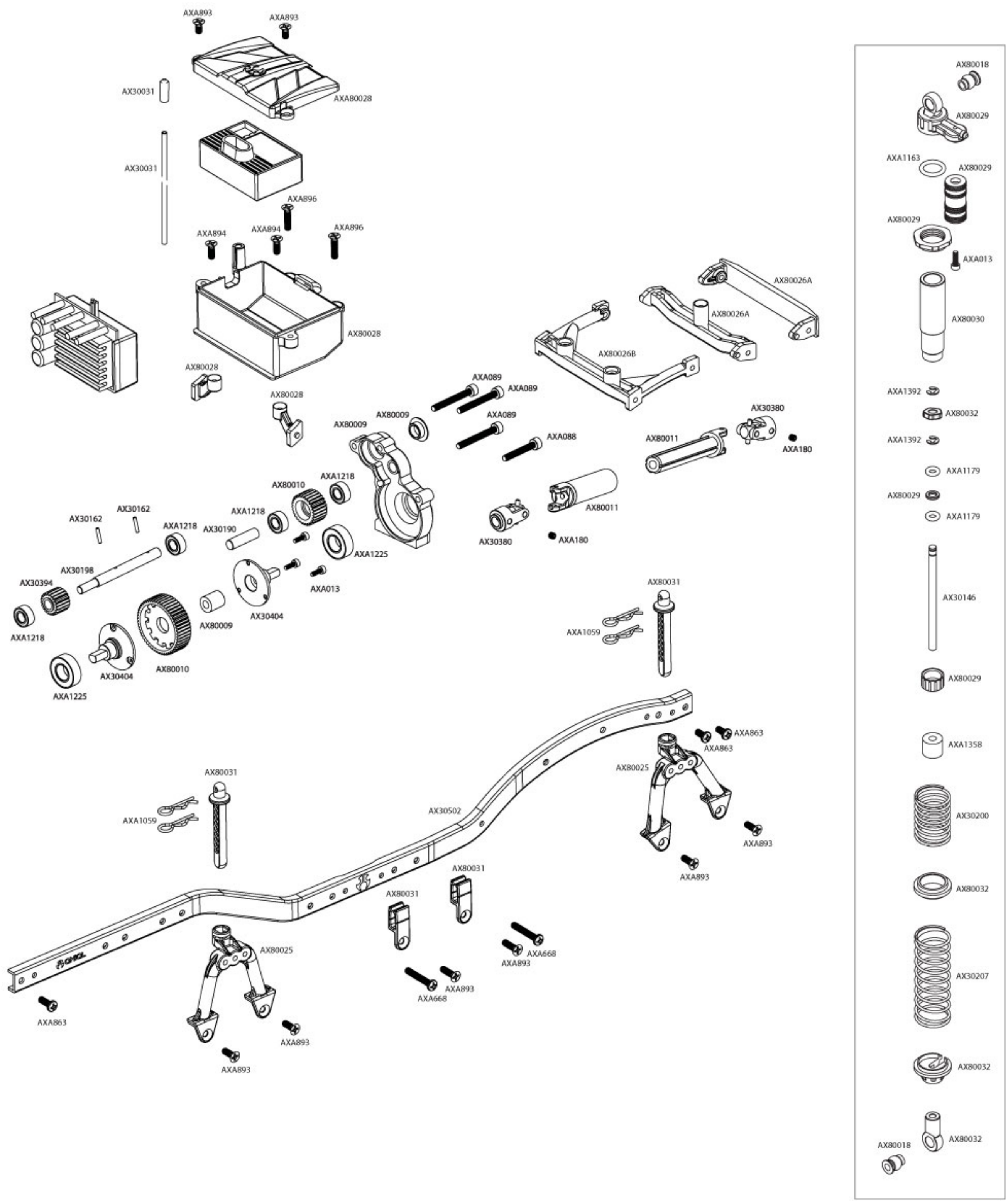
**43**



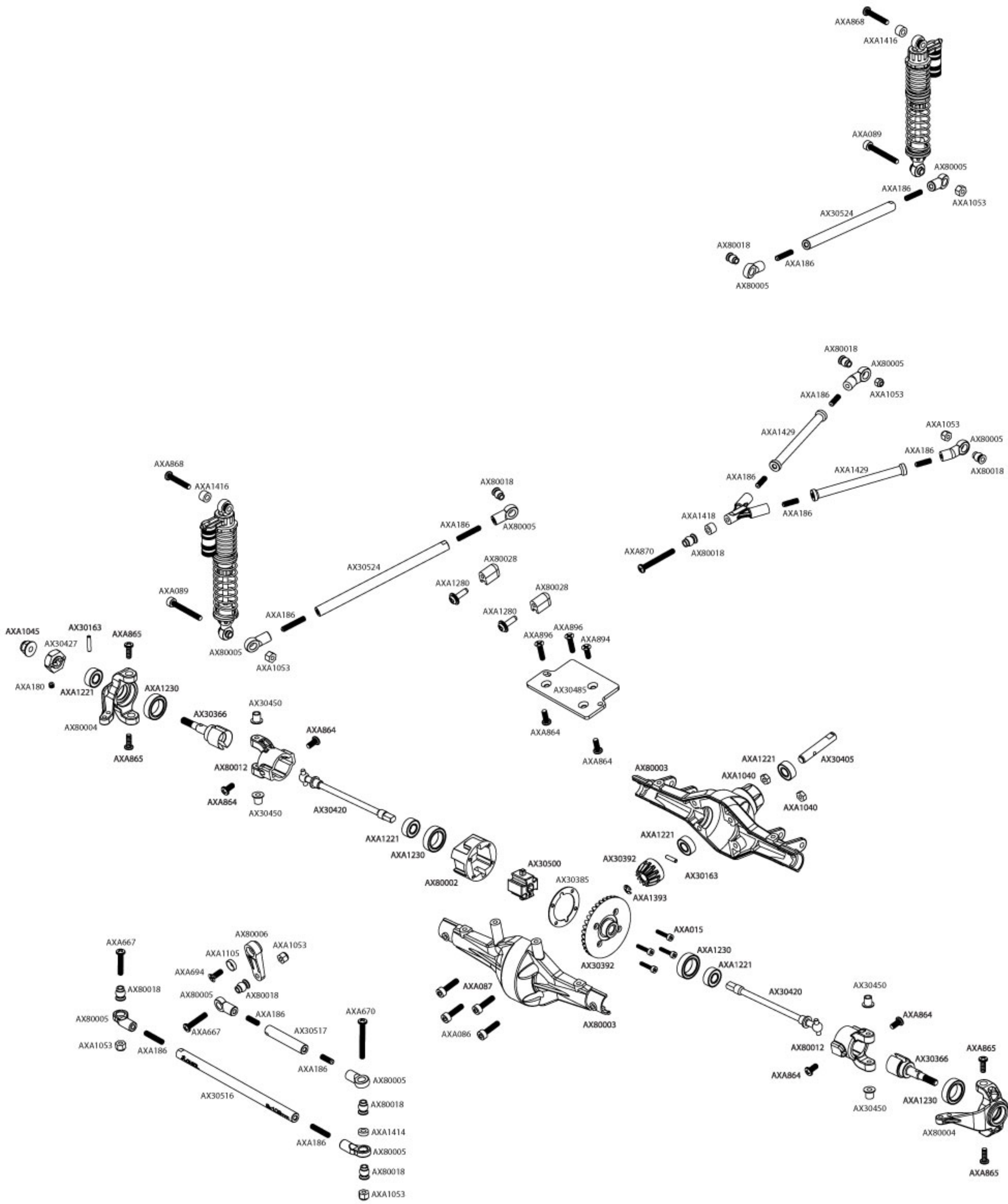




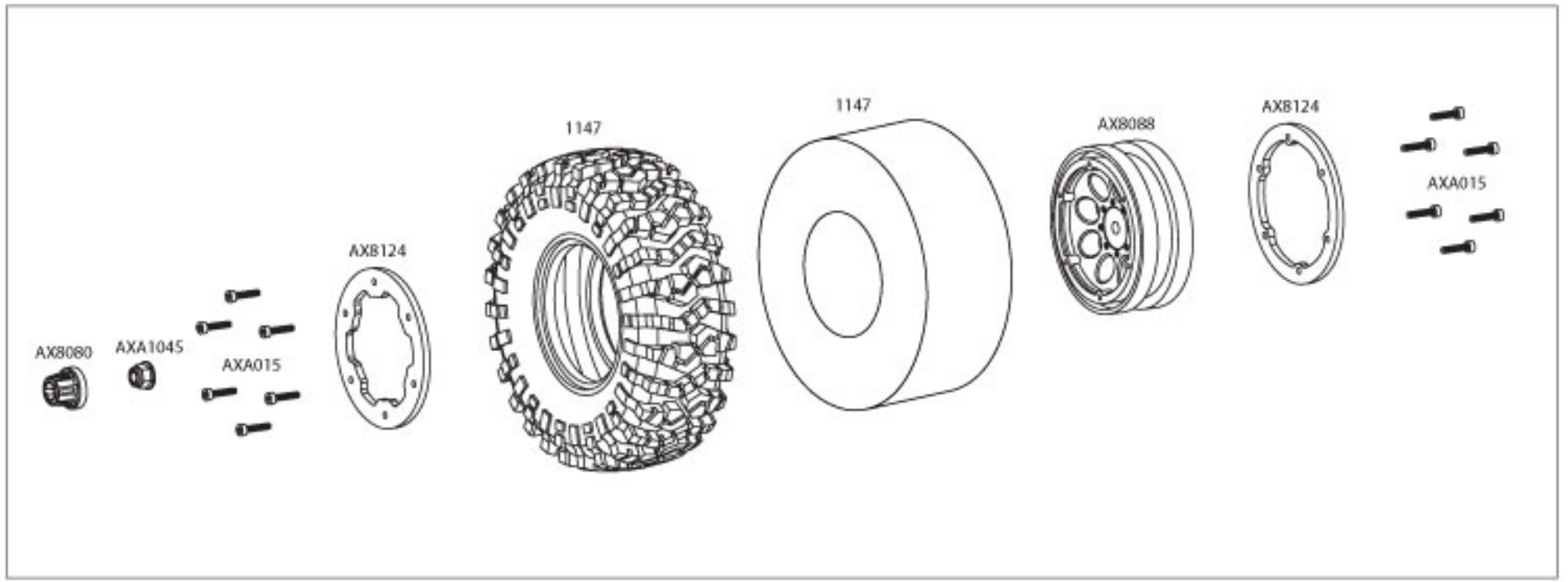
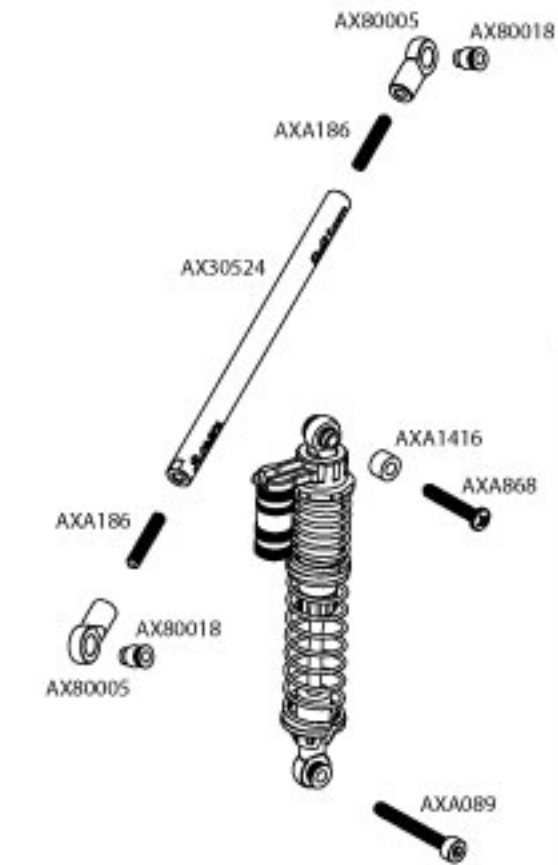
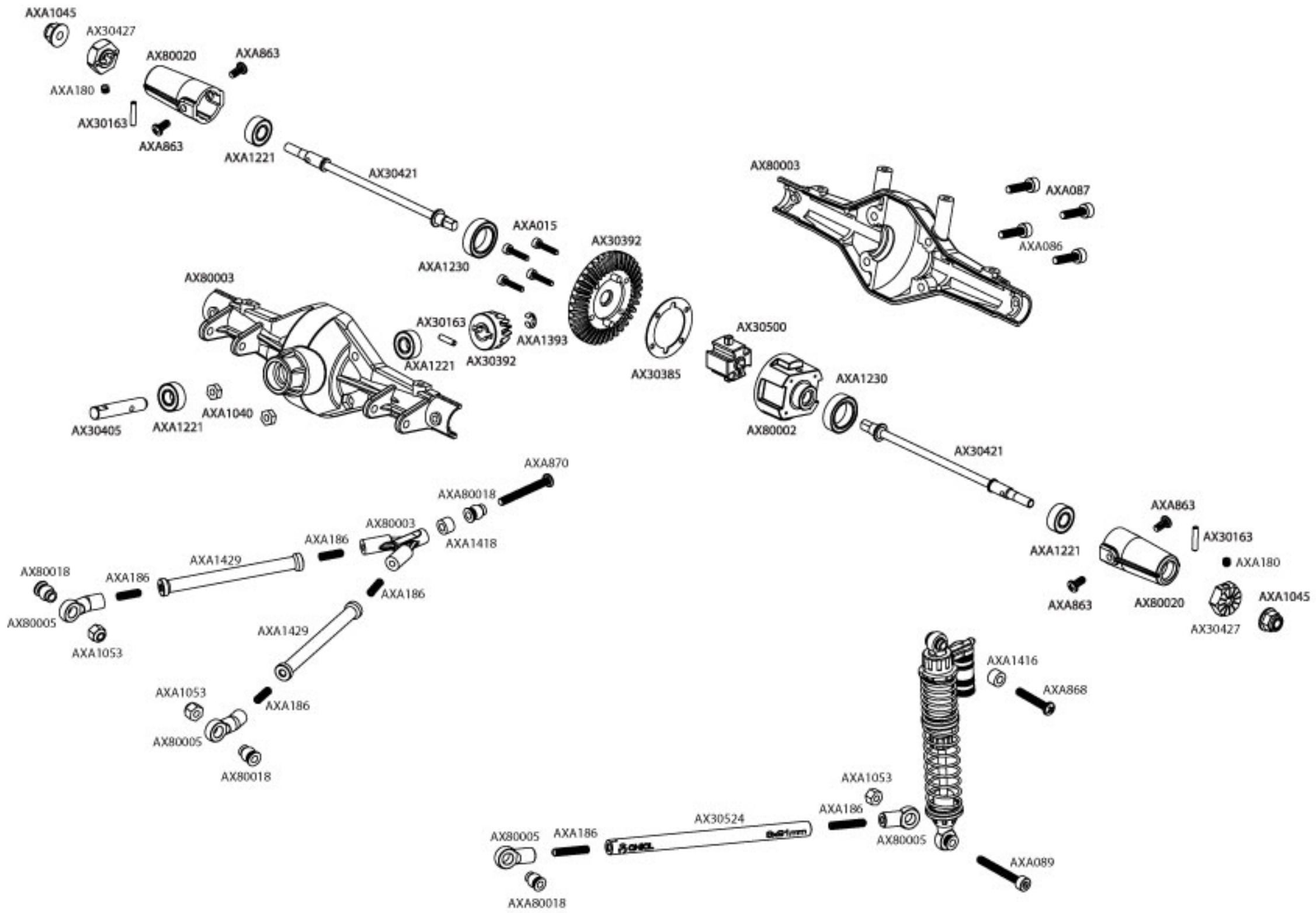














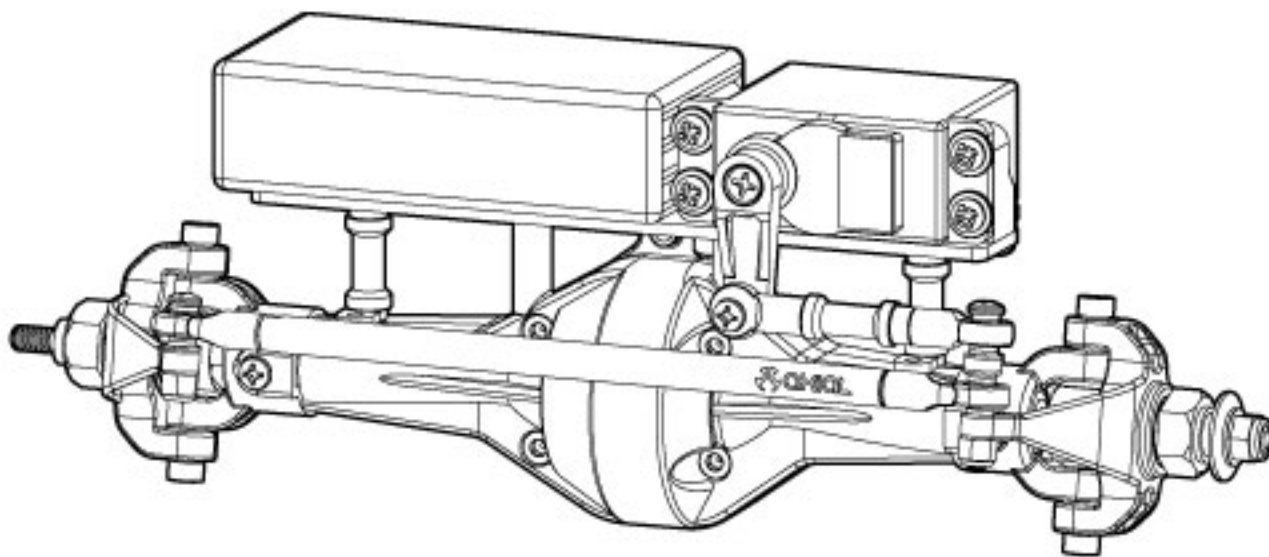
## Batteries / Batterien

### Optional Battery Mounting

The standard 7.2V stick pack can be mounted on the battery/radio tray as shown in the instructions. However this is not the most ideal mounting place for competitive rock crawling since it places most of the weight higher in the chassis. You can also use smaller packs (LiPo, Lithium Ion, receiver packs, etc.) that offer a much lower weight. Ideally you want the bulk of the weight to be over the front axle. If you plan on competing or simply want to improve the performance of your AX10 Scorpion it is recommended to relocate your batteries over the front axle. You can mount the battery pack on top of the steering servo using Velcro, plastic zip ties, or strapping tape. You can also mount the battery pack using the optional AX10 Scorpion Battery/Servo Plate (AX30486) as shown.

### Optionale Akkubefestigung

Der normale 7,2V Stick Pack kann wie beschrieben auf die Elektronik Grundplatte montiert werden. Diese Position ist nicht der idealste Ort, da das Gewicht höher als das Chassis ist. Sie können auch kleinere Packs verwenden (LiPo, Lithium Ion, Empfängerpacks...) die leichter sind. Im Idealfall kommt das Gewicht über die Vorderachse. Wenn Sie ein Rennen mitfahren, oder die Leistung Ihres Wagens optimieren wollen wird empfohlen, die Akkus über die Vorderachse zu montieren. Sie können den Akkupack auf dem Lenkservo mit Klettverschluss, Kabelbinder oder Klebeband montieren. Sie können auch den Akku mit dem Option Part AX30486 nach Bedarf montieren.



visit [www.maxamps.com](http://www.maxamps.com) for a complete selection of batteries and chargers specifically for the AX10 Scorpion.

## Wheels - Tires / Räder - Ermüdet

The AX10 Scorpion is set up to be competitive right out of the box, however terrain, weather and driving style all affect the performance of the chassis. You can fine tune performance of your AX10 Scorpion by adding weight, trimming the inner foam, and tuning your tires.

Der AX10 Skorpion ist konstruiert, um aus der Schachtel konkurrenzfähig zu sein, jedoch beeinflussen Gelände, Wetter und Fahrstil die Leistung vom Chassis. Sie können die Leistung Ihres AX10 Skorpion durch hinzufügen von Gewichten, Trimmen der Reifeneinlage und der Reifenabstimmung einstellen.

### Adding Weight / Addiergewicht

You can add weight to the front axle to improve traction. Most users will use stick on wheel weights that fit inside the tire and mount to the wheel, but you can also use Airsoft pellets or BB's. You will have to experiment to determine how much weight to add.

Sie können an der Vorderachse Gewicht hinzufügen um die Traktion zu verbessern. Die meisten Fahrer verwenden Aufsteckbare Rädergewichte die innerhalb des Reifens montiert werden, Sie können aber auch Airsoft Kugeln oder BB's verwenden. Sie werden experimentieren müssen, um zu bestimmen, wieviel Gewicht Sie hinzufügen müssen.

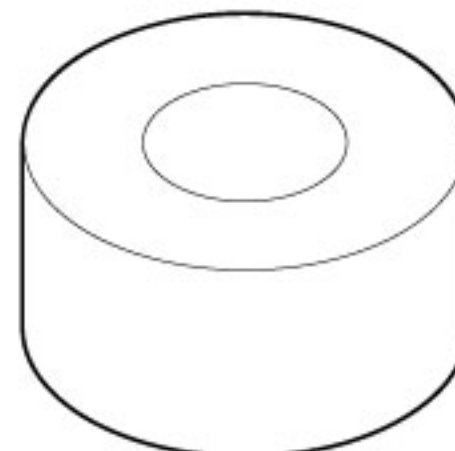


### Tire Flex / Reifen Flex

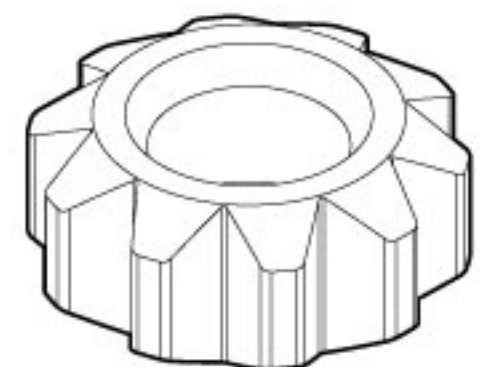
You can adjust the amount of tire flex you get by trimming your inner foam. Visit [www.rccrawler.com](http://www.rccrawler.com) to see all the choices you have before trimming your inner foams.

Sie können die Eigenschaften des Reifens durch trimmen der Reifeneinlage ändern. Besuchen Sie [www.rccrawler.com](http://www.rccrawler.com), um Möglichkeiten für diese Änderung zu sehen, bevor Sie die Einlage bearbeiten.

Standard



Trimmed





### Shock Absorbers / Dämpfer

Proper building, maintenance, and tuning of your shocks will enhance the performance of your AX10 Scorpion. Be sure to inspect the shocks regularly for any sign of wear or damage and replace parts as needed. Tune your shocks to enhance the performance of your AX10 Scorpion using the tips provided below.

Ordnungsgemäßer Zusammenbau, Wartung und Abstimmung der Dämpfer wird die Leistung Ihres AX10 Scorpion erhöhen. Prüfen Sie unbedingt regelmäßig die Dämpfer auf Verschleiß und ersetzen Sie die nötigen Teile. Stimmen Sie Ihre Dämpfer ab wie untenstehend beschrieben, um die Leistung des Wagens zu erhöhen.

#### Shock Oil / Dämpferöl



Thinner / Dünner	Thicker / Dicker
Softer damping More traction Quicker weight transfer  Weichere Dämpfung Mehr Griff Schnellere gewichtsverlagerung	Stiffer damping Slower chassis weight transfer Reacts slower to input  Härtere Dämpfung Langsamere Gewichtsverlagerung Auto reagiert langsamer auf Steuerbefehle



#### Shock Spring / Dämpferfeder / Ressort d'amortisseur

<b>Softer / Weicher</b> More Chassis Roll Mehr rollbewegung des chassis		<b>Soft</b>
<b>Firm</b> Less Chassis Roll Weniger rollbewegung des chassis Moins de roulis du châssis		<b>Firm</b>

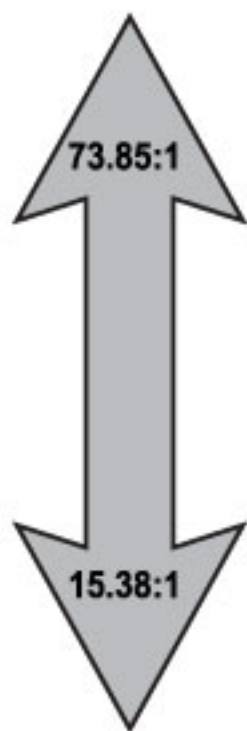
### Gear Ratio / Getriebeübersetzung

Use this equation to calculate the final drive ratio.  
**Final Drive Gear Ratio = 1 / ((pinion/Spur) X .13)**

Mit dieser Gleichung können Sie die Gesamtübersetzung berechnen.

**Gesamtübersetzung = 1 / ((pinion/Spur) X .13)**

**Slower - More Torque**  
**Langsamer - Mehr Kraft**



**Faster - Less Torque**  
**Schneller - Weniger Kraft**

		48 Pitch									
		Spur									
		70	72	75	78	81	85	87	90	93	96
Pinion	10								69.23	71.54	73.85
	11								62.94	65.03	67.13
	12							55.77	57.69	59.62	61.54
	13							51.48	53.25	55.03	56.80
	14						46.70	47.80	49.45	51.10	52.75
	15						43.59	44.62	46.15	47.69	49.23
	16						40.87	44.62	43.27	44.71	46.15
	17						36.32	39.37	40.72	42.08	43.44
	18					34.62	34.41	37.18	38.46	39.74	41.03
	19					32.79	34.41	35.22	36.44	37.65	38.87
	20					31.15	32.69	33.46	34.62	35.77	36.92
	21				28.57	29.67	31.14	31.87	32.97	34.07	35.16
	22				27.27	28.32	29.72	30.42	31.47	32.52	33.57
	23				26.09	27.09	28.43	29.10	30.10	31.10	32.11
	24			24.04	25.00	25.96	27.24	27.88	28.85	29.81	30.77
	25			23.08	24.00	24.92	26.15	26.77	27.69	28.62	29.54
	26			22.19	23.08	23.96	25.15	25.74	26.63	27.51	28.40
	27		20.51	21.37	22.22	23.08	24.22	24.79	25.64	26.50	27.35
	28		19.78	20.60	21.43	22.25	23.35	23.90	24.73	25.55	26.37
	29	18.57	19.10	19.89	20.69	21.49	22.55	23.08	23.87	24.67	25.46
	30	17.95	18.46	19.23	20.00	20.77	21.79	22.31	23.08	23.85	24.62
	31	17.37	17.87	18.61	19.35	20.10	21.09	21.59	22.33	23.08	23.82
	32	16.83	17.31	18.03	18.75	19.47	20.43	20.91	21.63	22.36	23.08
	33	16.32	16.78	17.48	18.18	18.88	19.81	20.28	20.98	21.68	22.38
	34	15.84	16.29	16.97	17.65	18.33	19.23	19.68	20.36	21.04	21.72
	35	15.38	15.82	16.48	17.14	17.80	18.68	19.12	19.78	20.44	21.10



# Parts List

Part #	Description	Part #	Description
AX30146	Shock Shaft 3x50 (2pcs)	AXA083	M3x6mm Cap Head (Black Oxide) (10pcs)
AX30162	Pin 1.5x8mm (6pcs.)	AXA086	M3x12mm Cap Head (Black Oxide) (10pcs)
AX30163	Pin 2.0x10 (6pcs.)	AXA087	M3x16mm Cap Head (Black Oxide) (10pcs)
AX30190	Shaft 5x18 (2pcs.)	AXA088	M3x20mm Cap Head (Black Oxide) (10pcs)
AX30198	Slipper Drive gear Shaft 5x53.5	AXA089	M3x25mm Cap Head (Black Oxide) (10pcs)
AX30200	Spring 12.5x20mm 3.6 lbs/in - Super Soft (Red) - (2pcs)	AXA1040	M3 Thin Hex Nut (Black) (10pcs)
AX30207	Spring 12.5x40mm 4.08 lbs/in - Medium (Green) - (2pcs)	AXA1045	M4 Nylon Lock Nut (Black) (10pcs)
AX30366	Axle 5x35mm (2pcs)	AXA1053	M3 Nylon Locking Hex Nut (Black) (10pcs)
AX30380	Metal Driveshaft Yoke Set (2pcs.)	AXA1059	6mm Body clip (Black) (10pcs)
AX30385	Diff Gasket 16x25x0.5mm	AXA1070	Washer 3x6x0.5
AX30392	Bevel Gear Set (38/13)	AXA1071	Washer 4x8x0.5mm
AX30394	20T Drive Gear	AXA1090	Washer 4.8x14 (Black)
AX30404	Outdrive Shaft (2pcs)	AXA1105	Cone Washer 3x6.9x2mm
AX30405	Input Shaft 5x28mm (2pcs)	AXA1163	O-Ring 7x1mm
AX30410	Inner Slipper Plate	AXA1179	O-Ring 2.5x1.5mm (10pcs)
AX30411	Outer Slipper Plate	AXA1218	Bearing 5x10x4mm
AX30412	Slipper pad 27x8x1mm	AXA1221	Bearing 5x11x4mm
AX30413	Slipper spring 8.5x12 165 lbs/in - Black (2pcs)	AXA1225	Bearing 8x16x5mm
AX30420	Solid Axle Dogbone 6x74mm	AXA1230	Bearing 10x15x4mm
AX30421	Straight Axle 6x104.50mm	AXA1280	M3x10mm Servo Flange Screw
AX30427	Axial Narrow 12mm Aluminum Hub - Black (4pcs)	AXA1414	2x6mm Spacer - Grey
AX30483	AX10 Scorpion Radio Plate	AXA1358	Shock Damper 3x7x8 (10pcs)
AX30485	AX10 Scorpion Servo Plate	AXA1392	E2 e-clip (10pcs)
AX30498	Transmission Spacer	AXA1393	E2.5 e-clip (10pcs)
AX30491	AX10 RTR Motor Plate	AXA1416	4x6mm Spacer - Grey
AX30500	Heavy Duty Locker	AXA1418	6x6mm Spacer - Grey
AX30502	SCX10 Chassis Rail Set (2pcs)	AXA1429	7x60mm Post - Grey
AX30516	Threaded Aluminum Pipe 6x106mm - Grey	AXA180	M3x3mm Set Screw (Black Oxide) (10pcs)
AX30517	Threaded Aluminum Pipe 6x33mm - Grey	AXA186	M3x16mm Set Screw (Black Oxide) (10pcs)
AX30524	Threaded Aluminum Pipe 6x91mm - Grey (2pcs)	AXA667	M3x15mm Binder Head (Black Oxide) (10pcs)
AX30572	Pinion 48DP 14T	AXA668	M3x18mm Binder Head (Black) (10pcs)
AX30672	Spur 48DP 87T	AXA670	M3x25mm Binder Head (Black Oxide) (10pcs)
AX80002	Diff Case -Small	AXA694	M3x8mm Flat Head (Black Oxide) (10pcs)
AX80003	Solid Axle Set	AXA863	M3x6mm Tapping Binder Head (Black Oxide) (10pcs)
AX80004	Hub Set	AXA864	M3x8mm Tapping Binder Head (Black Oxide) (10pcs)
AX80005	Linkage Set	AXA865	M3x10mm Tapping Binder Head (Black Oxide) (10pcs)
AX80006	Servo Set	AXA868	M3x18mm Tapping Binder Head (Black Oxide) (10pcs)
AX80009	Transmission Set	AXA870	M3x25mm Tapping Binder Head (Black) (10pcs)
AX80010	Gear Set	AXA893	M3x6mm Tapping Flat Head (Black) (10pcs)
AX80011	Drive Shaft Set	AXA894	M3x8mm Tapping Flat Head (Black Oxide) (10pcs)
AX80012	C Hub Carrier Set	AXA895	M3x10mm Tapping Flat Head (Black Oxide) (10pcs)
AX80018	Hardware Parts Tree	AXA896	M3x12mm Tapping Flat Head (Black Oxide) (10pcs)
AX80020	Straight Axle Adapter Parts Tree	AXA900	M3x30mm Tapping Flat Head (Black Oxide) (10pcs)
AX80025	SCX10 Shock Hoops Parts Tree	AX4013	CF-100 Kustom Truck Body - .040" (Clear)
AX80026	SCX10 Frame Brace Set	<b>Pro-Line Tires and Memory Foams</b>	
AX80027	SCX10 Battery Tray Holder	1157	Pro-Line 1.9 Tire - M2 Compound
AX80028	SCX10 Radio Box Parts Tree	<b>Option parts/upgrades</b>	
AX80029	Shock Cap Parts Tree	AX24004	Axial 27T Electric Motor
AX80030	61-90 Shock Body Set	AX24007	Axial 55T Electric Motor
AX80031	Body Mount Parts Tree	AX24250	AE-1 Forward/Reverse ESC
AX80032	Shock Parts	AX30200	Spring 12.5x20mm 3.6 lbs/in - Super Soft (Red) - (2pcs)
AX8088	1.9 8 Hole Beadlocks (Satin Chrome)	AX30201	Spring 12.5x20mm 4.32 lbs/in - Soft (White) - (2pcs)
AX8119	1.9 Beadlock Ring (Green) (2pcs)	AX30202	Spring 12.5x20mm 5.44 lbs/in - Medium (Green) - (2pcs)
AX8124	1.9 Rock Beadlock Ring (Green) (2pcs)	AX30203	Spring 12.5x20mm 6.53 lbs/in - Firm (Yellow) - (2pcs)
AXA013	M2x6mm Cap Head (Black Oxide) (10pcs)	AX30204	Spring 12.5x20mm 7.95 lbs/in- Super Firm (Blue) - (2pcs)
AXA015	M2x10mm Cap Head (Black Oxide) (10pcs)	AX30205	Spring 12.5x40mm 2.7 lbs/in - Super Soft (Red) - (2pcs)



## Option parts/upgrades

Part #	Description	Part #	Description
AX30206	Spring 12.5x40mm 3.6 lbs/in - Soft (White) - (2pcs)	AX8081	Axial Hub Cover Set - Black Chrome (4pcs)
AX30207	Spring 12.5x40mm 4.08 lbs/in - Medium (Green) - (2pcs)	AX8086	Axial 1.9 8 Hole Beadlocks - White (2pcs)
AX30208	Spring 12.5x40mm 5.44 lbs/in - Firm (Yellow) - (2pcs)	AX8087	Axial 1.9 8 Hole Beadlocks - Black (2pcs)
AX30209	Spring 12.5x40mm 6.81 lbs/in- Super Firm (Blue) - (2pcs)	AX8088	Axial 1.9 8 Hole Beadlocks - Satin Chrome (2pcs)
AX30395	Heavy Duty Bevel Gear Set	AX8089	Axial 1.9 8 Hole Beadlocks - Black Chrome (2pcs)
AX30464	AX10 Scorpion Universal Set (2pcs)	AX8119	Axial 1.9 Beadlock Ring - Green (2pcs)
AX30490	AX10 Scorpion Outrunner Motor Plate	AX8120	Axial 1.9 Beadlock Ring - Blue (2pcs)
AX30492	AX10 Scorpion Rear Steer Kit	AX8121	Axial 1.9 Beadlock Ring - Red (2pcs)
AX30494	Aluminum Rear Axle Lockout (2pcs)	AX8122	Axial 1.9 Beadlock Ring - Grey (2pcs)
AX30495	Aluminum C Hub Carrier - Black (2pcs)	AX8123	Axial 1.9 Beadlock Ring - Orange (2pcs)
AX30496	Aluminum Knuckle - Black (2pcs)	AX8124	Axial 1.9 Rock Beadlock Ring -Green (2pcs)
AX30578	Pinion 48DP 20 T	AX8125	Axial 1.9 Rock Beadlock - Blue (2pcs)
AX4000	Axial War Wagon Truck Body .060 Pre-Cut Clear	AX8126	Axial 1.9 Rock Beadlock Ring - Red (2pcs)
AX4001	Axial Baja Buzzard Truck Body .060 Pre-Cut Clear	AX8127	Axial 1.9 Rock Beadlock Ring - Grey (2pcs)
AX4002	Axial Diablo Truck Body .060 Pre-Cut Clear	AX8128	Axial 1.9 Rock Beadlock Ring - Orange (2pcs)
AX4004	B-17 Betty Truck Body (Clear)	AXA1105	Cone Washer 3x6.9x2mm - Grey (6pcs)
AX4007	B-17 Betty Truck Body .040"-uncut (Clear)	AXA1331	Flanged Ball 3x5.8x7mm (6pcs)
AX4008	Axial Baja Buzzard Truck Body - .040" (Clear)	AXA1412	0.5x6mm Spacer - Grey (6pcs)
AX4014	Axial XC-1 Rock Crawler Body - .040" (clear)	AXA1413	1x6mm Spacer - Grey (6pcs)
AX4016	34 Rat Rod Truck (Clear)	AXA1414	2x6mm Spacer - Grey (6pcs)
AX4023	Axial Body Stiffeners	AXA1415	3x6mm Spacer - Grey (6pcs)
AX8078	Axial Hub Cover Set - White (4pcs)	AXA1416	4x6mm Spacer - Grey (6pcs)
AX8079	Axial Hub Cover Set - Black (4pcs)	AXA1417	5x6mm Spacer - Grey (6pcs)
AX8080	Axial Hub Cover Set - Satin Chrome (4pcs)	AXA1418	6x6mm Spacer - Grey (6pcs)

## Warranty Info

### Axial Limited Warranty (USA)

Your Axial product is warranted to be free of defects in materials and workmanship when new. This warranty does not cover damages due to normal wear and tear, user's failure to perform routine maintenance, user error of assembly or installation, user modifications, addition of aftermarket parts or option parts. This warranty lasts as long as the original purchaser owns the product, and is not transferable (Verified by dated itemized sales receipt). In the event of a defect under this warranty, Axial will, at our discretion, repair or replace the product, provided our inspection indicates that an original defect exists. Axial reserves the right to replace any product which is no longer available with a product of comparable value and function. If Axial determines the repair is not covered under warranty guidelines, there could be a charge applied for the repair and return shipping charges.

### International Customers Warranty

Please return product to the dealer where the purchase was made. If your Axial product purchase was made through an on-line retailer, any warranty issues must be taken care of by that retailer. Axial assumes no responsibility for Axial products sold internationally by on-line retailers.

### Service

If you need service on your Axial product here are some simple steps to follow when sending in product in for Warranty/ Repair.

#### STEP 1:

Contact Axial Customer Service at 949-600-8642 Ext: 206 to receive a Return Merchandise Number (RMA#). **Note:** Axial requires the RMA# to be placed on the return merchandise box when shipped to Axial.

#### STEP 2:

Please write a short note explaining the issue you experienced with the product.

#### STEP 3:

Include your return address with a daytime phone number and /or e-mail address.

#### STEP 4:


Please include a Money Order in the amount \$10.00 made payable to Axial for return shipping costs although If product is found to be under Axial Warranty coverage, the \$10.00 will be refunded to you.

**PLEASE NOTE:** Tuning issues are not covered under the Axial Warranty and shipping fee's do apply.

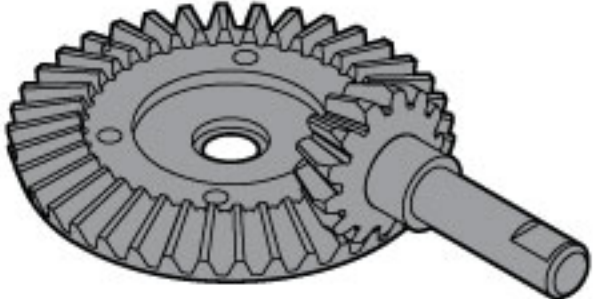
Please allow 5-10 working days for product to be returned. Axial ships using United Postal Service Priority mail or UPS Ground. Any expedited shipping must be arranged and prepaid by customer. Axial will not be responsible for lost or damaged packages.



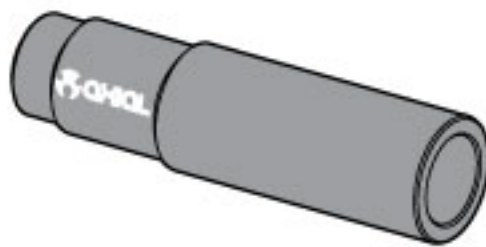
Option Parts



**AX30494**  
Aluminum Straight Axle Adapter



**AX30395**  
Heavy Duty Bevel Gear Set



**AX30117**  
Aluminum Shock Body 10x38mm




**AX30114**  
Aluminum Shock Reservoir-SCX10



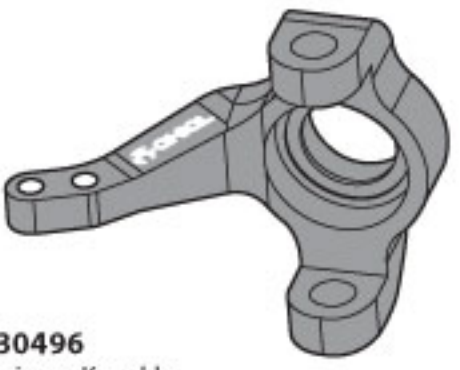
**AX30501**  
Driveshaft ring w/setscrews



**AX30495**  
Aluminum C Hub Carrier



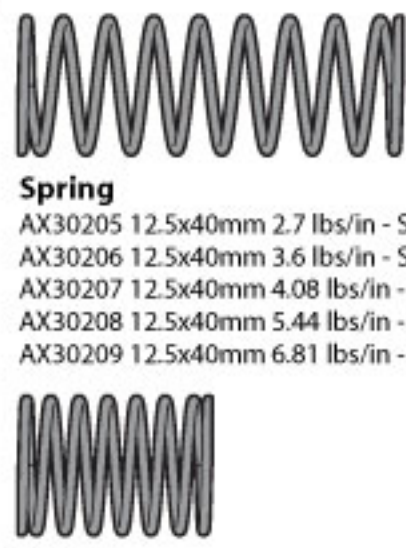
**AX30115**  
10mm Aluminum Preload Collar



**AX30496**  
Aluminum Knuckle




**AX30482**  
AX10 Scorpion Motor Plate

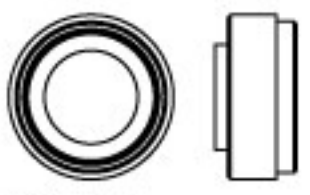


**Spring**  
 AX30205 12.5x40mm 2.7 lbs/in - Super Soft (Red)  
 AX30206 12.5x40mm 3.6 lbs/in - Soft (White)  
 AX30207 12.5x40mm 4.08 lbs/in - Medium (Green)  
 AX30208 12.5x40mm 5.44 lbs/in - Firm (Yellow)  
 AX30209 12.5x40mm 6.81 lbs/in - Super Firm (Blue)


**Spring**  
 AX30200 12.5x20mm 3.6 lbs/in - Super Soft (Red)  
 AX30201 12.5x20mm 4.32 lbs/in - Soft (White)  
 AX30202 12.5x20mm 5.44 lbs/in - Medium (Green)  
 AX30203 12.5x20mm 6.53 lbs/in - Firm (Yellow)  
 AX30204 12.5x20mm 7.95 lbs/in - Super Firm (Blue)



**AX30464**  
AX10 Scorpion Universal Joint



**AX30484**  
Transmission Spacer **x1**



**AXA1307**  
7.5x6mm Spacer **x3**



# Rock & Lizards

#AX12010  
Standard Compound

#AX12011  
Race Compound



## Posts & Spacers

### Posts

- M3 Threaded Posts
- 10mm to 70mm
- Sold in Pairs

### Spacers

- M3 Spacers
- 0.5mm to 6mm
- Sold in set of 6



# AXIAL

## Pro-Tools

- Ergonomically designed to fit in your hand more comfortably
- Color coded and laser etched for easier identification
- Hardened metal tips (replacements available)
- Lightweight molded handles
- Available in sets of 5 or individually
- Metric or Standard
- Ball drivers available

#AX20008  
Metric Set

#AX20009  
Standard Set



#AX20010

#AX20015

#AX20016

#AX20017

#AX20019

# Super Tough

# Axial Bodies

#AX4002  
Diablo



#AX4000  
War Wagon



#AX4001  
Baja Buzzard

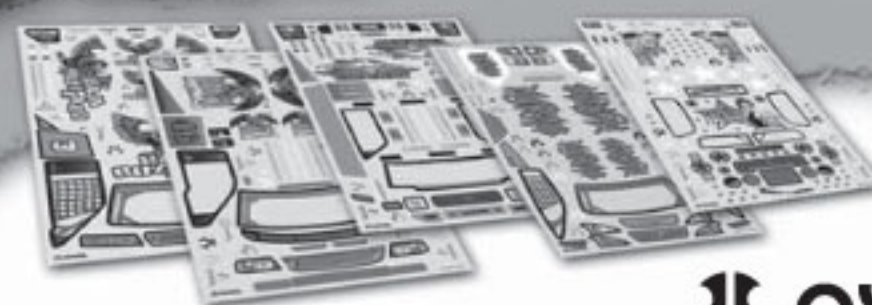


#AX4004  
B-17 Betty



- Photorealistic die-cut premium vinyl decals and window masks
- **SUPER DURABLE** 0.060" clear polycarbonate plastic for long life
- **Pre-cut** body, just paint, apply decals, and drill mounting holes
- Includes 4 body clips and mounting hardware for the included wing
- Fits Savage Series and T-Maxx chassis

## PRE-CUT! Just Paint and GO!!



axial





[www.axialracing.com](http://www.axialracing.com)

8 Goodyear, Suite 125  
Irvine, CA 92618  
Tel:949-600-8642  
Fax:949-600-8645