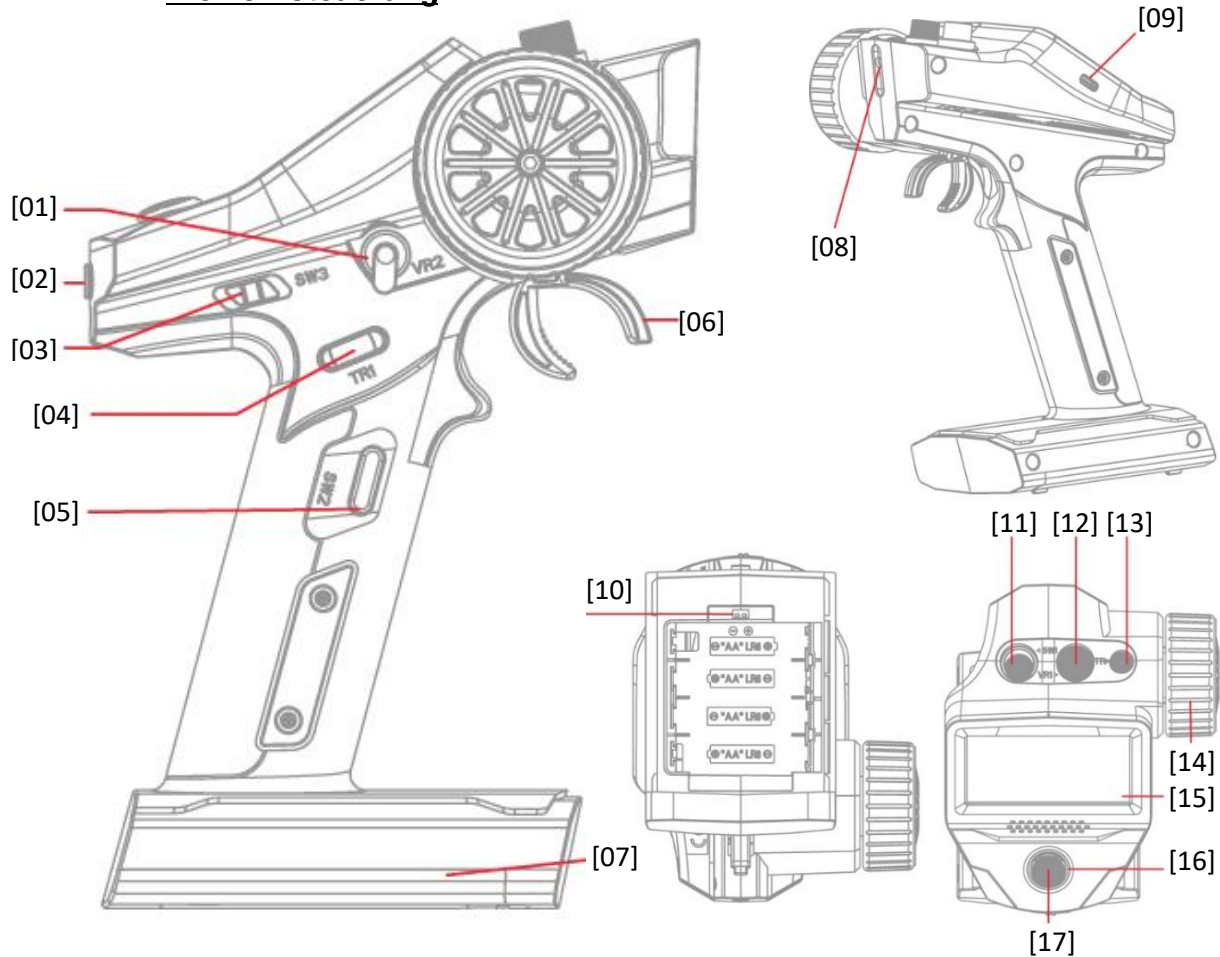


1. Einführung

Die FS-G7P Fernsteuerung verwendet das 2.4 GHz Ant Protokoll und wird zusammen mit dem 7-Kanal FS-R7P-Empfänger für ferngesteuerte Autos oder Boote verwendet.

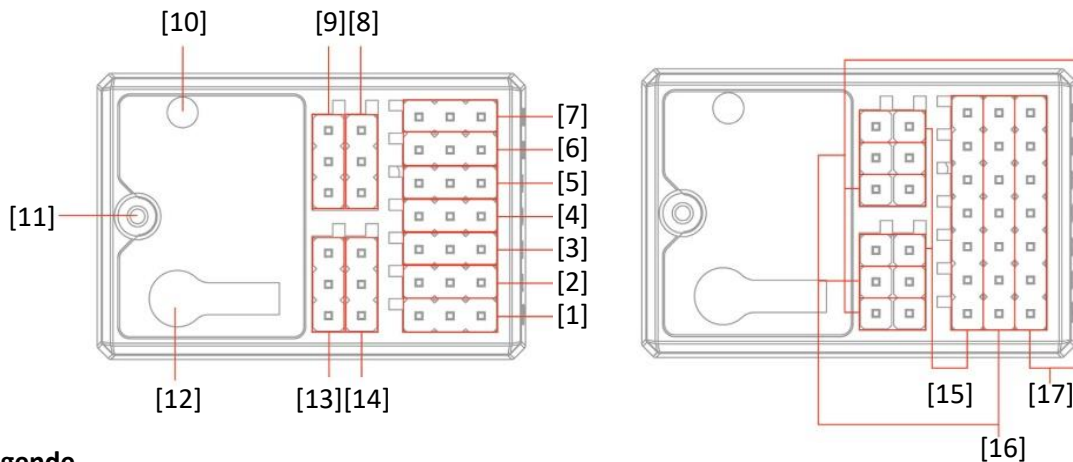
2. Die Fernsteuerung



Legende

- | | |
|---|--|
| [01] VR2: Drehknopf | [10] JST-Buchse (Anschluss für einen 2S LiPo-Akku) |
| [02] Ein-/Ausshalter | [11] SW1: Druckknopf |
| [03] SW3: 3-Positions-Schalter | [12] VR1: Drehknopf |
| [04] TR1: Funktionswippe | [13] TR: 5-Wege-Joystick |
| [05] SW2: Funktionswippe | [14] CH1: Lenkrad |
| [06] Gashebel | [15] Display |
| [07] Akkuhalterung (4x AA-Batterien) | [16] Ambiente-LED |
| [08] Befestigung für Smartphone-Halterung | [17] 5-Wege-Joystick für die Navigation im Menü |
| [09] USB-C Buchse | |

3. Der Empfänger



Legende

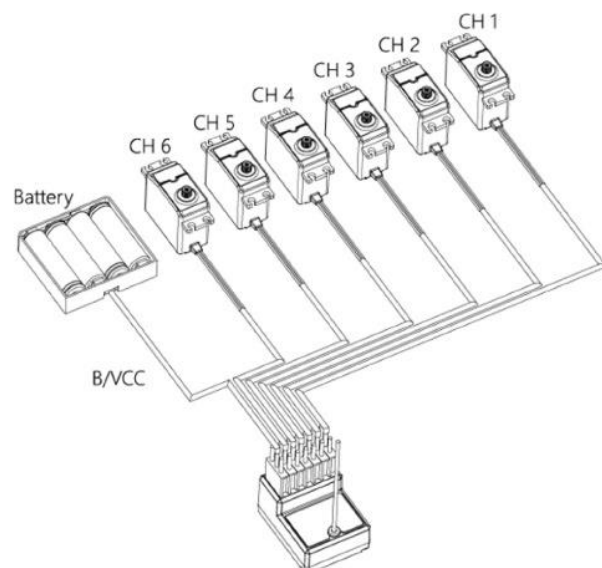
[01] Kanal 1 / P (PWM/PPM)	[08] Kanal 7	[13] Anschluss für i-BUS-Sensoren
[02-05] Kanal 2-5	[09] Servo (unterstützt i-BUS/S.BUS-Signalausgabe)	[14] Kanal 6
[06] BIND-Anschluss für BIND-Kabel	[10] LED	[15] Signal-Pins
[07] BVD/VCC-Anschluss (für externe Spannungsmessung o. externe Stromversorgung)	[11] Antenne	[16] + Pins
	[12] BIND-Druckknopf	[17] - Pins

LED-Status

- Rot – Normaler Modus.
- Schnell blinkend – Der Empfänger ist im Binde (Setup)-Modus.
- Langsam Blinkend – Wenn der Sender ausgeschaltet und kein Sendersignal empfangen wird oder der Empfänger nicht mit der Fernsteuerung gebunden ist.

4. Inbetriebnahme

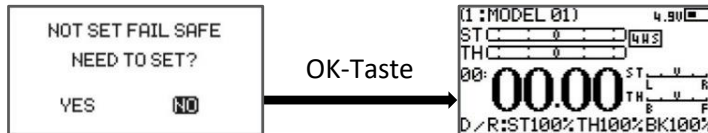
1. Legen Sie vier AA-Batterien (1.5 Volt) in das Batteriefach an der Unterseite der Fernsteuerung ein. Alternativ können sie auch einen 2S LiPo-Akku mit JST-Stecker verwenden.
2. Einschalten des Senders mit dem Einschaltknopf [02] "Power Supply Switch".
3. Den Empfänger im Modell mit Spannung versorgen (3.5 – 8.4V).



5. Binde-Prozess – Setup von Empfänger

Der Empfänger ist vom Werk bereits auf die Fernsteuerung gebunden. Wenn Sie einen neuen Empfänger verwenden, müssen Sie die Fernsteuerung mit dem neuen Empfänger binden.

1. Starten Sie die Fernsteuerung.



2. Wechseln Sie mit der OK-Taste in das Hauptmenü und navigieren Sie mit den HOCH- und RUNTER-Tasten des 5-Wege-Joysticks [17] zu den RX-Einstellungen („RX SET“).
3. Wählen Sie bei „RF STD“ die Empfängerart aus: - 1-Weg- oder 2-Weg-Empfänger.

a. ONE WAY BINDING

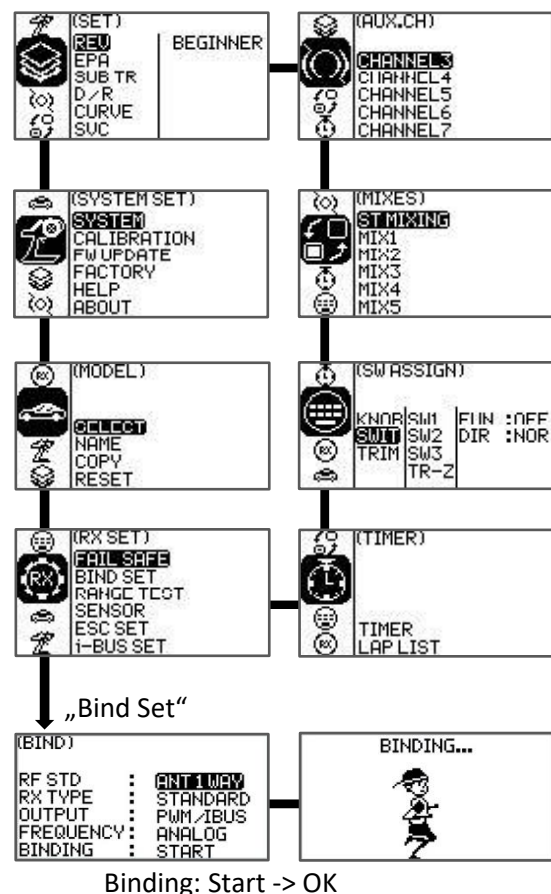
Sender einschalten → 5-Wege-Joystick [17] drücken → „RX SET“ → „BIND SET“ → „RF STD: ANT 1 WAY“ → START

Halten Sie den BIND-Druckknopf [12] gedrückt und schalten zugleich den Empfänger ein. Dieser blinkt erst schnell rot und nach wenigen Sekunden wird das Blinken langsamer. Der Bindeprozess ist erfolgreich beendet. Um nun Empfänger und Sender verwenden zu können, müssen beide aus- und wieder eingeschaltet werden. Am Empfänger leuchtet die rote LED nun dauerhaft.

b. TWO WAY BINDING

Sender einschalten → 5-Wege-Joystick [17] drücken → „RX SET“ → „BIND SET“ → „RF STD: ANT 2 WAY“ → START

Halten Sie den BIND-Druckknopf [12] gedrückt und schalten zugleich den Empfänger ein. Dieser blinkt schnell rot und nach wenigen Sekunden dann dauerhaft rot. Damit ist der Bindeprozess erfolgreich beendet und im Sender wird kurz BIND SUCCESSFUL angezeigt. Sender und Empfänger sind nun sofort einsatzbereit.



Binding: Start -> OK

6. Factory Reset – Zurücksetzen auf die Werkseinstellungen

Wenn Sie alle Daten in der Fernsteuerung auf Werkseinstellung zurücksetzen wollen, gehen Sie bitte wie folgt vor:

1. Schalten Sie den Sender ein.
2. Wählen Sie den Punkt „Factory Reset“ aus.
3. Drücken Sie zur Bestätigung die OK-Taste.

7. Technische Spezifikationen

Allgemeine Daten		(gültig für Fernsteuerung & Empfänger)	
Anwendung:	RC-Auto, RC-Boot		
Kanäle:	7		
RF-Frequenz:	2.4 GHz ISM		
2.4G-Protokoll:	ANT		
Max. Senderleistung:	< 20dBm (e.i.r.p.) (EU)		
Reichweite:	>= 300m (Boden)		
Betriebstemperatur:	-10°C – +60°C		
Empf. Luftfeuchtigkeit:	20 – 90%		
Online-Update:	FlySky Assistant Update		
Fernsteuerung		Empfänger FS-R7P	
Eingangsspannung:	4-9V/DC	Eingangsspannung:	3.5V – 8.4V
Kanalaufösung:	1024	Auflösung:	1024
Betriebsstrom:	110mA/6V		
Akku:	1.5AA x 4 / 2S LiPo (JST-Stecker)		
Unterspannungswarnung:	Ja		
Ladeanschluss:	Nein		
Display:	128x64 LCD (Schwarz/Weiß Dot-Matrix-Bildschirm)		
Datenausgang:	USB Typ-C	Datenausgang:	PWM/PPWM/ i-BUS/S.BUS
Antennentyp:	1 interne Antenne	Antennentyp:	1 Antenne
Größe:	136.4x111.8x197.5mm	Größe:	35x23.3x13.3mm
Gewicht:	305g	Gewicht:	8g

Technische Änderungen sowie Änderungen in Ausstattung und Design vorbehalten.

Importeur / Imported by:

Robitronic Electronic Ges.m.b.H.
Pfarrgasse 50, 1230 Wien, Österreich
Tel.: +43 (0)1-982 09 20 | Fax.: +43 (0)1-98 209 21
www.robitronic.com

Die deutsche Bedienungsanleitung zu diesem Gerät finden Sie auf unserer Homepage:

<http://anleitungen.robitronic.com>

Hersteller / Manufactured by:

Shenzhen Flysky Technology Co., Ltd.
16th Floor, Huafeng Building, No. 6006 Shennan Avenue,
Futian District, Shenzhen, Guangdong, China
T: (86) 0755-83176291, <https://www.flysky-cn.com>

