

# FlySky FS-NB4+

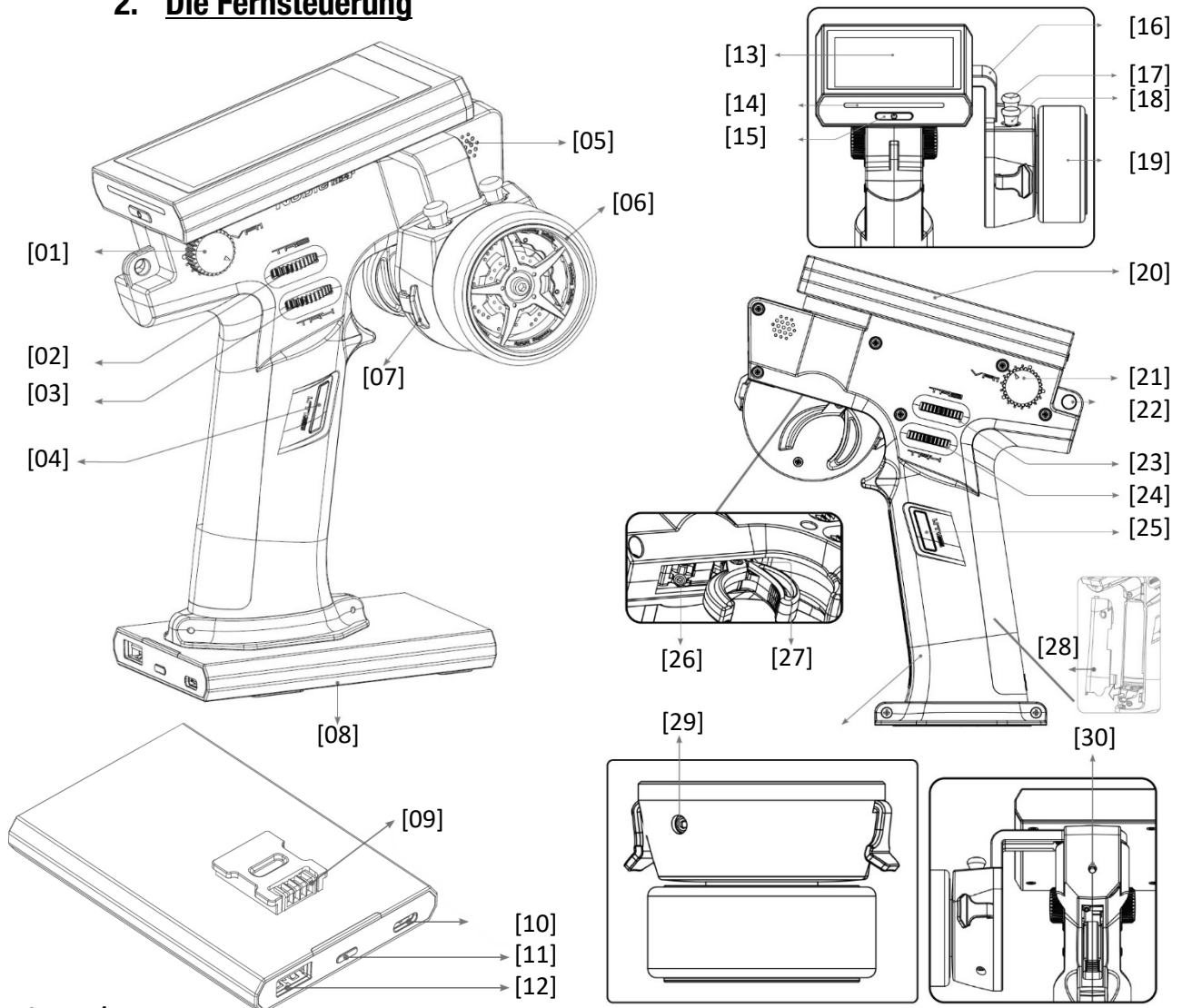
## Kurzanleitung



### 1. Einführung

Die FS-NB4+ Fernsteuerung verwendet das 2.4 GHz AFHDS 3 Protokoll und wird zusammen mit dem FGr4B-Empfänger für ferngesteuerte Autos, Boote und andere Modelle verwendet.

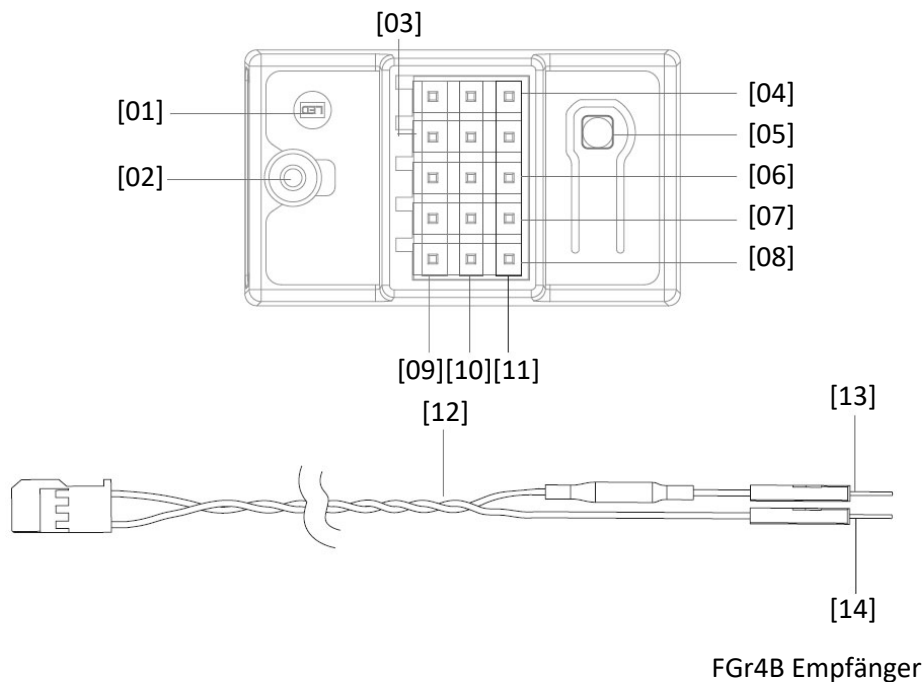
### 2. Die Fernsteuerung



#### Legende

[01] VR1	[13] Display	[25] SW1
[02] TR3	[14] RGB-LED	[26] Einstellschraube: Rückstellkraft (Gashebel)
[03] TR4	[15] Ein-/Ausschalter	[27] Einstellschraube: Größe (Gashebel)
[04] SW1	[16] Einstellbarer Arm	[28] Griffschale
[05] Lautsprecher	[17] TR2 Trim	[29] Einstellschraube: Rückstellkraft (Lenkrad)
[06] Lenkrad	[18] TR1 Trim	[30] Einstellschraube: Positionierung (Gashebel)
[07] SW2	[19] Lenkrad	
[08] Akku	[20] Display	
[09] Akkuanschluss	[21] VR1	
[10] USB-Anschluss	[22] Öse für den Trageriemen	
[11] Ein-/Ausschalter	[23] TR3	
[12] USB 5V 2A (Ausgang)	[24] TR4	

### 3. Der Empfänger



#### Legende

- [01] LED
- [02] Antenne
- [03] CH4 (NPA)
- [04] BVD/VCC
- [05] Bind
- [06] CH3 (NPB)
- [07] CH2 (NPC)
- [08] CH1 (NPD)
- [09] Signal-Pin
- [10] + Pin
- [11] - Pin
- [12] BVD harness
- [13] Akkuanschluss (+ Pol)
- [14] Akkuanschluss (- Pol)

#### LED-Status

- **Aus**  
Die Stromversorgung ist nicht angeschlossen.
- **Leuchtet rot**  
Der Empfänger ist eingeschaltet und funktioniert.
- **Schnelles Blinken**  
Der Empfänger ist im Binde (Setup)-Modus.
- **Langsames Blinken**  
Der gebundene Sender ist ausgeschaltet oder das Signal geht verloren.
- **Zustand mit dreimaligem Blinken und einmaligem Ausschalten**  
Der Empfänger führt ein erzwungenes Firmware-Update durch.


### 4. Inbetriebnahme

Die Noble NB4+ verfügt über 2 Akkus, einer befindet sich im Griff und einer in der abnehmbaren Basis. So befestigen Sie die Basis:

1. Richten Sie die Basis so aus, dass der Sendergriff auf der Rückseite leicht übersteht.
2. Setzen Sie die Basiskontakte vorsichtig in das Loch an der Unterseite des Griffs ein.
3. Halten Sie den Griff fest und ziehen Sie den Akku nach hinten. Wenn Sie alles richtig gemacht haben, sollten Sie ein Klicken hören.


### **5. Binde-Prozess – Setup von Empfänger**

Der Empfänger ist vom Werk bereits auf die Fernsteuerung gebunden. Wenn Sie einen neuen Empfänger verwenden, müssen Sie die Fernsteuerung mit dem neuen Empfänger binden.

1. Stecken Sie das Bindekabel in die BIND-Buchse des Empfängers.
2. Schalten Sie den Sender ein, drücken Sie auf dem Startbildschirm auf das  -Icon, dann auf [RX Set]. Klicken Sie auf [Bind Set] und wählen Sie abhängig vom Empfängertyp entweder [Classic] oder [Enhanced] aus. Klicken Sie dann auf [Start Bind]. Der Bindeprozess startet jetzt.
3. Schließen sie die Empfängerstromversorgung an einer beliebigen anderen Buchse des Empfängers an, die LED des Empfängers beginnt zu blinken und zeigt damit den Bindungsmodus an.
4. Das Binden ist erst erfolgreich, wenn die LED des Empfängers langsam zu blinken beginnt. Schalten Sie den Empfänger aus und entfernen das Bindekabel.
5. Überprüfen sie, ob Sender und Empfänger wie erwartet funktionieren.

### **6. Factory Reset – Zurücksetzen auf die Werkseinstellungen**

Wenn Sie alle Daten in der Fernsteuerung auf Werkeinstellung zurück setzen wollen, gehen Sie bitte wie folgt vor:

1. Schalten Sie den Sender ein, drücken Sie auf dem Startbildschirm auf das  -Icon, dann auf [System].
2. Wählen Sie im System-Menü den Punkt „Factory Reset“.
3. Tippen Sie auf die OK-Taste auf dem Bildschirm.

### 7. Technische Spezifikationen

Allgemeine Daten	(gültig für Fernsteuerung & Empfänger)	
Anwendung:	RC-Auto, RC-Boot	
RF-Frequenz:	2.4 GHz ISM	
2.4G-Protokoll:	AFHDS 3	
Max. Senderleistung:	< 20dBm (EU)	
Betriebstemperatur:	-10°C – +60°C	
Empf. Luftfeuchtigkeit:	20 – 95%	
Online-Update:	Ja	
	Fernsteuerung NB4+	Empfänger FGr4B
Eingangsspannung:		3.5-9V (DC)
Kanäle	8	4 (PWM)
Kanalauflösung:	4096	
Akku:	- 1S (4.2V) 4300mAh LiPo-Akku - 3450mA 18650 Akku	
Unterspannungswarnung:	< 3.65V	
Ladeanschluss:	USB Typ-C	
Display:	3.5 Zoll IPS Farb-Touchscreen 320 x 480px	
Reichweite:	> 300m (Boden)	
Datenausgang:	USB Typ-C	PWM/PPM i-BUS2/S.BUS/i-BUS
Antennentyp:	1 externe Antenne	1 Antenne
Größe:	131.41 x 115.95 x 190.56mm	17 x 29 x 16.6mm
Gewicht:	520g	6.4g

Technische Änderungen sowie Änderungen in Ausstattung und Design vorbehalten.

**Importeur / Imported by:**

Robitronic Electronic Ges.m.b.H.  
Pfarrgasse 50, 1230 Wien, Österreich  
Tel.: +43 (0)1-982 09 20 | Fax.: +43 (0)1-98 209 21  
[www.robitronic.com](http://www.robitronic.com)

Die deutsche Bedienungsanleitung zu diesem Gerät finden Sie auf unserer Homepage:

<http://anleitungen.robitronic.com>

**Hersteller / Manufactured by:**

Shenzhen Flysky Technology Co., Ltd.  
16th Floor, Huafeng Building, No. 6006 Shennan Avenue,  
Futian District, Shenzhen, Guangdong, China  
T: (86) 0755-83176291, <http://www.flysky-cn.com>

