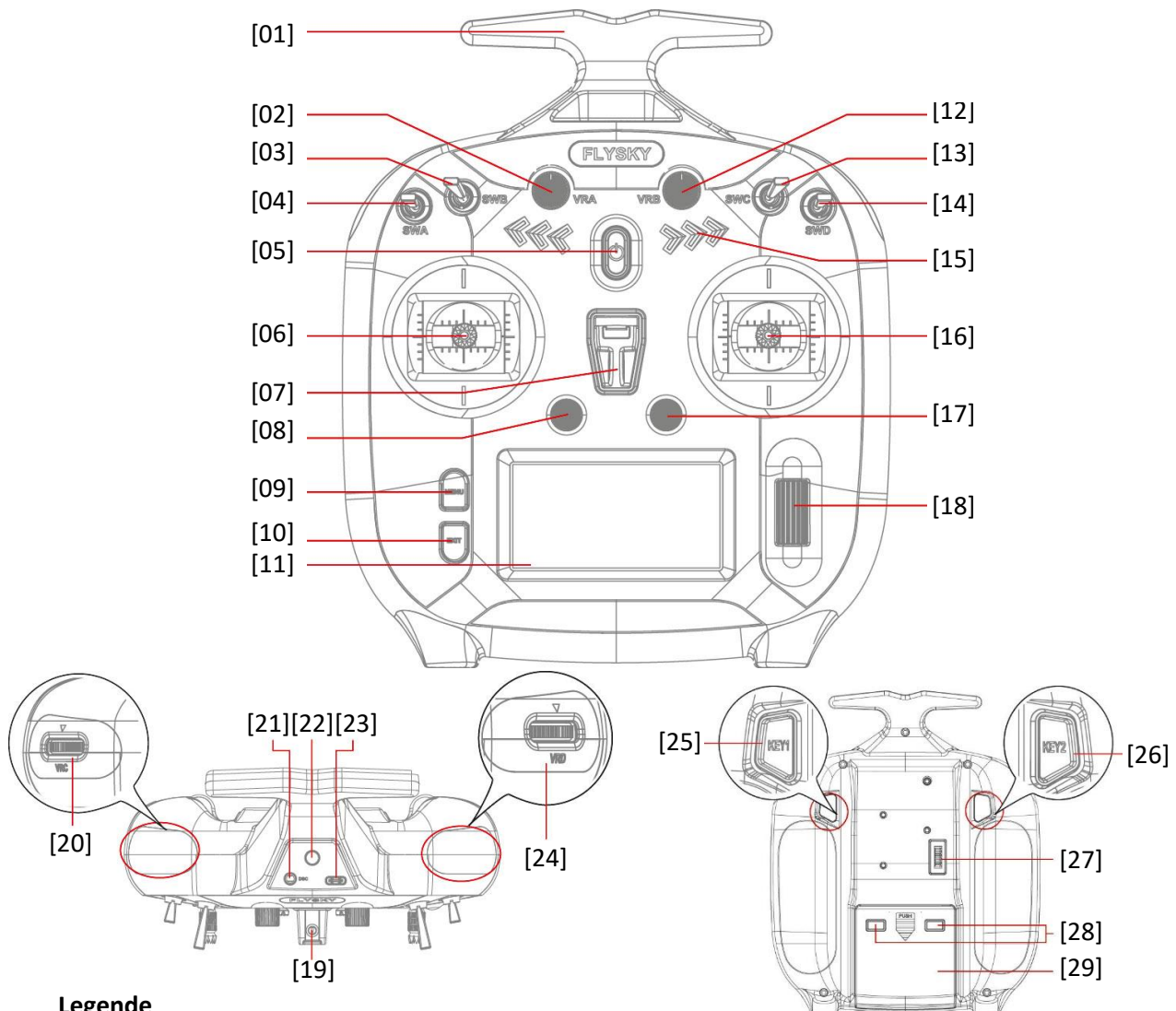


### 1. Einführung

Die FS-ST-8 Fernsteuerung verwendet das 2.4 GHz Ant Protokoll und wird zusammen mit dem 8-10-Kanal FS-SR8-Empfänger u.a. bei ferngesteuerten Fliegern, Heli- und Multikoptern, Gleitern u.v.m. eingesetzt.

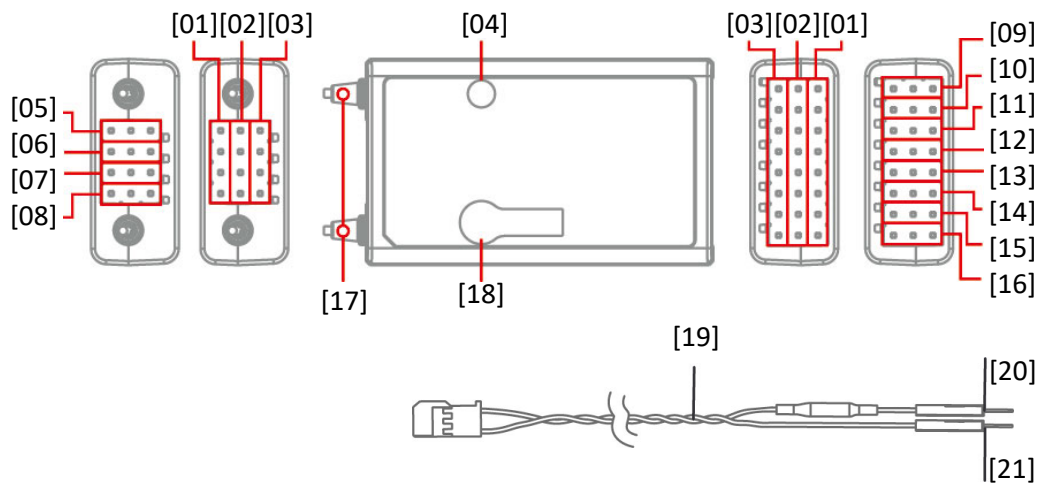
### 2. Die Fernsteuerung



#### Legende

[01] Tragegriff	[10] EXIT-Taste	[21] 3.5mm Klinkenbuchse
[02] VRA: Drehknopf	[11] Display	[22] Loch für SMA-Antenne
[03] SWA: 2-Positions-Schalter	[12] VRB: Drehknopf	[23] USB Typ-C-Anschluss
[04] SWB: 2-Positions-Schalter	[13] SWC: 3-Positions-Schalter	[24] VRD Dial (optional)
[05] Ein-/Ausschalter	[14] SWD: 2-Positions-Schalter	[25] KEY1-Taste (optional)
[06] Linker Steuerknüppel	[15] LED-Anzeige	[26] KEY2-Taste (optional)
[07] Öse für den Trageriemen	[16] Rechter Steuerknüppel	[27] Stealth I/O RF-Modul-Interface
[08] T1/T2 Trim-Joystick	[17] T3/T4 Trim-Joystick	[28] XT30-Kabelloch (reserviert)
[09] MENU-Taste	[18] Scrollrad	[29] Batteriefach / JST-Anschluss (innen)
	[20] VRC Dial (optional)	

### 3. Der Empfänger



#### Legende

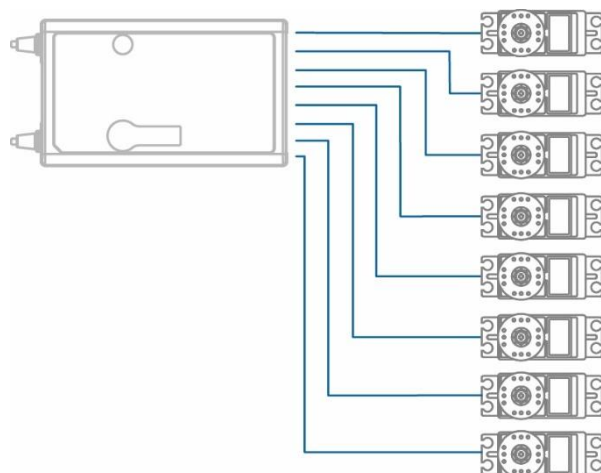
[01] - Pins	[06] SENS	[18] BIND-Knopf
[02] + Pins	[07] BVD/VCC	[19] BVD-Kabel
[03] Signal-Pins	[08] BIND	[20] + Pins
[04] LED	[09]-[16] CH1-CH8	[21] - Pins
[05] Servo/S.BUS	[17] Antenne	

#### LED-Status

- Rot – Normaler Modus.
- Schnell blinkend – Der Empfänger ist im Binde (Setup)-Modus.
- Langsam Blinkend – Wenn der Sender ausgeschaltet und kein Sendersignal empfangen wird oder der Empfänger nicht mit der Fernsteuerung gebunden ist.

### 4. Inbetriebnahme

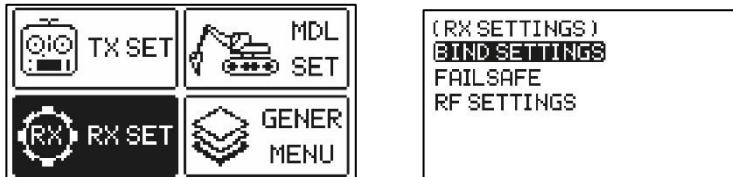
1. Legen Sie vier AA-Batterien (1.5 Volt) in das Batteriefach an der Unterseite der Fernsteuerung ein. Alternativ können sie auch einen 2S LiPo-Akku mit JST-Stecker verwenden.
2. Einschalten des Senders mit dem Einschaltknopf [05].
3. Den Empfänger wie links dargestellt an die Servos anschließen und mit Spannung versorgen (3.5 – 9.0V).



### 5. Binde-Prozess – Setup von Empfänger

Der Empfänger ist vom Werk bereits auf die Fernsteuerung gebunden. Wenn Sie einen neuen Empfänger verwenden, müssen Sie die Fernsteuerung mit dem neuen Empfänger binden.

1. Starten Sie die Fernsteuerung.
2. Wechseln Sie mit der MENU-Taste [09] in das Hauptmenü und navigieren Sie mit der Scrollrad [18] zu den RX-Einstellungen („RX SET“).



3. Nun navigieren Sie auf den Menüpunkt „BIND SETTINGS“. Nachfolgend haben Sie die Möglichkeit den Ausgang (i-BUS oder S-BUS), die Frequenz (50-400HZ) sowie den RF-Standard auszuwählen, sprich welchen Typ von Empfänger Sie nutzen (1-Weg- oder 2-Weg-Empfänger).

#### a. **ONE WAY BINDING**

- ❖ Sender einschalten → Menü-Taste [09] drücken → „RX SET“ → „BIND SETTINGS“ → „RF STANDARD“ → „1WAY“ → „BIND: START“

Halten Sie den BIND-Druckknopf [08] gedrückt und schalten zugleich den Empfänger ein. Dieser blinkt erst schnell rot und nach wenigen Sekunden wird das Blinken langsamer. Der Bindeprozess ist erfolgreich beendet. Um nun Empfänger und Sender verwenden zu können, müssen beide aus- und wieder eingeschaltet werden. Am Empfänger leuchtet die rote LED nun dauerhaft.

#### b. **TWO WAY BINDING**

- ❖ Sender einschalten → Menü-Taste [09] drücken → „RX SET“ → „BIND SETTINGS“ → „RF STANDARD“ → „2WAY“ → „BIND: START“

Halten Sie den BIND-Druckknopf [08] gedrückt und schalten zugleich den Empfänger ein. Dieser blinkt schnell rot und nach wenigen Sekunden dann dauerhaft rot. Damit ist der Bindeprozess erfolgreich beendet und im Sender wird kurz BIND SUCCESSFUL angezeigt. Sender und Empfänger sind nun sofort einsatzbereit.

### 6. Factory Reset – Zurücksetzen auf die Werkseinstellungen

Wenn Sie alle Daten in der Fernsteuerung auf Werkeinstellung zurücksetzen wollen, gehen Sie bitte wie folgt vor:

1. Schalten Sie den Sender ein, wechseln Sie mit der MENU-Taste [09] in das Hauptmenü und navigieren Sie mit der Scrollrad [18] zu den TX-Einstellungen („TX SET“). Bestätigen Sie mit Drücken des Scrollrads.
2. Blättern Sie mit der Scrollrads durch die TX-Einstellung bis zu Seite 3. Dort finden Sie den Punkt „Factory Reset“.
3. Sie werden bei Auswahl des Resets noch einmal gefragt, ob Sie sich sicher sind. Wählen Sie „OK“ aus und bestätigen Sie diese Auswahl.

### 7. Technische Spezifikationen

Allgemeine Daten		(gültig für Fernsteuerung & Empfänger)	
Anwendung:	Starrflügler, Helikopter, Segelflugzeuge, Deltaflügler, Multikopter, Renndrohnen, technische Fahrzeuge, Roboter, Autos oder Boote usw.		
RF-Frequenz:	2.4 GHz ISM		
2.4G-Protokoll:	ANT		
Max. Senderleistung:	< 20dBm (e.i.r.p.) (EU)		
Reichweite:	>1000m (Luft)		
Betriebstemperatur:	-10°C – +60°C		
Empf. Luftfeuchtigkeit:	20 – 95%		
Online-Update:	Ja		
Fernsteuerung		Empfänger FS-SR8	
Eingangsspannung:		Eingangsspannung:	3.5V – 9.0V/DC
Kanäle:	8-10	Kanäle:	8
Kanalauflösung:	4096	Auflösung:	4096
Akku:	1.5AA x 4 / 2S LiPo (JST-Stecker)		
Unterspannungswarnung:	AA-Akku: <4.2V LiPo-Akku: <7.2V		
Ladeanschluss:	Nein		
Display:	128x64 LCD (Schwarz/Weiß Dot-Matrix-Bildschirm)		
Datenausgang:	PWM/PPM/i-BUS/S.BUS	Datenausgang:	PWM/PPWM/i-BUS/S.BUS
Antennentyp:	2 interne Antennen		
Größe:	176x210.9x82.5mm	Größe:	44.8x26.6x11.3mm
Gewicht:	420g	Gewicht:	10g

Technische Änderungen sowie Änderungen in Ausstattung und Design vorbehalten.

**Importeur / Imported by:**

Robitronic Electronic Ges.m.b.H.  
Pfarrgasse 50, 1230 Wien, Österreich  
Tel.: +43 (0)1-982 09 20 | Fax.: +43 (0)1-98 209 21  
[www.robitronic.com](http://www.robitronic.com)

Die deutsche Bedienungsanleitung zu diesem Gerät finden Sie auf unserer Homepage:

<http://anleitungen.robitronic.com>

**Hersteller / Manufactured by:**

Shenzhen Flysky Technology Co., Ltd.  
16th Floor, Huafeng Building, No. 6006 Shennan Avenue,  
Futian District, Shenzhen, Guangdong, China  
T: (86) 0755-83176291, <https://www.flysky-cn.com>

