

BEDIENUNGSANLEITUNG TEAM LOSI MINI-RAMMUNITION 1/18 RTR ELEKTRO FAHRZEUG



Einleitung

Danke, dass Sie sich für ein 1/18 Mini Fahrzeug aus dem Hause LOSI entschieden haben. Diese Bedienungsanleitung beinhaltet Grundlegende Informationen um Ihr neues LOSI 1/18 Mini Fahrzeug zu bedienen. Es erfordert einiges an Geschick und Erfahrung ein solches Auto zu bedienen und zu warten, und Kinder unter 14 Jahren benötigen die Aufsicht und evtl. Unterstützung eines Erwachsenen. Nehmen Sie sich etwas Zeit, um die Bedienungsanleitung zu lesen bevor Sie das Modell bedienen.

Verwenden Sie nur Ersatz und Tuningteile aus dem Hause LOSI bzw. Teile die speziell für diesen Fahrzeugtyp produziert wurden.

Robitronic Electronic GmbH
Guntherstrasse 11, A-1150 Wien
Österreich
Tel.: +43 (0)1-982 09 20
Fax.: +43 (0)1-98 209 21



CE

Sicherheitsbestimmungen

Dieses hoch entwickelte LOSI 1/18 Mini Fahrzeug muss mit Bedacht und Vorsicht bedient werden. Falsche Bedienung Ihres LOSI 1/18 Mini Fahrzeugs kann gefährlich sein und evtl. zum Defekt des Fahrzeugs führen. Das Fahrzeug sollte nicht von Kindern betrieben werden, die nicht von Erwachsenen beaufsichtigt werden. Importeur und Hersteller können nicht für Beschädigungen jedweder Art geltend gemacht werden. Betreiben Sie das Modell nur auf freier Fläche fernab von Autos, Verkehr, Personen und Haustieren. Achten Sie stets auf volle Senderbatterien. Das Modell funktioniert per Funkübertragung. Es besteht die Möglichkeit, dass das Funksignal gestört wird.

Achten Sie darauf Kleinteile, Chemikalien und Elektronik von Kindern fernzuhalten.

IMMER	NIE
- zuerst den Sender und erst danach das Fahrzeug einschalten.	- das Fahrzeug mit fast leeren Batterien bzw. Akkus betreiben.
- das Fahrzeug vorsichtig im Beisein von Personen betreiben.	- durch Wasser oder nasses bzw. hohes Gras fahren.
- nach der Fahrt zuerst das Fahrzeug und erst danach die Fernsteuerung ausschalten.	- das Fahrzeug mit Chemikalien reinigen.
- vor dem Fahren den Zustand der Batterien bzw. Akkus prüfen.	- das Fahrzeug ohne montierten Getriebedeckel betreiben.

Garantiebestimmungen

Mit dem Erwerb dieses Produktes haben Sie gleichzeitig eine zweijährige Garantie ab Kaufdatum erworben. Die Garantie gilt nur für die bereits beim Kauf des Produktes vorhandenen Material- und/oder Funktionsmängel.

Von der Garantie ausgeschlossen sind:

- Schäden durch normale Abnutzung, sowie Verschleißteile und Akku
- Schäden durch falsche Anwendung
- Schäden durch Vernachlässigung der Sorgfaltspflicht
- Schäden durch unsachgemäße Behandlung und Wartungsfehler
- Flüssigkeitsschäden

Bei Garantiefällen wenden Sie sich bitte an ihren Fachhändler.

Sollte es notwendig sein das Produkt einzusenden, legen Sie bitte unbedingt eine Kopie der Rechnung und einen Reparaturauftrag bei. Diesen können Sie unter www.robtron.com herunterladen. Bei direkter Zusendung an die Serviceabteilung muss vorher Rücksprache (telefonisch oder per E-Mail) gehalten werden. Die Portokosten trägt der Versender. Kostenpflichtige Pakete werden nicht angenommen. Jeder eingesendete Garantiefall wird zunächst durch unsere Serviceabteilung auf Zulässigkeit geprüft. Für abgelehnte Garantiefälle wird ggf. eine Kontroll- und Bearbeitungsgebühr verrechnet bevor wir das Produkt zurücksenden. Reparaturen die nicht unter die Garantieleistung fallen, müssen vor Beginn der Reparatur bezahlt werden.

Robitronic übernimmt keinerlei Haftung für Beschädigungen und Ausfälle die direkt oder indirekt, durch die Folge von sach- oder unsachgemäßen Gebrauch dieses Produktes und dessen benötigten Zubehörprodukten und Chemikalien die zum Betrieb erforderlich sind, entstehen.

Benötigtes Zubehör

8 Alkaline-Batterien Typ AA für den Sender

Benötigte Werkzeuge

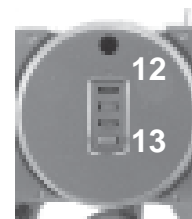
- Kleine weiche Bürste zum Reinigen.
- 5,5mm Steckschlüssel
- Inbusschlüssel SW 1,3 mm LOSA99100
- PH0 oder PH1 Kreuzschraubenzieher
- Kleiner Schlitzschraubenzieher

Verwenden Sie nur hochwertige Werkzeuge. Schlechte Passung des Werkzeugs kann die Schrauben und andere Teile des Fahrzeugs beschädigen.

Elektronikkomponenten

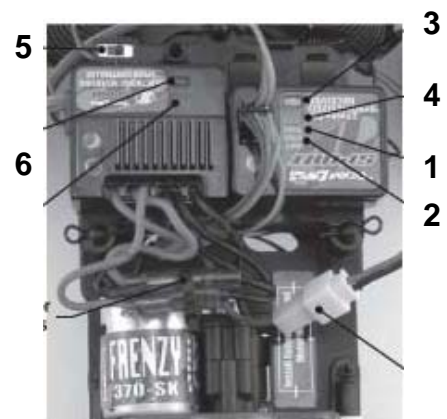
Der Sender

- 1. Steuerrad:** Zum Lenken des Fahrzeugs (Links/Rechts)
- 2. Gashebel:** Regelt die Geschwindigkeit (Vorwärts/Rückwärts)
- 3. Antenne:** Überträgt das Signal (Immer ganz ausziehen)
- 4. Ein/Aus Schalter:** Schaltet den Sender ein/aus
- 5. Kontroll-LEDs:** Grüne LED signalisiert Batteriespannung, rote LED zeigt Signalstärke an.
- 6. ST. Trim:** Zum Einstellen der Neutralstellung der Lenkung
- 7. TH. Trim:** Zum Einstellen der Neutralstellung des Motors
- 8. Steering Rate:** Regelt den Maximalausschlag der Lenkung
- 9. ST.Rev:** Servoweg Umschaltung des Lenkservos
- 10. TH.Rev:** Umschaltung des Fahrtenreglers
- 11. Batteriedeckel:** Verschließt die Versorgungsbatterien des Senders.
- 12. Kontroll-LEDs:** Zeigen die gewählte Frequenz der Übertragung an. Der Sender muss dieselbe Frequenz haben wie der Empfänger.
- 13. Frequenzwahltaste:** Zur Auswahl der Frequenz.



Die Empfänger / Fahrtenregler (ESC) Einheit

- 1. Throttle Buchse:** Buchse um den Elektronischen Fahrtenregler (ESC) mit dem Empfänger zu verbinden.
- 2. Steering Buchse:** Buchse um das Steuerservo mi dem Empfänger zu verbinden.
- 3. Frequenzwahltaste:** Zur Auswahl der Frequenz.
- 4. Frequenzanzeige:** Kontroll-LEDs zeigen gewählte Frequenz an.
- 5. Ein/Aus Schalter:** Schaltet das Fahrzeug ein/aus
- 6. Setup-Taste & Kontroll-LED:** Um den ESC zu programmieren.



Frequenzen ändern

Wenn mehrere Fahrzeuge gleichzeitig unterwegs sind, ist es notwendig, dass jedes Fahrzeug mit einer anderen Frequenz unterwegs ist. Die im Lieferumfang enthaltene Fernsteuerung ist eine so genannte Synthesizer-Fernsteuerung im 27 MHz Bereich und ermöglicht ein wechseln der Frequenz ohne Quarzwechsel. Wechseln Sie immer im Set bei Sender und Empfänger gleichzeitig auf eine andere Frequenz. Die gewählte Frequenz können Sie einfach kontrollieren, indem Sie darauf achten, dass die Kontroll-LEDs oben am Empfänger und auf der Rückseite des Senders die gleiche Farbe aufweisen. Programmieren Sie immer zuerst den Sender und erst dann den Empfänger. Um die Frequenz zu programmieren gehen Sie wie folgt vor:

1. Schalten Sie den Sender und/oder Empfänger ein.
2. Betätigen Sie die Frequenzwahltaste so oft, bis die gewünschte Frequenzfarbe aufleuchtet.
3. Wiederholen Sie den Vorgang beim Empfänger/Sender.
4. Kontrollieren Sie nochmals, dass bei Sender und Empfänger die gleiche Farbe/Frequenz ausgewählt wurde.

Frequenz/Kanal-Tabelle

Kanal	Frequenz	Kontroll-LEDs
Kanal 1 (Braun)	26,029MHz	Rot
Kanal 2 (Rot)	27,045MHz	Gelb
Kanal 3 (Orange)	27,095MHz	Rot & Gelb
Kanal 4 (Gelb)	27,145MHz	Grün
Kanal 5 (Grün)	27,195MHz	Rot & Grün
Kanal 6 (Blau)	27,255MHz	Gelb & Grün

Elektronischen Fahrtenregler (ESC) programmieren

Der ESC wird fahrfertig programmiert mit dem Fahrzeug ausgeliefert. Falls es nötig sein sollte den ESC um bzw. neu zu programmieren, gehen Sie bitte wie folgt vor:

1. Schalten Sie den Sender und das Fahrzeug ein. Drücken Sie Setup-Taste. Die rote und die grüne Kontroll-LED leuchten.
2. Ziehen Sie den Gashebel ganz zurück auf Vollgas-vorwärts. Drücken Sie gleichzeitig die Setup-Taste. Nur die grüne Kontroll-LED leuchtet.
3. Drücken Sie den Gashebel ganz nach vorne auf Bremse/Vollgas-rückwärts. Drücken Sie gleichzeitig die Setup-Taste. Nur die rote Kontroll-LED leuchtet.
4. Stellen Sie den Gashebel zurück in Neutral-Position. Drücken Sie erneut die Setup-Taste um die Einstellungen zu speichern und das Setup-Menü zu verlassen – die grüne Kontroll-LED leuchtet.

HINWEIS:

A: Empfängt der Empfänger kein Signal vom Sender lässt sich das Setup-Menü nicht starten.

B: Im Setup-Menü wird der Antriebsmotor nicht angesteuert.

C: Wird die Setup-Taste im Setup-Menü 20 Sek. Lang nicht betätigt, speichert der ESC die Einstellungen und beendet selbsttätig das Setup-Menü.

Einstellungen

Das Fahrzeug kommt von Werk mit optimalen Einstellungen. Fahren Sie mit Ihrem Fahrzeug die erste Zeit mit dieser Einstellung, und machen Sie sich damit vertraut. Nachdem Sie Erfahrungen damit gesammelt haben, können Sie verschiedene Einstellungen versuchen. Falls Sie Einstellungen verändern, tun Sie dies immer in kleinen Schritten und prüfen Sie die Veränderungen bevor Sie weitere Einstellungen vornehmen.

Einstellung des Slippers (Rutschkupplung)

Ihr LOSI Mini Fahrzeug ist mit einem einstellbaren Slipper ausgestattet wodurch das Fahrzeug eine bessere Kontrollierbarkeit erhält und der Antriebsstrang vor Überlastung geschützt wird. Die Hauptaufgabe des Slippers ist die Absorbierung plötzlich auftretender Kräfte auf den Antriebsstrang wie sie bei der Landung nach Sprüngen, sowie bei Verwendung leistungsstärkerer Antriebsmotoren oder Akkus aus dem Zubehörmarkt auftreten können. Zusätzlich wirkt der Slipper ausgleichend auf die Leistungsentfaltung zu den Antriebsrädern und vermindert das Durchdrehen der Räder auf rutschigen Untergründen. Die Einstellung des Slippers erfolgt mit einem Steckschlüssel. Ein verdrehen der Einstellmutter im Uhrzeigersinn (nach rechts) bewirkt einen reduzierten Slip d.h. die Kraftübertragung erfolgt direkter, ein verdrehen der Einstellmutter entgegen den Uhrzeigersinn (nach links) bewirkt einen erhöhten Slip d.h. die Kraftübertragung erfolgt indirekter. Bei richtiger Einstellung lässt sich das Hauptzahnrad nur sehr schwer mit dem Daumen nach vorne drehen wenn die Hinterräder festgehalten werden. Um die Einstellung auf der Strecke zu kontrollieren, schieben Sie Ihr Fahrzeug rückwärts und lassen Sie es frei rollen. Bevor es zum Stillstand kommt geben Sie Vorwärts-Vollgas. Der Slipper darf sich beim Beschleunigen nicht bewegen. Stellen Sie sicher dass die Getriebeabdeckung wieder montiert wird bevor Sie das Fahrzeug wieder für den normalen Fahrbetrieb verwenden.



Einstellen der Rate-Funktion (Lenkausschlag)

Der im Lieferumfang enthaltene Sender ist mit einer Rate-Funktion ausgestattet. Diese Funktion die üblicherweise nur bei Wettbewerbsmodellen zu finden ist, erlaubt die Einstellung des maximalen Lenkausschlages der Vorderräder bei Betätigung des Steuerrades. Diese Funktion ist sehr nützlich wenn das Modell auf unterschiedlichen Oberflächen mit entweder schlechter oder hoher Bodenhaftung betrieben wird. Drehen Sie den Einstellregler entgegen den Uhrzeigersinn (nach links), wenn Ihr Fahrzeug zu stark in die Kurve einlenkt oder Übersteuert. Drehen Sie den Einstellregler im Uhrzeigersinn (nach rechts), wenn Ihr Fahrzeug stärker in die Kurve einlenken soll.



Geringer
Lenkeinschlag



Voller
Lenkeinschlag



Vorspur

Als Vorspur bezeichnet man die Stellung der Räder links und rechts zueinander. Im Idealfall sollen die Vorderseiten der Räder ganz leicht zueinander zeigen. Diese Einstellung macht die Geradeausfahrt stabiler. Die Vorspur wird über die Gewindestangen der Lenkung eingestellt.



Einstellen des Steering-trim (Geradeauslauf)

Ihr LOSI Mini Fahrzeug ist auf optimalen Geradeauslauf ab Werk eingestellt. Sollte eine Korrektur erforderlich sein, benutzen Sie dafür den Steering-trim Einstellregler rechts oben neben dem Steuerrad. Verstellen Sie den Einstellregler immer in kleinen Schritten in die Richtung die erforderlich ist um das Fahrzeug geradeaus fahren zu lassen.

Bodenfreiheit

Als Bodenfreiheit bezeichnet man die Höhe des Chassis über dem Boden während der Fahrt. Die Bodenfreiheit wird mit den im Lieferumfang enthaltenen Federclipsen eingestellt. Durch das Einsetzen der Federclipse erhöht sich die Vorspannung der Federn und das Chassis wird dadurch höher gelegt. Eine erhöhte Bodenfreiheit empfiehlt sich für raues Gelände.

Optionales Tuning-Zubehör

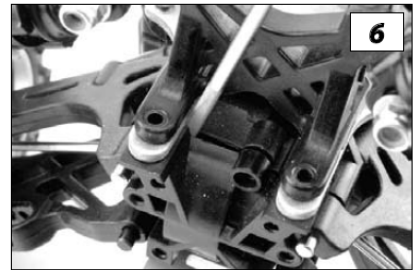
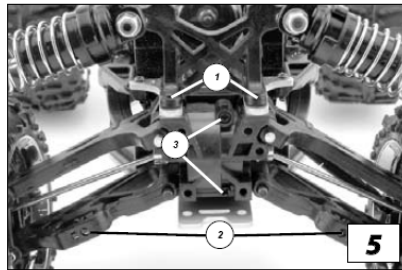
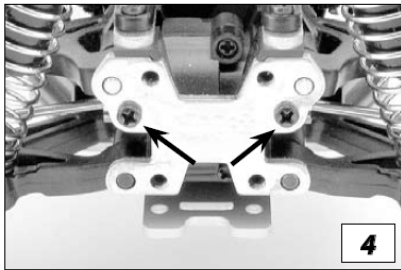
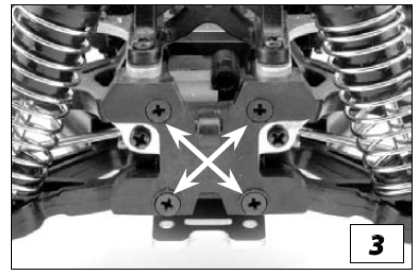
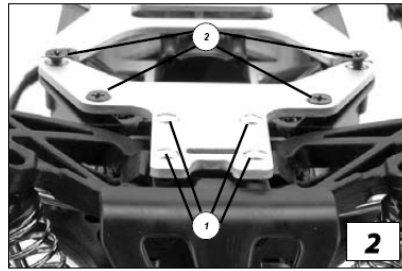
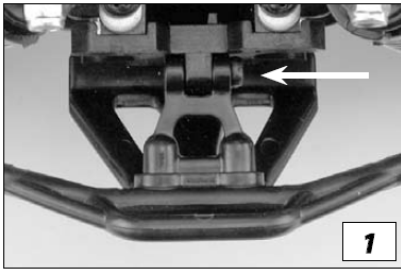
LOSI und diverse andere Hersteller bieten optionales Tuning-Zubehör für optisches und technisches Tuning an. Vor dem Kauf von Tuning-Zubehör beachten Sie die Auswirkungen auf Leistung und Haltbarkeit. Ebenso beachten Sie, dass verschiedene Materialien Einfluss auf die sich bewegende Masse sowie auf die Steifigkeit des Chassis haben, und dadurch bei harter Fahrweise dahinterliegende Teile brechen können. Tuningteile ersetzen vorhandene Teile und verrichten Ihre Aufgabe besser oder anders als die Originalteile wenn es um besondere Einsatzzwecke wie z.B. bei Wettbewerben geht. Tuningteile welche die größte Leistungssteigerung bringen sind:

- Kugellager für Vorder- und Hinterräder
- Öldruckstossdämpfer
- Wiederaufladbare NiMH-Akkupacks
- Kugeldifferential

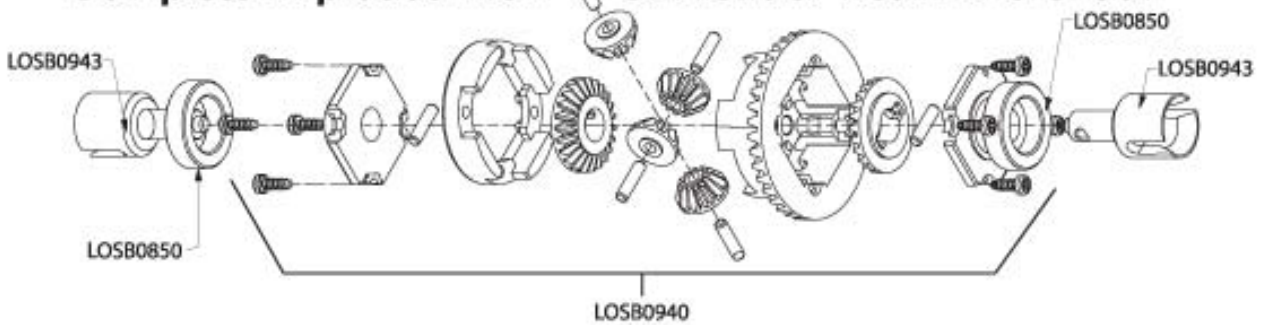
Zerlegen bzw. Zusammenbauen des Differentials

Die Zahnräder im Differential sowie die beweglichen Teile im Antriebsstrang unterliegen einem gewissen Verschleiß. Zur Wartung können verschiedene zerlegt werden. Wir empfehlen eine saubere helle Unterlage zu verwenden, um die Teile in der Reihenfolge in der diese zerlegt wurden auflegen zu können. Dies erleichtert auch den späteren Zusammenbau.

1. Entfernen Sie die obere Schraube des Bumpers
2. Entfernen Sie die vier vorderen Schrauben am Chassis (1). Lockern Sie die Chassisschrauben (2) so weit, dass Sie den Bumper aus dem Chassis herausziehen können.
3. Entfernen Sie die vier Schrauben, die Abdeckung und die zwei Schrauben wie in Bild 3 zu sehen.
4. Entfernen Sie die zwei markierten Schrauben.
5. Entfernen Sie die zwei Schrauben der Dämpferbrücke (1), die unteren Schrauben der Stoßdämpferbefestigung (2) sowie die beiden Schrauben der Differentialabdeckung (3).
6. Verwenden sie einen kleinen Schlitzschraubendreher und hebeln Sie vorsichtig die Differentialabdeckung ab.
7. Entfernen Sie die komplette Differentialeinheit.

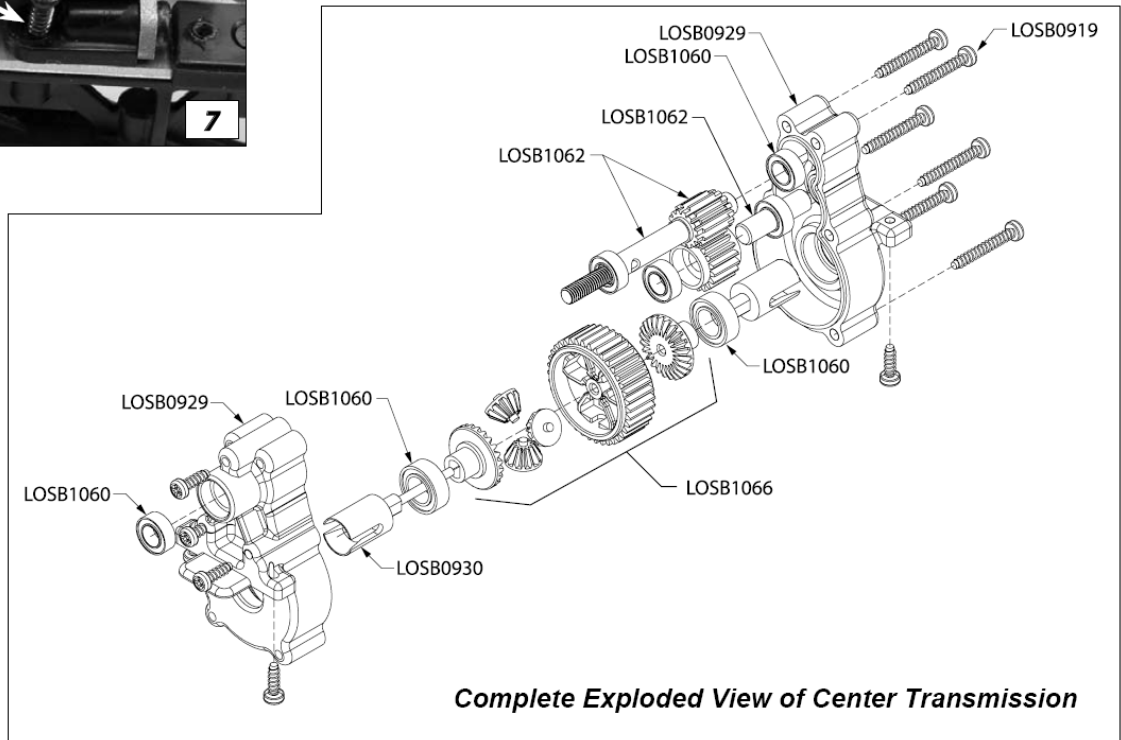
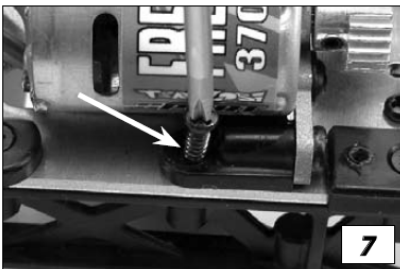
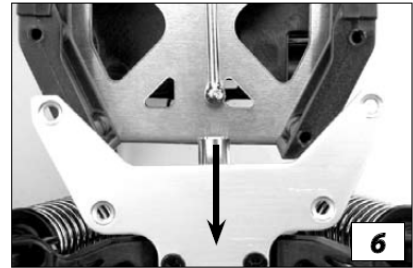
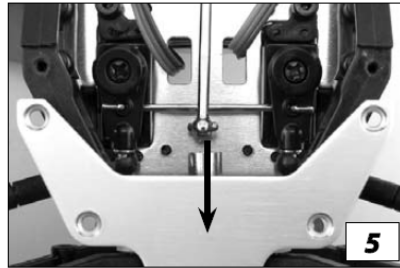
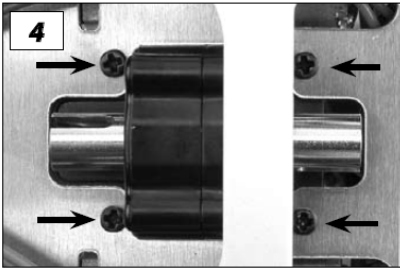
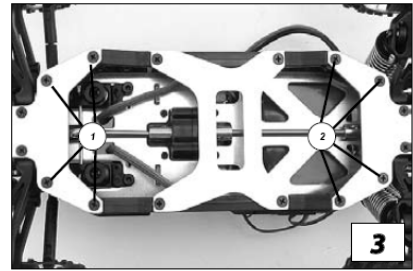
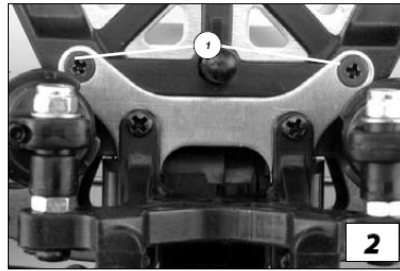
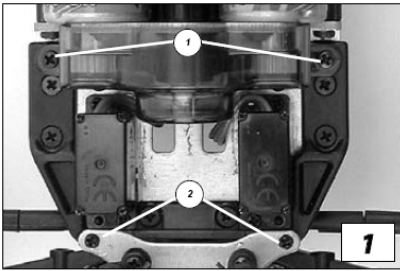


Complete Exploded View of Front or Rear Differential

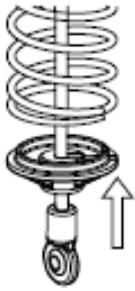


Zerlegen bzw. Zusammenbauen des Mittelgetriebes

1. Entfernen Sie die beiden Schrauben der Getriebeabdeckung (1) sowie die beiden Schrauben der vorderen Platte (2).
2. Entfernen Sie die beiden Schrauben der hinteren Platte.
3. Entfernen Sie je vier Schrauben unten am Chassis (1) (2).
4. Entfernen Sie die vier Schrauben der Getriebebefestigung.
5. Schieben Sie den vorderen Chassisteil nach vorne bis der Antriebsknochen frei ist.
6. Schieben Sie den hinteren Chassisteil nach hinten bis der Antriebsknochen frei ist.
7. Entfernen Sie die Getriebeseitigen Schrauben auf beiden Seiten und entfernen Sie das Getriebe vom Chassis.



Zusammenbauen/Befüllen der Stoßdämpfer



Schritt 1

Nach Ausbau des Stoßdämpfers heben Sie den unteren Federteller an und entfernen Sie die Feder sowie Abstandshalter.



Schritt 2

Drehen Sie den Stoßdämpfer um und entfernen Sie die Kugelkopf/Kolbenstange-Einheit durch Drehen gegen den Uhrzeigersinn. Hinweis: Falls Sie den Stoßdämpfer nur befüllen wollen, springen Sie zu Schritt 5.



Schritt 3

Entfernen Sie den E-Clip von der Kolbenstange. Entfernen Sie die Kolbenplatte und den zweiten E-Clip. Entfernen Sie die alte Hülse von der Kolbenstange. Geben Sie einen Tropfen Öl auf die Kolbenstange bevor Sie die neue Hülse aufsetzen.



Schritt 4

Setzen Sie den unteren E-Clip wieder ein. Schieben Sie die Kolbenplatte auf die Kolbenstange auf und sichern Sie diese indem sie den zweiten E-Clip wieder einsetzen.



Schritt 5

Falls Sie das Stoßdämpferöl komplett erneuern wollen (empfohlen), entfernen Sie zuerst das komplette alte Öl. Füllen Sie vorsichtig das neue Öl bis zum Ende des Gewindes im Stoßdämpfergehäuse ein. Hinweis: Ab Werk ist der Stoßdämpfer mit Öl der Viskosität 30wt gefüllt.



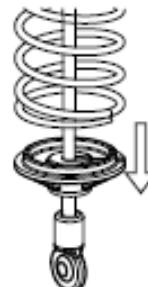
Schritt 6

Ziehen Sie die Kolbenstange zurück, bis die Kolbenplatte sich bei der Hülse befindet und setzen Sie die Einheit durch Drehen im Uhrzeigersinn in das Stoßdämpfergehäuse ein. Schrauben Sie die Einheit noch nicht fest!



Schritt 7

Drehen Sie den Stoßdämpfer um und entfernen Sie die kleine Entlüftungsschraube mit einem 1/16" Inbusschlüssel. Schieben Sie die Kolbenstange langsam nach oben bis zum Anschlag. Überflüssiges Öl tritt aus der Entlüftungsöffnung aus. Ziehen Sie die Kolbenstange wieder langsam bis zur Hälfte zurück, und setzen Sie die Entlüftungsschraube wieder ein. Schrauben Sie die Einheit nun mit Hilfe einer Zange fest. Achten Sie dabei darauf keine Teile zu beschädigen.



Schritt 8

Setzen Sie die Feder und den unteren Federteller wieder ein. Prüfen Sie den Stoßdämpfer auf Leichtgängigkeit und auf Austritt von Stoßdämpferöl. Falls Stoßdämpferöl austritt kontrollieren Sie die Entlüftungsschraube und die Hülse auf festen Sitz. Montieren Sie den Stoßdämpfer wieder am Fahrzeug.

Austausch des Hauptzahnrades:

Entfernen Sie die Getriebeabdeckung durch Entfernen der drei Schrauben. Falls Sie das Hauptzahnrad gegen eines mit anderer Zähnezahl ersetzen, lockern Sie die Schrauben des Motors und passen Sie den Abstand zum Ritzel neu an.



1. Entfernen Sie die Getriebeabdeckung und entfernen Sie die Slipper-Einstellmutter und darauf folgend alle Teile des Slippers die vor dem Hauptzahnrad montiert sind.
2. Entfernen Sie das alte Hauptzahnrad. Setzen Sie das neue Hauptzahnrad in die richtige Position ein.
3. Setzen Sie die Slipperteile wieder in umgekehrter Reihenfolge zusammen. Nach dem Tausch des Hauptzahnrades muss der Slipper wie unter Punkt „Einstellung des Slippers (Rutschkupplung)“ beschrieben, wieder eingestellt werden.

Austausch/Ändern des Ritzels

Bevor Sie das Ritzel bzw. die Übersetzung ändern, beantworten Sie für sich selbst die Frage, warum Sie das wollen. Generell gesagt bewirkt der Wechsel auf ein größeres Ritzel eine höhere Endgeschwindigkeit, bei jedoch geringerer Beschleunigung und Akkulaufzeit. Diese Übersetzung ist nur für weitläufige Rennstrecken mit wenigen Kurven empfehlenswert. Der Wechsel auf ein kleineres Ritzel bewirkt eine stärkere Beschleunigung, mit einer geringeren Endgeschwindigkeit und geringfügig längerer Akkulaufzeit. Diese Übersetzung ist für kleine Rennstrecken mit vielen Kurven oder bei Verwendung von Tuningmotoren empfehlenswert. Das Motorritzel das ab Werk in ihrem LOSI Mini Fahrzeug eingebaut ist bietet die beste Balance zwischen Beschleunigung und Endgeschwindigkeit.

1. Verwenden Sie den beige packten Inbusschlüssel um die Ritzel von der Motorwelle zu lösen.
2. Lockern Sie die Motorbefestigungsschrauben und ziehen Sie die Motoren seitlich weg.
3. Setzen Sie die neuen Ritzel auf die Motorwellen in dieselbe Position wie die alten und ziehen Sie die Inbusschrauben mit dem Inbusschlüssel fest.
4. Achten Sie immer darauf, dass Ritzel mit derselben Zähnezahl montiert werden.

Erforderliche Teile um das Fahrzeug auf zwei Motoren Betrieb umzubauen:

LOSB0835 „Frenzy 370“ Mini LST Motor

LOSB0919 Kompletter Schraubensatz

LOSB0969 20T Ritzel (2) oder LOSB0970 22T Ritzel (2)

Einstellen des Zahnradspieles

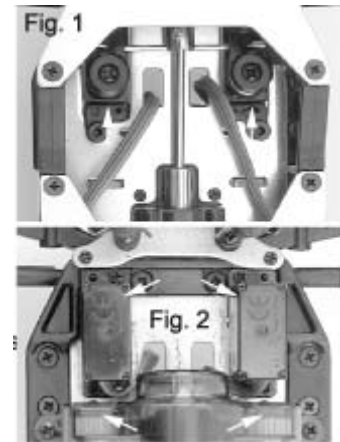
Ziehen Sie die Motorbefestigungsschrauben nur leicht an bzw. lockern Sie diese. Schieben Sie den Motor nach vorne bis das Ritzel in das Hauptzahnrad eingreift. Ziehen Sie die untere Motorbefestigungsschraube leicht fest und bewegen Sie den Antrieb vor und zurück. Es sollte ein leichtes Zahnradspiel bemerkbar sein bis sich der Motor mitdreht. Ist dies nicht der Fall, bewegen Sie den Motor etwas vom Hauptzahnrad weg und prüfen Sie das Zahnradspiel erneut. Ist ein zu großes Zahnradspiel bemerkbar bewegen Sie den Motor etwas zum Hauptzahnrad und prüfen Sie das Zahnradspiel erneut. Ist das Zahnradspiel richtig eingestellt, können die Antriebsräder leicht und ohne starke Geräuschentwicklung gedreht werden. Ziehen Sie die Motorbefestigungsschrauben fest.

Austausch/Service der Fernsteuerung und Elektronikkomponenten

Sollten technische Probleme mit der Fernsteuerung oder anderen Elektronikkomponenten auftreten, wenden Sie sich bitte an Ihren lokalen Händler über den Sie das Fahrzeug bezogen haben.

Austausch des Lenkungsservos

- 1) Stecken Sie beiden Servokabel vom Empfänger ab.
- 2) Stellen Sie das Fahrzeug auf und entfernen Sie die Schraube in der Mitte des Servoarms (Fig.1). Entfernen Sie die Schraube, Scheibe, Feder und den Umlenkhebel.
- 3) Drehen Sie das Fahrzeug um und entfernen Sie die Befestigungsschrauben der Servos (Fig.2). Entfernen Sie vorsichtig die Servos und beachten Sie die Lage der Servokabel.
- 4) Setzen Sie das neue Servo ein. Achten Sie beim Einsetzen darauf, dass das Kabel richtig verlegt wird. Befestigen Sie die neuen Servos mit den Befestigungsschrauben.
- 5) Entfernen Sie den Servosaver vom alten Servo. Schalten Sie die Fernsteuerung und das Fahrzeug ein, um die neuen Servos in Neutralstellung zu setzen. Setzen Sie den Servosaver auf die neuen Servos so auf, dass die V-Markierung zum jeweils anderen Servo zeigt.
- 6) Setzen Sie Umlenkhebel, Feder, Scheibe wieder ein und ziehen Sie die Schraube fest.



Austausch Empfänger / Elektronischer Fahrtenregler (ESC)

- 1) Stecken Sie alle Kabel ab
- 2) Entfernen Sie vorsichtig das Antennenkabel aus dem Antennenrohr.
- 3) Versuchen Sie nicht, den Empfänger oder den elektronischen Fahrtenregler (ESC) zu öffnen, es befinden sich keine zu wartenden Teile darin. Nur zertifizierte Servicestellen bzw. Service-Techniker haben die entsprechenden Kenntnisse, Werkzeuge und Ersatzteile die für eine Reparatur nötig sind.
- 4) Die Empfänger / ESC-Einheit, ist mit doppelseitigem Schaumklebeband befestigt. Zum Entfernen fassen Sie die Einheit mit Daumen und Zeigefinger an der Unterseite an und ziehen Sie sie vom Klebeband ab.
- 5) Vor Einbau der neuen Einheit kontrollieren Sie, dass eventuelle Klebereste vollständig entfernt wurden. Kleben Sie die Einheit mit doppelseitigem Schaumklebeband wieder ein.

Reinigung

Die Leistung Ihres LOSI Mini Fahrzeuges kann durch Eindringen von Schmutz in die beweglichen Teile der Mechanik bzw. Federung beeinträchtigt werden. Achten Sie daher immer auf eine gründliche Reinigung mittels Druckluft und weicher Bürsten bzw. Zahnbürsten um Staub oder Schmutz zu entfernen. Verwenden Sie keine flüssigen Reinigungsmittel oder Lösemittelhaltige Sprays, Reiniger oder Chemikalien da diese die Oberflächen angreifen können, oder Schmutz in Kugellager oder bewegliche Teile einwaschen.

Fehlersuche - FAQ's		
Keine Funktion.	Fahrzeugakku nicht geladen. Senderakku nicht geladen. Ein/Aus Schalter bei Fahrzeug auf AUS. Ein/Aus Schalter bei Sender auf AUS.	Fahrzeugakku laden Senderakku laden Ein/Aus Schalter bei Fahrzeug auf ON. Ein/Aus Schalter bei Sender auf ON.
Motor läuft, aber Antriebsräder drehen sich nicht.	Ritzel greift nicht in Hauptzahnrad. Ritzel rutscht auf Motorwelle durch. Slipper zu locker eingestellt. Getriebezahnräder defekt. Radmitnehmer auf Achse fehlen.	Zahnradspiel einstellen. Ritzel austauschen oder festschrauben. Slipper einstellen. Getriebe austauschen. Radmitnehmer ergänzen.
Lenkung funktioniert nicht.	Servostecker nicht in Empfänger eingesteckt. Servogetriebe oder Motor defekt.	Stecker auf korrekten Sitz prüfen. Servogetriebe oder Motor ersetzen.
Motor läuft nicht.	Motorkabel bzw. Stecker unterbrochen. Fahrtenregler (ESC) defekt.	Stecker auf korrekten Sitz prüfen bzw. Kabel erneuern. ESC über Service tauschen.
Fahrtenregler (ESC) wird heiß.	Motor überlastet. Antriebsteile schwergängig.	Kleinere Übersetzung wählen. Räder und Antriebsstrang prüfen
Kurze Akkulaufzeit und/oder schlechte Beschleunigung.	Fahrzeugakkus fast leer. Lader erlaubt keine Vollladung. Slipper rutscht durch. Antriebsmotor defekt. Antriebsteile schwergängig. Rad- bzw. Achslager defekt.	Akkus aufladen. Anderen Lader verwenden. Slippereinstellung kontrollieren. Antriebsmotor austauschen. Räder und Antriebsstrang prüfen. Lager erneuern.
Zu geringe Reichweite der Fernsteuerung	Senderbatterien fast leer. Senderakku nicht geladen. Senderantenne nicht eingeschraubt. Fahrzeugbatterien/Akkus fast leer. Lose Kontakte oder Kabel.	Batterien in Sender erneuern. Akkus in Sender aufladen. Antenne prüfen und festziehen. Batterien austauschen/Akkus laden. Stecker und Kabel prüfen.
Slipper lässt sich nicht einstellen.	Einstellmutter defekt. Hauptzahnrad defekt.	Slipperteile tauschen. Hauptzahnrad erneuern.
Räder laufen unrund, sind locker.	Radlager defekt.	Lager austauschen.

Technische Änderungen sowie Änderungen in Ausstattung und Design vorbehalten.

Version 1.0

Robitronic Electronic GmbH
 Guntherstrasse 11, A-1150 Wien
 Österreich
 Tel.: +43 (0)1-982 09 20
 Fax.: +43 (0)1-98 209 21

