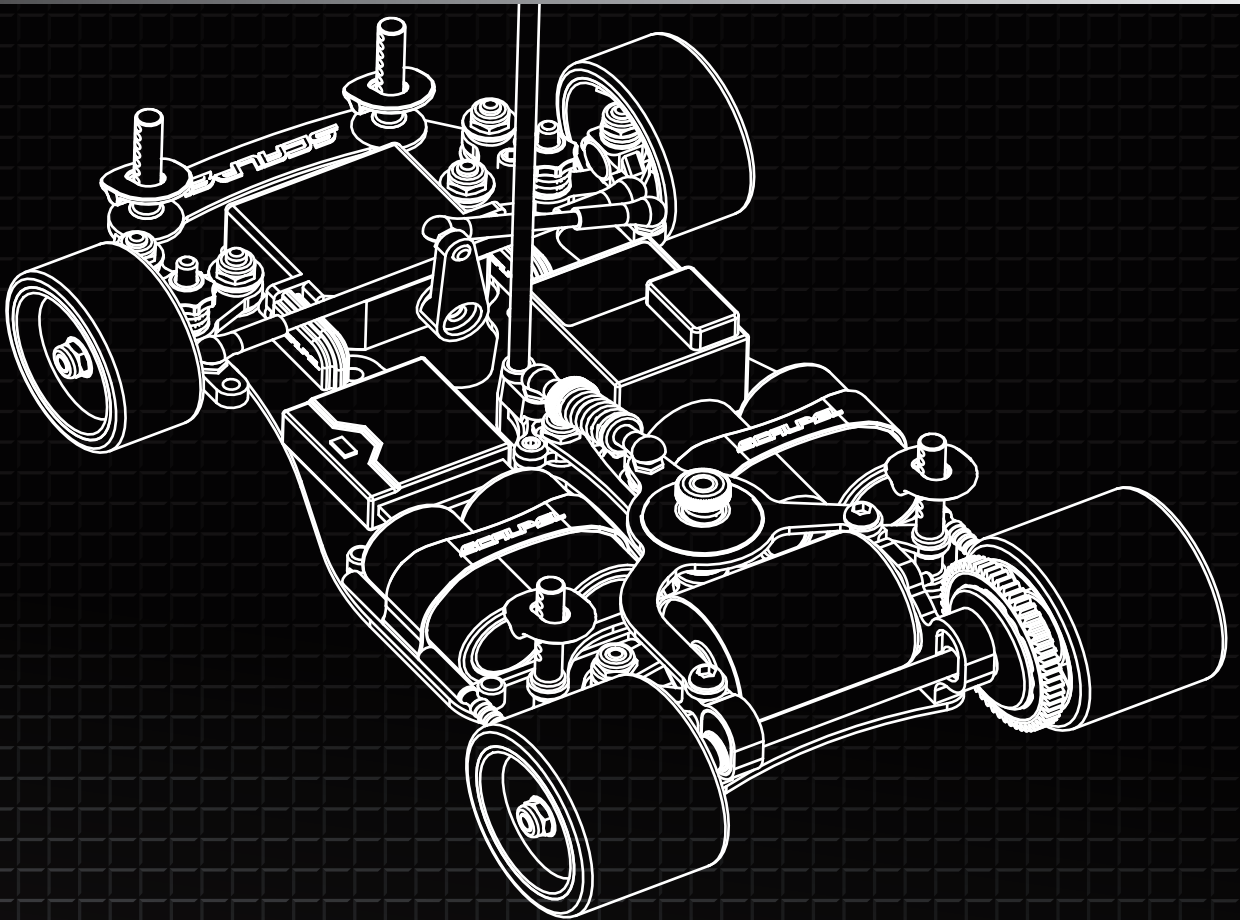


SCAUFEL 1/18

1/18 ELECTRIC PAN CAR



Instruction Manual



ROBITRONIC
POWER FOR WINNERS

WARRANTY

This Robitronic product is warranted to be free from defects in materials and workmanship for a period of two years from the purchase date. If there are any defects with materials, workmanship, or assembly of this product, we will gladly repair or replace it for you at our discretion. Products which have been worn out, abused, or improperly operated will not be covered under warranty.

Not covered by warranty:

Normal wear, abuse, neglect, crash damage or any damages arising as a result of improper use.

Robitronic shall not be liable for any loss or damage, whether direct, indirect, incidental, or consequential, arising from the use, misuse, or abuse of this product and any accessory or chemical required to operate this product.

DO NOT return this product without prior approval. Please note any returned product, which is inspected by our staff and is found to have an invalid warranty claim may be subject to an inspection & handling fee before it can be returned. Any repairs made to this product resulting from neglect or misuse will be charged (parts & labor) before the work is started.

Robitronic USA will be responsible to the warranty claims for the product. Consumers will need to contact Robitronic USA to request a Return Merchandise Authorization (RMA) number.

If directed to send your engine in for repair, you must include a copy of the original receipt (please keep your original), a written description of the problem, and a daytime phone number where you can be reached for questions. The engine must be returned complete with crankcase, crankshaft, piston, sleeve, connecting rod, cylinder head, carburetor, and pull starter. You should not return the clutch, flywheel, flywheel collet, nut, air cleaner, manifold or muffler.

Garantiebestimmungen

Mit dem Erwerb dieses Robitronic – Produktes haben Sie gleichzeitig eine zweijährige Garantie ab Kaufdatum erworben, sie deckt nur Material und/oder Verarbeitungsschäden am Motor ab.

Von der Garantie ausgeschlossen:

Schäden durch Normale Abnutzung, Schäden die durch falsche Anwendung entstanden sind, sowie Schäden die durch Vernachlässigung der Sorgfaltspflicht und unsachgemäßer Behandlung und Wartungsfehler entstanden sind.

Bei Garantiefällen wenden Sie sich bitte an ihren Fachhändler.

Sollten Sie das Produkt selber einschicken, legen Sie bitte unbedingt eine Kopie der Rechnung und einen Reparaturauftrag bei, den können Sie unter www.robitronic.com herunterladen.

Bei direkter Zusendung an die Robitronic-Serviceabteilung muss vorher Rücksprache (telefonisch oder E-Mail) gehalten werden.

Die Portokosten trägt der Versender. Kostenpflichtige Pakete werden nicht angenommen.

Jeder eingeschickte Garantiefall wird zunächst durch unsere Serviceabteilung auf Zulässigkeit geprüft. Für abgelehnte Garantiefälle wird ggf. eine Kontroll- und Bearbeitungsgebühr verrechnet bevor wir das Produkt zurück senden.

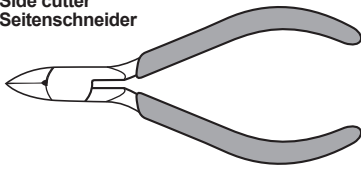
Reparaturen die nicht unter die Garantieleistung fallen, müssen vor der Reparaturdurchführung bezahlt werden.

Der Motor muss komplett mit Motorgehäuse, Kurbelwelle, Kolben, Laufbuchse, Pleuel, Zylinderkopf, Vergaser und Seilzugstarter eingeschickt werden. Folgende Teile bitte nur auf Anweisung unsere Serviceabteilung mitschicken - Schwungrad, Schwungrad-Aufnahme, Kupplungsglocke, Luffilter, Krümmer, Reso-Rohr.

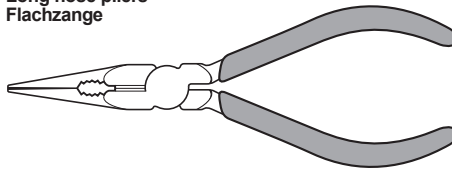
Robitronic übernimmt keinerlei Haftung für Beschädigungen und Ausfälle die direkt oder indirekt, durch die Folge von sach- oder unsachgemäßen Gebrauch dieses Produktes und dessen benötigten Zubehörprodukte und Chemikalien, die zum Betrieb erforderlich sind, entstehen.

TOOLS REQUIRED BENÖTIGTES WERKZEUG

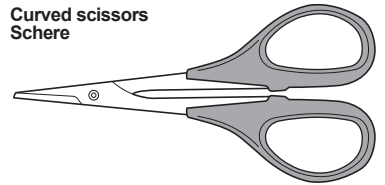
Side cutter
Seitenschneider



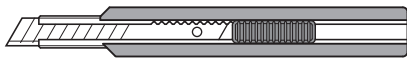
Long nose pliers
Flachzange



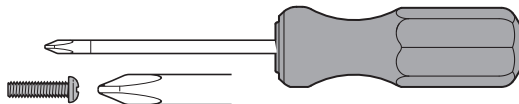
Curved scissors
Schere



Modeling knife
Modelliermesser



⌀ Screwdriver (small)
⌀ Schraubenzieher (klein)



EQUIPMENT INCLUDED IM BAUKASTEN ENTHALTENES WERKZEUG



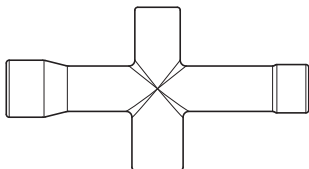
RA2068/1
Hex Wrench 2.5mm
Inbusschlüssel 2.5mm



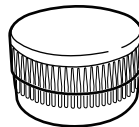
RA2068/1
Hex Wrench 2.0mm
Inbusschlüssel 2.0mm



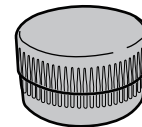
RA2068/1
Hex Wrench 1.5mm
Inbusschlüssel 1.5mm



RA2068/2
Cross wrench
Steckschlüssel



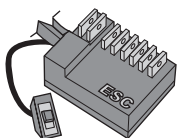
RA2068/3
Differential Grease



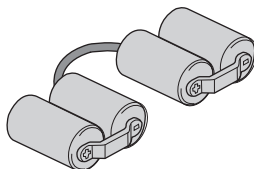
RA2068/4
Trust-Bearing Grease

EQUIPMENT REQUIRED BENÖTIGTES ZUBEHÖR

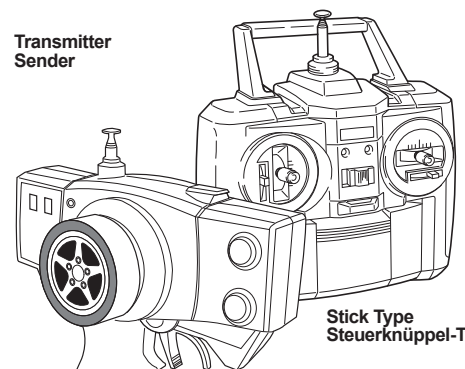
Speed Controller
Geschwindigkeitsregler



4-cell 2/3 A Battery-Pack
4-zelligen 2/3 A Akku-Pack

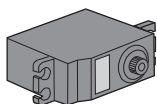


Transmitter
Sender

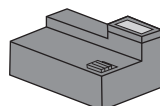


Stick Type
Steuerknüppel-Typ

Steering Servo
Lenkservo



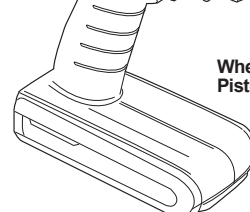
Receiver (small)
Empfänger (klein)



Double sided Tape
Doppelseitiges Klebeband



Wheel & Trigger Type
Pistolen-Griff Typ



STEP 1

BAG A

Front Suspension Vordere Aufhängung

RA2028
F/H Srew
Senkkopfschraube
M3x18mm x2

RA2031
F/H Srew
Senkkopfschraube
M3x14mm x4

RA2021
Ball
Kugelkopf x4

RA2022
Shim
Scheibe x4

RA2030
Lock Nut M3
Stopmutter M3 x4

RA2013
O-Ring
O-Ring x8

RA2016/3
Adjust Nut
Einstellmutter x2

RA2023
Insert A-Arm
Mutter für Lenkachse x2

RA2024
Steering Axle
Lenkachse x2

RA2032
Spring
Feder x2

RA2079
M3 Nut
M3 Mutter x2

RA2030
Lock Nut M3
Stopmutter M3 x2

RA2027
Axle
Radachse x2

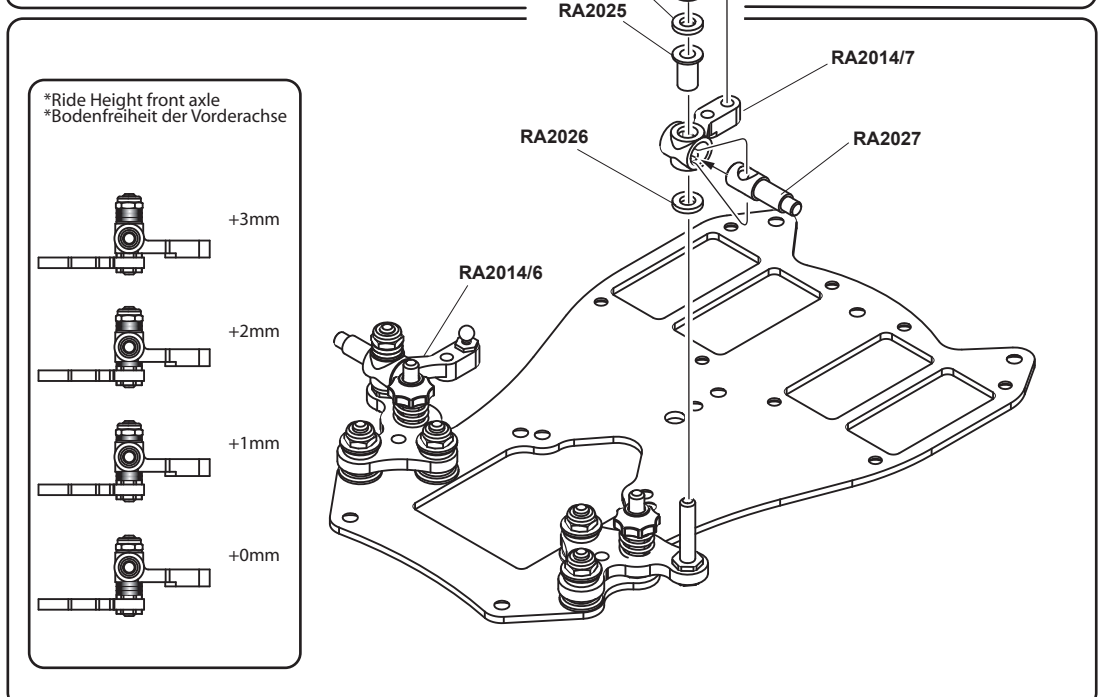
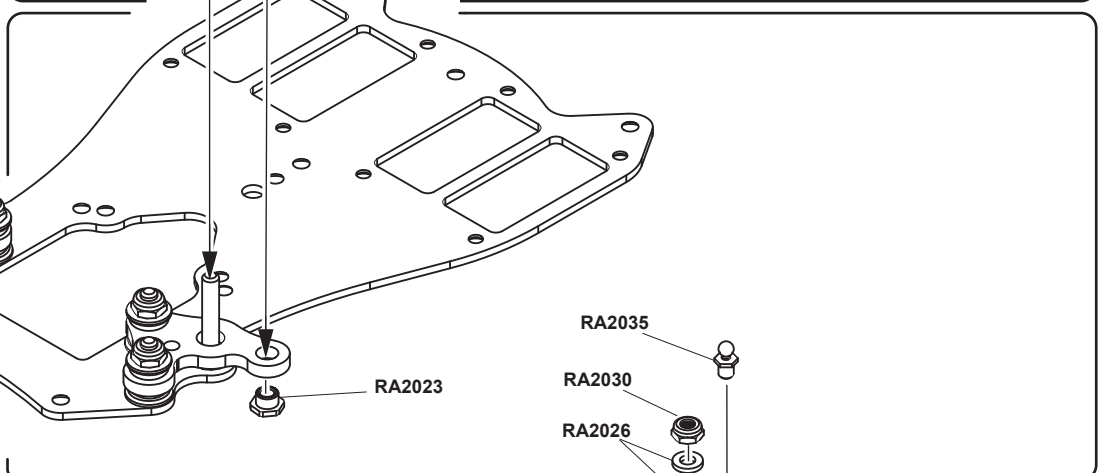
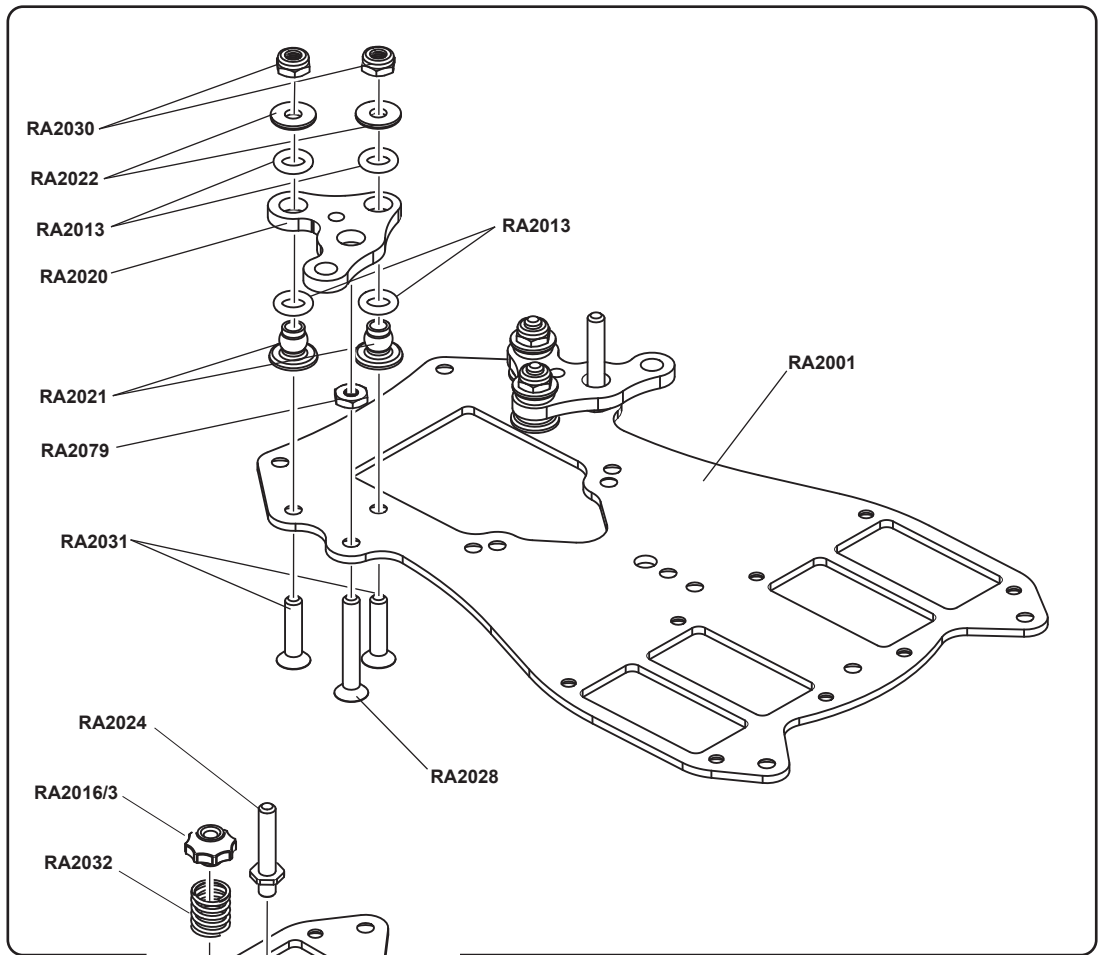
RA2035
Ball End
Kugelkopf x2

RA2025
Bushing for Steering Axle
Buchse für Lenkachse x2

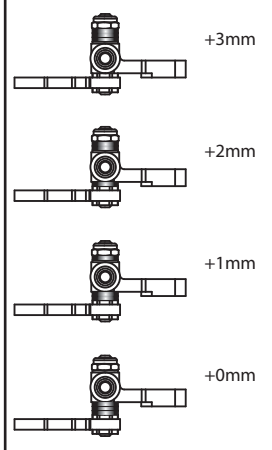
RA2026
Shim
Unterlegscheibe x6

RA2014/7
Steering Arm left
Achsschenkel links

RA2014/6
Steering Arm rechts
Achsschenkel links



*Ride Height front axle
*Bodenfreiheit der Vorderachse



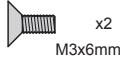
STEP 2

BAG B

Power Pod Hinterachse



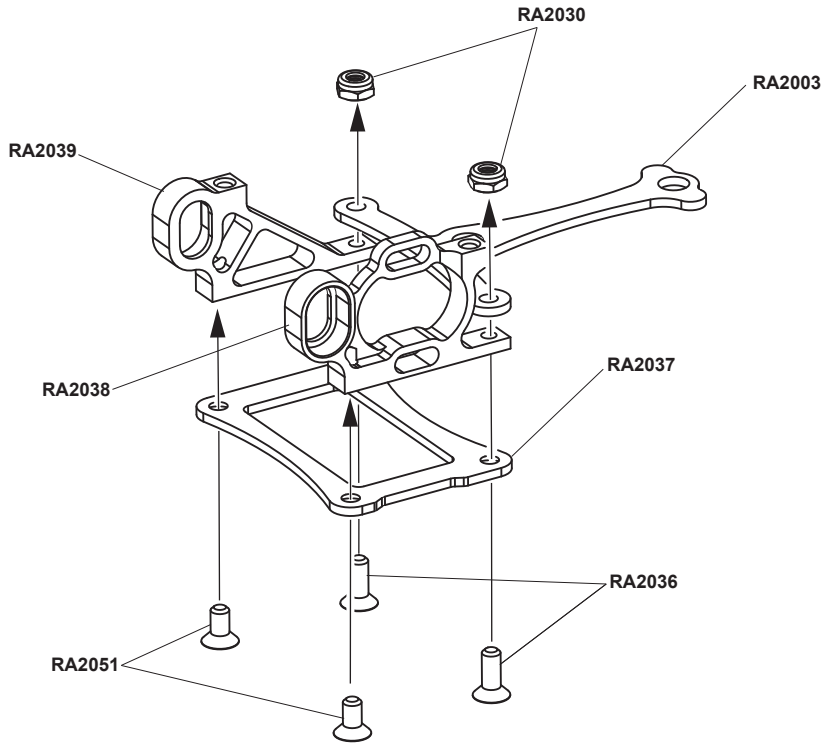
RA2030
Lock Nut M3
Stopmutter M3



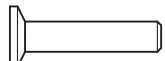
RA2051
F/H Screw
Senkkopfschraube



RA2036
F/H Screw
Senkkopfschraube



RA2012
Spring
Feder



RA2009
Post
Steher



RA2011
Adjust Nut
Einstellmutter



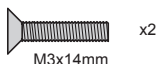
RA2008
T-Bar Bushing
Unterlegscheibe



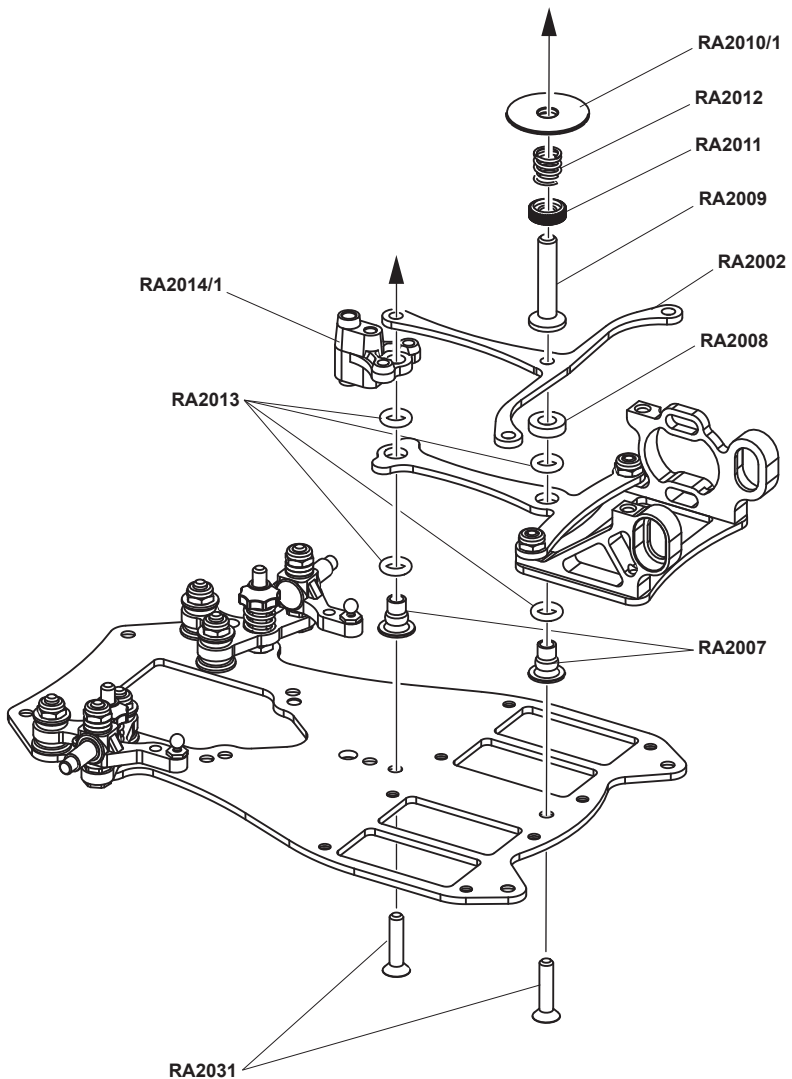
RA2013
O-Ring
O-Ring



RA2007
Ball end
Kugelkopf







RA2031
F/H Screw
Senkkopfschraube

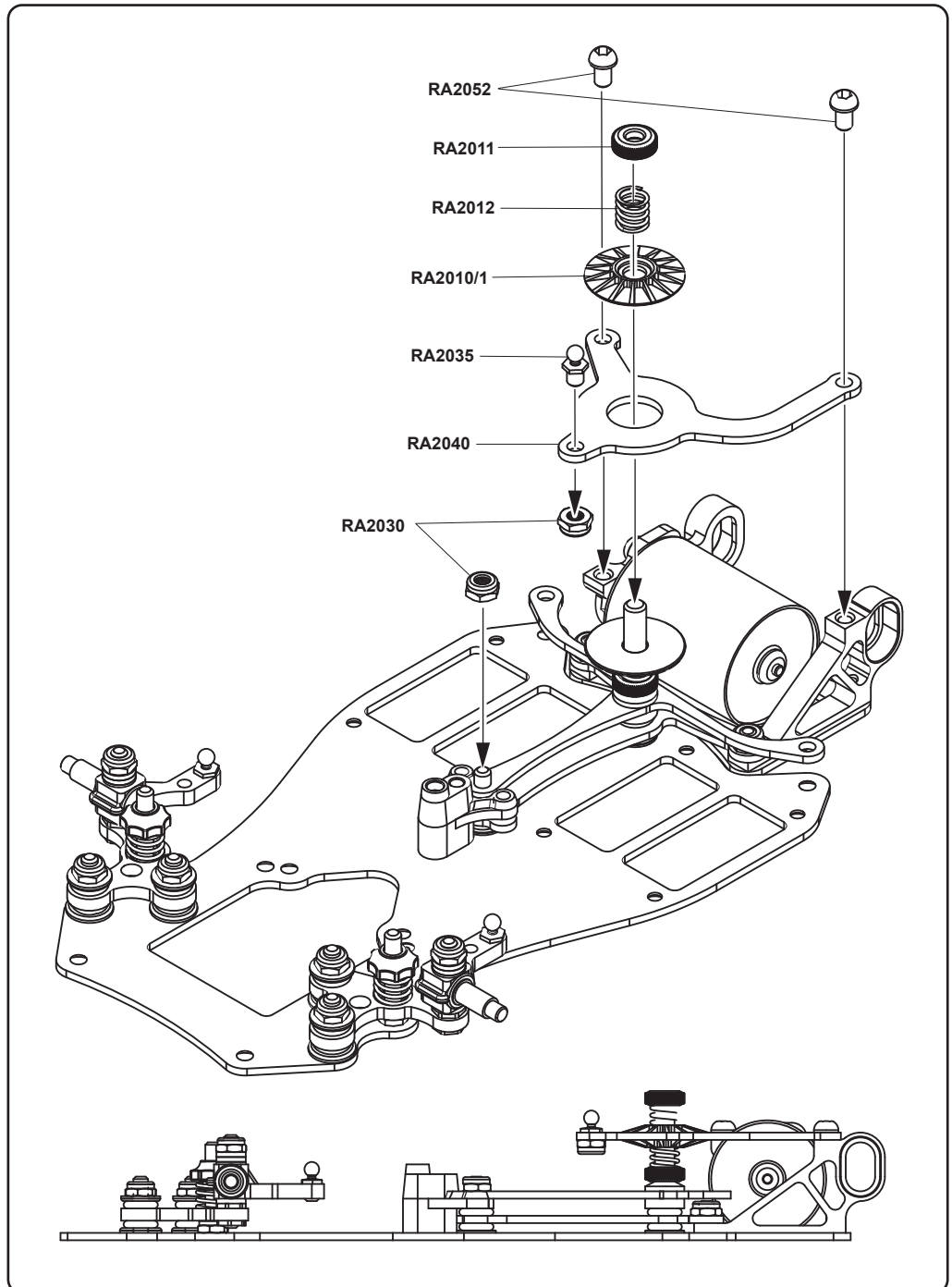
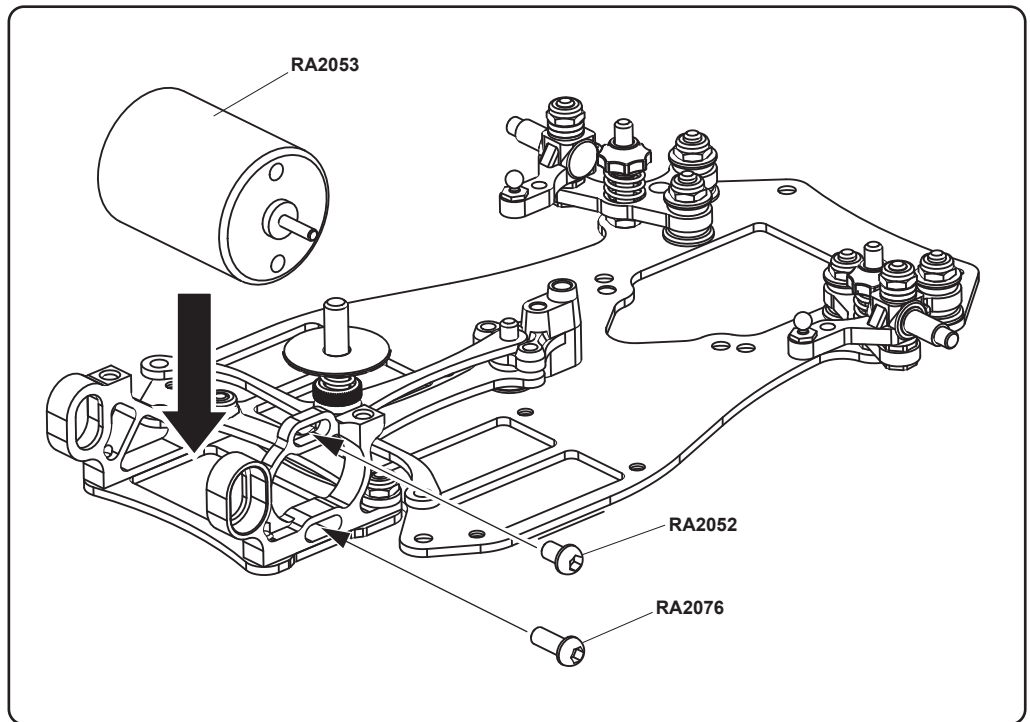


STEP 3

BAG B+C

Power Pod
Hinterrachse

- 
x2
RA2030
Lock Nut M3
Stopmutter M3
- 
RA2035
Ball End
Kugelkopf
- 
M3x8mm
RA2076
Screw
Schraube
- 
M3x5mm x3
RA2052
Srew
Schraube



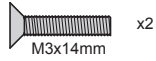
STEP 4

BAG 0

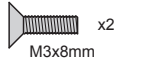
Body Posts & Battery mount
Karosseriehalter und Akkuhalterung



RA2035
Ball End
Kugelkopf



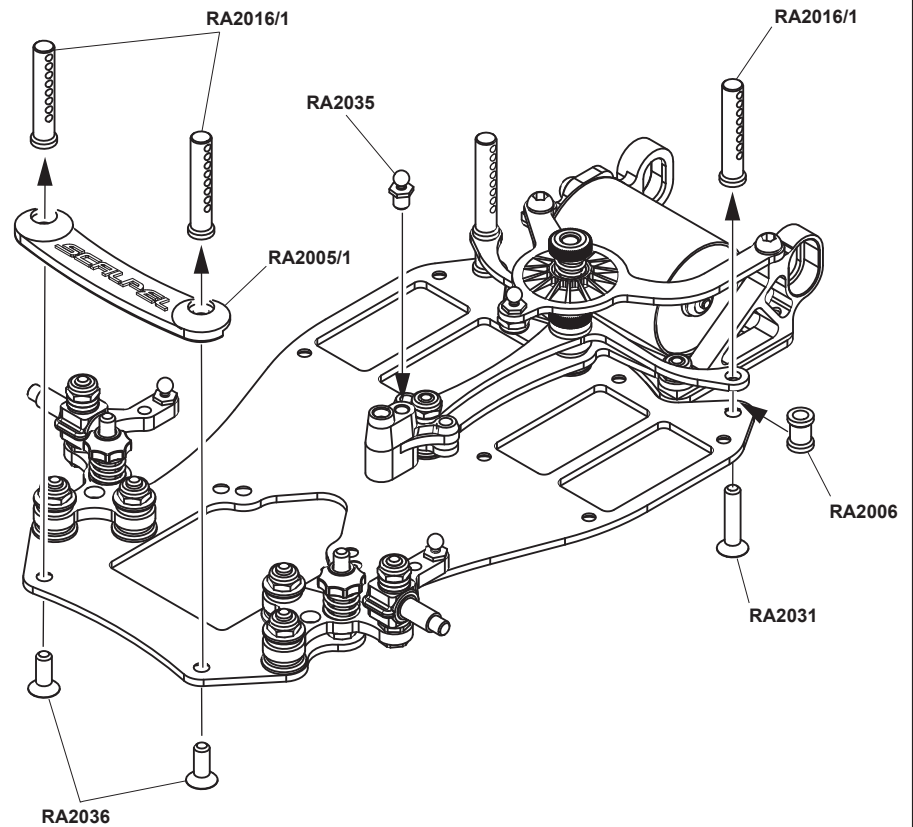
RA2031
F/H Srew
Senkkopfschraube



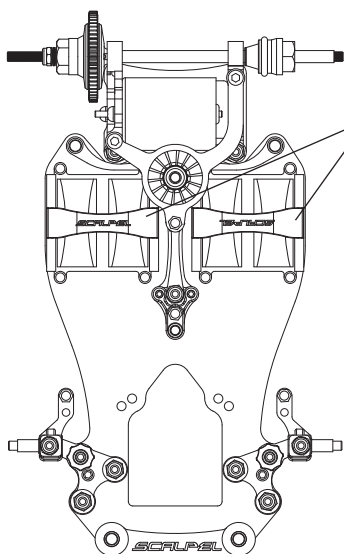
RA2036
F/H Srew
Senkkopfschraube



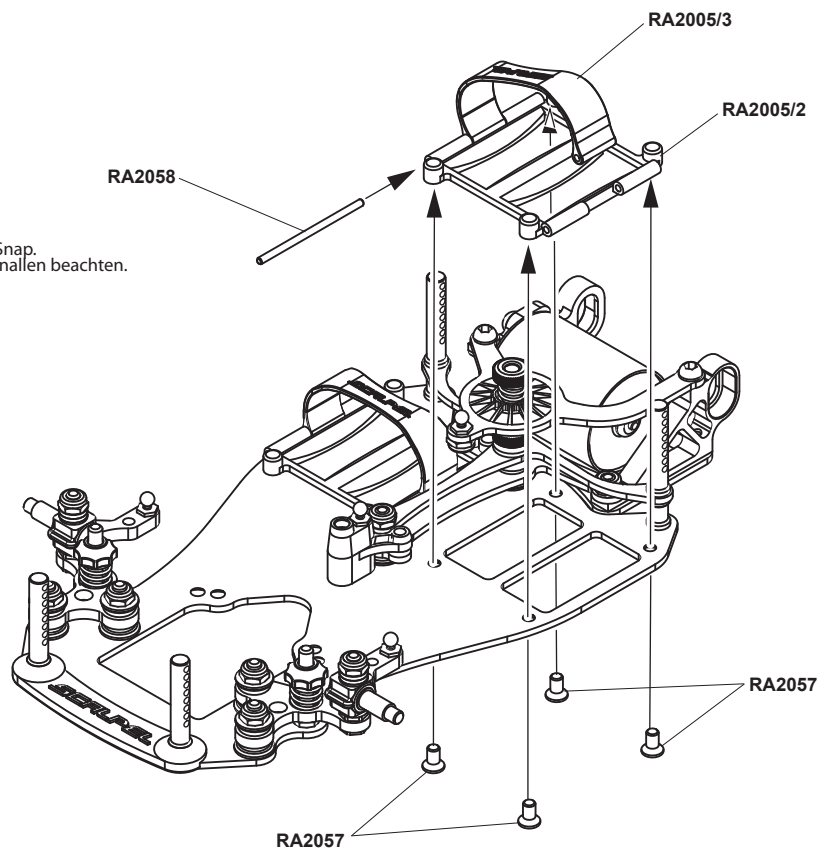
RA2006
Support Stay
Steher für Chassisverstrebung



RA2057
TP/F/H Srew
Senkkopfschneidschraube



*Direction of Battery-Snap.
*Position der Akkuschnallen beachten.



STEP 5

BAG E

Rear Shock
Hinterer Stoßdämpfer



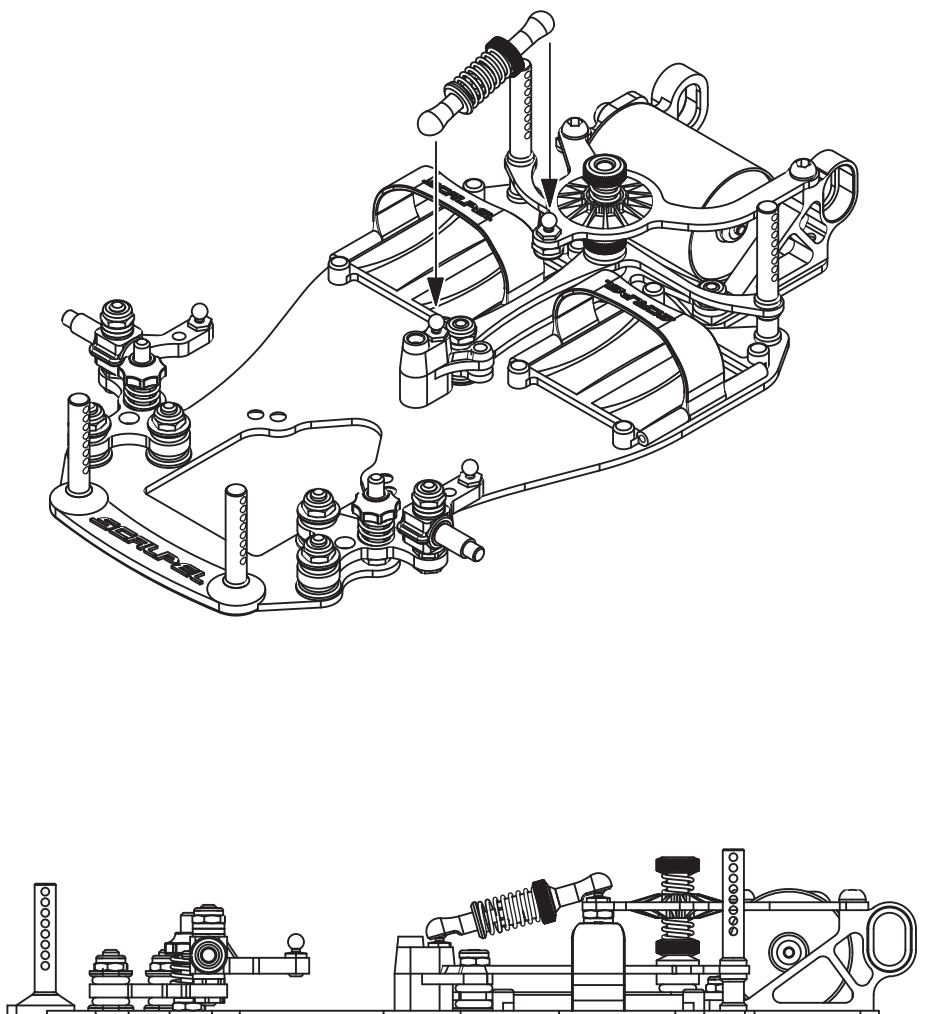
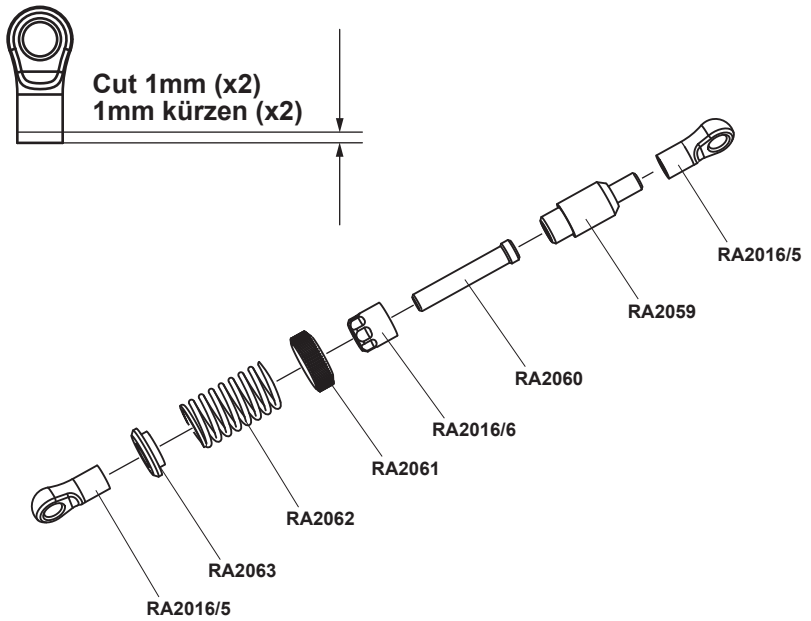
RA2062
Spring
Feder



RA2060
Shock Shaft
Kolbenstange



RA2063
Spring Holder
Federteller



STEP 6

BAG F

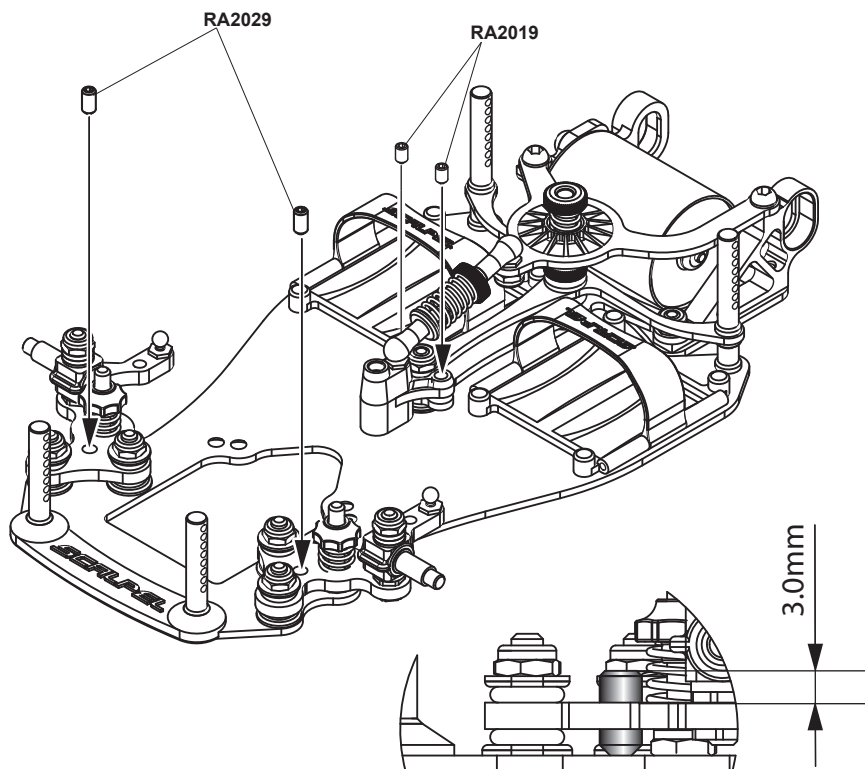
Set-Screws & Rear Axle Einstellschrauben & Hinterachse

 x2
M3x8mm

RA2029
Set-screw
Madenschraube

 x2
M3x5mm

RA2019
Set-screw
Madenschraube





RA2042
Pin
Stift

 x2

RA2045
Ball Bearing 10x6x3mm
Kugellager 10x6x3mm

 x6

RA2049
Differential Ball
Differential-Kugel



RA2034
Ball Bearing 7x4x2,5mm
Kugellager 7x4x2,5mm



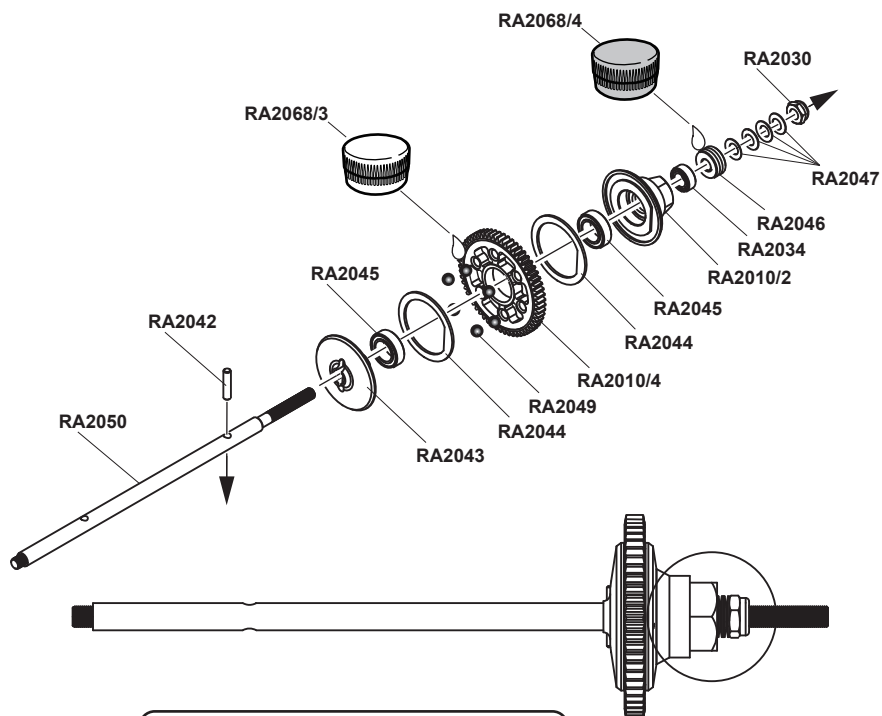
RA2046
Trust Bearing
Drucklager

 x4

RA2047
Cup Spring
Tellerfeder

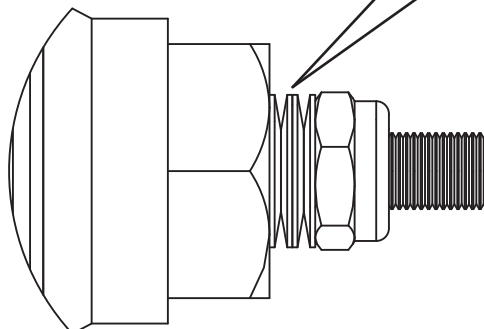


RA2030
Lock Nut M3
Stopmutter M3



*Note the direction of shims.
*Einbaurichtung der Tellerfedern beachten.

*Carefully tighten the differential nut until the differential does not slip when accelerating.
*Differentialmutter vorsichtig nur soweit anziehen, dass das Differential beim Beschleunigen nicht durchrutscht.



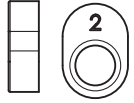
STEP 7

BAG F

Attaching Rear Axle
Einbau der Hinterachse



RA2042
Pin
Stift



x2

RA2014/8
Ride Height Insert
Höheneinstellungs-Einsatz

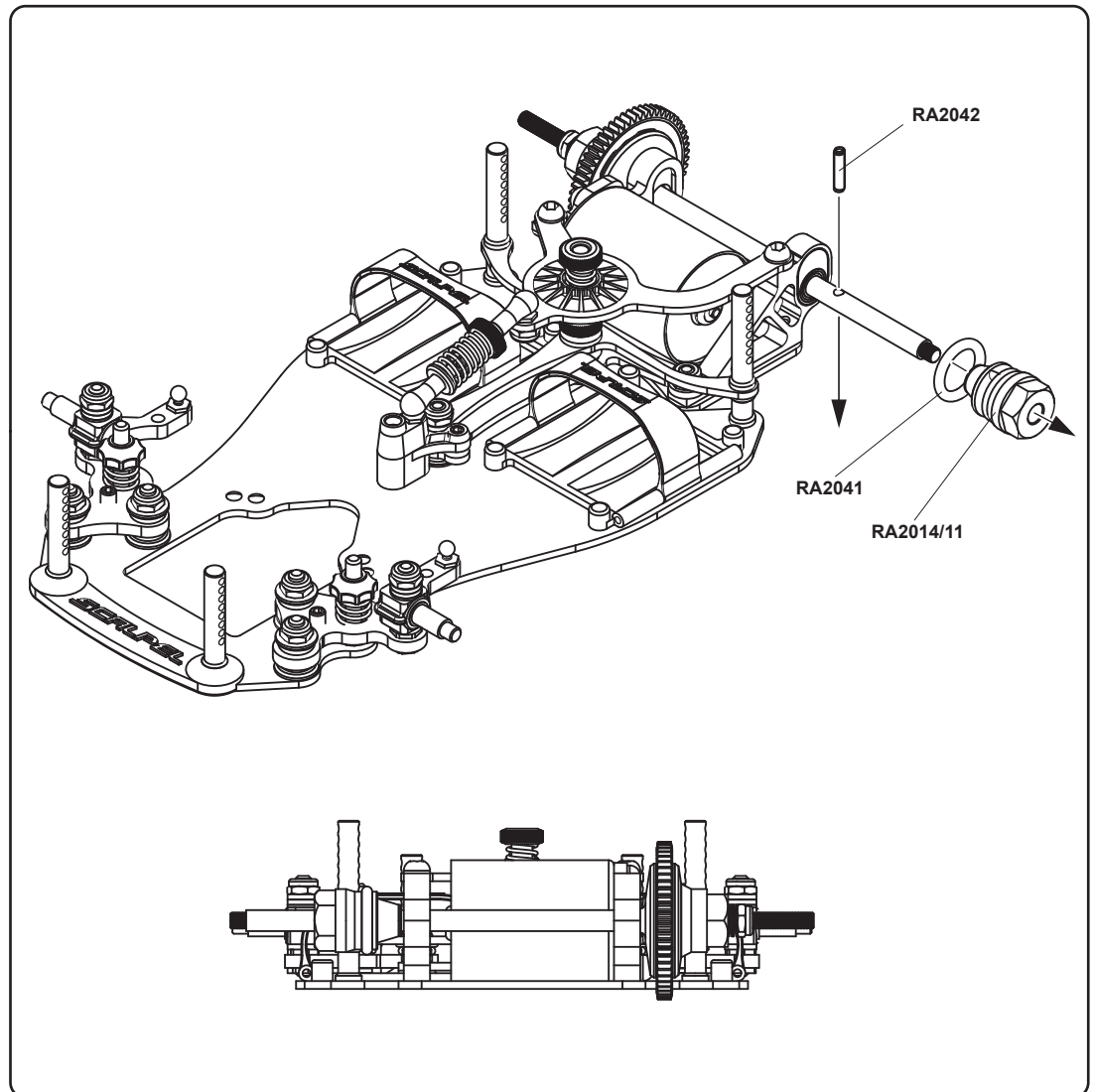
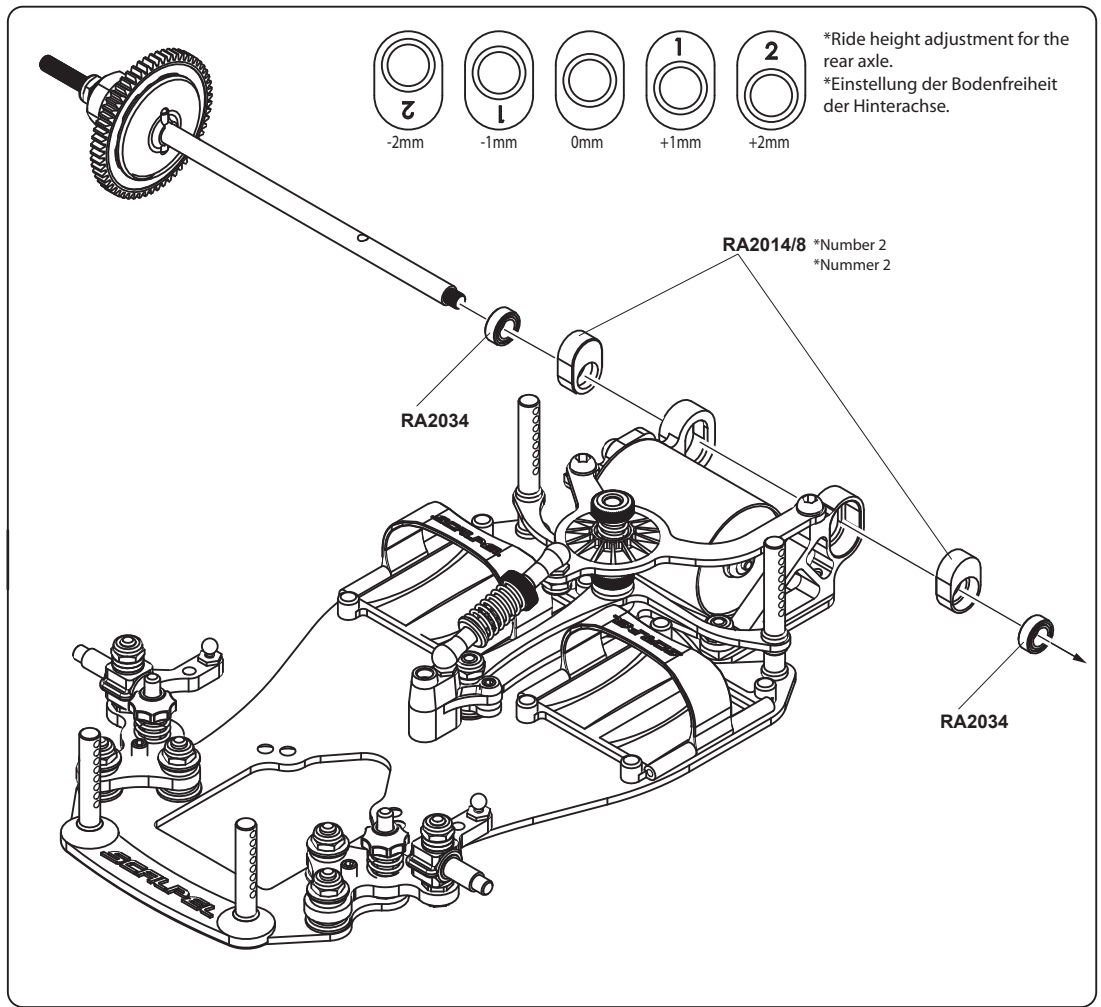


x2

RA2034
Ball Bearing 7x4x2,5mm
Kugellager 7x4x2,5mm







RA2041
O-Ring
O-Ring



STEP 8

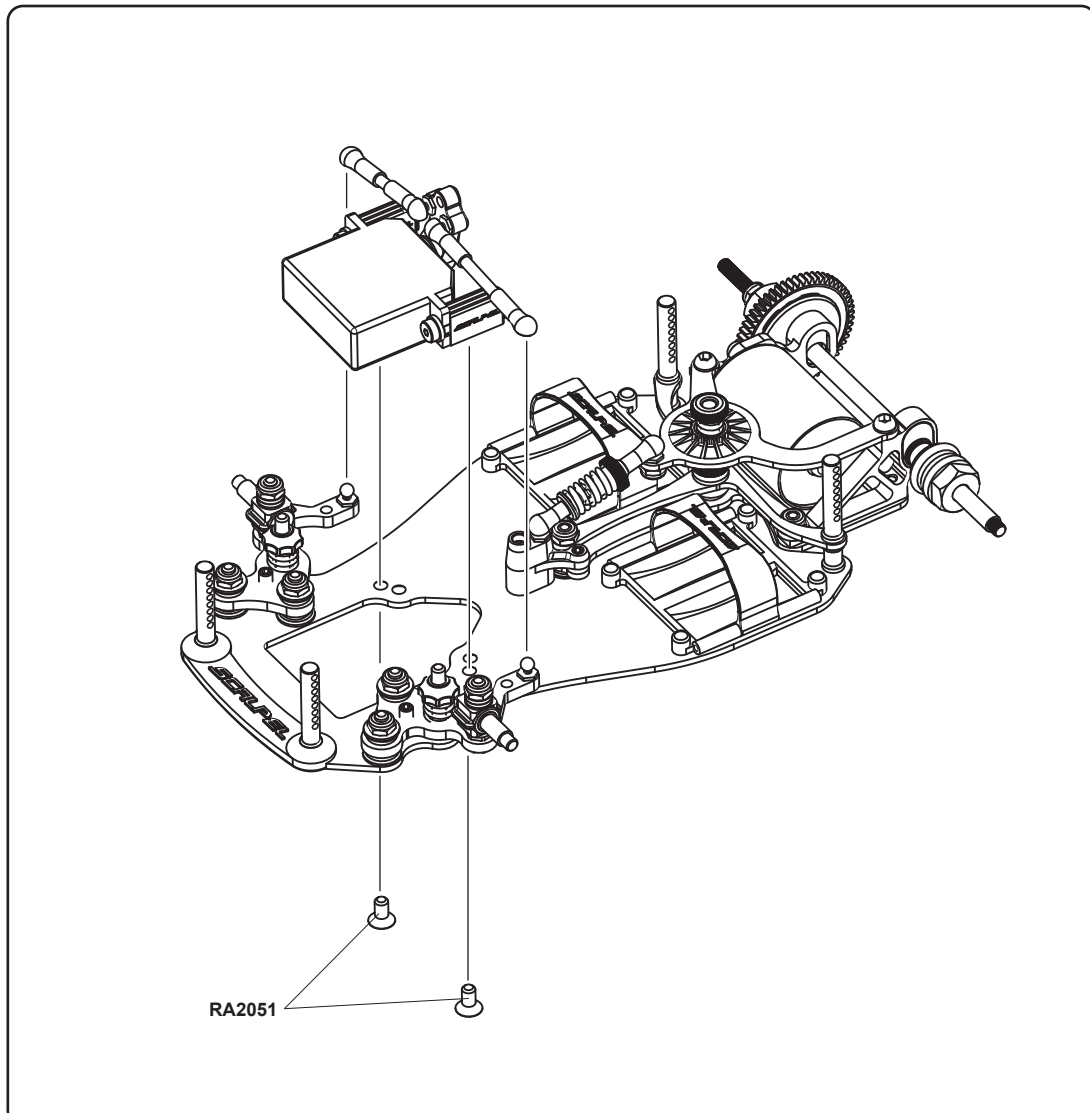
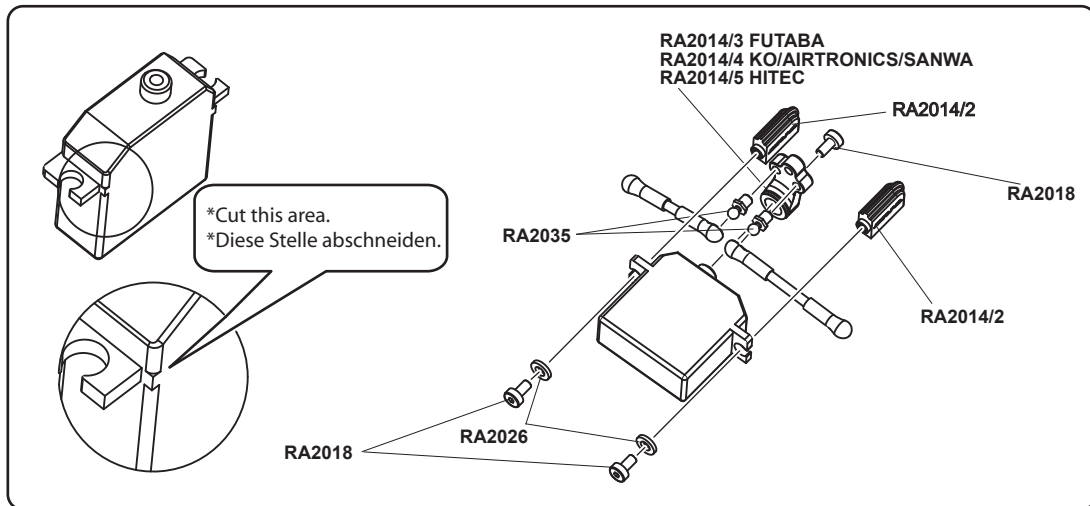
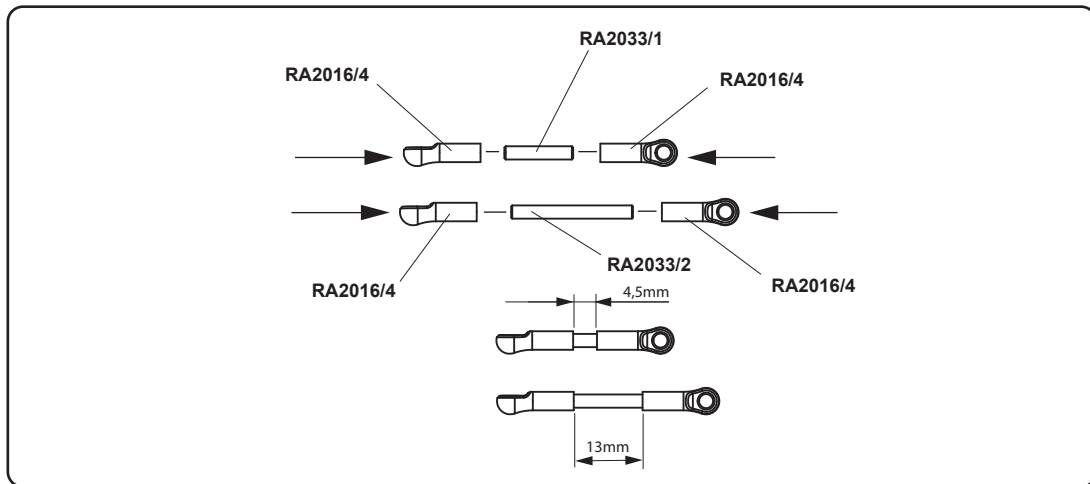
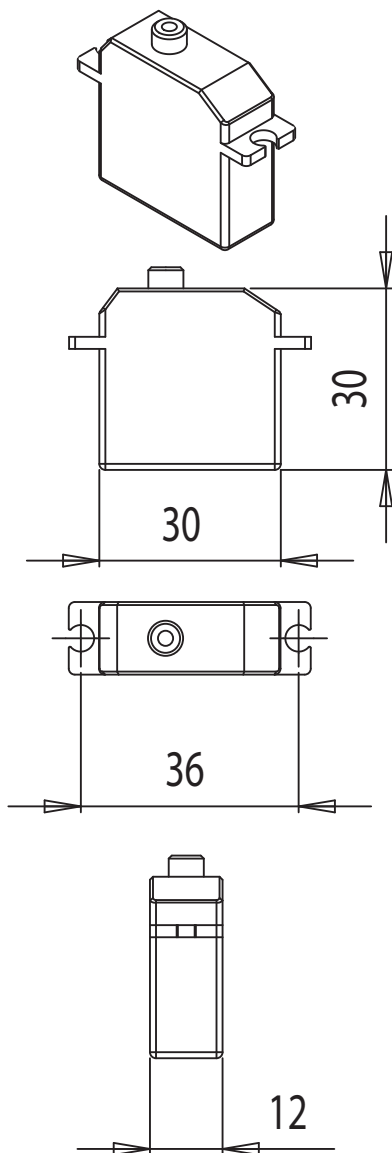
BAG C

Steering
Lenkung

-  x2 **RA2035**
Ball end
Kugelkopf
-  x2 **RA2051**
F/H Screw
Senkschraube
-  x3 **RA2018**
Cap Screw
Zylinderkopfschraube
-  x2 **RA2026**
Shim
Unterlegscheibe

Optimal servo-size
Optimale Servo-Größe

30x30x12mm

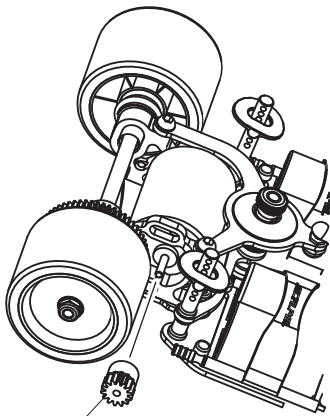
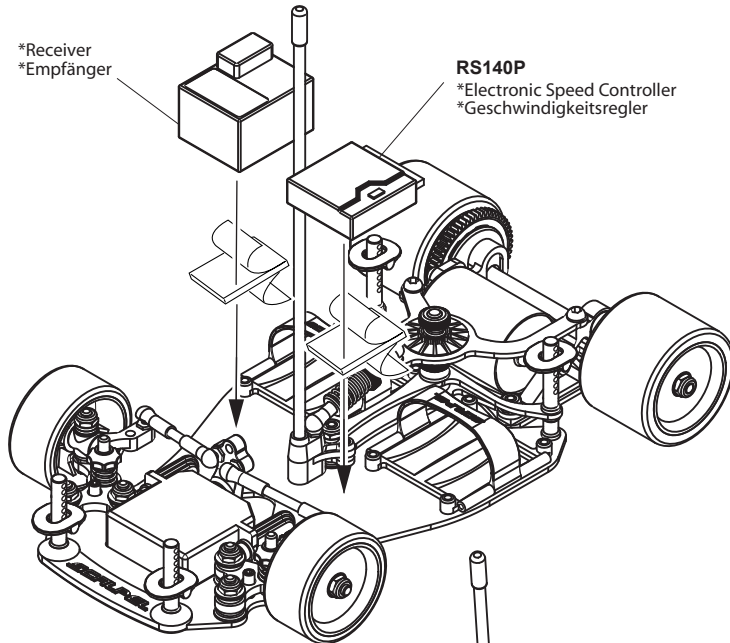
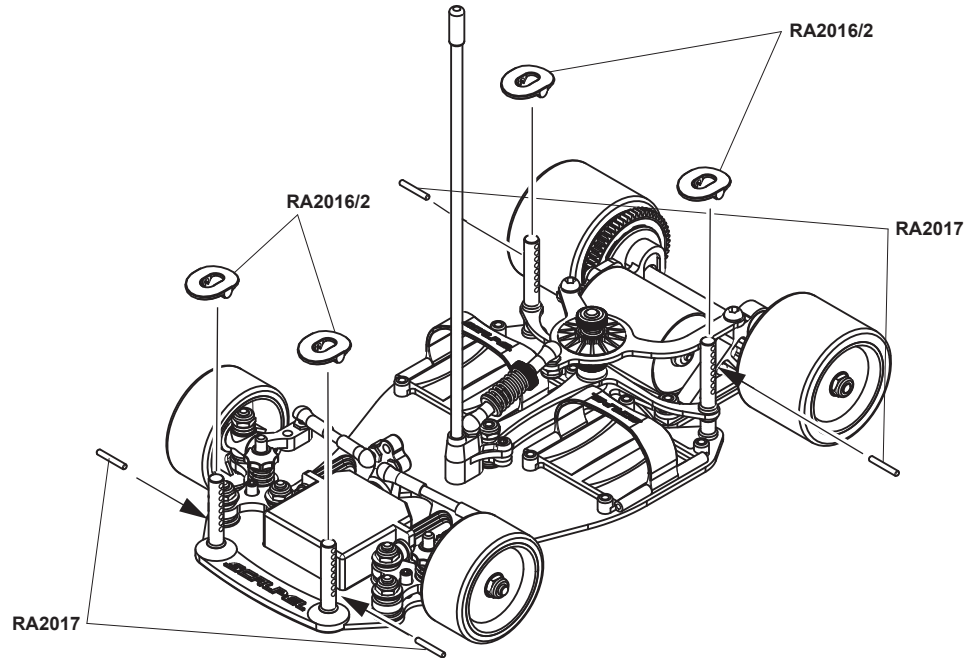


STEP 10

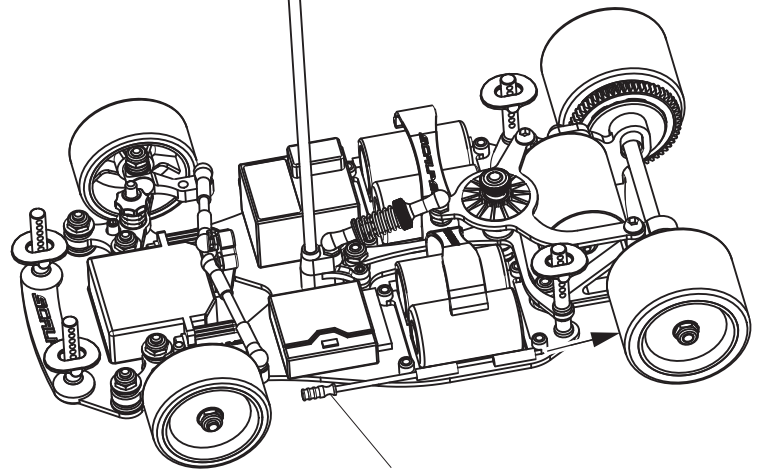
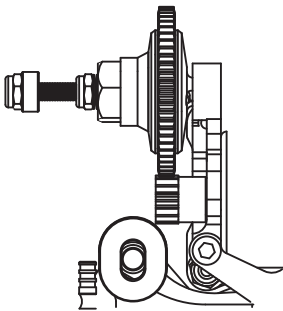
BAG I

Antenna & Wheels
Antenne & Räder

— x4 RA2017
Pin
Stift



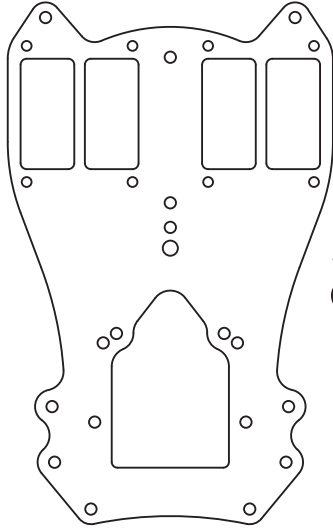
*Start with 14T Pinion
*Beginnen Sie mit dem 14T Ritzel



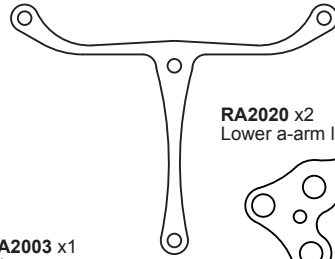
		Pinion										Gear Chart									
		8	9	10	11	12	13	14	15	16	17	18	19	20	21	22	23	24			
Spurgear	47	5.87	5.23	4.70	4.27	3.91	3.61	3.36	3.13	2.94	2.76	2.61	2.47	2.35	2.24	2.14	2.04	1.96			
	49	6.13	5.44	4.90	4.27	4.08	3.77	3.50	3.27	3.06	2.88	2.72	2.58	2.45	2.33	2.23	2.13	2.04			
	51	6.36	5.67	5.10	4.64	4.25	3.92	3.64	3.40	3.19	3.00	2.83	2.68	2.55	2.43	2.32	2.22	2.13			



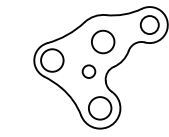
RA2001 x1
Lower chassis plate



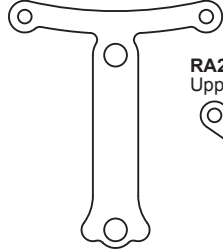
RA2002 x1
Upper stay



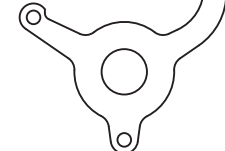
RA2020 x2
Lower a-arm left/right



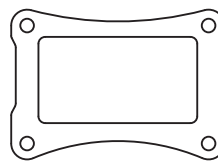
RA2003 x1
T-bar



RA2040 x1
Upper power-pod plate



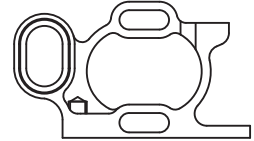
RA2037 x1
Lower power-pod plate



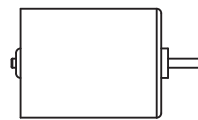
RA2039 x1
Power-pod plate left



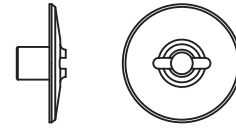
RA2038 x1
Power-pod plate right



RA2053 x1
POWER 300 motor



RA2043 x1
Differential-side left



RA2044 x2
Differential washer



RA2041 x1
O-ring rear wheel adapter



RA2045 x2
Ball bearing
10x6x3mm



RA2048 x1
Ball bearing
7x3x3mm



RA2034 x7
Ball bearing
7x4x2.5mm



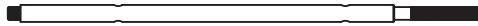
RA2046 x1
Trust bearing



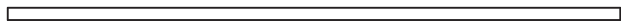
RA2047 x4
Cup spring



RA2050 x1 Rear axle



RA2015/1 x1
Antenna



RA2015/2 x1
Antenna cap



RA2009 x1
Post for fricton plates

RA2011 x2
Friction plate adjuster nut

RA2008 x1
T-bar bushing

RA2007 x2
Ball-end for t-bar

RA2033/1 x1
Steering rod right

RA2033/2 x1
Steering rod left

RA2058 x2
Inner pin

RA2056 x2
Battery pin

RA2017 x4
Pin 1.5x10mm

RA2023 x2
Insert a-arm

RA2024 x2
Steering axle

RA2027 x2
Axle frontwheel

RA2021 x4
Lower ball end for a-arm

RA2022 x4
Shim for ball end a-arm

RA2059 x1
Shock body

RA2032 x2
Front spring

RA2006 x2
Support stay

RA2025 x2
Bushing for steering axle

RA2026 x8
Shim 1mm

RA2062 x1
Rearshock-spring

RA2060 x1
Shock shaft

RA2063 x1
Rearshock springholder

RA2079 x2
M3 Nut
M3 Mutter

RA2012 x2
Spring for friction plates

RA2013 x12
O-ring front susp. and t-bar

RA2042 x2
Pin for rear axle

RA2055 x1
Bushing for wheel

RA2061 x1
Adjust nut for rear spring

RA2035 x6
Ball stud
M3x5mm

RA2049 x6
Differential ball
3mm

RA2018 x3
Socket screw
M2.5x5mm

RA2030 x15
Lock nut M3

SET A

RA2005/1 x1
Bumper plate

RA2005/2 x2
Battery-mount

RA2005/3 x2
Battery-snap

SET B

RA2016/1 x4
Body post

RA2016/2 x4
Body fastening

RA2016/3 x2
Adjust nut

RA2016/4 x4
Ball end steering

RA2016/5 x2
Ball end short

RA2016/6 x1
Shock cap

SET C

RA2014/1 x1
Antenna mount

RA2014/3 x1
Servo arm
FUTABA

RA2014/4 x1
Servo arm
KO/SANWA/
AIRTRONICS

RA2014/5 x1
Servo arm
HITEC

RA2014/7 x1
Steering
knuckle left

SET D

RA2014/11 x1
Wheel adapter left

RA2014/10 x2
Ride Height
adapter 0

RA2014/9 x2
Ride Height
adapter 1

RA2014/8 x2
Ride Height
adapter 2

RA2014/6 x1
Steering
knuckle right

RA2014/2 x2
Servo mount

SET D

RA2010/1 x2
Friction plate

RA2010/2 x1
Differential side right

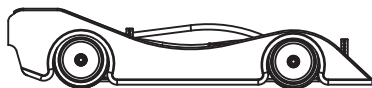
RA2010/3 x1
Spur gear 47T

RA2010/4 x1
Spur gear 49T

RA2010/5 x1
Spur gear 51T

PINIONS

RA2054
Pinion set
8T - 22T



Part number	SPARE PARTS	Part number	ERSATZTEILE
RA2001	Lower chassis-plate Carbon Fiber 1,5mm	RA2001	Chassisplatte Kohlefaser 1,5mm
RA2002	Upper stay Carbon Fiber	RA2002	Hintere Chassis-Verstrebung Kohlefaser
RA2003	T-bar Carbon Fiber 1,5mm	RA2003	T-Bar Kohlefaser 1,5mm
RA2005	Plastic Set A (Battery-mount, Numper)	RA2005	Plastik Set A (Batteriehalterung, Bumper)
RA2006	Chassis Support stay red anodized (2 pcs)	RA2006	Stehrer für Chassis-Verstrebung rot eloxiert (2 Stück)
RA2007	Ball-end for t-bar (2 pcs)	RA2007	Kugelkopf T-Bar (2 Stück)
RA2008	T-bar washer red anodized	RA2008	Distanzhülse für T-Bar rot eloxiert
RA2009	Post for friction plates red anodized	RA2009	Stehrer für Reibscheiben rot eloxiert
RA2010	Plastic Set D (Friction plate, Diffparts, Spur Gear)	RA2010	Plastik Set D (Reibungsdämpfer, Diffteile, Hauptzahnräder)
RA2011	Friction plate adjuster nut red anodized (2 pcs)	RA2011	Einstellmutter für Reibscheiben rot eloxiert (2 Stück)
RA2012	Spring for friction plates (2 pcs)	RA2012	Feder für Reibscheiben (2 Stück)
RA2013	O-ring for front susp. & t-bar (10 pcs)	RA2013	O-Ring für vordere Aufh. & T-Bar (10 Stück)
RA2014	Plastic Set C (Steering, ride-height)	RA2014	Plastik Set C (Lenkung, Höhenverstellung)
RA2015	Antenna Set fibre glass	RA2015	Überroll Antennen Kohlefaser
RA2016	Plastik Set B (body post, ball ends)	RA2016	Plastik Set B (Karosseriehalterung, Kugelpfannen)
RA2017	Pin for body fastening plate (10 pcs)	RA2017	Stift für Karosseriehalteplatte (10 Stück)
RA2018	Hexagon socket servo screw M2.5x5mm (5 pcs)	RA2018	Servo-Halterungsschraube M2,5x5mm (5 Stück)
RA2019	Set-screw M3x5mm for t-bar (10 pcs)	RA2019	Madenschraube M3x5mm T-Bar (10 Stück)
RA2020	Lower a-arm left/right Carbon Fiber (2 pcs)	RA2020	Unterer Aufhängungsarm links/rechts Kohlefaser (2 Stück)
RA2021	Lower ball end for a-arm (4 pcs)	RA2021	Unterer Aufhängungskugelkopf (4 Stück)
RA2022	Shim for ball end a-arm red anodized (10 pcs)	RA2022	Unterlegscheibe Aufhängungskugelkopf rot eloxiert (10 Stück)
RA2023	Insert a-arm (2 pcs)	RA2023	Mutter für Lenkachse (2 Stück)
RA2024	Steering axle (2 pcs)	RA2024	Lenkachse (2 Stück)
RA2025	Bushing for steering axle (2 pcs)	RA2025	Buchse für Lenkachse (2 Stück)
RA2026	Shim 1mm red anodized (10 pcs)	RA2026	Unterlegscheibe 1mm rot eloxiert (10 Stück)
RA2027	Axle frontwheel (2pcs)	RA2027	Radachse vorne (2 Stück)
RA2028	Countersink screw M3x18mm (10 pcs)	RA2028	Senkschraube M3x18mm (10 Stück)
RA2029	Set-screw M3x8mm (10 pcs)	RA2029	Madenschraube M3x8mm (10 Stück)
RA2030	Lock-nut M3 red anodized (5pcs)	RA2030	Stopmutter M3 rot eloxiert (5 Stück)
RA2031	Countersink screw M3x14mm (10 pcs)	RA2031	Senkschraube M3x14mm (10 Stück)
RA2032	Front spring (2 pcs)	RA2032	Feder für vordere Aufhängung (2 Stück)
RA2033	Steering Rod Set	RA2033	Spurstangen Set
RA2034	Ball bearing 7x4x2,5mm (2 pcs)	RA2034	Kugellager 7x4x2,5mm (2 Stück)
RA2035	Ball stud M3x5mm (10 pcs)	RA2035	Kugelkopf M3x5mm (10 Stück)
RA2036	Countersink screw M3x8mm (10 pcs)	RA2036	Senkschraube M3x8mm (10 Stück)
RA2037	Lower power-pod plate 1,5mm red anodized	RA2037	Untere Power-Pod-Platte 1,5mm rot eloxiert
RA2038	Power-pod plate right aluminium red anodized	RA2038	Motorhalteplatte rot eloxiert
RA2039	Power-pod plate left aluminium red anodized	RA2039	Lagerplatte rot eloxiert
RA2040	Power-pod upper plate Carbon Fiber	RA2040	Obere Power-Pod-Platte Kohlefaser
RA2041	O-ring 12x9x2mm rear wheel adapter (2 pcs)	RA2041	O-Ring Radmitnehmer links
RA2042	Pin for rear axle 2x9mm (5 pcs)	RA2042	Stift für Radmitnehmer 2x9mm (5 Stück)
RA2043	Diff side left aluminium red anodized	RA2043	Diffhaelfte links Aluminium rot eloxiert
RA2044	Diff washer (2 pcs)	RA2044	Diff-Scheibe (2 Stück)
RA2045	Ball bearing 10x6x3mm (2 pcs)	RA2045	Kugellager 10x6x3mm (2 Stück)
RA2046	Trust bearing 8x3,2x3,5mm	RA2046	Drucklager Diff 8x3,2x3,5mm
RA2047	Cup Spring for Differential (10 pcs)	RA2047	Tellerfeder für Differential (10 Stück)
RA2048	Ball bearing 7x3x3mm (1 pcs)	RA2048	Kugellager 7x3x3mm (1 Stück)
RA2049	Diff ball 3mm (10 pcs)	RA2049	Diff-Kugel 3mm (10 Stück)
RA2050	Rear axle Steel hardened	RA2050	Hinterachse Stahl gehärtet
RA2051	Countersink screw M3x6mm (10 pcs)	RA2051	Senkschraube M3x6mm (10 Stück)
RA2052	Hexagon button socket screw M3x5mm (10 pcs)	RA2052	Rundkopfschraube M3x5mm (10 Stück)
RA2053	Motor, 300-Size, 4,8V	RA2053	Motor, 300er
RA2054	Pinion-Set 8T- 22T	RA2054	Motor-Ritzel Satz 8T- 22T
RA2055	Bushing 4x7x3mm for wheel red anodized	RA2055	Distanzbuchse 4x7x3mm rot eloxiert
RA2056	Batterierholder pin (2 pcs)	RA2056	Haltestift für Batteriehalterung (2 Stück)
RA2057	Selftapping-screw for battery-mount (10 pcs)	RA2057	Schneidschraube für Batterie-Halterung (10 Stück)
RA2058	Batterierholder Inner pin (2 pcs)	RA2058	Haltestift für Batteriehalterung innen (2 Stück)
RA2059	Shock body red anodized	RA2059	Stosshaempfer-Zylinder Aluminium rot eloxiert
RA2060	Shock shaft	RA2060	Stosshaempfer-Kolbenstange
RA2061	Adjust nut for rear spring red anodized	RA2061	Einstellmutter für Dämpfer rot eloxiert
RA2062	Spring for Rear shock	RA2062	Stosshaempfer-Feder
RA2063	Spring Holder for Spring	RA2063	Stosshaempfer Federteller
RA2065	Rear wheel complete, white dot (2 pcs) supersoft	RA2065	Hinterrad komplett, white dot (2 Stück) supersoft
RA2066	Clear body SCALPEL	RA2066	Karosserie SCALPEL , unlackiert
RA2067	Decal Sheet Scalpel	RA2067	Aufkleber-Bogen Scalpel
RA2068	Tool Set	RA2068	Werkzeug Set
RA2072	Front wheel complete, blue dot (2 pcs) hard	RA2072	Vorderrad komplett, blue dot (2 Stück) hart
RA2076	Hexagon button head screw M3x8mm (10 pcs)	RA2076	Rundkopfschraube M3x8mm (10 Stück)
RA2078	Body Clip 1/18 (10 pcs.)	RA2078	Karosserie-Klammer für 1/18 (10 Stück)
RA2079	M3 Nut (10 pcs.)	RA2079	M3 Mutter schmall (10 Stück)
	OPTION PARTS		OPTION PARTS
RA2064	Front wheel complete, yellow dot (2 pcs) medium	RA2064	Vorderrad komplett, yellow dot (2 Stück) medium
RA2069	Power-pod plate right, for Brushless	RA2069	Motorträger für Brushless
RA2070	Friction plate alu (2 pcs)	RA2070	Reibscheiben Alu (2 Stück)
RA2071	Front wheel complete, red dot (2 pcs) soft	RA2071	Vorderrad komplett, red dot (2 Stück) soft
RA2073	Rear wheel complete, red dot (2 pcs) soft	RA2073	Hinterrad komplett, red dot (2 Stück) soft
RA2074	Rear wheel complete, yellow dot (2 pcs) medium	RA2074	Hinterrad komplett, yellow dot (2 Stück) medium
RA2075R	Scalpel body, painted red	RA2075R	Karosserie SCALPEL, lackiert rot
RA2075B	Scalpel body, painted blue	RA2075B	Karosserie SCALPEL, lackiert blau
RA2075G	Scalpel body, painted green	RA2075G	Karosserie SCALPEL, lackiert grün
RA2077	Pinion Set Plastic 9T - 23T	RA2077	Ritzel Set Plastik 9T - 23T



SCALPEL FRONT TIRES PRE-GLUED

RA2071	Front Tire red dot (soft)
RA2064	Front Tire yellow dot (medium)
RA2072	Front Tire blue dot (hard)



SCALPEL REAR TIRES PRE-GLUED

RA2065	Rear Tire white dot (supersoft)
RA2073	Rear Tire red dot (soft)
RA2074	Rear Tire yellow dot (medium)

ROBITRONIC MICROSPEED ELECTRONIC SPEED CONTROLLER

RS140P	Power Microspeed Controller
--------	-----------------------------



SCALPEL PINION SET 9T - 23T PLASTIC PINIONS

RA2077	Pinion Set Plastic 9T - 23T
--------	-----------------------------



SCALPEL BRUSHLESS GEARPLATE FOR BRUSHLESS SYSTEM MOTOR-SIZE CNC-ALUMINIUM

RA2069	Power-pod plate right, BL
--------	---------------------------



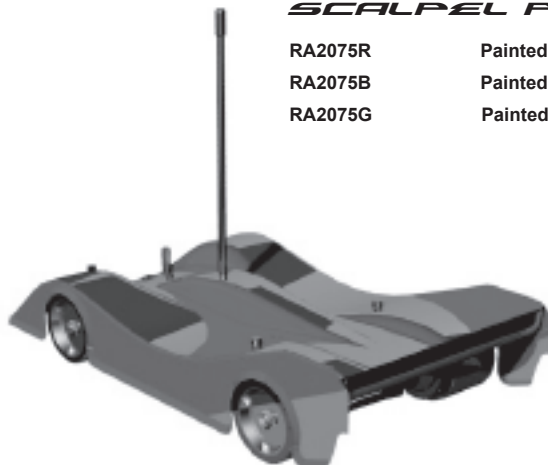
SCALPEL FRICTION PLATES

RA2070	Aluminium Friction Plate (red anodized) for smoother operation of rear suspension
--------	--



SCALPEL PAINTED BODY

RA2075R	Painted Body, red
RA2075B	Painted Body blue
RA2075G	Painted Body green









LAP COUNTER SYSTEM

CUT THE CARPET AND MAKE RACING WITH YOUR LAP COUNTER

Der ROBITRONIC LAP COUNTER ist eine preiswerte Rundenzählanlage für RC-Modelle aller Maßstäbe von 1/10 und 1/12 bis speziell für die Klassen 1/18, 1/24 und 1/27 (Mini-Z).

Mit dem extrem kleinen und leichten Transponder besitzt jedes Modellauto eine weltweit einzigartige Identifikationsnummer. Fährt ein Fahrzeug über die Start/Ziellinie, wird das Transpondersignal mit der Identifikationsnummer vom Empfänger-modul in der Zeitnahmebrücke erkannt und ausgewertet. Die Rundenzählanlage kann beliebig viele Transponder gleichzeitig erfassen. Die Anzahl der benötigten Empfängermodule hängt von der Streckenbreite unter der Brücke ab. Die mitgelieferte Software kann in Verbindung mit einem PC, sofort für Trainingsläufe verwendet werden.

Robitronics LAP COUNTER is a fully operational lap counting system for all RC-models of all size. The transponders are extremely small and can be mount problem-free in mini RC Cars 1:18, 1:24, etc..

Every tiny and featherweight transponder is encoded with a worldwide unique number. By crossing the start/finish line the emitted signal will be recognised and processed by the receiver module mounted to the lap counting bridge.

The system is capable of processing many transponders simultaneously and independent from the number of receiver modules installed. The number of receiving modules required just depends on the track width under the counter bridge.

Using the included software (and a PC) it is possible to start timed practice sessions immediately.

The system will be delivered in a set with 3 personnel transponders, 4 receiver modules, a PC interface with data cable and the RCM Beginners software with a training program.



Best.Nr. RS160

- 3 Personal Transponder
- 4 Empfängermodule mit Flachkabel für 1.50m Streckenbreite
- PC-Interface mit Datenkabel
- RCM-Beginners-Software mit Trainingsprogramm

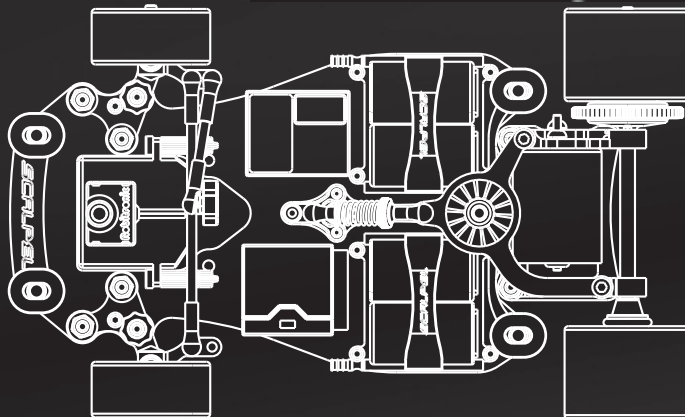
RCM Beginners software

Für einfache Rennabwicklung und Training. Die Software ist für alle gängigen Windows Plattformen.

Best.Nr. RS168

RCM Advanced software (optional)

Rennabwicklung mit Vorlauf und Finalwertung. Kompatibel mit AMB.



RS160

Features

- Lap Count System for RC-Cars all sizes
- For Indoor and Outdoor Tracks
- Unlimited cars running at same time
- Personal Transponder with unique ID
- Small (only 12x16x7mm) and lightweight Transponder (3g)
- Professional Software for all Windows Systems

- 3 Personal Transponder
 - 4 Receiver Modules for tracks with 1.5m width
 - PC-Interface with data cable
 - RCM-Beginners-Software with Practice-program
- *Bridge not in set included!

RS168

RCM Advanced software (optional)

Complete race controls with qualifying and finals. Software is compatible with existing AMB systems. (Requires all AMB hardware and transponders)