



IMPORTANT NOTES - GENERAL

It is necessary to be above 14 years of age to operate this model. Keep out of reach of small children. Contains small parts.

Carefully read all manufacturers warnings and cautions for any parts used in the construction and use of your model.

Assemble this kit only in places away from the reach of very small children.

First-time builder schools seek advice from people who have building experience in order to assemble the model correctly and to allow the model to reach its performance potential.

Exercise caution when using tools and sharp instruments.

Take care when building, as some parts may have sharp edges.

Keep small parts out of reach of small children.

Immediately after using your model, do NOT touch equipment on the model such as the motor, electronic speed control and battery, because they generate high temperatures. You may burn yourself seriously touching them.

Follow the operations instructions for the radio equipment at all times.

Do not put fingers or any objects inside rotating and moving parts, as this may cause damage or serious injury.

Be sure that your operating frequency is clear before turning on or running your model, and never share the same frequency with somebody else at the same time.

Ensure that others are aware of the operating frequency you are using and when you are using it.

Always turn on your transmitter before you turn on the receiver in the car. Always turn off the receiver before turning your transmitter off.

Keep the wheels of the model off the ground when checking the operation of the radio equipment.

DON'T USE YOUR MODEL:

- Near real cars, animals, or people that are unaware that an R/C car is being driven*
- In places where children and people gather*
- In limited indoor spaces*
- In wet conditions*
- On the street*
- In areas where loud noises can disturb others. (Such as hospitals and residential areas)*
- In residential districts and areas*



Wichtige allgemeine Informationen

Dieses Produkt ist ohne Aufsicht durch Erwachsene nicht für Kinder unter 14 Jahren geeignet.

Lesen Sie sorgfältig alle Herstellerwarnungen sowie Sicherheitshinweise die diesem Modell beigelegt sind.

Zerlegen Sie dieses Modell nur außerhalb der Reichweite von kleinen Kindern.

Wenn Sie das erste Mal ein Modell bauen, empfiehlt es sich bei erfahrenen Modellbauern Hilfe zu holen um die max. Leistungsfähigkeit ihres Modells sicherzustellen.

Seien Sie vorsichtig wenn Sie Werkzeuge oder scharfe Gegenstände benutzen.

Passen Sie beim Zusammenbau auf, denn einige Teile können scharfe Ecken haben. Halten Sie kleine Teile von Kleinkindern fern.

Unmittelbar nach der Benutzung des Modells können einige Teile, wie Motor, Fahrtenregler und Batterie sehr heiß werden, berühren Sie diese daher nicht da Sie sich verbrennen könnten.

Folgen Sie den Anweisungen dieser Anleitung.

Stecken Sie niemals Ihre Finger oder andere Objekte in sich bewegende oder rotierende Teile des Fahrzeuges, dadurch kann das Fahrzeug beschädigt werden oder Sie könnten sich verletzen.

Seien Sie sicher das ihre Frequenz frei ist, teilen Sie niemals ihre Frequenz mit einem anderen Fahrer zur selben Zeit. Versichern Sie sich das andere wissen welche Frequenz Sie nutzen um Überschneidungen zu vermeiden.

Schalten Sie immer zuerst ihre Fernsteuerung und dann erst das Auto ein. Ebenfalls schalten Sie immer erst das Auto und dann die Fernsteuerung aus.

Zur Funktionsüberprüfung vor dem Start halten Sie die Reifen vom Boden fern.

Nutzen Sie ihr Modell nicht:

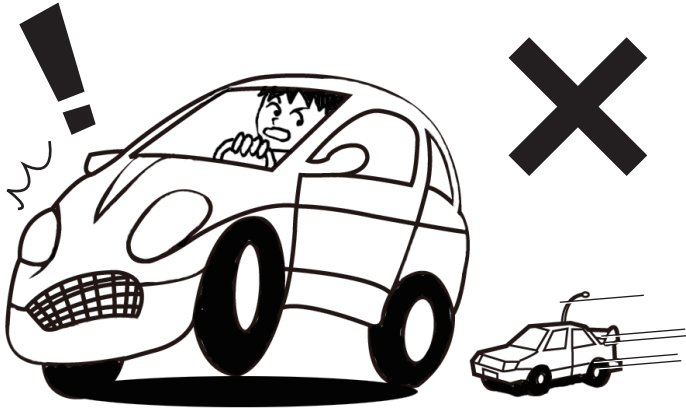
- In der Nähe von echten Autos, Tieren oder Personen die nicht damit rechnen dass ein R/C Fahrzeug gefahren wird.***
- An Plätzen mit Menschenansammlungen***
- In Innenbereichen mit zuwenig Platz***
- Bei nassen Bedingungen***
- Auf öffentlichen Straßen***
- An Plätzen wo andere sich durch den Lärm belästigt fühlen könnten.***
- In Wohngebieten***

SAFETY PRECAUTIONS

Equipped with high performance running battery and motor, R/C car models are capable of speeds of over 30km/h. Follow the instructions outlined below to fully enjoy operating your R/C car.

CAUTIONS TO OBSERVE WHEN OPERATING R/C MODELS

● OPERATE R/C MODELS IN APPROPRIATE AREAS ONLY.



1. Never run R/C models on the road.
2. Never run R/C models in a crowded area or near small children.
3. Do not run R/C models in a narrow space or indoors. Running R/C models in improper areas may result in an accident causing serious injury or property damage.

● FOLLOW THE PROPER R/C MODEL OPERATING PROCEDURES.

★ Always follow the correct R/C model turning on/shutting down procedures outlined below, or your model may run out of control resulting in a serious accident.

1. Place your model on a box or a stand so that its wheels do not contact the ground.
 2. Connect battery.
 3. Switch on transmitter.
 4. Switch on receiver.
- ★ Opposite sequence for shutting down R/C model.
1. Switch off receiver.
 2. Switch off transmitter.
 3. Disconnect battery.

● NEVER TOUCH ANY ROTATING PARTS SUCH AS WHEELS, SHAFTS OR GEARS, AS YOUR FINGER, HAIR, CLOTHES, ETC. THEY MAY GET CAUGHT LEADING TO SERIOUS INJURY.

● BATTERY, MOTOR AND HEAT SINK CAN BECOME EXTREMELY HOT AFTER USE. ALLOW PARTS TO COOL BEFORE REMOVING.

● HINDERED ROTATING PARTS CAN OVERHEAT MOTOR.

Before operating R/C cars, check the chassis for any small stones, glass or string hindering gear, drive shaft or wheel movement. Hindered movement can result in heat build up in the motor, damaging motor.

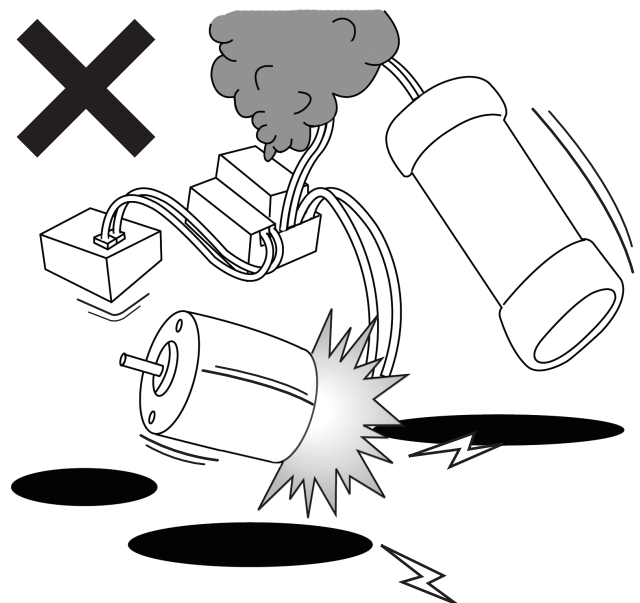
★ A damaged motor will shorten running time and decrease top speed. Replace with new one.

● BE CAREFUL OF INTERFERENCE FROM ANOTHER RADIO. USE A TRANSMITTER DESIGNED FOR GROUND USE WITH R/C CARS.

Make sure that no one else is using the same frequency as yours in your operating area. Using the the same frequency at the same time, whether it is driving, flying or sailing, can cause loss of control of the R/C model, resulting in a serious accident.

● TAKE MAXIMUM CARE IN WIRING, CONNECTION AND INSULATING CABLES.

Make sure cables are always connected securely. Check connectors as they may become loose. And if so, reconnect them securely. Never use R/C models with damaged wires. A damaged wire is extremely dangerous, and can cause short-circuits resulting in fire. Please have wires repaired at your local hobby shop.



MECHANICAL SPEED CONTROLLER

● CONTINUOUSLY RUNNING AT LOW SPEED WILL CAUSE RESISTOR HEAT BUILD UP.

R/C models featuring mechanical speed controller use a resistor to bleed off excess current heating up resistor when running at low speeds. Continuously running at low or mid speeds may result in damaged to the resistor, or even melting resistor board or cables.

★Resistors become extremely hot during or after use. Never touch until it cools down as may cause burns.

★Running in a narrow space or indoors can cause resistor to overheat due to running at low speeds. Always operate in a wide area only.

● IMPROPER MECHANICAL SPEED CONTROLLER ADJUSTMENT RESULTS IN RESISTOR HEAT BUILD UP.

Before operating R/C model, always check and adjust mechanical speed, controller switches to stop, low speed, medium speed and top speed positions, using your transmitter. A speed controller that cannot switch to the top speed position can result in heat build up, damaging the resistor.

Battery

● LOW BATTERY POWER WILL RESULT IN LOSS OF CONTROL.

Loss of control can occur due to a weak battery in either the transmitter or the receiver. A weak running battery may also result in an out of control car if your car's receiver power is supplied by the running battery. Stop operation immediately if the vehicle starts to slow down.

● RECHARGE CORRECTLY.

Carefully follow the instruction manual supplied with battery and charger, and only recharge battery when necessary. Continual recharging may damage battery and, in the worst case, could build up heat leading to fire. If battery becomes extremely hot during recharging, please ask your local hobby shop for check/repair.

● PLEASE DISPOSE OF BATTERIES RESPONSIBLY. NEVER PUT BATTERIES INTO FIRE.

● WHEN NOT USING R/C MODEL, ALWAYS DISCONNECT AND REMOVE BATTERY.

● DO NOT DISASSEMBLE BATTERY OR CUT BATTERY CABLES.

If the running battery short-circuits, approx.300W of electricity can be discharged, leading to fire or burns. Never disassemble battery or cut battery cables.

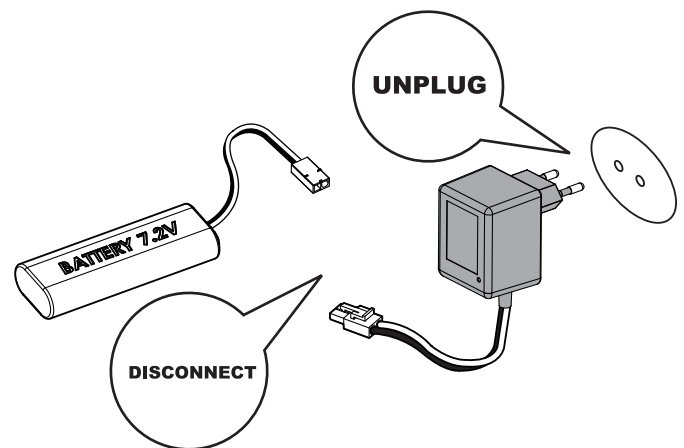
● MODIFYING CHARGER IS DANGEROUS.

Modifying the charge may cause short-circuit or overcharging leading to a serious accident.

● DO NOT RECHARGE BATTERY WHILE BATTERY IS STILL WARM.

After use, battery retains heat. Wait until it cools down before recharging.

● ALWAYS UNPLUG CHARGER WHEN RECHARGING IS FINISHED.

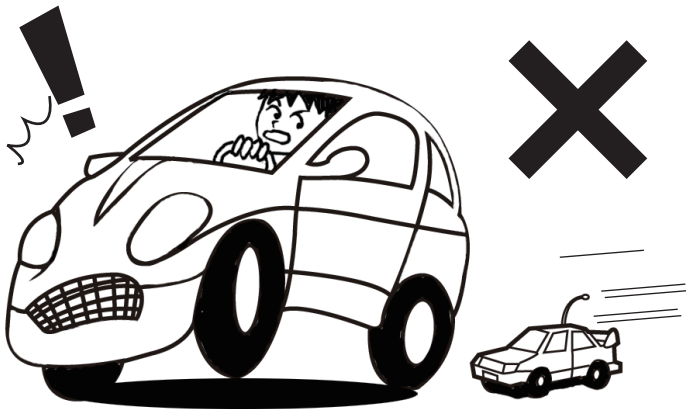


● IMMEDIATELY STOP RUNNING IF YOUR R/C MODEL GETS WET, AS MAY CAUSE SHORT CIRCUIT IN IT'S ELECTRICAL COMPONENTS

Sicherheitsbestimmungen

Das Modell kann aufgrund der hochwertigen Komponenten sehr hohe Geschwindigkeiten (mehr als 30 km/h) erreichen. Bitte befolgen Sie die nachstehenden Hinweise.

- **Verwenden Sie das Modell nur auf geeigneten Plätzen.**



1. Niemals auf öffentlichen Straßen.
 2. Niemals an überfüllten Plätzen oder bei Kleinkindern.
 3. Niemals im Wohnbereich oder an engen Plätzen.
- Das fahren an ungeeigneten Plätzen kann zu einer Beschädigung oder der Zerstörung des Modells führen

- **Folgen Sie immer der folgenden Ein-/Ausschalt - Reihenfolge um Schäden und Störungen zu vermeiden.**

1. Stellen Sie ihr Modell auf eine Box oder Stand so dass die Reifen den Boden nicht berühren.
 2. Verbinden Sie den Akku.
 3. Schalten Sie die Fernsteuerung an.
 4. Schalten die den Empfänger an.
- ★ Gegengesetzte Reihenfolge zum Ausschalten.
1. Schalten die den Empfänger aus.
 2. Schalten Sie die Fernsteuerung aus.
 3. Akku abklemmen.

- **Berühren Sie niemals rotierende Teile wie Reifen, Antriebswellen oder Zahnräder! Achten Sie darauf, dass Sie nicht mit Kleidungsstücken, Haaren, Finger, etc. in diese geraten! Dies kann Verletzungen zur Folge haben!**

- **Akkus, Motor und Kühlkörper können extrem heiß nach dem Gebrauch sein. Lassen Sie die Teile vor dem Ausbau abkühlen.**

- **Blockierende Gegenstände an rotierenden Teilen lassen den Motor überhitzen.**

Vor Gebrauch des R/C Cars, prüfen Sie das Chassis auf kleine Steine und andere Teile die den Antrieb oder die Aufhängung blockieren. Blockierende Teile können den Motor überhitzen und zerstören.

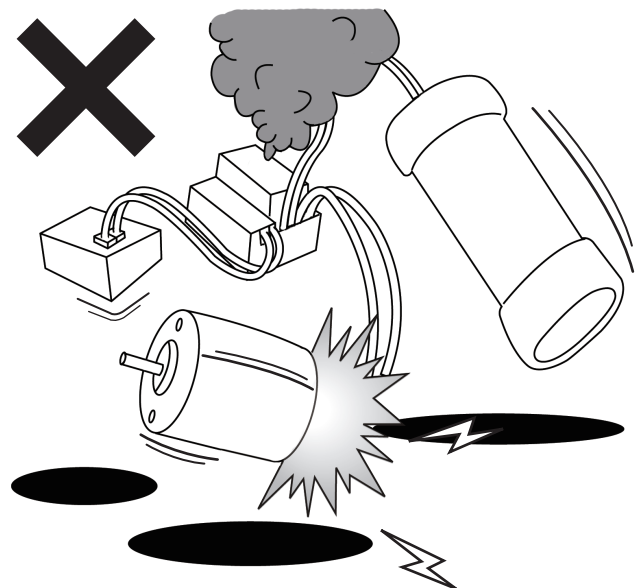
★ Ein überhitzter Motor hat kürzere Fahrzeiten und geringere Geschwindigkeiten zur Folge.

- **Achten Sie auf Störungen durch andere Fernsteuerungen.**

Seien Sie sicher das in ihrer Nähe kein anderer die selbe Frequenz wie Sie selbst hat. Nutzen Sie die selbe Frequenz in der Fernsteuerung und dem Empfänger. Alles das gilt egal ob bei Autos, Schiffen oder Flugzeugen. Das nicht beachten kann zu Schäden führen.

- **Schenken Sie der Verkabelung besondere Aufmerksamkeit.**

Prüfen Sie vor Fahrtantritt die richtige Verkabelung, achten Sie auf intakte Kabel und Stecker! Befestigen Sie lose Kabel mit Kabelbindern, und achten Sie darauf, dass die Kabel nicht in bewegende Teile ragen können. Fahren Sie nicht mit beschädigten Komponenten. Ein defektes Kabel kann im schlimmsten Fall zu Brand führen. Lassen Sie sich im Modellbaugeschäft beraten.



Elektronischer Fahrtenregler

- **Achtung, der Fahrtenregler kann sehr heiß werden!**

Berühren Sie nie den Regler nach der Fahrt! Kontrollieren Sie die Kabel und die Stecker auf Beschädigung. Tauschen Sie defekte Komponenten sofort aus. Achten Sie auf die richtige Programmierung des Reglers.

Akku

- **Geringe Akkuspannung beeinflusst die Kontrolle des Fahrzeuges.**

Kontrollverlust über das Fahrzeug kann zu geringe Akkuspannung im Sender oder im Fahrzeug als Ursache haben. Sobald Sie merken, dass das Fahrzeug Ihren Steuerbefehlen nicht richtig folgt oder deutlich langsamer wird, stoppen Sie unverzüglich die Fahrt und tauschen Sie die Akkus/Batterien oder laden Sie die Akkus wieder auf.

- **Richtiges Aufladen.**

Befolgen Sie die Anleitung die mit Ihren Akku und Ladegerät mitgeliefert wurde. Beachten Sie die Temperatur des Akkus und lassen Sie den Akku nicht unbeaufsichtigt. Verwenden Sie stets ein modernes Ladegerät und laden Sie LiPo Akkus nur mit einem LiPo Ladegerät mit Balancer auf. Kontrollieren Sie stets die Anschlusskabel und Stecker auf Beschädigungen. Verwenden Sie nie Komponenten die einen Mangel haben! Sollte der Akku beim Ladevorgang oder nach der Fahrt extrem heiß werden bringen Sie den Akku zum Prüfen zu Ihrem Händler. Im schlimmsten Fall kann ein Akku so heiß werden, dass Brandgefahr besteht.

- **Entsorgen Sie defekte Akkus und Batterien ordnungsgemäß! Werfen Sie Akkus oder Batterien nie ins Feuer!**

- **Trennen Sie stets den Akku vom Ladegerät oder Regler und entfernen Sie den Akku aus dem Fahrzeug wenn Sie nicht fahren.**

- **Zerlegen Sie den Akku nicht, zerschneiden Sie die Kabel des Akkus nicht!**

Im Falle eines Kurzschlusses entlädt sich der Akku sehr schnell und kann einen Brand verursachen!

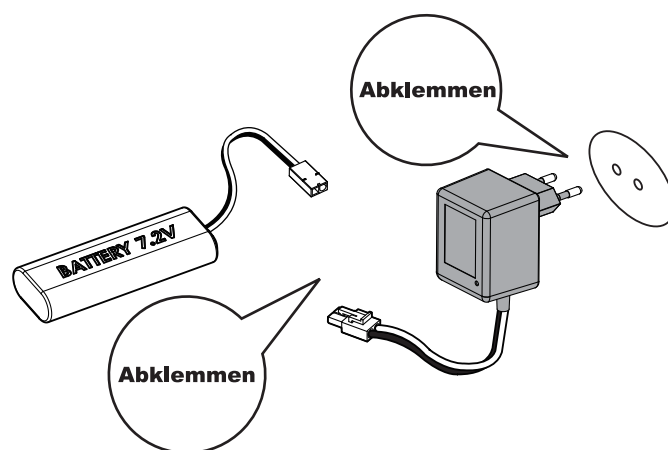
- **Modifikationen am Ladegerät sind gefährlich!**

Basteln Sie nie am Ladegerät herum, sie können einen Kurzschluss verursachen! Ein Überladen des Akkus kann zu ernsthaften Verletzungen führen! Achten Sie auf die richtige Ladung bei Verwendung von LiPo Akkus!

- **Lassen Sie Akkus immer erst abkühlen, bevor Sie den Ladevorgang starten**

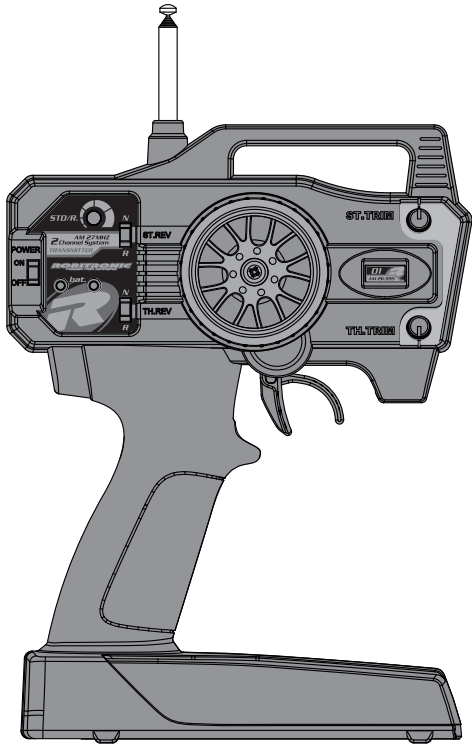
Nach der Fahrt soll der Akku abkühlen bevor er wieder geladen wird.

- **Nach Ladeschluss unbedingt den Akku vom Ladegerät trennen.**

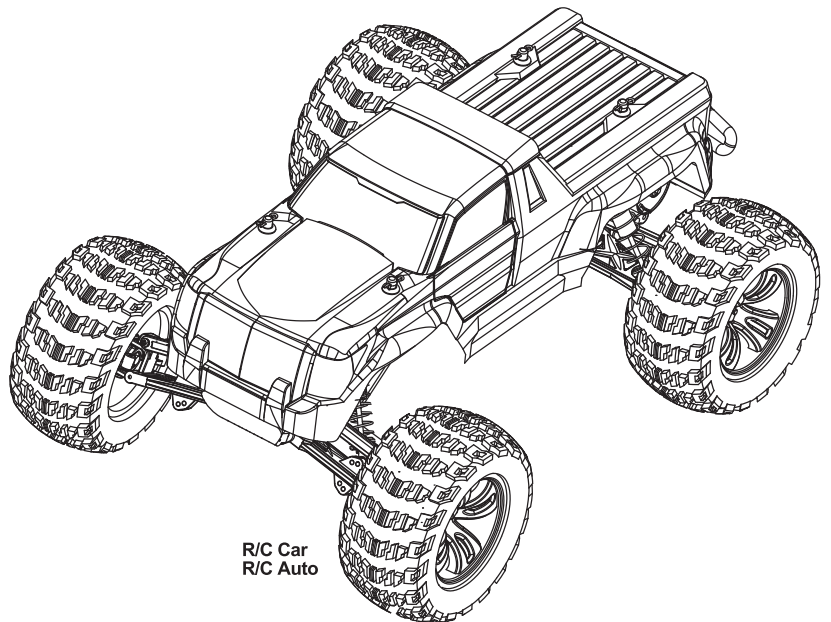


- **Stoppen Sie die Fahrt, wenn das Fahrzeug nass ist, Sie riskieren einen Schaden an der Elektronik. Fahren Sie nicht durch Pfützen, oder bei Regen.**

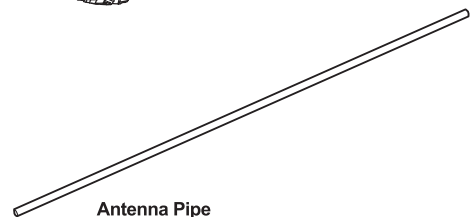
Components Komponenten



Transmitter
Fernsteuerung
⑫ RSU-00098

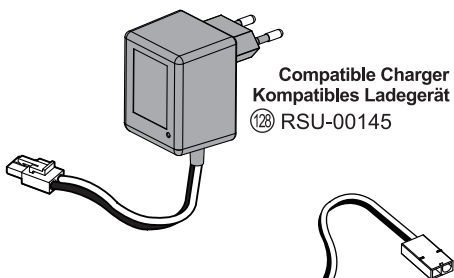


R/C Car
R/C Auto

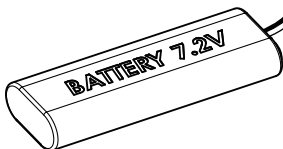


Antenna Pipe
Antennen - Röhrrchen
⑰ RSU-00102

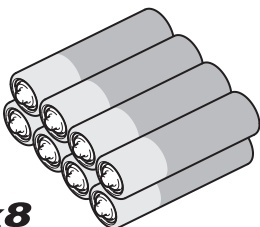
Items Required Benötigtes Zubehör



Compatible Charger
Kompatibles Ladegerät
⑫ RSU-00145



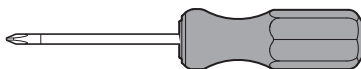
7.2V Battery
7.2V Akku



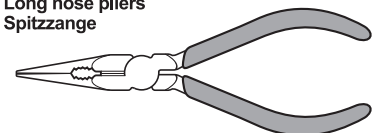
AAx8

Items Recommended Empfohlenes Zubehör

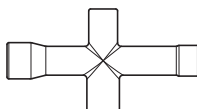
Screwdriver (small)
Schraubendreher (klein)



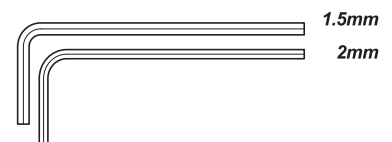
Long nose pliers
Spitzzange



Cross wrench
Kreuzschlüssel

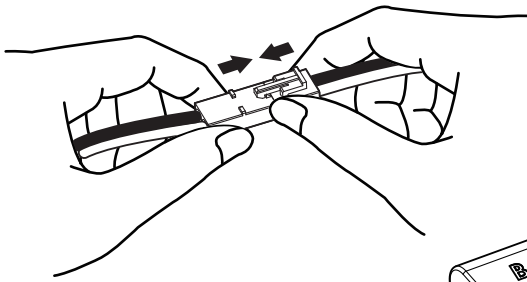


Hex wrench
Inbusschlüssel

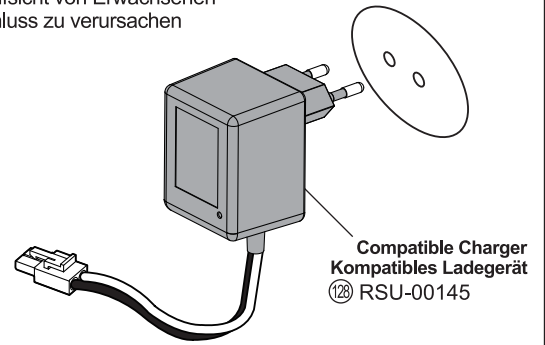
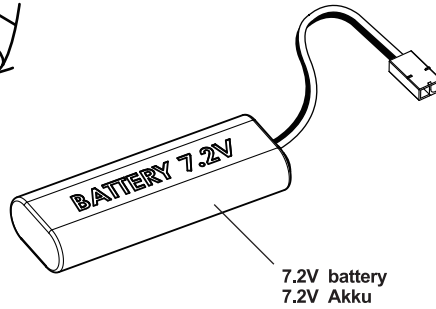


Charging Battery Akku laden

- ※ Rechargeable batteries are to be removed from the car before being charge
- ※ Rechargeable batteries are only to be charged under adult supervision
- ※ Supply terminals are not to be short-circuited
- ※ Der Akku muss vor dem Laden aus dem Auto entfernt werden
- ※ Laden des Akkus nur unter der Aufsicht von Erwachsenen
- ※ Achten Sie darauf keinen Kurzschluss zu verursachen



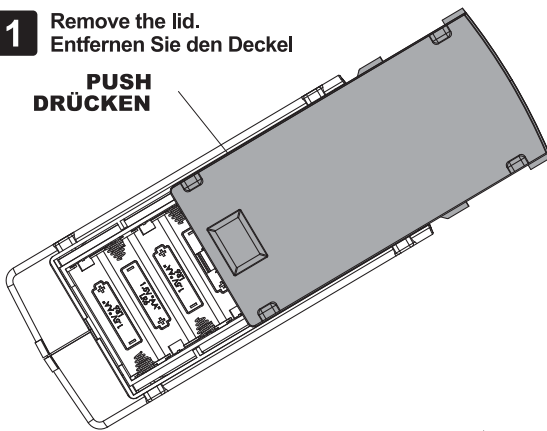
- Connect firmly
- Richtige und feste Verbindung



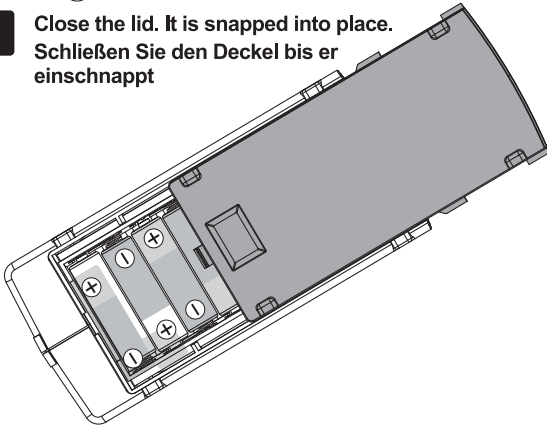
Installing Transmitter Batteries Installation der Sender Batterien

- 1** Remove the lid.
Entfernen Sie den Deckel

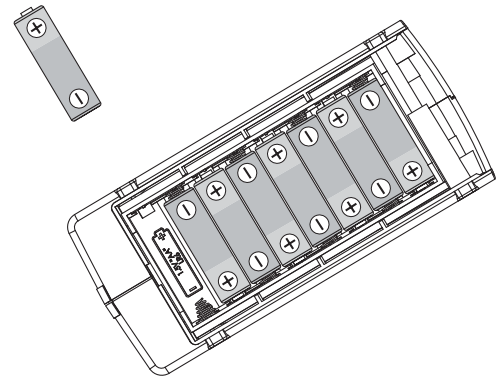
**PUSH
DRÜCKEN**



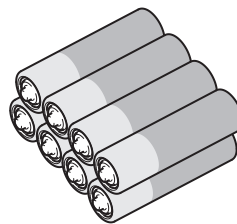
- 3** Close the lid. It is snapped into place.
Schließen Sie den Deckel bis er einschnappt



- 2** Load 8 AA alkaline batteries as shown in the following illustration.
Legen Sie 8 AA Batterien wie abgebildet ein



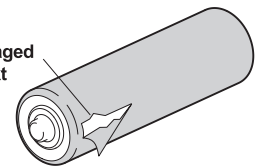
AAx8



⚠ Attention

⚠ Achtung

Damaged
Defekt



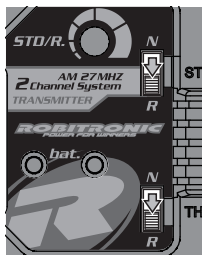
Troubleshooting Fehlersuche

- ※ Exhausted batteries are to be removed from the toy
- ※ Defekte Batterien dürfen nicht verwendet werden

Description Beschreibung	Cause Ursache	Solution Lösung
Throttle Function Reversed. Gasfunktion ist vertauscht	Throttle trigger was pushed in wrong direction after connecting the battery. Gashebel ist in die falsche Richtung gedrückt worden nach der Verbindung zum Akku	Disconnect and reconnect battery, pull trigger forward. Akku abklemmen und erneut anklammern, Gashebel auf Gas ziehen
Steering Function Reversed. Lenkfunktion ist vertauscht	ST.REV Switch is in wrong Position. ST.REV Schalter an der Fernsteuerung steht falsch	Switch the ST.REV switch in opposite position. Schalter in andere Position bewegen
Does Not Move. Fährt nicht	Weak or no battery in model. Akku leer oder nicht im Fahrzeug	Install charged battery. Setzen Sie einen vollen Akku ein
	Damaged motor. Defekter Motor	Replace with new motor Neuen Motor einbauen
	Frayed or broken wiring. Defekte Verkabelung	Splice and insulate wiring completely. Erneuern und überprüfen Sie die Verkabelung
No Control. Keine Kontrolle	Damaged ESC. Defekter Fahrtenregler	Please contact customer service Kontaktieren Sie ihren Händler
	Improper antenna on transmitter or model. Defekte oder falsch montierte Antenne im Modell oder der Fernsteuerung	Fully extend antenna Antenne komplett ausziehen
	Weak or no batteries in transmitter or model. Leere oder keine Batterien im Auto oder der Fernsteuerung	Install charged or fresh batteries Nutzen Sie geladene oder neue Batterien
	Another radio control model using same frequency. Ein anderer Fahrer nutzt die selbe Frequenz	Try a different location or wait for the other person to finish. Warten Sie bis die Frequenz frei ist

Transmitter Preparation Die Fernsteuerung

Reverse Switch/Umkehr Schalter Servo Factory Settings Servo Grundeinstellung



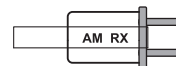
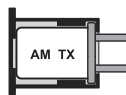
Antenna/Antenne

Extend the antenna to the maximum length for best performance.
Ziehen Sie die Antenne für maximale Sendeleistung komplett aus.

AM 27 MHz Transmitter Crystal (TX) AM 27 MHz Sender Quarz (TX)

AM Transmitter crystal (TX)
AM Sender Quarz (TX)

AM Receiver crystal (RX)
AM Empfänger Quarz (RX)



The crystal must be replaced to change frequencies.
Note: You must also change receiver crystals!
Do not use FM crystals

Die Quarze müssen für einen Frequenzwechsel ausgetauscht werden
Hinweis: Es müssen immer beide Quarze getauscht werden
Nutzen Sie niemals FM Quarze

ST./D/R

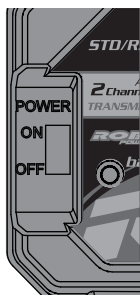
Steering Dual Rate
Maximaler Lenkausschlag



To be used to adjust steering servo rate and range.

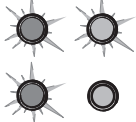
Einstellung des maximalen Lenkausschlages

Power Switch Ein/Aus Schalter



ON
AN
OFF
AUS

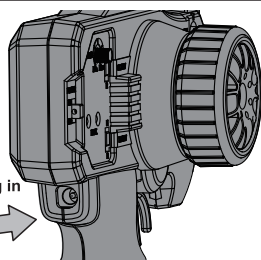
Battery Level Indicator Batterie Statusanzeige



Good Batteries
Volle Batterien

Low Batteries
Fast leere Batterien

When the power of batteries are low you will see the twinkle red light with beep sound.
Wenn die Akkuspannung zu gering ist, blinkt die LED und es ertönt ein Piepston.



Charger plug in
Ladebuchse

※ Please use rechargeable batteries when you are recharging.
※ Nutzen Sie diese Ladebuchse nur mit aufladbaren Batterien.

Transmitter Battery Installation/Sender Batterie Installation

Open battery cover at the bottom of transmitter. Install batteries. Follow the direction of batteries designated in the inside of battery box.
Öffnen Sie das Batteriefach unterhalb des Senders. Legen Sie die Batterien ein. Folgen Sie den Richtungangaben im inneren des Batteriefaches.



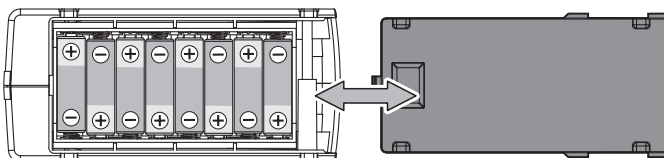
8X AA Alkaline Batteries
8X AA Alkaline Batterien

Attention

Achtung

Do not mix batteries of different ages or types.
Mischen Sie keine Batterien verschiedenen Typs oder Alters.

Battery Cover Batteriefach



Steering Trim Lenktrimmung



To be used for trimming the steering operation.
Um den Geradeauslauf einzustellen

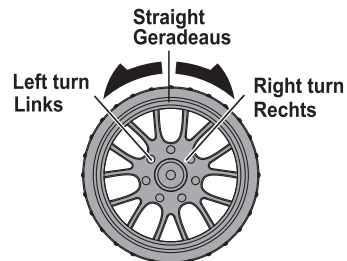
Throttle Trim Gastrimmung



To be used for trimming the throttle operation.
Um den Gasnullpunkt einzustellen

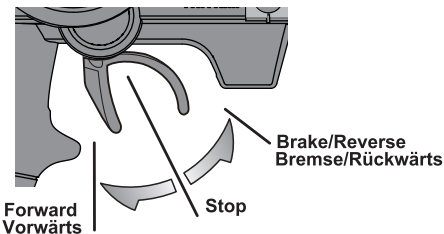
Steering Wheel Steuerrad

To be used for steering operation.
Um das Fahrzeug zu steuern



Throttle Trigger Gas/Brems Hebel

To be used for throttle operation.
Um das Fahrzeug zu beschleunigen & abzubremesen.



System Specifications System Spezifikationen

Transmitter / Fernsteuerung

Frequency Frequenz	27MHZ
Modulation Modul	Pulse Proportional Modulation(PPM)
Battery Batterien	AAx8(UM-3x8)
Current Consumption Stromaufnahme	200mah
Size Abmessungen	17x23.5x7.5mm
Weight Gewicht	382g

Servo

Power Supply Spannungsversorgung	4.8V~6V(shared with receiver) 4,8V~6V(mit/über Empfänger)
Output Torque Kraft	3kg-cm
Operating Speed Geschwindigkeit	0.23sec/60° degrees of travel
Size Abmessungen	40.5x20x36.8mm

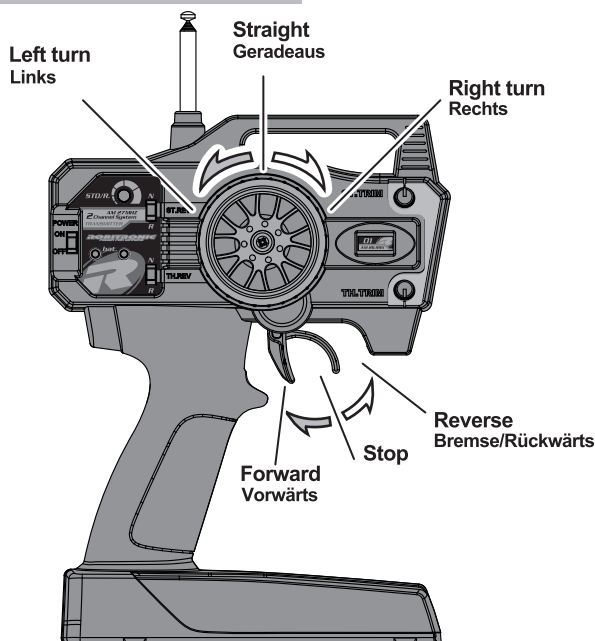
Receiver / Empfänger

Frequency Frequenz	27MHZ
Intermediate Frequency Zwischenfrequenz	455KHZ
Range Bereich	20KHZ
Battery Batterie	AAx4(UM-3x4)
Current Consumption Stromaufnahme	18mah
Size Abmessungen	27x36x16mm
Weight Gewicht	15g

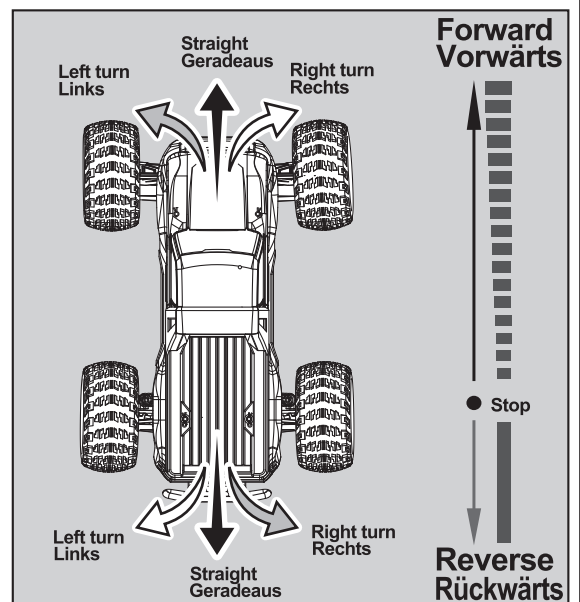
Electric Speed Controller / Elektronischer Fahrtenregler

Power Supply Spannungsversorgung	7.2V
Electric Capacity(FET) Elektrische Belastbarkeit (FET)	Forward 50A/320A Vorwärts 50A/320A
Electric Capacity(FET) Elektrische Belastbarkeit (FET)	Backward 40A/240A Rückwärts 40A/240A
PWM Frequency PWM Frequenz	1KHZ
BEC Voltage BEC Spannung	5V/1A
Size Abmessungen	48x36x22mm
Weight Gewicht	43.6g

Transmitter Operation Funktionsweise Sender



Steering Wheel and Throttle Trigger Lenkrad & Gashebel



Electronic Connections/ Elektronik Setup & Verkabelung

Speed Controller Set up

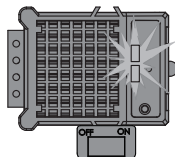
The speed controller set up procedure is automatic and does not require the user to adjust its computer settings. The input voltage range is 4.8V – 7.2V. Please follow these instructions below to ensure your model operates properly.

- 1) Ensure the battery is fully charged before operating your model
- 2) Ensure that all electronics are setup as shown below before operating your model
- 3) Turn on the electronic speed controller. (You will notice that a green light will be flashing and constant beeping will occur)
- 4) Adjust the trim on your transmitter to neutral position. Turn on the transmitter. (You will notice that the flashing green light and the constant beeping will cease)

Testing the Speed Controller and Transmitter

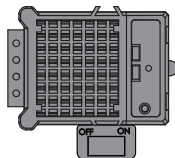
Forward / Accelerate
Vorwärts/Gas geben

Pull back throttle from neutral position. Note: the light will illuminate green on the speed controller.
Ziehen Sie den Gashebel von der neutralen Position aus zurück.
Hinweis: Das Licht wird kontinuierlich grün leuchten



Stop / Braking
Stop / Bremsen

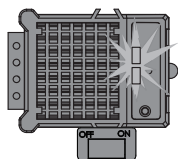
Push the throttle full forward to initiate full braking sequence. Note: the light will not illuminate on the speed controller.
Drücken Sie den Gashebel komplett nach vorne um voll zu bremsen.
Hinweis: Das Licht wird nicht leuchten



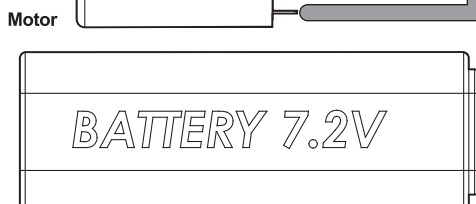
Reverse
Rückwärts

From the braking position, release the throttle to neutral position and push forward the throttle again full forward to initiate the reverse function.
Note: the light will illuminate red on the speed controller.

Von der Bremsposition aus gehen Sie in die neutrale Position und drücken den Gashebel dann wieder in Richtung Bremse um die Rückwärtsfahrt einzuleiten.
Hinweis: Das Licht wird rot leuchten



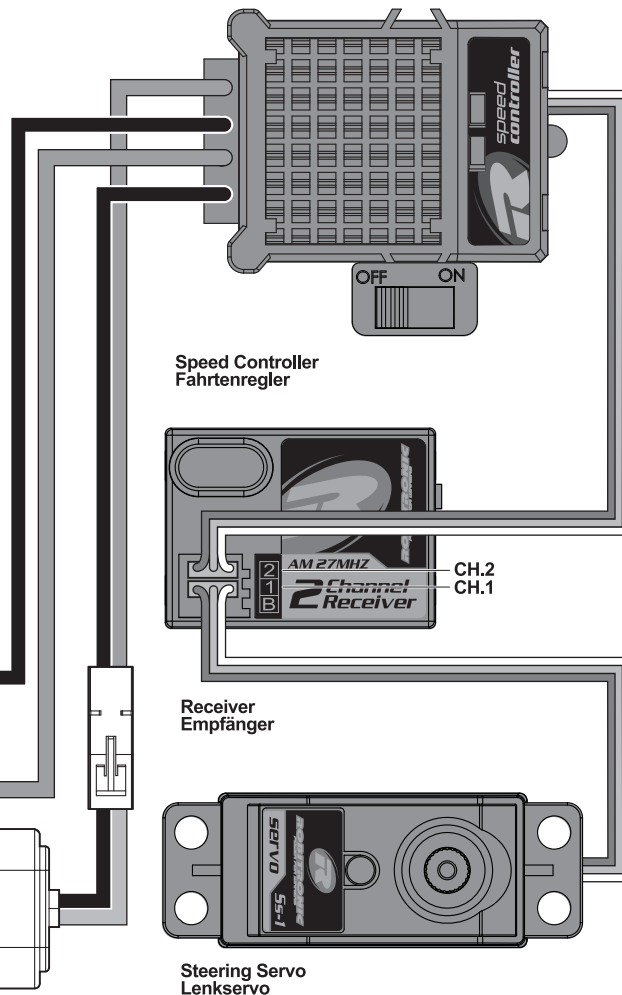
Battery 7.2V
Akku 7.2V



Fahrtenregler Set-Up

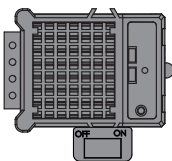
Das Fahrtenregler Set-Up funktioniert vollkommen automatisch und bedarf keiner Justierung durch den Fahrer.

- 1) Seien Sie sicher dass ihre Akkus vollkommen geladen sind.
- 2) Seien Sie sicher dass alle Komponenten wie abgebildet richtig miteinander verbunden sind.
- 3) Schalten Sie den Fahrtenregler ein. (Ein grünes Licht wird blinken und ein konstantes piepen ist zu hören)
- 4) Stellen Sie die Gastrimmung am Sender in die neutrale Position. Schalten Sie den Sender ein. (Das grüne Licht hört auf zu blinken und das piepsen hört auf)

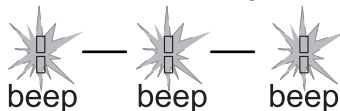


Attention Achtung!

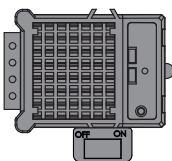
When your RC car does not move and hearing the following beep sound from **ESC**:
Ihr RC-Car fährt nicht und Sie hören folgende Tonreihenfolge vom Fahrtenregler:



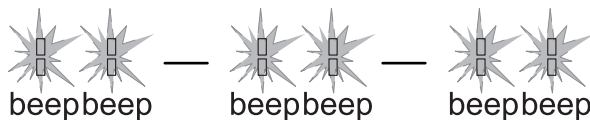
Situation 1:



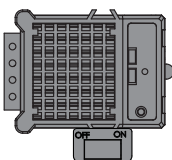
It means: No signal (Frequency number is wrong / Can not receive the signal from transmitter)
Bedeutet: Kein Signal (Frequenzen stimmen nicht / Erhält kein Signal von der Fernsteuerung)



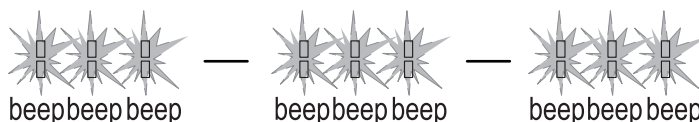
Situation 2:



It means: Battery 7.2V is low power
Bedeutet: Akku 7,2V ist nahezu leer

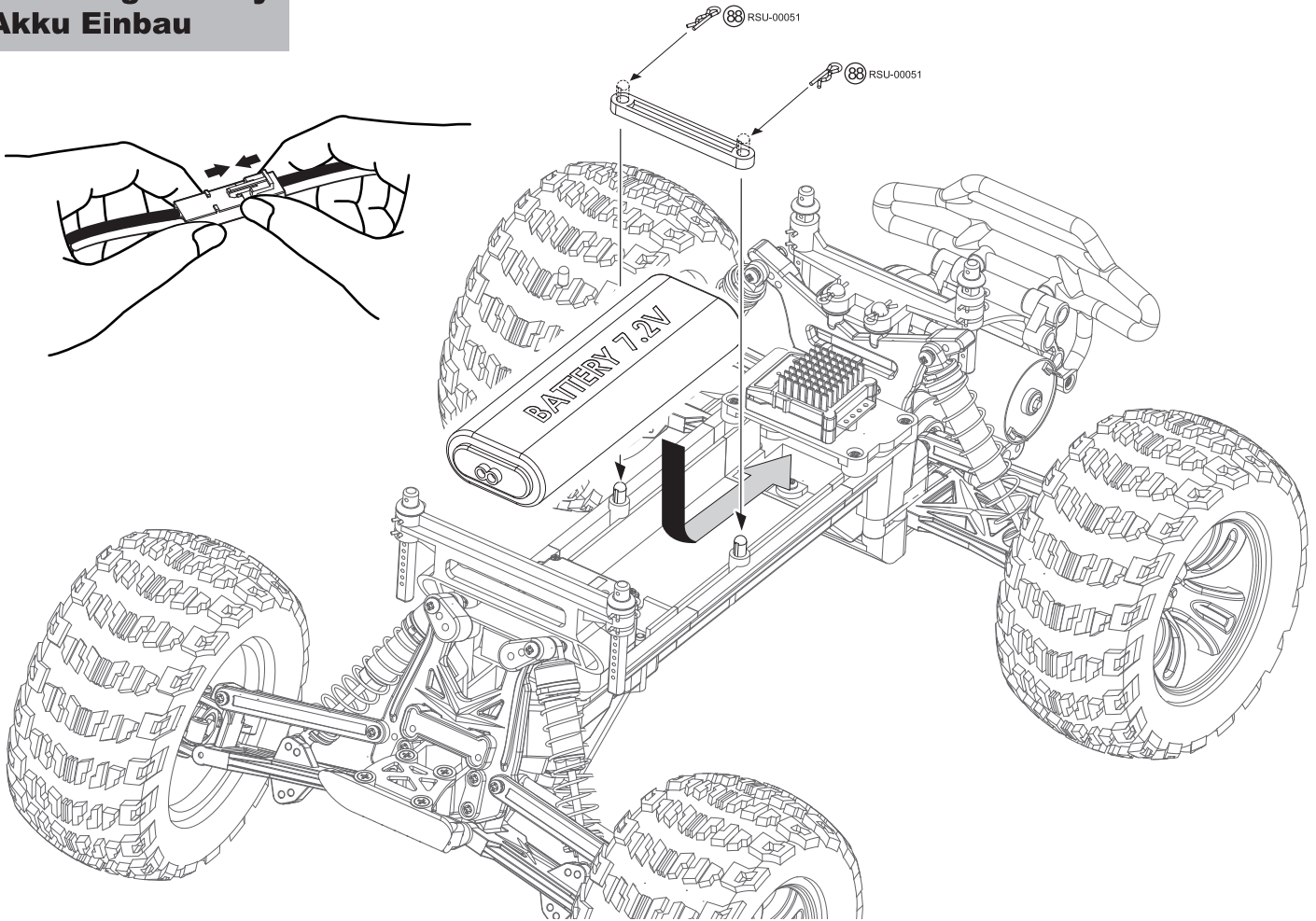


Situation 3:

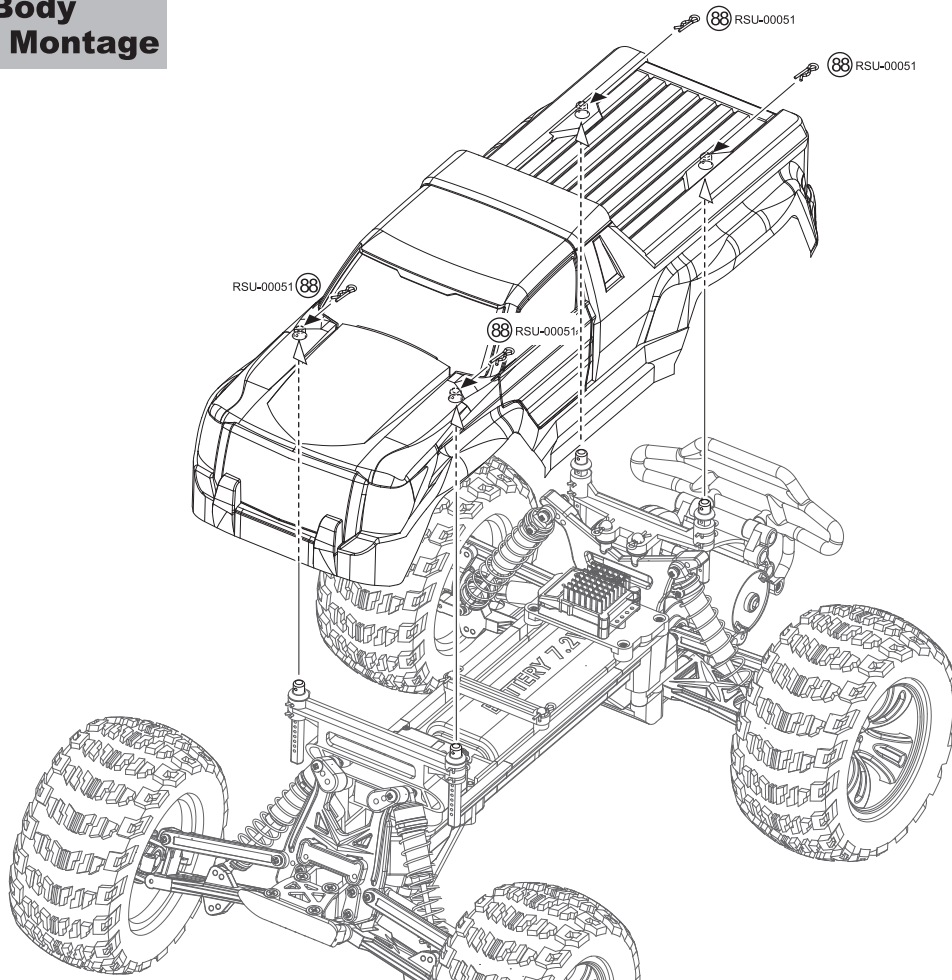


It means: Motor is over loading / The temperature of ESC is too high
Bedeutet: Motor ist überlastet / Die Temperatur des Fahrtenreglers ist zu hoch

Installing Battery Akku Einbau

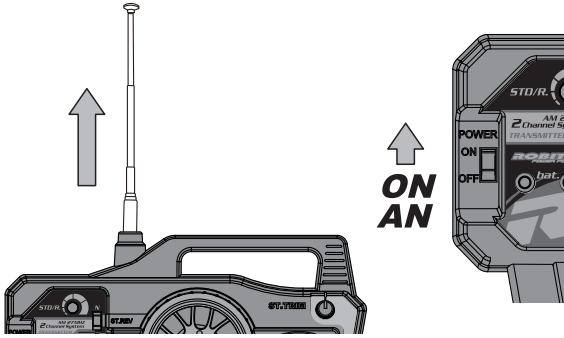


Attaching Body Karosserie Montage

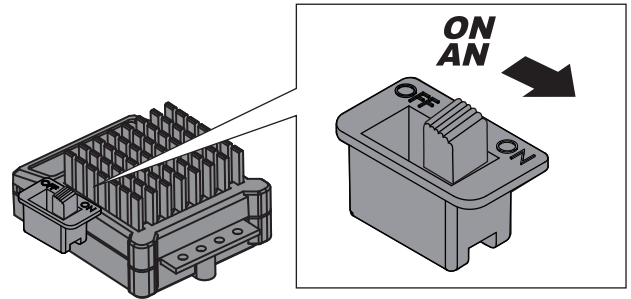


R/C Operating Procedures R/C Car Inbetriebnahme

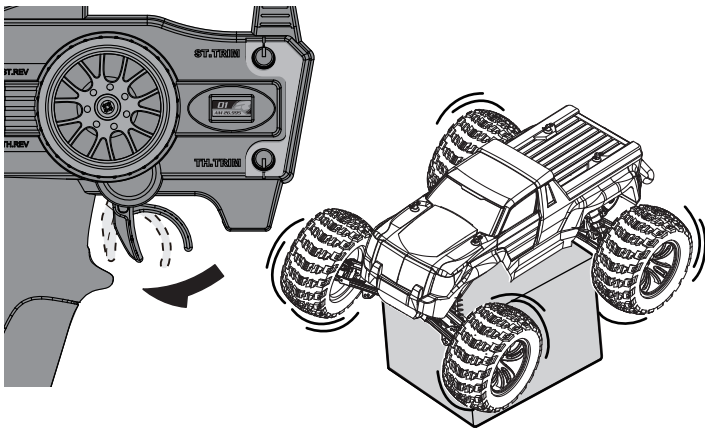
- 1** Extend antenna and turn on transmitter.
Antenne ausziehen und Sender einschalten.



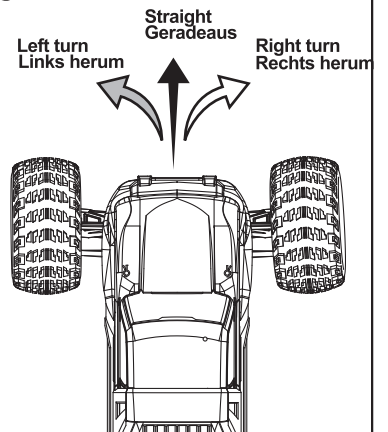
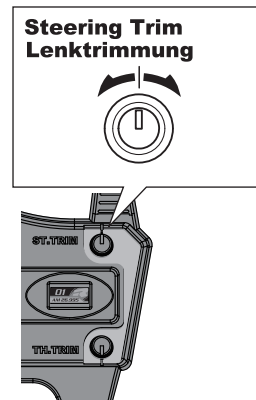
- 2** Turn on electronic speed controller.
Fahrtenregler einschalten.



- 3** Pull throttle trigger forward. (ESC forward set up)
Gashebel auf Vollgas ziehen (ESC Set-up)

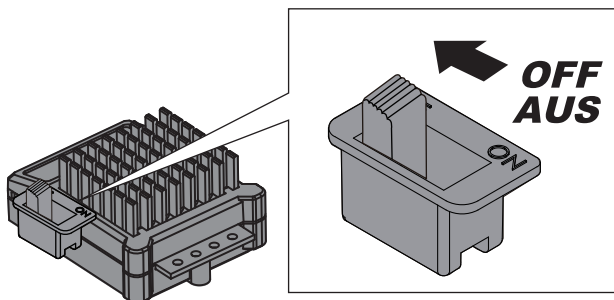


- 4** If car does drive straight, adjust the steering trim.
Wenn das Auto nicht geradeaus fährt nutzen Sie die Lenktrimmung.

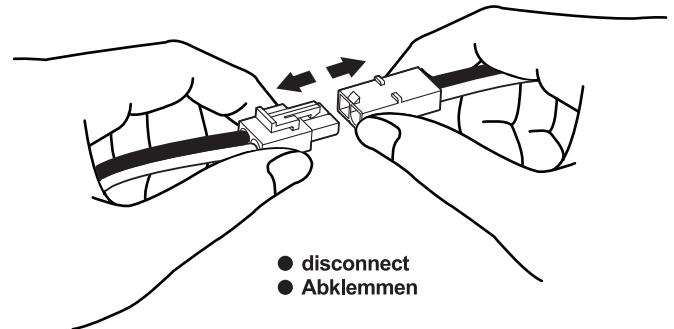


When You're Finished Wenn Sie fertig sind

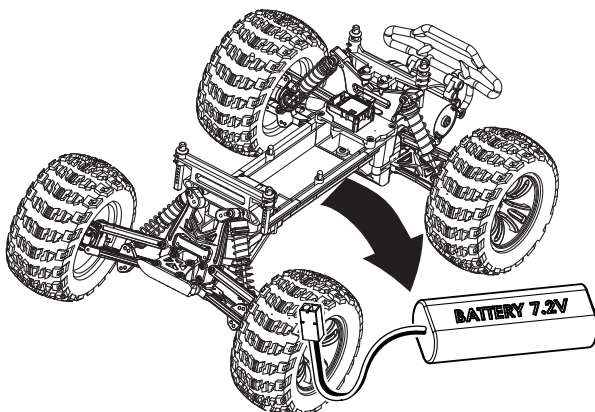
- 1** Turn off electronic speed controller.
Schalten Sie den Fahrtenregler aus.



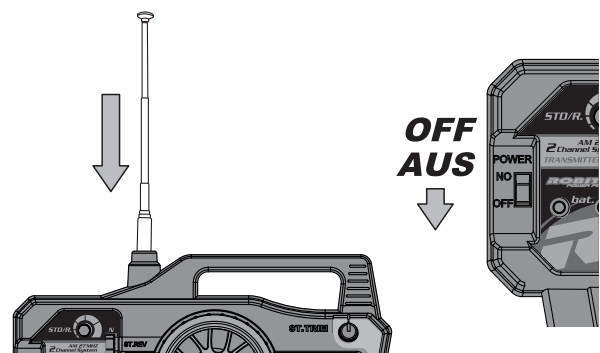
- 2** Disconnect battery.
Akku abklemmen.



- 3** Take out the battery from car.
Nehmen Sie den Akku aus dem Fahrzeug.

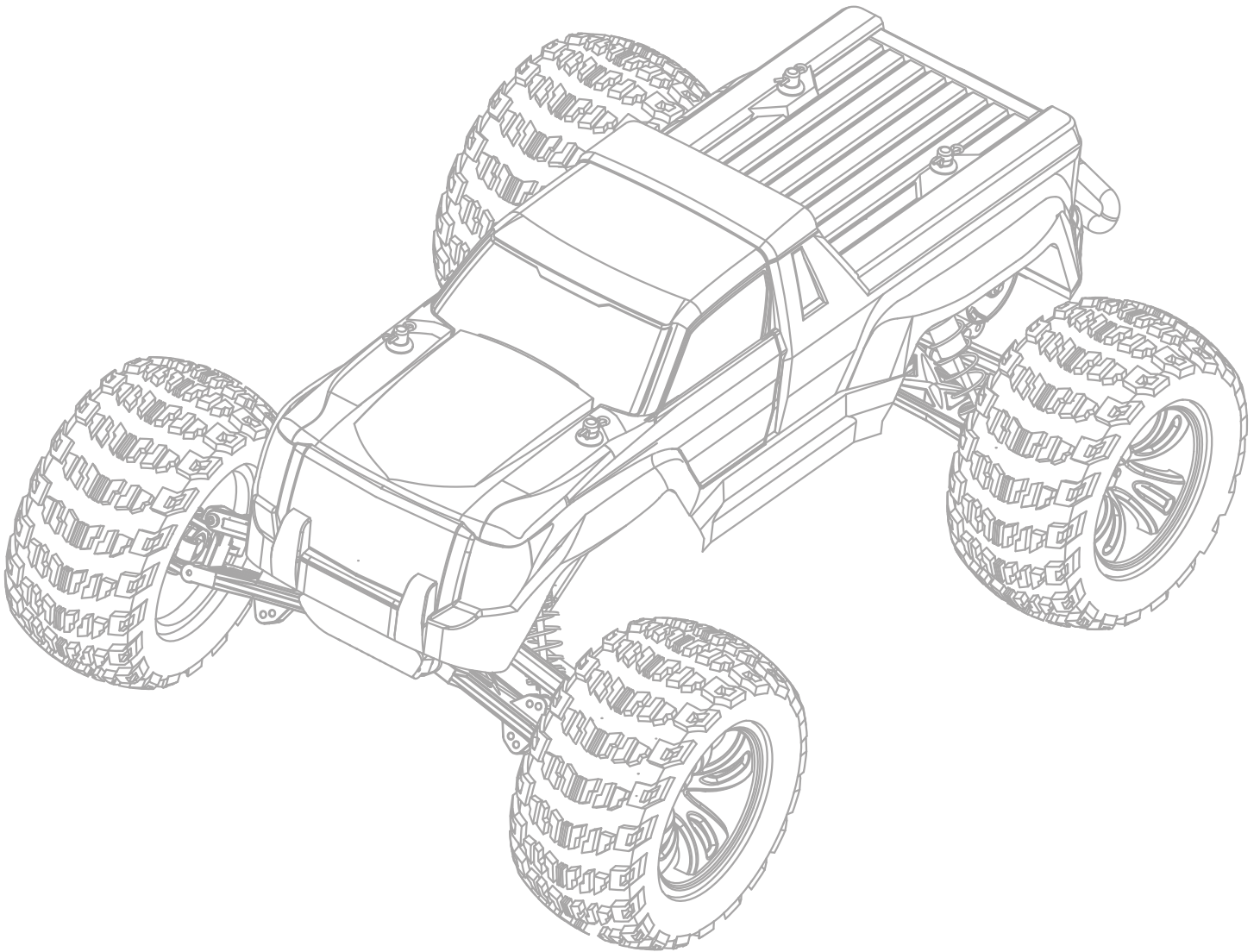


- 4** Turn off transmitter and restart the antenna.
Schalten Sie die Fernsteuerung aus und schieben Sie die Antenne ein.



ERAPORT

GRABOT



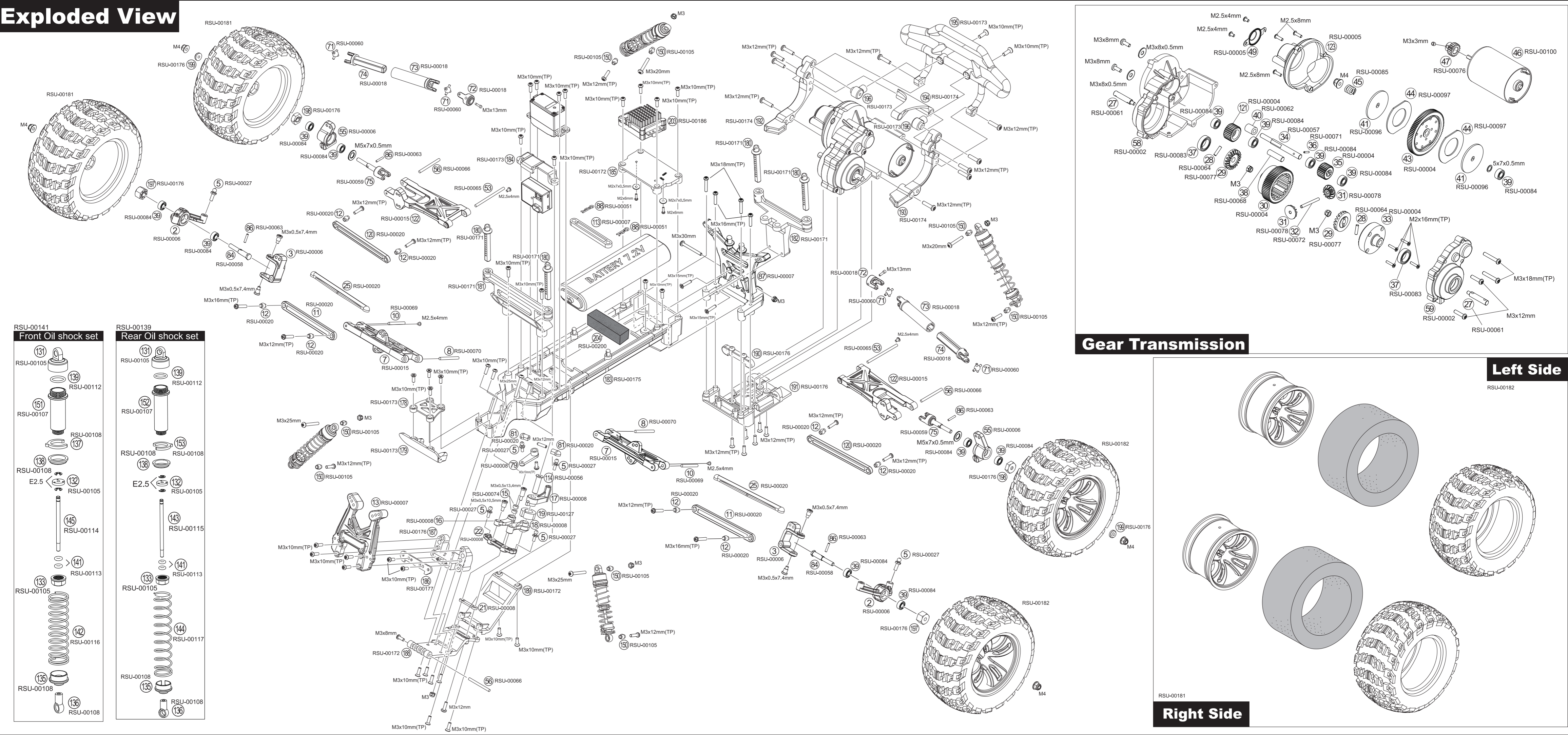
ROBITRONIC
POWER FOR WINNERS

Robitronic Electronic Ges.m.b.H. - Homepage: www.robtronic.com

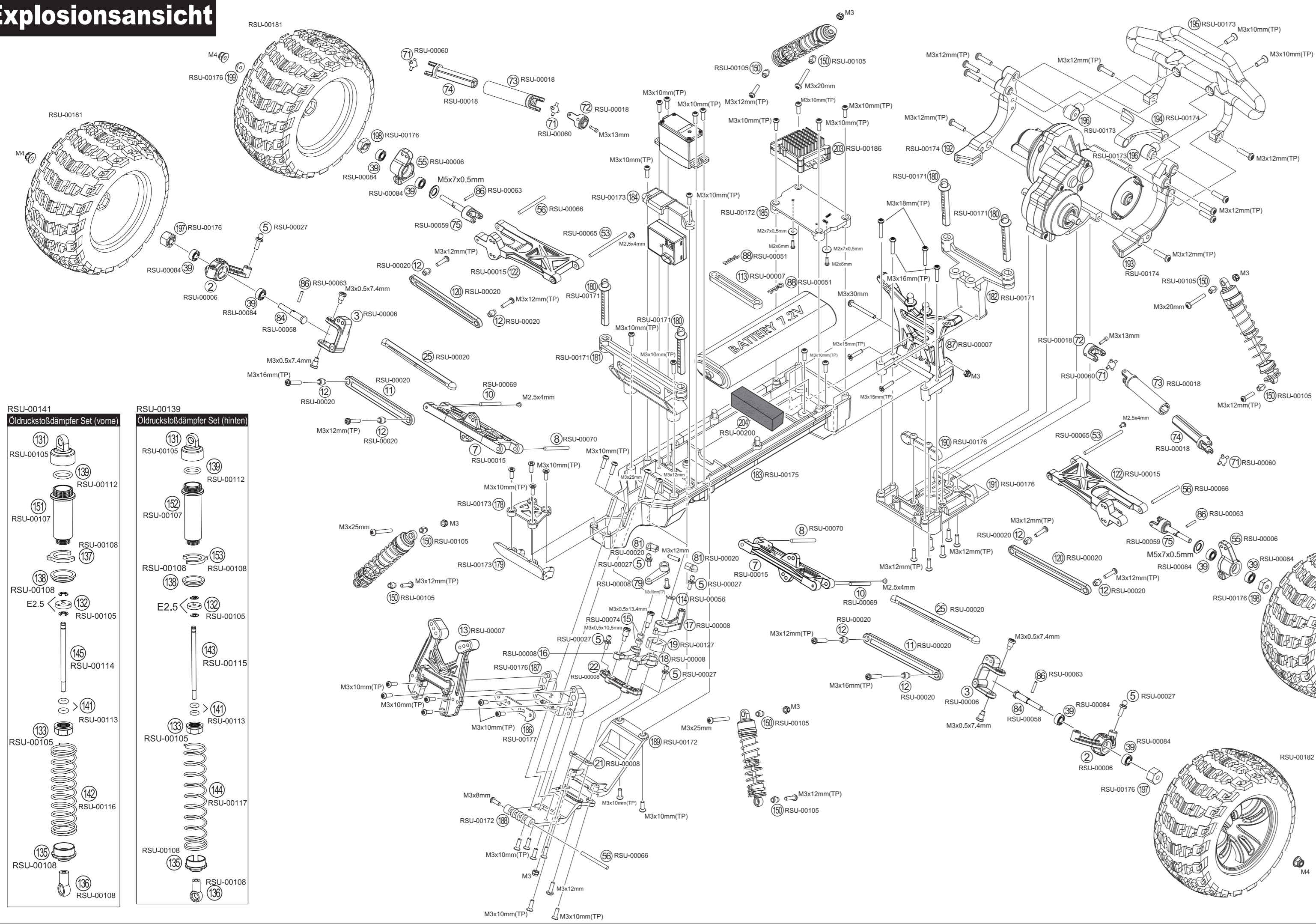


Warning This is not a toy!
It is necessary to be above 14 years
of age to operate this model. Keep
out of reach of small children.
Contains small parts.

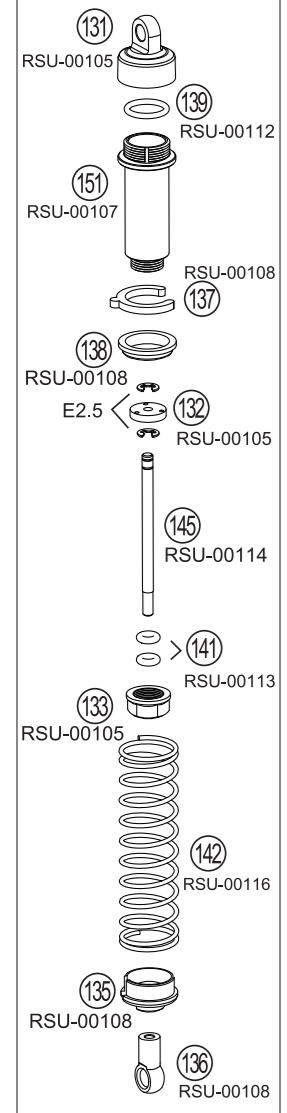
Exploded View



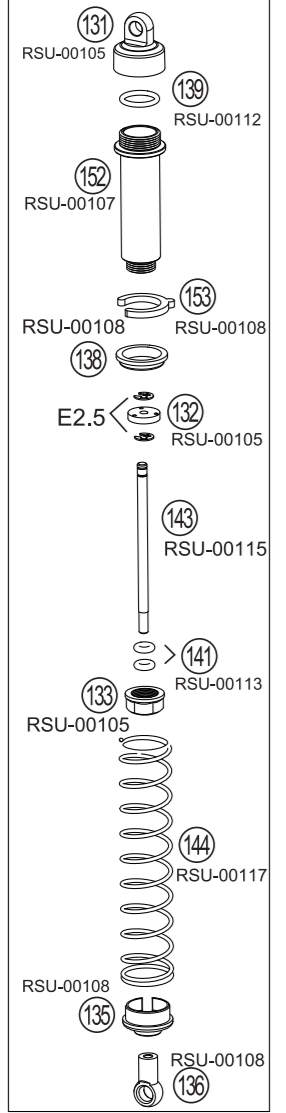
Explosionsansicht



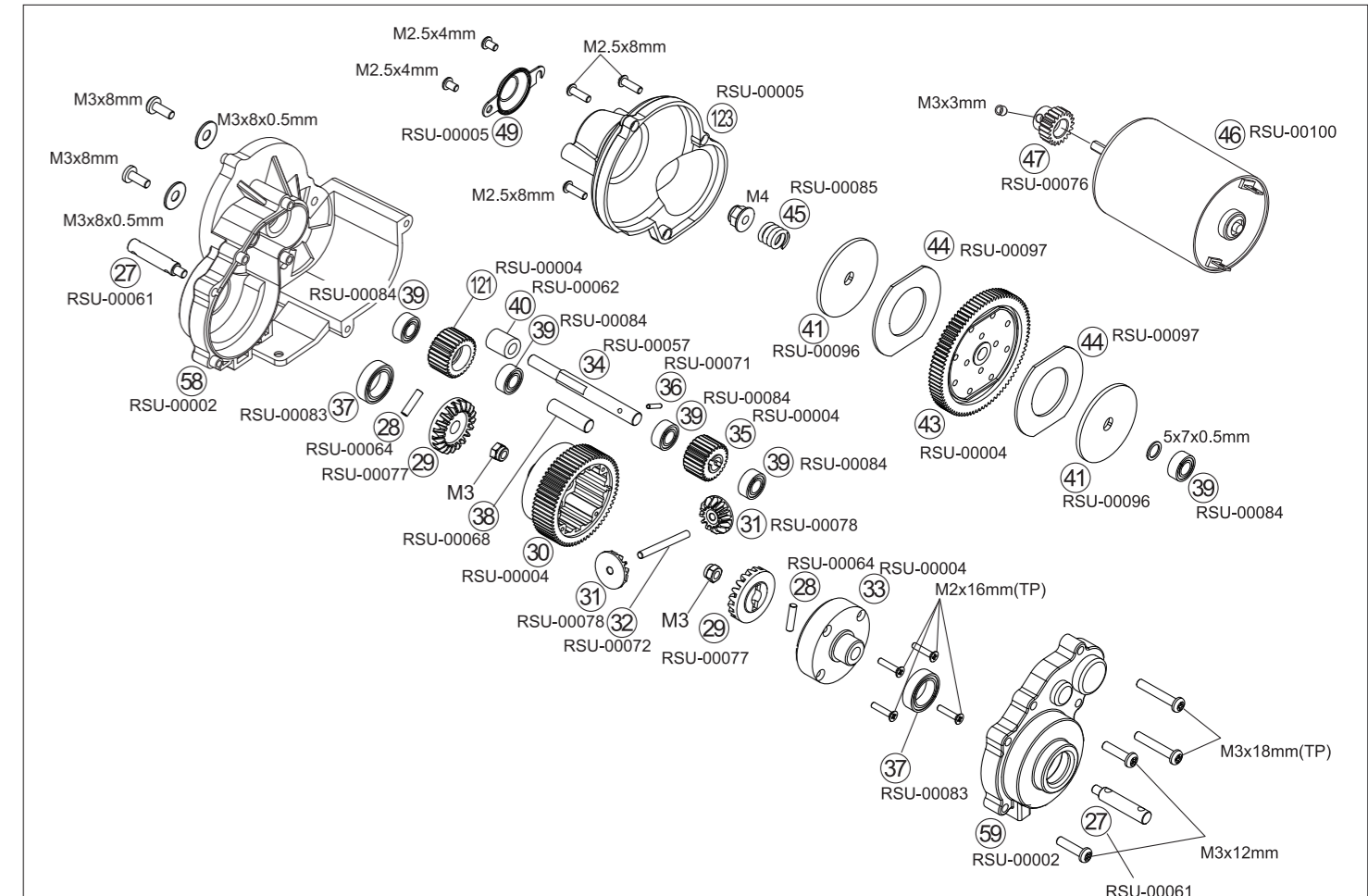
RSU-00141 Öldruckstoßdämpfer Set (vorne)



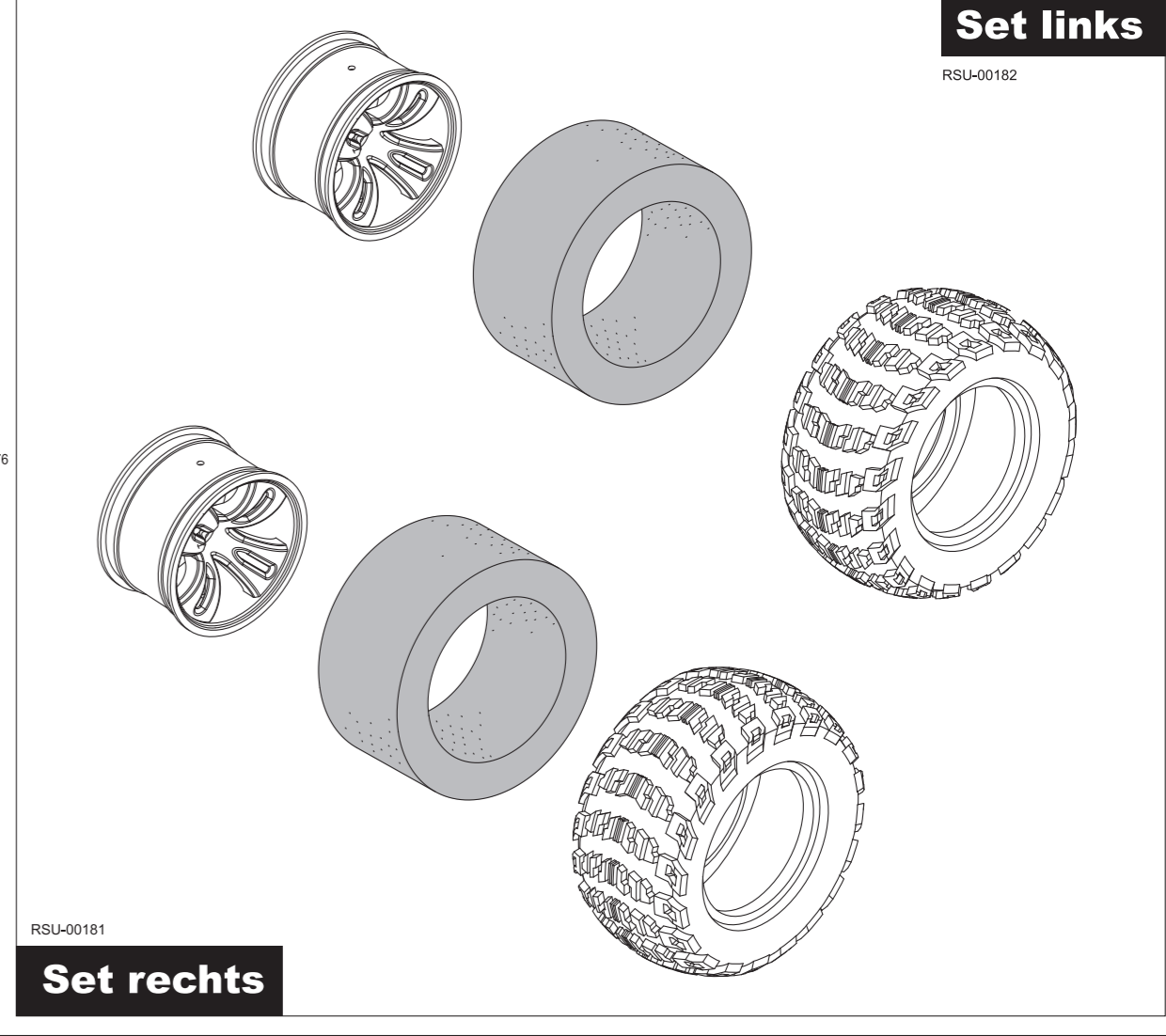
RSU-00139 Öldruckstoßdämpfer Set (hinten)



Zahnradgetriebe



Set links



Set rechts