

## Robitronic - Razer Brushless per 1/5 Big Scale

17.01.2014 09:19 a cura di Admin (0 commenti) Robitronic



### Brushless Power - Big Scale

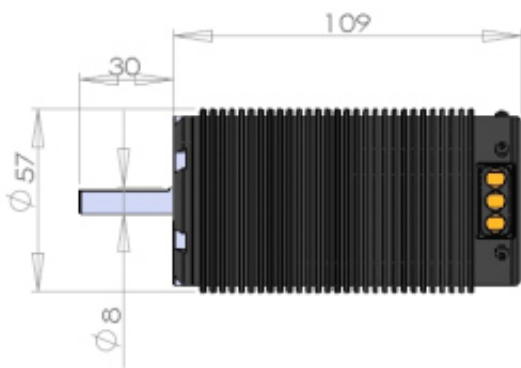
Il nuovo motore brushless "Razer X5" è costruito per la competizione riesce a sviluppare fino a 5000W per l'uso in pista On & Off Road, possiede un cuscinetto esterno coperto e cassa in alluminio anodizzato di colore nero.



I dati tecnici sono impressionanti e attenzione non tutti i modelli riescono a sopportare!

**Dati tecnici:**

Peso	940g
giri/min per Volt (Kv)	810
Poli	8 pz.
Voltaggio massimo	46 Volt
Amperaggio massimo	120 A
Potenz	5.000 W
Lunghezza (senza albero motore)	109mm
Diametro	57mm
Lunghezza albero motore	30mm
Diametro albero motore	8mm
Tipo	senza Sensore
Fori diagonali sul motore per il montaggio	30mm
Fori	2x M5 e 4x M4



**art.RD2760-5Y5 Razer X5,2 Motore Brushless con 5,5 spire e 810KV**

